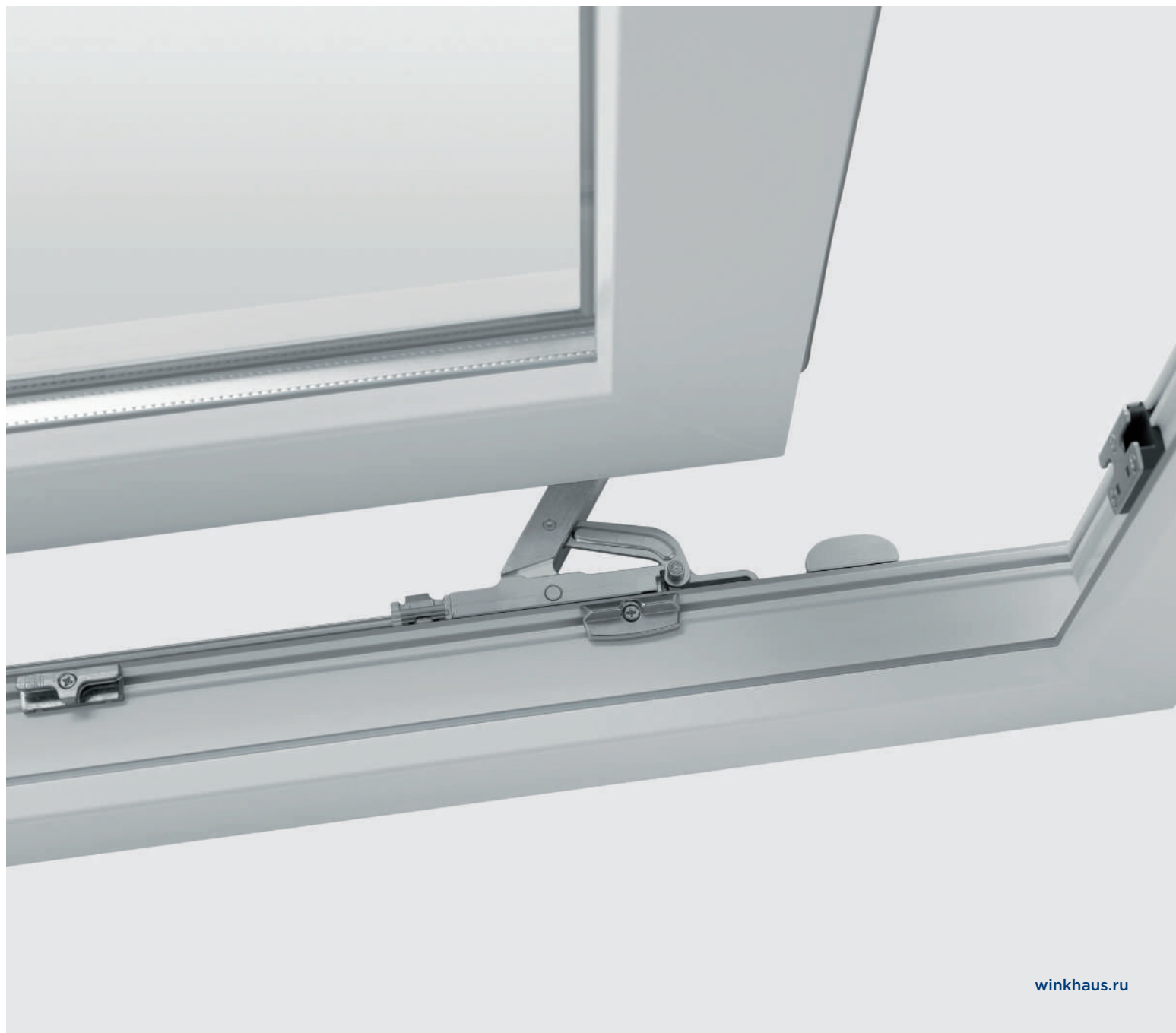


Каталог
02/2020

Для пластиковых и деревянных окон

duoPort SK

Наклонно-раздвижная фурнитура



Информация и фотографии, представленные ниже, отвечают актуальному техническому состоянию нашего продукта. Мы оставляем за собой право внесения изменений в продукт. Все данные, представленные в этом документе, были собраны и проверены с большой тщательностью. Указанные размеры - это размеры частично с округлением! В связи с технологическим прогрессом, изменениями в законодательстве, а также всеми остальными изменениями, которые неизбежны, мы не в состоянии гарантировать правильности, комплектности и актуальности представленной информации. Будем благодарны за все рекомендации и предложения. Фурнитурная система может быть установлена в окне, с учетом представленных в каталоге информации и указаний, касающихся типа оконной конструкции.

Copyright:

© Aug. Winkhaus GmbH & Co. KG, Все авторские права защищены. Возможны изменения.

Страницы

1	Общие сведения	2 - 15	1
2	Обзор фурнитуры	16 - 47	2
3	Обзор фурнитурных элементов activPilot	48 - 49	3
4	Комплекты фурнитуры и дополнительные элементы	50 - 63	4
5	Ответные части на раму	64 - 68	5
6	Шаблоны	69 - 73	6
7	Руководство по монтажу, стандарт	74 - 96	7
8	Руководство по монтажу, управление от ручки	97 - 126	8
9	Регулировка / Уход за фурнитурой	127 - 130	9
10	Чертежи монтажных отверстий	131 - 134	10

1

Много окон. Разные варианты. Одна фурнитурная система

Универсальный функционал и дизайн вне времени

Фурнитура duoPort SK позволяет передвигать и наклонять створку балконной двери, которая, благодаря этому, не занимает много места в помещении. Независимо от того, деревянные это окна или пластиковые, Winkhaus предлагает новые возможности оформления интерьера, отвечающие требованиям архитекторов и инвесторов. Фурнитура duoPort SK приспособлена для балконных дверей весом до 200 кг и высотой по фальцу до 2.700 мм. Благодаря небольшой монтажной глубине фурнитуры в профиле, существует возможность применения фурнитуры также для узких профильных систем.

Гибкая конфигурация - быстрый монтаж

Фурнитура duoPort SK - это модульная система, базирующаяся на комплектующих Winkhaus activPilot. Конфигурация всех фурнитурных вариантов возможна на основе транспарентного ассортимента элементов. Дополнительно современная модульная система обеспечивает быстрый и легкий монтаж. Тандемные тележки смонтированы в заводских условиях, аналогично ответным планкам для штапелового засова. Одинаковые отверстия под тележки и ручку позволяют сэкономить время, необходимое для замены сверла, - все точки, предназначенные для прикручивания легко доступны. Кроме того, отбойники, вставляемые в фурнитурный паз путем защелкивания, облегчают монтаж. Сложенный кронштейн имеет низкую высоту (9 мм). Благодаря этому положение высоты створки можно легко отрегулировать одним видом инструмента и надежно зафиксировать клипсом. Одинаковые накладки для систем 160 S, 160 Z и 200 Z обеспечивают транспарентность артикульного ассортимента.

Повышенные комфорт и безопасность

Независимо от версии фурнитуры duoPort SK, мы используем самую новую технологию, которая находит свое отражение в функционале и комфорте пользования окнами. Вес фурнитуры составляет в зависимости от версии от 100 до 200 кг. Благодаря наклону створки 125 мм и размеру рамы 35 мм у фурнитуры duoPort SK очень широкий диапазон применения. Большие тележки позволяют передвигать створку легко и плавно. Высоту тележки можно регулировать простым образом. Все монтажные действия интуитивные, их можно выполнять легко, быстро и уверенно.

Более легкое открывание и запирание

Фурнитура duoPort SK доступна в двух технических исполнениях: в случае duoPort SK-S функции открывания и запирания производятся вручную - легко и плавно. Версия duoPort SK-Z обеспечивает дополнительный комфорт: управление ручкой и автоматическая функция наклона створки облегчает открывание и запирание раздвижных балконных дверей.

Защита от действий, не отвечающих указаниям по применению

Фурнитура duoPort SK-Z оснащена фиксатором, предотвращающим неконтролируемое запираемое створки. Дополнительно блокада поворота ручки нового типа защищает от неконтролируемых манипуляций ручкой.

Модульная защита от взлома

Благодаря модульной фурнитурной системе Winkhaus фурнитуру duoPort SK можно простым образом приспособить под определенные требования по безопасности. Базовый вариант фурнитуры duoPort SK оснащен солидными грибовидными запирающими цапфами. Благодаря применению противовзломных ответных планок взломостойкостью можно повысить до класса RC2 / RC2 N.

Испытания и сертификаты

Группа Winkhaus получила сертификат DIN EN ISO 9001:2015 / DIN EN ISO 50001:2011 для всех производственных предприятий группы. Сертификат ISO 9001:2008, полученный в рамках групповой сертификации, гарантирует, что каждое производственное предприятие Winkhaus применяет и соблюдает соответствующие процедуры производственного процесса, обеспечивая тем самым одинаковое качество всем своим продуктам.

Сертификат

Номер Сертификата: 7911IFT+796-7019950-1-3



Объект
Система менеджмента качества по DIN EN ISO 9001:2015
Система менеджмента энергии по DIN EN ISO 50001:2011

Клиент
«Aug. Winkhaus GmbH & Co. KG»
Аугуст-Винкхаус-штрассе, 31
D-48291 Тельте

Сфера действия
Разработка, изготовление и продажа:
- фурнитуры для окон и застекленных дверей,
- а также замков для взломостойких дверей и систем запирания,
- механических и электронных цилиндров,
электронных систем антипаники и систем механической защиты,
а также систем контроля доступа и управления временем

Исполнитель
«Aug. Winkhaus GmbH & Co. KG»,
Бергар-штрассе 6, D-98617 Мейнинген
«Aug. Winkhaus GmbH & Co. KG»,
Больвер 43, D-48147 Моестер
«Winkhaus Polska Beteiligungs sp.z o.o. sp.k.»
ул. Промышлова 1, PL-64-130 Рыдзька

Применение в Фирме
Настоящий сертификат выдан в рамках годовичной, регламентурующей отношения между головной компанией и филиалами. Головная компания несет ответственность за поддержание и совершенствование системы менеджмента качества и соблюдение необходимых для этого основных задач

Сопровожение
В ходе сертификационного аудита было представлено доказательство того, что на предприятии, в т.ч. во всех приведенных в объеме настоящего сертификата отделениях, внедрены и применяются системы менеджмента в обозначенном объеме.

Подпись:
Rüdiger Ulrich
пред. Ул.С.Сайберт,
руководитель института
IFT Розенхайм
22. декабря 2017

Подпись:
Christian Kolner
Кристиан Колер,
руководитель бюро сертификации

Проведение сертификационного аудита: октябрь 2013
номер сертификата: 791+796-7019950
срок действия до: 21. декабря 2020

Основание
ISO 9001
ISO 50001



Срок и порядок действия
Срок действия сертификата составляет 3 года. На протяжении этого срока фирма в порядке надзора подвергается только выводу с ответственными декларациями на проведение сертификации и социальное надзора. Все изменения условий, на основании которых была осуществлена сертификация, должны быть незамедлительно в письменной форме доведены до сведения ифт-Оффиса с приложением соответствующего подтверждения.

Правила публикации
Размещение настоящего сертификата допускается только без изменений и с соблюдением «Правил» сертификации системы менеджмента качества.

Компания обязана использовать приведенный слева знак сертификации с соблюдением «Правил» использования знака сертификации ифт.




www.ift-rosenheim.de

IFT Rosenheim GmbH
Telefon/Fax: +49 (0)79 371-300
D-48126 Rosenheim
www.ift-rosenheim.de

Phone: +49 (0)79 371-300
Fax: +49 (0)79 371-300
www.ift-rosenheim.de

Winkhaus GmbH - Winkhaus - DE 48291-11020
Winkhaus - Winkhaus - DE 48291-11020
Winkhaus - Winkhaus - DE 48291-11020
Certificate of Management System - DIN EN ISO 9001:2015

ift-Office 9101
Winkhaus BME 16

DAKS
DIN EN ISO 9001:2015
DIN EN ISO 50001:2011

Доступ к инструкциям и информационным материалам

1

В настоящем документе находится сводка самых важных информации, касающихся разных вариантов фурнитуры, а также их монтажа. Инструкции предназначены прежде всего для производителей окон и балконных дверей и дистрибьюторов. Во избежание несчастных случаев, а также/ или получения ранений, следует соблюдать указания по безопасности, представленные в инструкциях. Соответствующие инструкции на бумажном или электронном носителях следует высылать вместе с продуктами.

Указания по применению замков и фурнитуры

Общество по качеству замков и фурнитуры в Вельберт публикует указания по применению фурнитуры и замков в окнах и балконных дверях, которые разрабатываются совместно с Ассоциацией Немецких Производителей Замков и Фурнитуры в Вельберт и также при участии расположенного в Вельберт Института PIV. В зависимости от необходимости, эти указания согласовываются также с Технической Комиссией VFF (объединение производителей окон и фасадов), а также Институтом ift в Розенхайм. Созданные указания - эффект обмена опытом в течении нескольких декад. Указания информируют о пользовании фурнитурой для окон и балконных дверей и уходе за фурнитурными элементами согласно назначению, которых следует обязательно придерживаться. Актуальные указания в разных языковых версиях можно скачать на сайте: <http://www.beschlagindustrie.de/ggsb/richtlinien.asp>




Альтернативный способ получения информации - сканировать смартфоном код QR!

Ниже ссылка на актуальные обязывающие указания для следующих тематических областей:

- VNBH - Фурнитура для окон и балконных дверей [требования и указания по продукции и ответственности за продукт]
- VNBK - Фурнитура для окон и балконных дверей [рекомендации и указания для конечного пользователя]
- TBDK - Крепление опорных элементов поворотной и поворотно-откидной фурнитуры с характеристиками поворотной и поворотно-откидной фурнитуры, а также ее возможными монтажными вариантами.
- FPKF - Ножницы с ограничителями, а также с функцией для ухода за створками фрамуг [применение дополнительных ножниц]
- FPDF - Ограничители открывания удерживают оконную створку в разных положениях [ограничители створок, запуск которых происходит при помощи периметральной фурнитуры (поворот ручки) - определения и испытания]



В состав указаний VNBH входит в частности раздел "Обязанность поставки информационных материалов", в котором в форме соответственной схемы представлено, какие материалы и информация к каким целевым группам должны быть перенаправлены. Все информационные материалы, упомянутые в этом разделе, инвестор по строительству обязан передать конечному пользователю.



Gütegemeinschaft Schlösser und Beschläge e.V.
Richtlinie: TSDK
ORIGINALFASSUNG
Ausgabe: 2014-09-05

Richtlinie
Befestigung tragender Beschlagteile von Dreh- und Drehkipp-Beschlägen
mit Definitionen zu Dreh- und Drehkipp-Beschlägen sowie deren möglichen Einbautagen

Inhalt:

1 Vorwort.....	3
2 Anwendungsbereich.....	3
3 Begriffe.....	4
4 Dauerfunktionsefähigkeit – Grenzen der Richtlinie.....	7
5 Empfehlungen für die Befestigung.....	8
6 Durchführung der Prüfungen.....	8
7 Vorgaben zu den Kräften.....	15
8 Literaturhinweise.....	22

Herausgeber:
Gütegemeinschaft Schlösser und Beschläge e.V.
Offerstraße 12
42551 Velbert
Phone: +49 (0)2051 / 95 06 - 0
Fax: +49 (0)2051 / 95 06 - 20
www: www.beschlagindustrie.de
www.beschlagindustrie.de/ggsb/richtlinien.asp

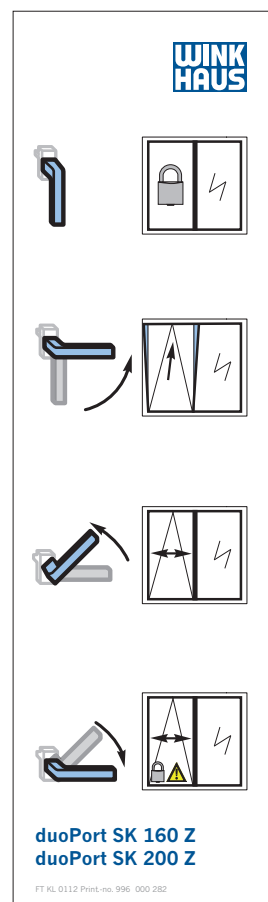
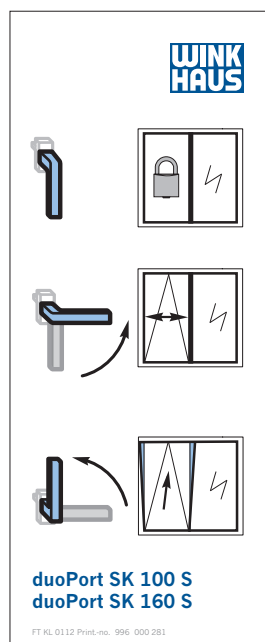
Hinweis
Technische Angaben und Empfehlungen dieser Richtlinie beruhen auf dem Kenntnisstand bei Drucklegung. Es gilt der Inhalt des „Disclaimer“ auf der o.g. Internet-Seite.

Richtlinie TSDK
1 / 23

1

Рекомендации и инструкции для пользователя

- Согласно указаниям по ответственности за продукт VNBH в пункте "Обязательные инструкции" необходимо проверить, какие информации и какие документы следует высылать отдельным группам потребителей.
- К каждому комплекту фурнитуры прилагается наклейка с инструкцией по обслуживанию, которую следует наклеить на самом видном месте на установленной створке.
- Руководство по монтажу следует сохранить для будущего использования.



Указания по ответственности за продукт

1

Фурнитура для раздвижных створок окон и балконных дверей

Согласно ответственности производителя, представленной в законоположении об ответственности за продукт (§ 4 ProdHaftG) следует выполнять следующие указания и рекомендации по раздвижной фурнитуре для окон и балконных дверей. Не соблюдение указаний снимает ответственность за продукт с производителя. Следует придерживаться указаний ассоциации немецких производителей замков и фурнитуры, которые доступны во многих языковых версиях. Более подробная информация доступна на сайте: <http://www.beschlagindustrie.de/ggsb/richtlinien.asp>

1. Сведения о продукте и применение по назначению

Раздвижная фурнитура - это фурнитура для раздвижных окон и балконных дверей, которые используются, как застекленные перегородки. Совместно с раздвижными створками могут быть использованы секции с фиксированным стеклением и/ или, например, поворотные створки, облегчающие уход за окнами.

2. Использование не по назначению

Неправильным применением раздвижной фурнитуры для окон и балконных дверей - т.е., использованием, не соответствующим назначению, является

- если в области открывания/ закрывания будут находиться помехи, препятствующие пользованию окнами по назначению
- если на окно, балконную дверь действуют дополнительные нагрузки
- если при запирании створки из раздвижного положения между створку и раму попадут какие-то предметы или части тела человека.

3. Гарантия

В составе фурнитуры должны быть только оригинальные элементы фирмы Winkhaus. В случае неправильного монтажа фурнитуры или совмещения с элементами, не принадлежащими фурнитурным системам Winkhaus и не имеющими технического допуска производителя фурнитуры, могут возникнуть неисправности, не подлежащие гарантии. Чтобы профессионально правильно прикрутить фурнитуру, следует соблюдать указания по монтажу.

4. Характеристики продукта - указания производителя по применению

Предельный вес створки в отдельных фурнитурных системах не может быть превышен. Элемент с наименьшей нагрузкой определяет максимальный вес створки для всей фурнитуры. Следует придерживаться размеров, представленных в диаграммах по применению и подборам элементов фурнитуры.

4.1 Размеры створок и диапазоны по применению

Величины, указанные в диаграммах максимальных диапазонов по применению, представляют зависимость от разного веса стекла и толщины стеклопакетов. Исходящий из этих соотношений размер створки, как и ее максимальный вес не могут превысить указанных в диаграмме величин.

4.2 Диаграмма предельных размеров створки

Диаграммы предельных размеров створки для этого типа фурнитуры представлены и объяснены на следующих страницах.

4.3 Подбор фурнитуры

Следует придерживаться указаний производителя по конфигурации фурнитуры (например, относительно количества тележек для монтажа на каждой створке, монтажа скользящих ножиц).

5. Уход за фурнитурой

В случае фурнитурных элементов, существенных из соображений безопасности, следует не реже одного раза в год проверять состояние крепления шурупов и надежность соединения фурнитурных элементов. При необходимости поврежденные элементы следует заменить, а ослабленные шурупы соответственно докрутить. Кроме того, один раз в году следует проводить следующие работы по уходу за фурнитурой: все подвижные элементы фурнитуры и все точки запираения следует смазывать специальным маслом для фурнитуры и проверять их функционирование. Следует применять только такие технические масла и смазки, которые не вступают в реакцию с фурнитурой. Следует использовать исключительно такие чистящие средства, которые не влияют отрицательно на антикоррозийную защиту фурнитуры.



Регулировку фурнитурных элементов - особенно в районе рамной петли и кронштейна - а также их замену, навешивание и снятие створки может выполнять исключительно квалифицированный персонал.

1

6. Обязанность передачи необходимой информации и инструкций

Для выполнения обязанностей по передаче информационных материалов и инструкций конечному пользователю, всем посредникам по продаже и производителям будут пригодны следующие документы:

Технические карты

Каталоги

Руководство по монтажу

Руководство по уходу за окнами

7. Применение для аналогичных вариантов фурнитуры

В случае похожих фурнитурных систем, оснащенных роликами для передвижения и функцией запираения - например, для раздвижных дверей и дверей гармошка - следует придерживаться тех же сведений о продукте и по его применению согласно назначению, неправильному пользованию, параметрах, уходу, обязанностям передачи информации и инструкций, как и в случае фурнитурных систем, представленных в этом каталоге.

8. Складирование

До монтажа фурнитурные элементы следует содержать в сухом и соответственно защищенном месте.

Условные обозначения

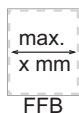
1



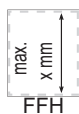
Макс. вес створки: x кг



Макс. размер створки: x м,



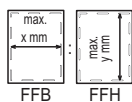
Макс. ширина створки по фальцу (FFB):
x мм



Макс. высота створки по фальцу (FFH):
x мм

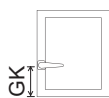


Наклонно-раздвижные окна

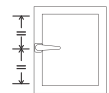


≤ A : B

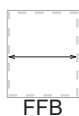
Соотношение ширины створки по фальцу (FFB) к высоте створки по фальцу (FFH) ≤ A : B



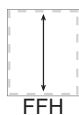
Фиксированное положение ручки



Центральное положение ручки



Фурнитурные элементы, зависящие от ширины створки по фальцу (FFB)



Фурнитурные элементы, зависящие от высоты створки по фальцу (FFH)



Фурнитура для применения в пластиковых окнах



Фурнитура для применения в деревянных окнах с фурнитурным зазором 12 мм



Фурнитура для применения в окнах из алюминия

1

Принцип подбора упаковочной тары в компании Winkhaus

Фирма Winkhaus предлагает своим клиентам проверенную, надежную систему оборота возвратной тарой. Уже в своей основе система допускает упрощение в товарообороте, также ограниченное до минимума использование одноразовых упаковок, которые приносят вред натуральной среде. Возможность установки пластиковых ящиков разных размеров на одном европоддоне - это логистическое решение с целью оптимизации процесса складирования и транспортировки. Вид упаковочной тары для отдельных артикулов представлен на соответствующих страницах каталога.



BL Полиэтиленовый кулек со штрих кодом



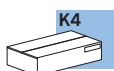
KT Картонная коробка



BD Связка со штрих кодом



K3 Малая картонная коробка, размер 395 x 295 x 205 мм



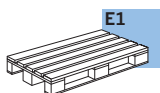
K4 Большая картонная коробка, размер 595 x 395 x 205 мм



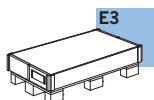
KK Ящик из ПВХ малый KLT 4321 с крышкой, пломбированный, с возможностью штабелирования, размер 400 x 300 x 214 мм



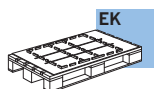
GK Ящик из ПВХ большой KLT 6412 с крышкой, пломбированный, с возможностью штабелирования, размер 600 x 400 x 214 мм



E1 Европоддон, размер 800 x 1200 мм, с надставкой



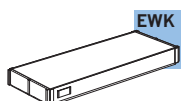
E3 - Одноразовый поддон с картонной надставкой



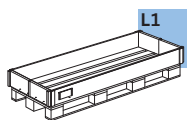
EK Европоддон, размер 800 x 1200 мм, с подкладкой ПВХ (предотвращает смещение товара)



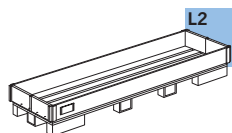
EA Европоддон, размер 800 x 1200 мм, с надставкой



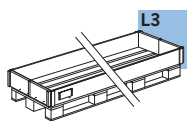
EWK Одноразовый картонный ящик на поддон E3, L6 или L7



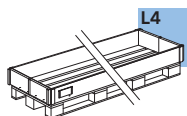
L1 Возвратный поддон I, размер 800 x 1800 мм, с надставкой



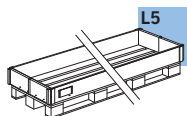
L2 Возвратный поддон II, размер 800 x 2400 мм, с надставкой



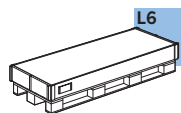
L3 Возвратный поддон III, размер 800 x 3500 мм, с надставкой



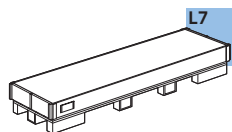
L4 Возвратный поддон IV, размер 800 x 4200 мм, с надставкой



L5 Возвратный поддон V, размер 800 x 6500 мм, с надставкой



L6 Одноразовый поддон, размер 800 x 1800 мм, с картонной надставкой



L7 Одноразовый поддон, размер 800 x 2400 мм, с картонной надставкой

Глоссарий технических терминов

1

Краткое описание

ASG	Засов, приспособленный к линейной передаче движения ASG	SET SK.SS.1050	Комплект направляющих 1050
ASG-A	Засов, приспособленный к линейной передаче движения ASG-A, ручка с ключиком	SET SK.G.1300-1.D17,5	Комплект засовов + соединительная шина с петлевой стороны
AWDR	Ограничитель поворота ручки AWDR SL	SET SK.G.1900-2.D30.Штульп SET SK.SP.K/H...	Комплект засовов для штапеловых окон + соединитель с петлевой стороны
BRB	Ширина рамы	SET SK.160Z.EU.9.прав./лев.	Комплект управляющих ответных планок (обусловлено профилем)
D	Межосевое расстояние замка	SET SK.160Z.EU.13.rs/lr	Комплект с 4 угловыми передачами для профильной системы 9 мм
E	Угловая передача	VS	Соединительная шина
FFH	Высота створки по фальцу		
FFB	Ширина створки по фальцу		
FFK	Грань фурнитурного зазора створки		
GAK	Засов activPilot, фиксированное положение ручки		
GAKA	Засов activPilot, фиксированное положение ручки, с замочным цилиндром		
GAM	Засов activPilot, центральное положение ручки		
Griff SK	Ручка для наклонно-раздвижной фурнитуры		
Griff SK-A	Ручка с ключом для наклонно-раздвижной фурнитуры		
Griffset SKI	Внутренняя оконная ручка (альтернативно применяемая, как наружная)		
Griffset SKR	Наружная оконная ручка, приспособленная к внутренней ручке SKI ...		
KE	Соединитель KE		
LM - ...	Легкий металл -		
M	Средняя блокада M		
MK	Средняя блокада, возможность соединения с другими элементами		
SBA.K/H	Ответная планка, прижим, ПВХ/древесина		
SBS.K/H	Зацеп, безопасность, ПВХ/древесина		
SBK.K/H	Ответная планка, наклон, ПВХ/древесина		
SBA.K.BN.FC	Ответная планка, прижим, монтаж в фурнитурном пазу		
SET SK.VS.1050	Комплект соединителей верх / низ 1050		
SET SK.LW100/160	Комплект тележек 100 / 160 для 100 / 160 кг		
SET SK.GS.1050	Комплект скользящих ножиц 1050		

1

duoPort SK

Диаграмма предельных размеров створки



PVC

Для пластиковых окон с фальцевым зазором 12 мм



H12

Для деревянных окон с фальцевым зазором 12 мм



duoPort SK – для наклонно-раздвижных окон

Соотношение сторон и дополнительные нагрузки

Величины, полученные без дополнительных нагрузок, при соотношении сторон 2,5:1. Диаграммы применения представлены без дополнительных нагрузок. За подробной информацией по максимальным размерам окон и дополнительным нагрузкам обращайтесь к специалистам по техническим вопросам компании Winkhaus.

Обратите внимание на указания к профилю окна

В рамках определения максимального веса и формы створки следует обязательно обращать внимание на рекомендации производителей профилей или владельцев систем!

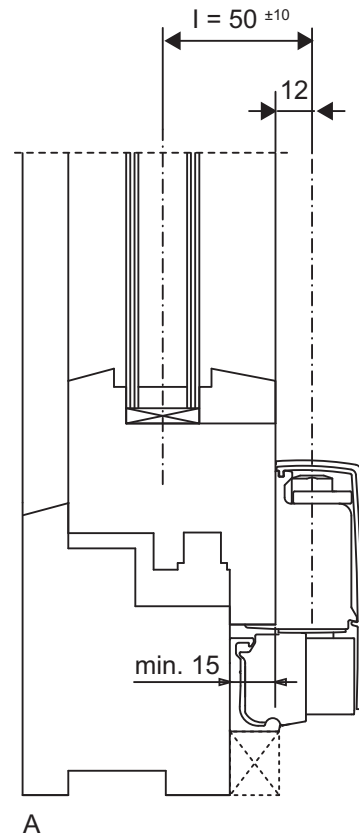
Указания по применению

Допустимая область применения фурнитуры Winkhaus в зависимости от веса стекла обозначена в диаграмме разными цветовыми оттенками. Следует обязательно соблюдать представленные в ней предельные параметры. Площадь, обозначенная в диаграммах определенным цветовым оттенком, указывает на максимальные размеры высоты и ширины створки по фальцу.

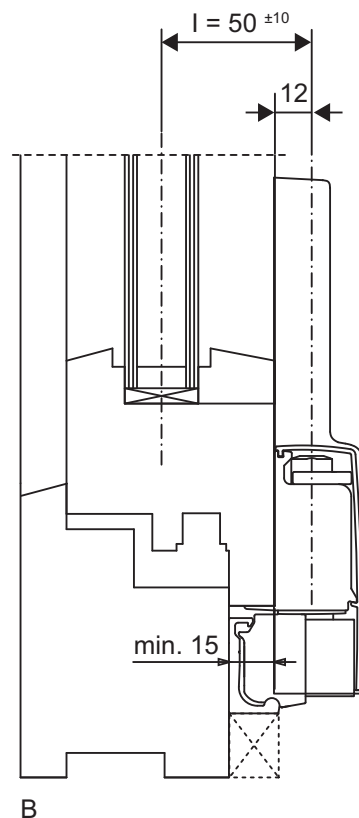
В составе фурнитуры должны быть только оригинальные элементы фирмы Winkhaus. В случае неправильного монтажа фурнитуры или совмещения с элементами, не принадлежащими фурнитурным системам Winkhaus и не имеющими технического допуска производителя фурнитуры, могут возникнуть неисправности, не подлежащие гарантии.

Диапазон применения

- I = диапазоны по применению исключительно для (i-Wert): 50 ± 10 мм
- Минимальные и максимальные размеры створки - смотрите диаграммы предельных диапазонов по применению
- Соотношение сторон FFH/FFB $\leq 2,5:1$
- Фальцевый зазор 12 мм
- Для окон с профильной системой 9 или 13 мм



A



B

A = duoPort 100 S, B = duoPort 160 S, 160 Z, 200 Z

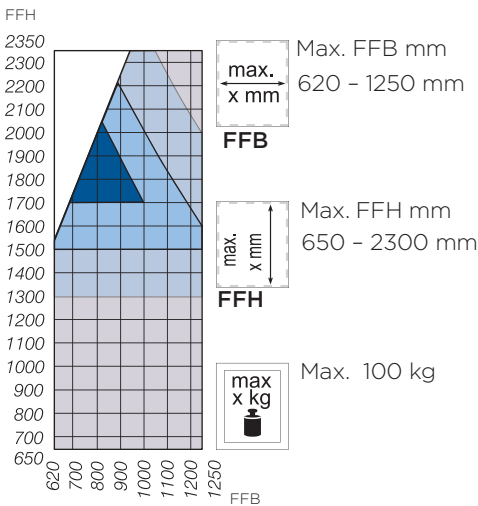
duoPort SK

Диаграмма предельных размеров створки

Следует обязательно соблюдать величины, указанные в предельных диапазонах по применению. Следует также придерживаться указаний Руководства по монтажу и рекомендаций производителя. Для стекла толщиной меньше, чем 12 мм, допустимы все размеры створки, соответствующие диапазону применения, при условии соотношения сторон $FFH/FFB \leq 2,5$.

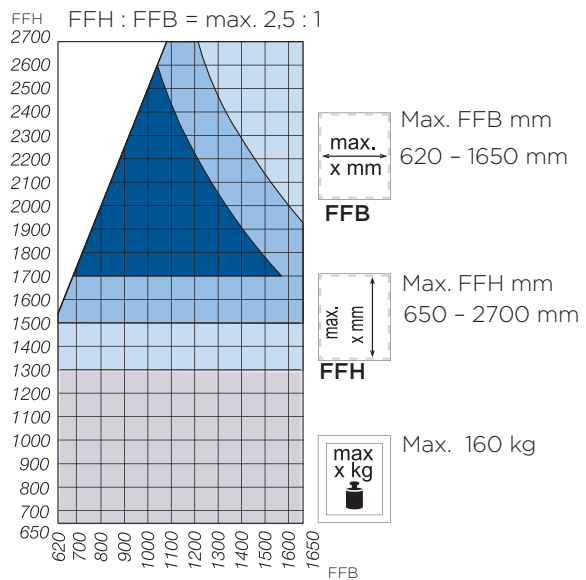
SK 100 S

FFH : FFB = max. 2,5 : 1



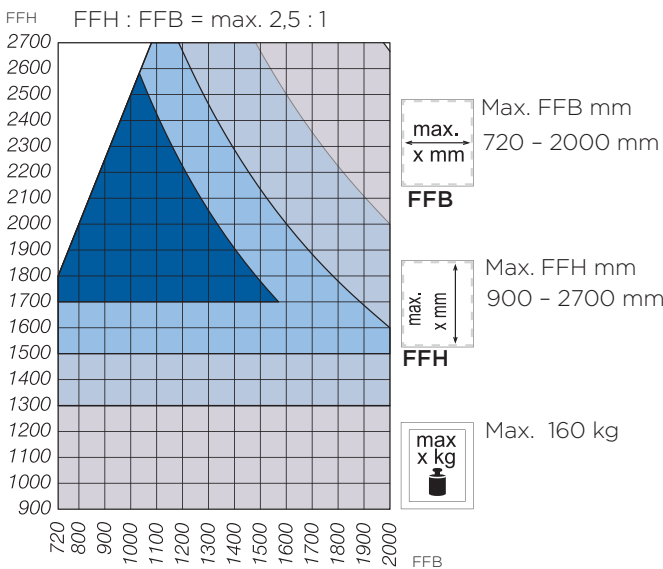
SK 160 S

FFH : FFB = max. 2,5 : 1



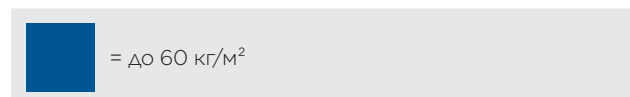
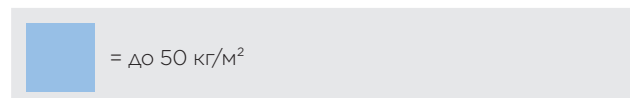
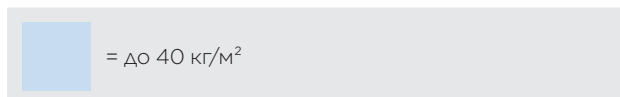
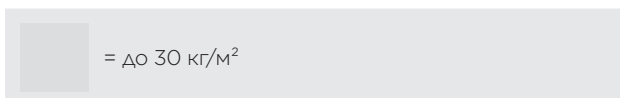
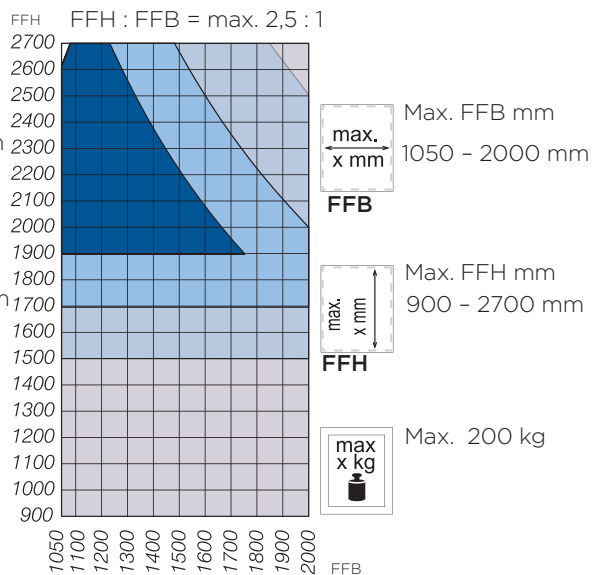
SK 160 Z

FFH : FFB = max. 2,5 : 1



SK 200 Z

FFH : FFB = max. 2,5 : 1



1 Примеры наклонно-раздвижных окон

Двухсекционный оконный блок, 1 раздвижная створка (левая или правая), рама с фиксированным остеклением
Схема А



1 раздвижная створка (левая или правая), рама с фиксированным остеклением

- Вариант, определяемый в фирме Winkhaus как левый = DIN EN 12519 правый (открывание в правом направлении)
- Вариант, определяемый в системе Winkhaus как правый = DIN EN 12519 левый (открываемый влево)

Трехсекционный оконный блок, 1 раздвижная створка (левая или правая), рама с фиксированным остеклением
Схема G



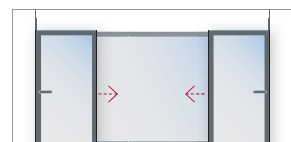
1 раздвижная створка (левая или правая), рама с фиксированным остеклением

Четырехсекционный оконный блок, 2 раздвижные створки (левая и правая), рама с фиксированным остеклением (также для окон без штальпа)
Схема С



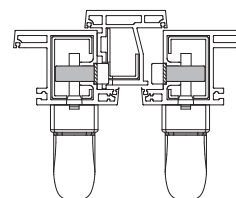
2 раздвижные створки (левая и правая), рама с фиксированным остеклением (также для окон без импоста)

Трехсекционный оконный блок, 1 раздвижная створка (левая или правая), рама с фиксированным остеклением
Схема К

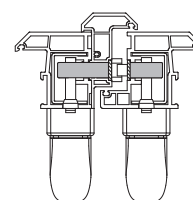


2 раздвижные створки (левая и правая)
Рама с фиксированным остеклением

Сечение профиля: для штальповых окон (пассивная створка - штамп без фурнитурного паза)

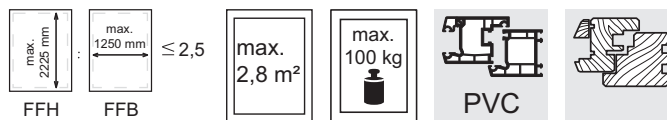


Сечение профиля: пассивная створка - штамп с фурнитурным пазом

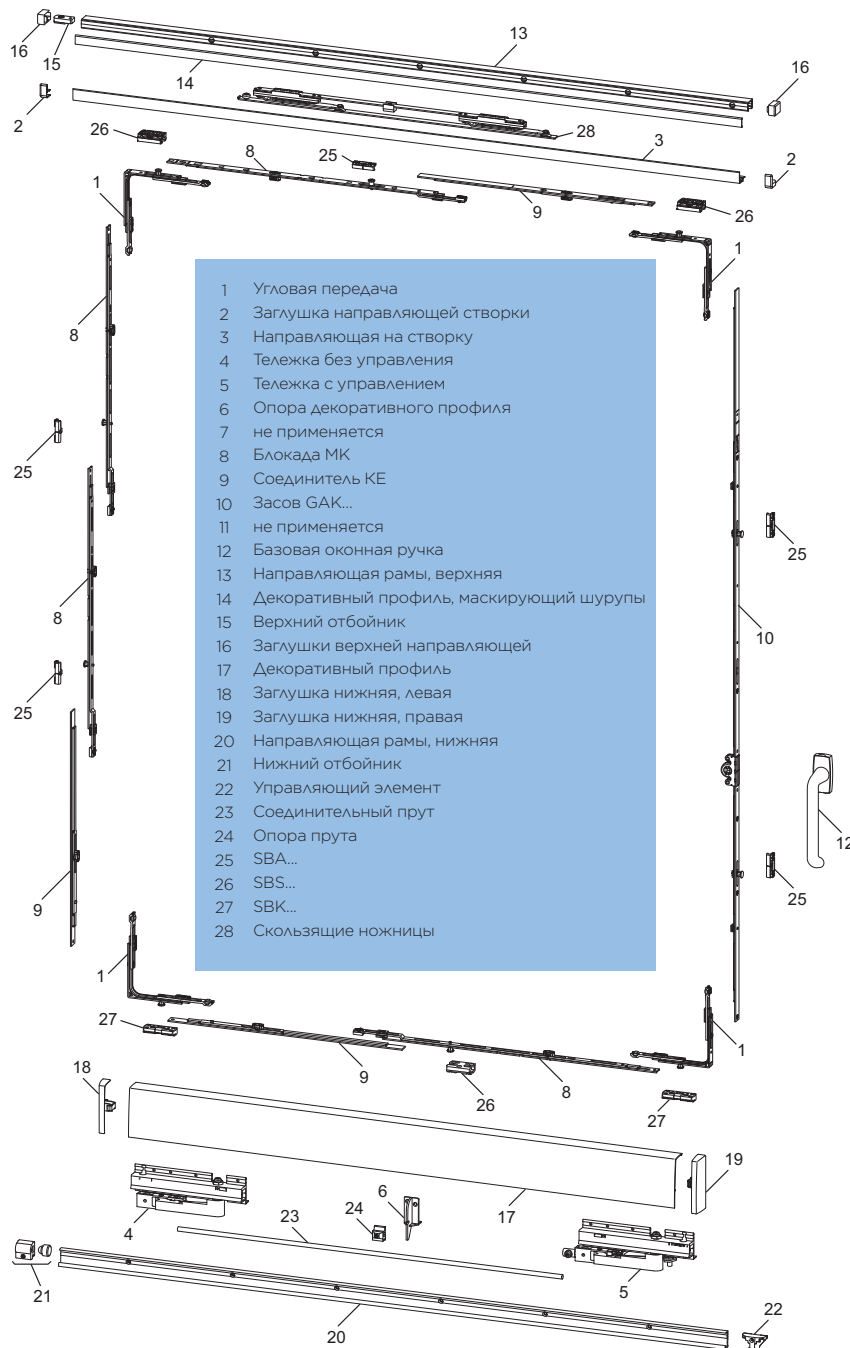


В настоящем каталоге представлены подборки фурнитуры для стандартных раздвижных конструкций. В случае других конструкций следует обратиться к техническим специалистам компании Winkhaus.

2



duoPort SK 100 S - фиксированное положение ручки



Следует соблюдать предельный вес створок, указанный в диаграммах!

Позиция	Диапазон	Наименование	№ артикула				Количество позиций для схемы			
			слева		справа		A	G	K	
Базовый комплект										
4, 5		SET SK.LW.100/160 лев. / прав.	4940987		4940986		1	1	2	
			белый	коричневый	EV1	CW				
18, 19		BL.SK.K.100	4941102	4941103	4941104	4965699	**	1	1	2
1		E1	2841823				4	4	8	
25		SBK.A...	обусловлено профилем, смотрите раздел 5, таблица фурнитурных элементов на раму				X	X	X	
26		SBK.S...	обусловлено профилем, смотрите раздел 5, таблица фурнитурных элементов на раму				2	2	4	
27		SBK.K...	обусловлено профилем, смотрите раздел 5, таблица фурнитурных элементов на раму				2	2	4	
9		KE SL	4982891				3	3	6	
12		LM-RG...	1468449	1468318	1468300	4969580	**	1	1	2
Сторона ручки										
Обусловлено FFH										
10	650 - 710	GAK.710			*			1	1	2
	711 - 945	GAK.945-1			*					
	946 - 1100	GAK.1100-1			*					
	1101 - 1325	GAK.1325-1			*					
	1326 - 1550	GAK.1550-1			*					
	1551 - 1775	GAK.1775-2			*					
	1776 - 2000	GAK.2000-2			*					
2001 - 2225	GAK.2225-2			*						
Сторона противоположная ручке		(KE из базового комплекта + ...)								
8	650 - 710	-			*			-	-	-
	711 - 960	MK.250-1			*			1	1	2
	961 - 1210	MK.500-1			*			1	1	2
	1211 - 1460	MK.750-1			*			1	1	2
	1461 - 1710	MK.500-1			*			2	2	4
	1711 - 1960	MK.500-1			*			1	1	2
		MK.750-1			*			1	1	2
	1961 - 2210	MK.750-1			*			2	2	4
	2211 - 2225	MK.500-1			*			2	2	4
	MK.750-1			*			1	1	2	
Элементы в зависимости от ширины створки по фальцу (FFB)		(KE из базового комплекта + ...)								
8	620 - 710	-			*			-	-	-
	711 - 960	MK.250-1			*			2	2	4
	961 - 1210	MK.500-1			*			2	2	4
	1211 - 1250	MK.750-1			*			2	2	2
2, 3, 28	620 - 900	SET.SK.GS.900	4940831	4940832	4940833	4965687	**	1	1	2
	901 - 1250	SET.SK.GS.1250	4940834	4940835	4940836	4965688	**			
Суммарная ширина рамы (BRB)										
6, 13...17, 20...24	1480 - 1930	SET SK.SS.900	4941093	4941094	4941095	4965692	**	1	1	2
	1931 - 2230	SET SK.SS.1050	4941096	4941097	4941098	4965693	**			
	2231 - 2630	SET SK.SS.1250	4941099	4941110	4941111	4965694	**			

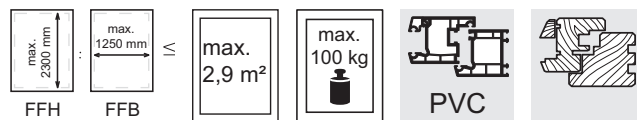
* Артикул из модульной фурнитурной системы activPilot

** другие цветовые варианты указаны на следующих страницах каталога

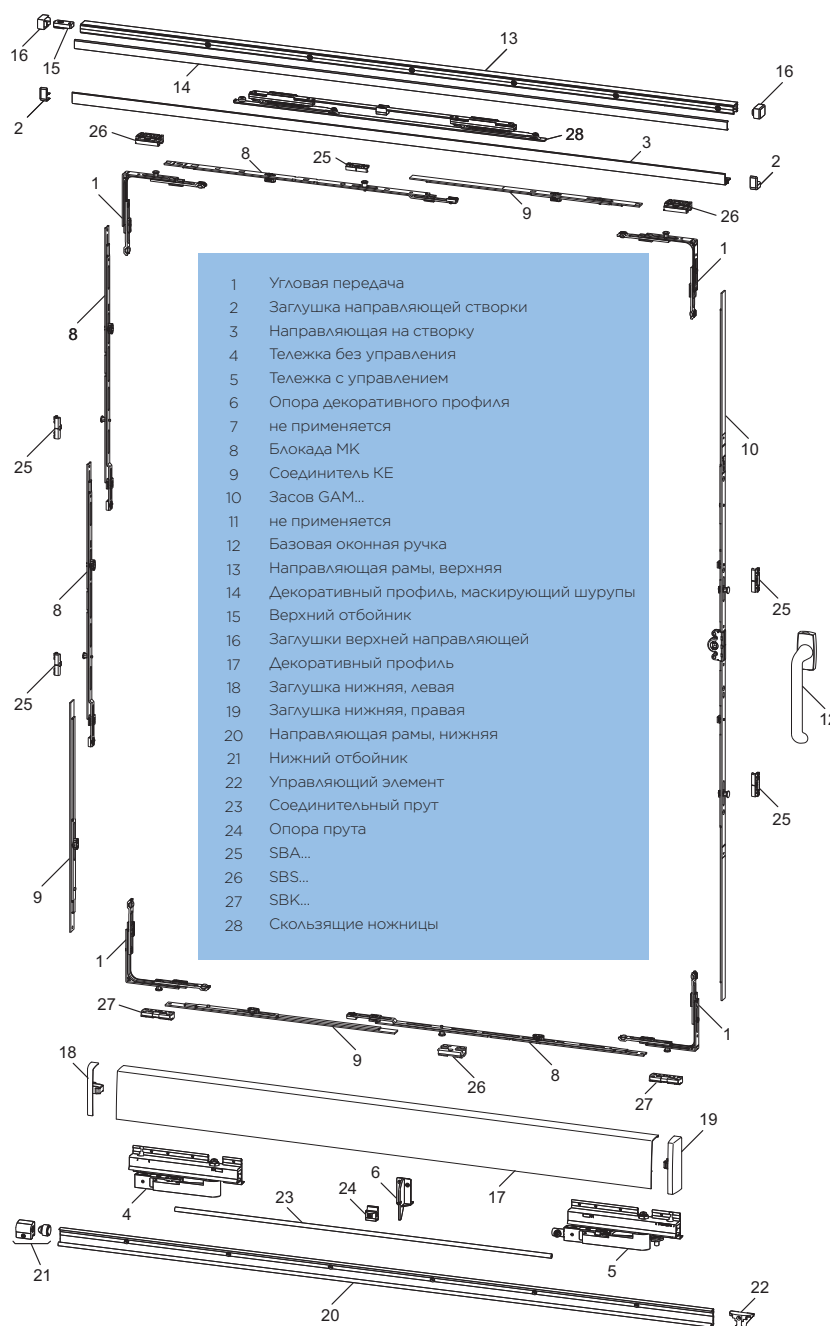
X = количество обусловлено размером створки

duoPort SK 100 © Innohonor Griffite TAB DE.indd

2



duoPort SK 100 S - центральное положение ручки



Следует соблюдать предельный вес створок, указанный в диаграммах!

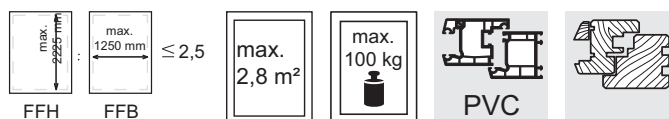
Позиция	Диапазон размеров	Наименование артикула	№ артикула					К-во позиций для схемы		
			левый			правый		A	G	K
Базовый комплект										
4, 5		SET SK.LW.100/160 лев./прав.	4940987			4940986		1	1	2
			белый	коричневый	EV1	CW				
18, 19		BL.SK.K.100	4941102	4941103	4941104	4965699	**	1	1	2
1		E1	2841823					4	4	8
25		SBA.A.	обусловлено профилем, смотрите раздел 5, таблица элементов на раму					X	X	X
26		SBS.K...	обусловлено профилем, смотрите раздел 5, таблица элементов на раму					2	2	4
27		SBK.K...	обусловлено профилем, смотрите раздел 5, таблица элементов на раму					2	2	4
9		KE SL	4982891					3	3	6
12		LM-RG	1468449	1468318	1468300	4969580	**	1	1	2
Сторона ручки										
Элем. в зависимости от FFH										
10	650 - 800	GAM.800			*			1	1	2
	801 - 1050	GAM.1050-1			*					
	1051 - 1400	GAM.1400-1			*					
	1401 - 1800	GAM.1800-2			*					
	1801 - 2300	GAM.2300-3			*					
Сторона противоположная ручке			(KE из базового комплекта + ...)							
8	650 - 710	-			*			-	-	-
	711 - 960	MK.250-1			*			1	1	2
	961 - 1210	MK.500-1			*			1	1	2
	1211 - 1460	MK.750-1			*			1	1	2
	1461 - 1710	MK.500-1			*			2	2	4
	1711 - 1960	MK.500-1			*			1	1	2
		MK.750-1			*			1	1	2
	1961 - 2210	MK.750-1			*			2	2	4
	2211 - 2300	MK.500-1			*			2	2	4
	MK.750-1			*			1	1	2	
Элем. в зависимости от FFB			(KE из базового комплекта + ...)							
8	620 - 710	-			*			-	-	-
	711 - 960	MK.250-1			*			2	2	4
	961 - 1210	MK.500-1			*			2	2	4
	1211 - 1250	MK.750-1			*			2	2	2
2, 3, 28	620 - 900	SET.SK.GS.900	4940831	4940832	4940833	4965687	**	1	1	2
	901 - 1250	SET.SK.GS.1250	4940834	4940835	4940836	4965688	**			
Суммарная ширина рамы										
6, 13...17, 13...24	1480 - 1930	SET SK.SS.900	4941093	4941094	4941095	4965692	**	1	1	2
	1931 - 2230	SET SK.SS.1050	4941096	4941097	4941098	4965693	**			
	2231 - 2630	SET SK.SS.1250	4941099	4941110	4941111	4965694	**			

duoPort SK 100 S mittiger Griffsitz_TAB_DE_indd

* Артикул из модульной фурнитурной системы activPilot

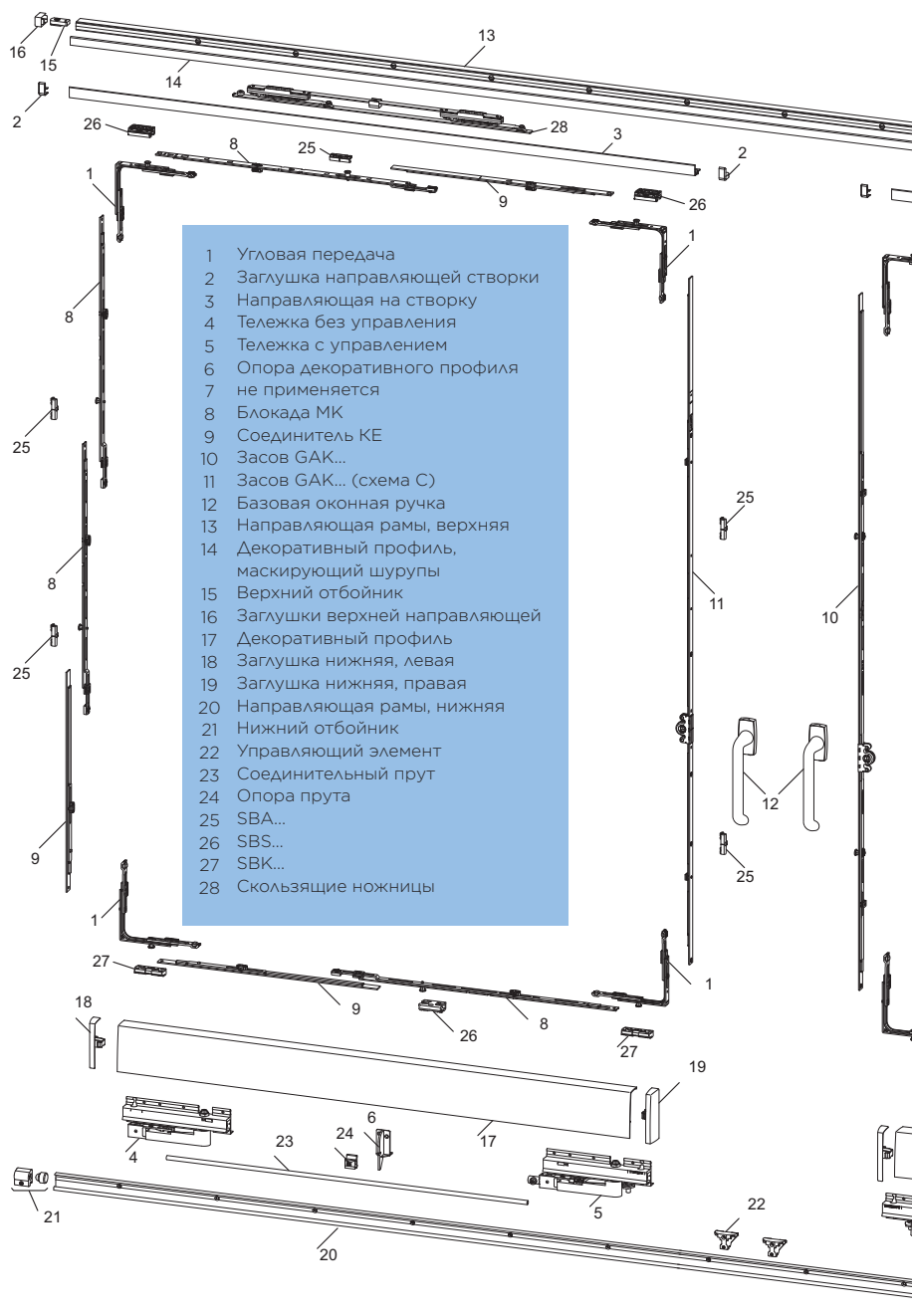
** Другие цветовые варианты указаны на следующих страницах каталога

X = количество обусловлено размером створки



2

duoPort SK 100 S для штапеловых окон, фиксированное положение ручки (пассивная створка - штапел без фурнитурного паза)



Следует соблюдать предельный вес створок, указанный в диаграммах!

Позиция	Диапазон размеров	Наименование артикула	№ артикула					К-во позиций ля схемы
			левый		правый			
Базовый комплект								С
4, 5		SET SK.LW.100/160 лев./прав.	4940987		4940986			2
			белый	коричневый	EV1	CW		
18, 19		BL.SK.K.100	4941102	4941103	4941104	4965699	**	2
1		E1	2841823					8
25		SBA.K...	обусловлено профилем, смотрите раздел 5, таблица элементов на раму					X
26		SBS.K...	обусловлено профилем, смотрите раздел 5, таблица элементов на раму					4
27		SBK.K...	обусловлено профилем, смотрите раздел 5, таблица элементов на раму					4
9		KE SL	4982891					6
12		LM-RG	1468449	1468318	1468300	4969580	**	2
В зависимости от FFH								
Сторона ручки		10 активная створка						
10	650 - 710	GAK.710			*			1
	711 - 945	GAK.945-1			*			
	946 - 1100	GAK.1100-1			*			
	1101 - 1325	GAK.1325-1			*			
	1326 - 1550	GAK.1550-1			*			
	1551 - 1775	GAK.1775-2			*			
	1776 - 2000	GAK.2000-2			*			
	2001 - 2225	GAK.2225-2			*			
Сторона ручки		11 пассивная створка						
11	650 - 710	GAK.710			*			1
	711 - 945	GAK.945			*			
	946 - 1100	GAK.1100			*			
	1101 - 1325	GAK.1325			*			
	1326 - 1550	GAK.1550			*			
	1551 - 1775	GAK.1775			*			
	1776 - 2000	GAK.2000			*			
	2001 - 2225	GAK.2225			*			
Сторона противоположная ручке		(KE из базового комплекта + ...)						
8	650 - 710	-			*			-
	711 - 960	MK.250-1			*			2
	961 - 1210	MK.500-1			*			2
	1211 - 1460	MK.750-1			*			2
	1461 - 1710	MK.500-1			*			4
	1711 - 1960	MK.500-1			*			2
		MK.750-1			*			2
	1961 - 2210	MK.750-1			*			4
	2211 - 2225	MK.500-1			*			4
	MK.750-1			*			2	
В зависимости от FFB		(KE из базового комплекта + ...)						
8	620 - 710	-			*			-
	711 - 960	MK.250-1			*			4
	961 - 1210	MK.500-1			*			4
	1211 - 1250	MK.750-1			*			4
2, 3, 28	620 - 900	SET SK.GS.900	4940831	4940832	4940833	4965687	**	2
	901 - 1250	SET SK.GS.1250	4940834	4940835	4940836	4965688	**	
Суммарная ширина рамы								
6, 13...17, 20...24	1480 - 1930	SET SK.SS.900	4941093	4941094	4941095	4965692	**	2
	1931 - 2230	SET SK.SS.1050	4941096	4941097	4941098	4965693	**	
	2231 - 2630	SET SK.SS.1250	4941099	4941110	4941111	4965694	**	
	2631 - 3030	SET SK.SS.1450	4941112	4941113	4941114	4965695	**	
	3031 - 3430	SET SK.SS.1650	4941115	4941116	4941117	4965696	**	
	3431 - 4130	SET SK.SS.2000	4941118	4941119	4941120	4965697	**	

duoPort SK 100 S Stulp mit Isom Pfosten, konstanter Griffstz_TAB_DE_indd

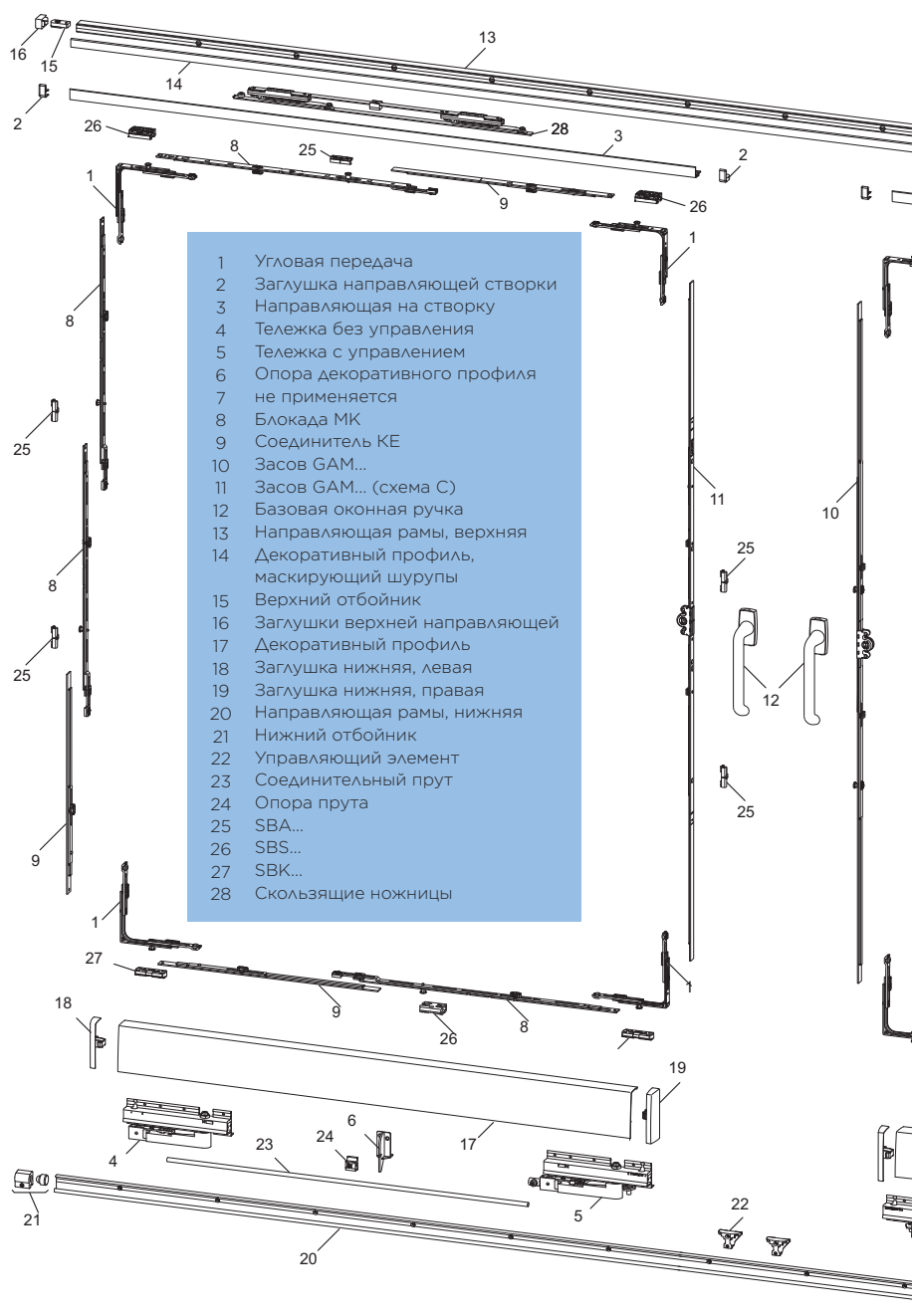
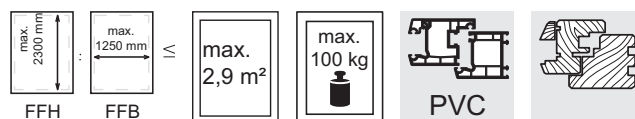
* Артикул из модульной фурнитурной системы activPilot

** Другие цветовые варианты указаны на следующих страницах каталога

X = количество обусловлено размером створки

2

duoPort SK 100 S для штульповых окон с центральным положением ручки (пассивная створка - штульп без фурнитурного паза)



Следует соблюдать предельный вес створок, указанный в диаграммах!

Позиция	Диапазон размеров	Наименование артикула	№ артикула					К-во позиций для схемы
Базовый комплект			левый		правый		C	
4, 5		SET SK.LW.100/160 лев./прав.	4940987		4940986		2	
			белый	коричневый	EV1	CW		
18, 19		BL.SK.K.100	4941102	4941103	4941104	4965699	**	
1		E1	2841823				8	
25		SBA.K...	обусловлено профилем, смотрите раздел 5, таблица элементов на раму				X	
26		SBS.K...	обусловлено профилем, смотрите раздел 5, таблица элементов на раму				4	
27		SBK.K...	обусловлено профилем, смотрите раздел 5, таблица элементов на раму				4	
9		KE SL	4982891				6	
12		LM-RG	1468449	1468318	1468300	4969580	**	
В зависимости от FFH								
Сторона ручки		10 активная створка						
10	650 - 800	GAM.800			*		1	
	801 - 1050	GAM.1050-1			*			
	1051 - 1400	GAM.1400-1			*			
	1401 - 1800	GAM.1800-2			*			
	1801 - 2300	GAM.2300-3			*			
Сторона ручки		11 пассивная створка						
11	650 - 800	GAM.800			*		1	
	801 - 1050	GAM.1050			*			
	1051 - 1400	GAM.1400			*			
	1401 - 1800	GAM.1800			*			
	1801 - 2300	GAM.2300			*			
Сторона противоположная ручке		(KE из базового комплекта + ...)						
8	650 - 710	-			*		-	
	711 - 960	MK.250-1			*		2	
	961 - 1210	MK.500-1			*		2	
	1211 - 1460	MK.750-1			*		2	
	1461 - 1710	MK.500-1			*		4	
	1711 - 1960	MK.500-1			*		2	
		MK.750-1			*		2	
	1961 - 2210	MK.750-1			*		4	
	2211 - 2300	MK.500-1			*		4	
	MK.750-1			*		2		
В зависимости от FFB		(KE из базового комплекта + ...)						
8	620 - 710	-			*		-	
	711 - 960	MK.250-1			*		4	
	961 - 1210	MK.500-1			*		4	
	1211 - 1460	MK.750-1			*		4	
2, 3, 28	620 - 900	SET SK.GS.900	4940831	4940832	4940833	4965687	**	
	901 - 1250	SET SK.GS.1250	4940834	4940835	4940836	4965688	**	
Суммарная ширина рамы								
6, 13...17, 20...24	1480 - 1930	SET SK.SS.900	4941093	4941094	4941095	4965692	**	
	1931 - 2230	SET SK.SS.1050	4941096	4941097	4941098	4965693	**	
	2231 - 2630	SET SK.SS.1250	4941099	4941110	4941111	4965694	**	
	2631 - 3030	SET SK.SS.1450	4941112	4941113	4941114	4965695	**	
	3031 - 3430	SET SK.SS.1650	4941115	4941116	4941117	4965696	**	
	3431 - 4130	SET SK.SS.2000	4941118	4941119	4941120	4965697	**	

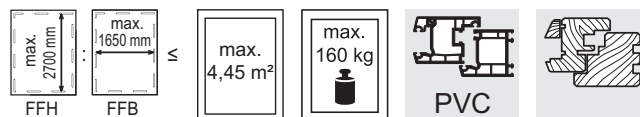
duoPort SK 100 S Stulp mit losem Pfosten, mittiger Griffsitze_TAB_DE_indd

* Артикул из модульной фурнитурной системы activPilot

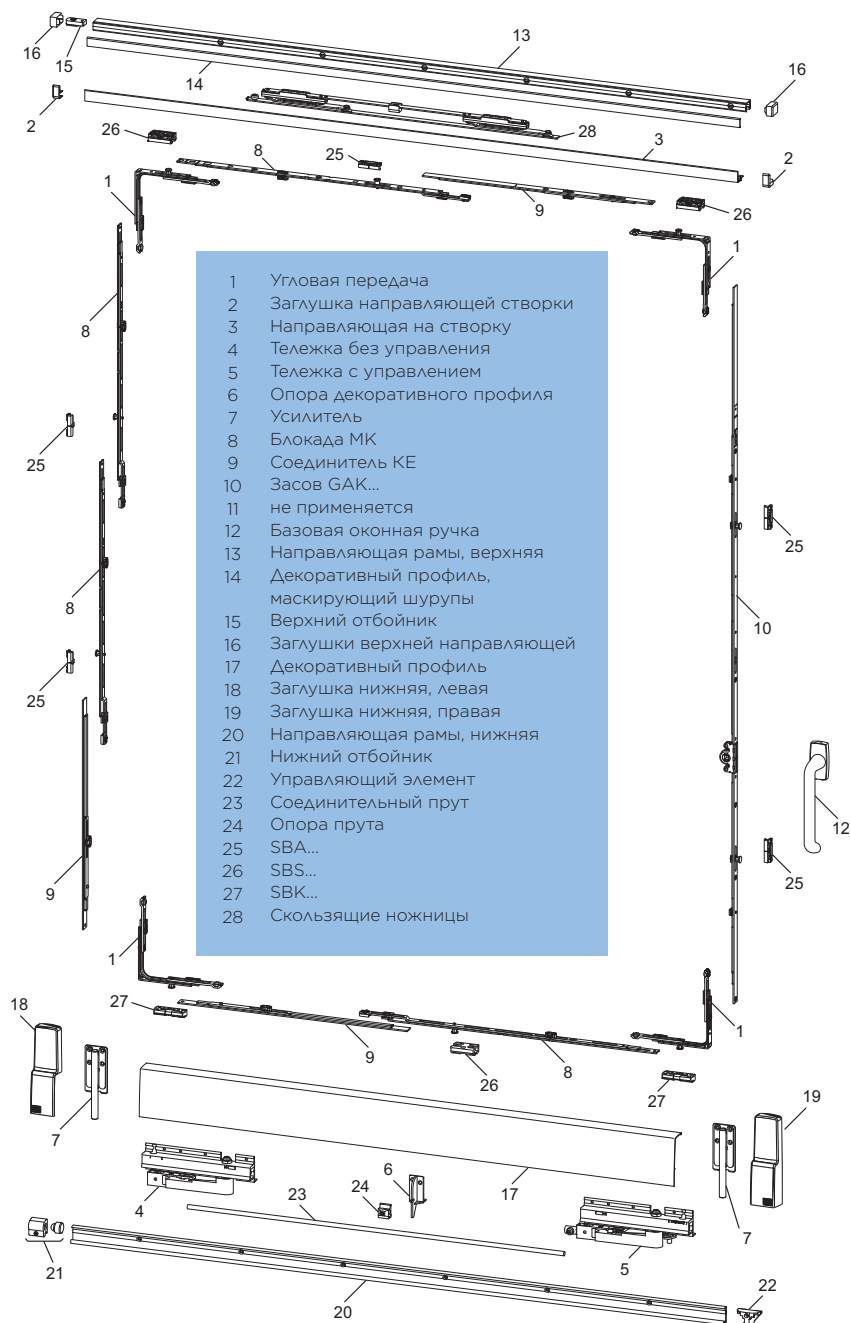
** Другие цветовые варианты указаны на следующих страницах каталога

X = количество обусловлено размером створки

2



duoPort SK 160 S - фиксированное положение ручки



Следует соблюдать предельный вес створок, указанный в диаграммах!

Позиция	Диапазон размеров	Наименование артикула	№ артикула					К-во позиций для схемы				
			левый			правый		A	G	K		
Базовый комплект												
4, 5		SET SK.LW.100/160 лев./прав.	4940987			4940986		1	1	2		
			белый	коричневый	EV1	CW						
7, 18, 19		BL.SK.K.160/200	4941105	4941106	4941107	4965698	**	1	1	2		
1		E1	2841823					4	4	8		
25		SBK.A...	обусловлено профилем, смотрите раздел 5, таблица элементов на раму							X	X	X
26		SBK.S...	обусловлено профилем, смотрите раздел 5, таблица элементов на раму							2	2	4
27		SBK.K...	обусловлено профилем, смотрите раздел 5, таблица элементов на раму							2	4	4
9		KE SL	4982891					3	3	6		
12		LM-RG	1468449	1468318	1468300	4969580	**	1	1	2		
Сторона ручки												
Элем. в зависимости от FFH												
10	650 - 710	GAK.710			*							
	711 - 945	GAK.945-1			*							
	946 - 1100	GAK.1100-1			*							
	1101 - 1325	GAK.1325-1			*							
	1326 - 1550	GAK.1550-1			*			1	1	2		
	1551 - 1775	GAK.1775-2			*							
	1776 - 2000	GAK.2000-2			*							
	2001 - 2225	GAK.2225-2			*							
10	2226 - 2475	GAK.2225-2			*							
10a		МК.250-1	* Продление обвязки вверх				1	1	2			
10		GAK.2225-2	*				1	1	2			
10a	2475 - 2700	МК.500-1	* Продление обвязки вверх				1	1	2			
Сторона противоположная ручке												
(КЕ из базового комплекта +...)												
8	650 - 710	-			*			-	-	-		
	711 - 960	МК.250-1			*			1	1	2		
	961 - 1210	МК.500-1			*			1	1	2		
	1211 - 1460	МК.750-1			*			1	1	2		
	1461 - 1710	МК.500-1			*			2	2	4		
	1711 - 1960	МК.500-1			*			1	1	2		
		МК.750-1			*			1	1	2		
	1961 - 2210	МК.750-1			*			2	2	4		
	2211 - 2450	МК.500-1			*			2	2	4		
		МК.750-1			*			1	1	2		
	2451 - 2700	МК.500-1			*			1	1	2		
		МК.750-1			*			2	2	4		
Элем. в зависимости от FFB												
(КЕ из базового комплекта +...)												
8	620 - 710	-			*			-	-	-		
	711 - 960	МК.250-1			*			2	2	4		
	961 - 1210	МК.500-1			*			2	2	4		
	1211 - 1460	МК.750-1			*			2	2	2		
	1460 - 1650	МК.500-1			*			4	4	8		
2, 3, 28	620 - 900	SET SK.GS.900	4940831	4940832	4940833	4965687	**					
	901 - 1250	SET SK.GS.1250	4940834	4940835	4940836	4965688	**	1	1	2		
	1251 - 1650	SET SK.GS.1650	4940837	4940838	4940839	-	**					
Суммарный размер												
6, 13...17, 20...24	1480 - 1930	SET SK.SS.900	4941093	4941094	4941095	4965692	**					
	1931 - 2230	SET SK.SS.1050	4941096	4941097	4941098	4965693	**					
	2231 - 2630	SET SK.SS.1250	4941099	4941110	4941111	4965694	**	1	1	2		
	2631 - 3030	SET SK.SS.1450	4941112	4941113	4941114	4965695	**					
	3031 - 3430	SET SK.SS.1650	4941115	4941116	4941117	4965696	**					

duoPort SK 160 S koestator Griffritz TAB DE.indd

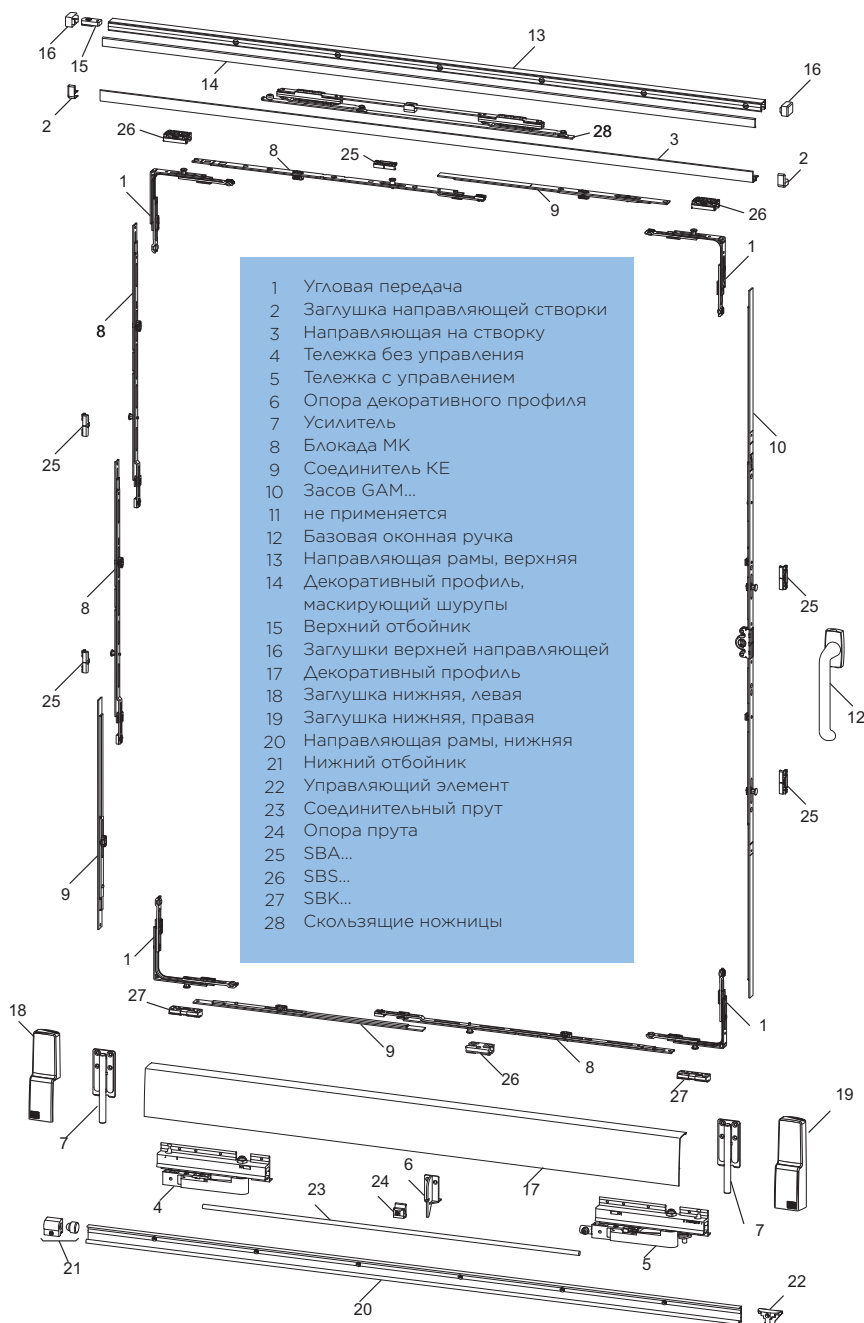
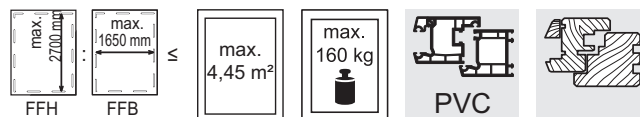
* Артикул из модульной фурнитурной системы activPilot

** другие цветовые варианты указаны на следующих страницах каталога

X = количество обусловлено размером створки

2

duoPort SK 160 S - центральное положение ручки



Следует соблюдать предельный вес створок, указанный в диаграммах!

Позиция	Диапазон размеров	Наименование артикула	№ артикула					К-во позиций для схемы		
			белый			правый		A	G	K
4, 5		SET SK.LW.100/160 лев. /прав.	4940987			4940986		1	1	2
			белый	коричневый	EV1	CW				
7, 18, 19		BL.SK.K.160/200	4941105	4941106	4941107	4965698	**	1	1	2
1		E1	2841823					4	4	8
25		SBA.K...	обусловлено профилем, смотрите раздел 5, таблица элементов на раму					X	X	X
26		SBS.K...	обусловлено профилем, смотрите раздел 5, таблица элементов на раму					2	2	4
27		SBK.K...	обусловлено профилем, смотрите раздел 5, таблица элементов на раму					2	2	4
9		KE SL	4982891					3	3	6
12		LM-RG	1468449	1468318	1468300	4969580	**	1	1	2
Сторона ручки										
Элем. в зависимости от FFH										
10	650 - 800	GAM.800			*			1	1	2
	801 - 1050	GAM.1050-1			*					
	1051 - 1400	GAM.1400-1			*					
	1401 - 1800	GAM.1800-2			*					
	1801 - 2300	GAM.2300-3			*					
		GAM.2300-3			*					
10а	2301 - 2700	МК.250-1			*Продление обвязки вверх					
10б		МК.250-1			*Продление обвязки вверх					
Сторона противоположная ручке										
(KE из базового комплекта +...)										
8	650 - 710	-			*			-	-	-
	711 - 960	МК.250-1			*			1	1	2
	961 - 1210	МК.500-1			*			1	1	2
	1211 - 1460	МК.750-1			*			1	1	2
	1461 - 1710	МК.500-1			*			2	2	4
	1711 - 1960	МК.500-1			*			1	1	2
		МК.750-1			*			1	1	2
	1961 - 2210	МК.750-1			*			2	2	4
	2211 - 2450	МК.500-1			*			2	2	4
		МК.750-1			*			1	1	2
	2451 - 2700	МК.500-1			*			1	1	2
		МК.750-1			*			2	2	4
Элем. в зависимости от FFB										
(KE из базового комплекта +...)										
8	620 - 710	-			*			-	-	-
	711 - 960	МК.250-1			*			2	2	4
	961 - 1210	МК.500-1			*			2	2	4
	1211 - 1460	МК.750-1			*			2	2	2
	1460 - 1650	МК.500-1			*			4	4	8
2, 3, 28	620 - 900	SET SK.GS.900	4940831	4940832	4940833	4965687	**	1	1	2
	901 - 1250	SET SK.GS.1250	4940834	4940835	4940836	4965688	**			
	1251 - 1650	SET SK.GS.1650	4940837	4940838	4940839	-	**			
Суммарная ширина рамы										
6, 13...17, 20...24	1480 - 1930	SET SK.SS.900	4941093	4941094	4941095	4965692	**	1	1	2
	1931 - 2230	SET SK.SS.1050	4941096	4941097	4941098	4965693	**			
	2231 - 2630	SET SK.SS.1250	4941099	4941110	4941111	4965694	**			
	2631 - 3030	SET SK.SS.1450	4941112	4941113	4941114	4965695	**			
	3031 - 3430	SET SK.SS.1650	4941115	4941116	4941117	4965696	**			

duoPort SK 160 S mittiger Griffstz_TAB_DE_indd

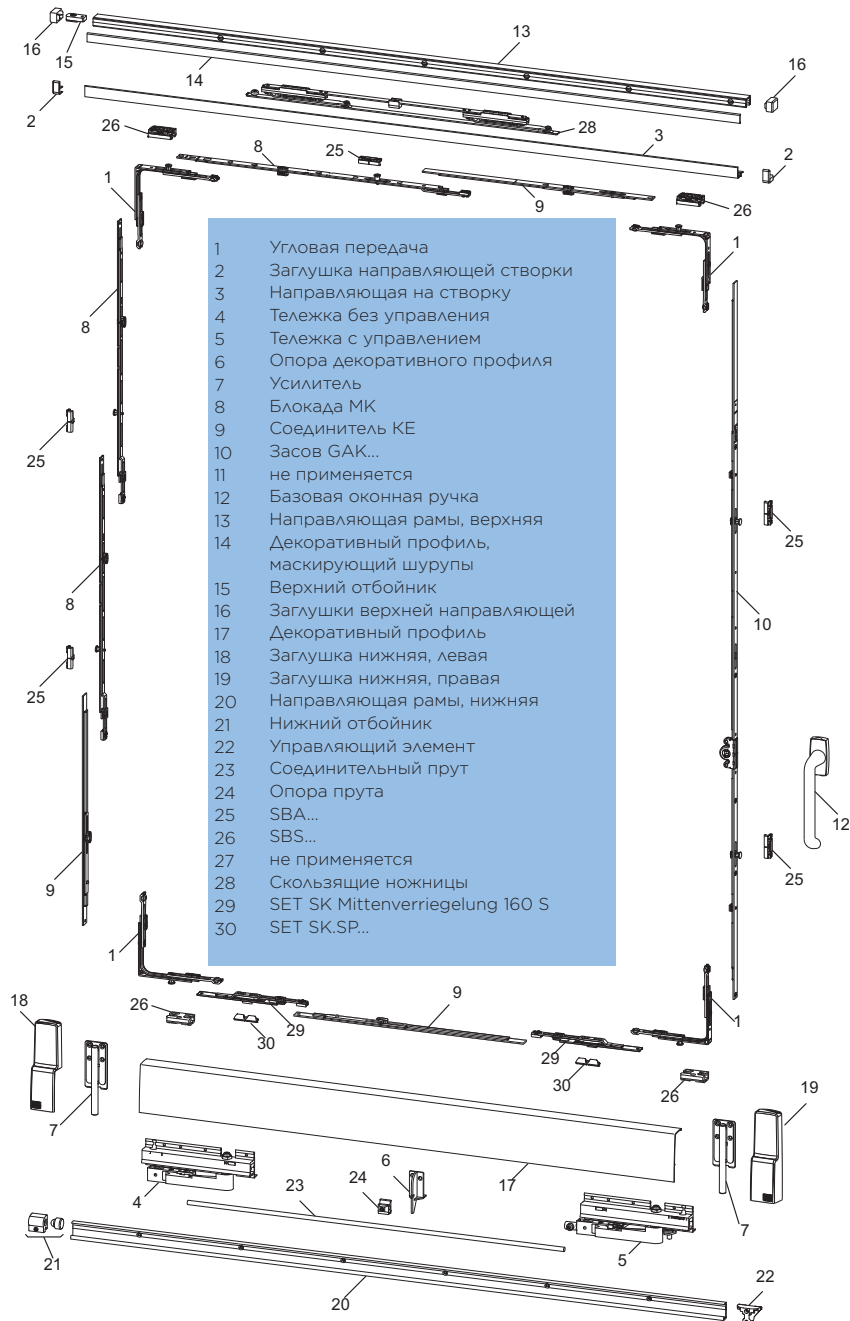
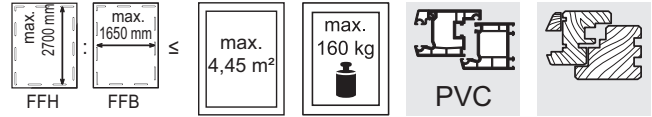
* Артикул из модульной фурнитурной системы activPilot

** Другие цветовые варианты указаны на следующих страницах каталога

X = количество обусловлено размером створки

2

duoPort SK 160 S фиксированное положение ручки – SEMI Automatic



Следует соблюдать предельный вес створок, указанный в диаграммах!

Позиция	Диапазон размеров	Наименование артикула	№ артикула					К-во позиций для схемы				
			левый		правый			A	G	K		
Базовый комплект			4940987		4940986			1	1	2		
4, 5		SET SK.LW.100/160 лев./ прав.	4940987		4940986			1	1	2		
			белый	коричневый	EV1	CW						
7, 18, 19		BL.SK.K.160/200	4941105	4941106	4941107	4965698	**	1	1	2		
1		E1	2841823					4	4	8		
25		SBK.A...	обусловлено профилем, смотрите раздел 5, таблица элементов на раму							X	X	X
26		SBK.S...	обусловлено профилем, смотрите раздел 5, таблица элементов на раму							4	4	8
30		SET.SK.SP.	обусловлено профилем, смотрите раздел 5, таблица элементов на раму							1	1	2
9		KE SL	4982891					3	3	6		
29		SET SK.MK160.S	4995249					1	1	2		
12		LM-RG	1468449	1468318	1468300	4969580	**	1	1	2		
Сторона ручки												
Элем. в зависимости от FFH												
10	650 - 710	GAK.710	*					1	1	2		
	711 - 945	GAK.945-1	*									
	946 - 1100	GAK.1100-1	*									
	1101 - 1325	GAK.1325-1	*									
	1326 - 1550	GAK.1550-1	*									
	1551 - 1775	GAK.1775-2	*									
	1776 - 2000	GAK.2000-2	*									
10	2001 - 2225	GAK.2225-2	*									
10а	2226 - 2475	MK.250-1	* Продление обвязки вверх					1	1	2		
10		GAK.2225-2	*					1	1	2		
10а	2475 - 2700	MK.500-1	* Продление обвязки вверх					1	1	2		
Сторона противоположная ручке			(KE из базового комплекта +...)									
8	650 - 710	-	*					-	-	-		
	711 - 960	MK.250-1	*					1	1	2		
	961 - 1210	MK.500-1	*					1	1	2		
	1211 - 1460	MK.750-1	*					1	1	2		
	1461 - 1710	MK.500-1	*					2	2	4		
	1711 - 1960	MK.500-1	*					1	1	2		
		MK.750-1	*					1	1	2		
	1961 - 2210	MK.750-1	*					2	2	4		
	2211 - 2450	MK.500-1	*					2	2	4		
		MK.750-1	*					1	1	2		
		2451 - 2700	MK.500-1	*					1	1	2	
		MK.750-1	*					2	2	4		
Элем в зависимости от FFB			(KE из базового комплекта +...)									
8	oben	760 - 960	MK.250-1	*					1	1	2	
		961 - 1210	MK.500-1	*					1	1	2	
		1211 - 1460	MK.750-1	*					1	1	2	
		1461 - 1650	MK.500-1	*					2	2	4	
2, 3, 28		620 - 900	SET SK.GS.900	4940831	4940832	4940833	4965687	**	1	1	2	
		901 - 1250	SET SK.GS.1250	4940834	4940835	4940836	4965688	**				
		1251 - 1650	SET SK.GS.1650	4940837	4940838	4940839	-	**				
Элем в зависимости от FFB			(KE из базового комплекта + SET SK.M.K.160.S + SET SK.SP...)									
8	unten	760 - 1010	-					1	1	2		
		1011 - 1260	MK.250-1									
		1261 - 1510	MK.500-1									
		1511 - 1650	MK.750-1									
Суммарная ширина рамы												
6, 13...17, 20...24		1480 - 1930	SET SK.SS.900	4941093	4941094	4941095	4965692	**	1	1	2	
		1931 - 2230	SET SK.SS.1050	4941096	4941097	4941098	4965693	**				
		2231 - 2630	SET SK.SS.1250	4941099	4941100	4941101	4965694	**				
		2631 - 3030	SET SK.SS.1450	4941102	4941103	4941104	4965695	**				
		3031 - 3430	SET SK.SS.1650	4941105	4941106	4941107	4965696	**				

duoPort SK 160 S SEMI konstanter Griffsitz_TAB_DE_indd

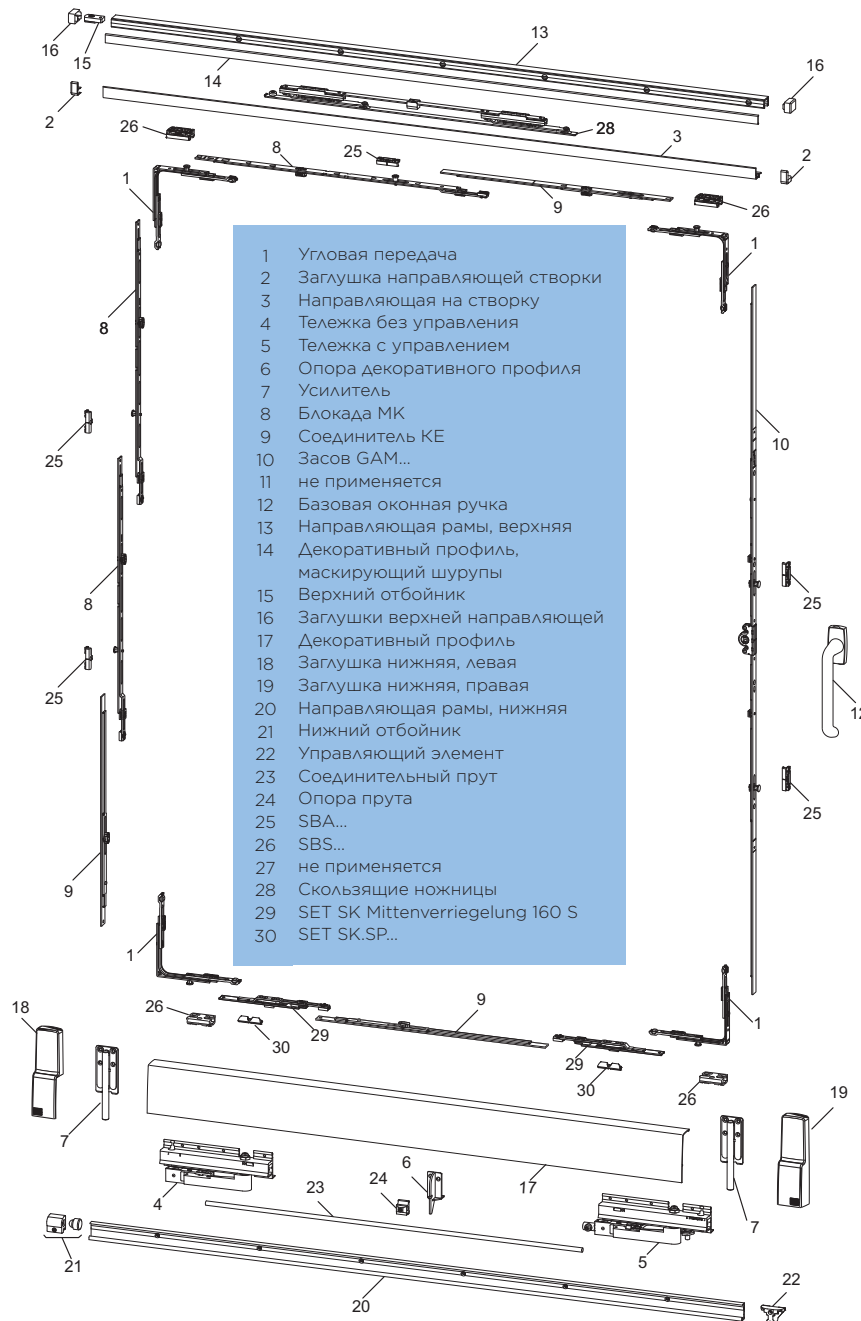
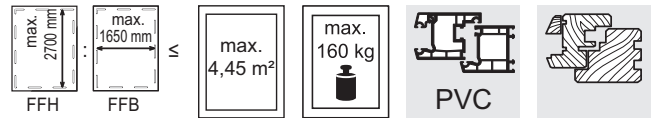
* Артикул из модульной фурнитурной системы activPilot

** другие цветовые варианты указаны на следующих страницах каталога

X = количество обусловлено размером створки

2

duoPort SK 160 S, центральное положение ручки – SEMI Automatic



Следует соблюдать предельный вес створок, указанный в диаграммах!

Позиция	Диапазон размеров	Наименование артикула	№ артикула					К-во позиций для схемы		
			левый		правый			A	G	K
Базовый комплект										
4, 5		SET SK.LW.100/160 лев/прав	4940987		4940986			1	1	2
			белый	коричневый	EV1	CW				
7, 18, 19		BL.SK.K.160/200	4941105	4941106	4941107	4965698	**	1	1	2
1		E1	2841823					4	4	8
25		SBK.A...	обусловлено профилем, смотрите раздел 5, таблица элементов на раму					X	X	X
26		SBK.S...	обусловлено профилем, смотрите раздел 5, таблица элементов на раму					4	4	8
30		SET.SK.SP.	обусловлено профилем, смотрите раздел 5, таблица элементов на раму					1	1	2
9		KE SL	4982891					3	3	6
29		SET SK.MK.160.S	4995249					1	1	2
12		LM-RG	1468449	1468318	1468300	4969580	**	1	1	2
Сторона ручки										
В зависимости от FFH										
10	650 - 800	GAM.800			*			1	1	2
	801 - 1050	GAM.1050-1			*					
	1051 - 1400	GAM.1400-1			*					
	1401 - 1800	GAM.1800-2			*					
	1801 - 2300	GAM.2300-3			*					
10a	2301 - 2700	GAM.2300-3			*					
10b		МК.250-1			* Удлинение в направлении вверх					
		МК.250-1			* Удлинение в направлении вниз					
Сторона противоположная ручке		(KE из базового комплекта + ...)								
8	650 - 710	-			*			-	-	-
	711 - 960	МК.250-1			*			1	1	2
	961 - 1210	МК.500-1			*			1	1	2
	1211 - 1460	МК.750-1			*			1	1	2
	1461 - 1710	МК.500-1			*			2	2	4
	1711 - 1960	МК.500-1			*			1	1	2
		МК.750-1			*			1	1	2
	1961 - 2210	МК.750-1			*			2	2	4
	2211 - 2450	МК.500-1			*			2	2	4
		МК.750-1			*			1	1	2
	2451 - 2700	МК.500-1			*			1	1	2
	МК.750-1			*			2	2	4	
В зависимости от FFB										
8	верх	760 - 960	МК.250-1		*			1	1	2
		961 - 1210	МК.500-1		*			1	1	2
		1211 - 1460	МК.750-1		*			1	1	2
		1461 - 1650	МК.500-1		*			2	2	4
В зависимости от FFB		(KE из базового комплекта +SET SK.MK.160.S + ...)								
8	низ	760 - 1010	-							
		1011 - 1260	МК.250-1					1	1	2
		1261 - 1510	МК.500-1					1	1	2
		1511 - 1650	МК.750-1					1	1	2
2, 3, 28	620 - 900	SET SK.GS.900	4940831	4940832	4940833	4965687	**	1	1	2
	901 - 1250	SET SK.GS.1250	4940834	4940835	4940836	4965688	**			
	1251 - 1650	SET SK.GS.1650	4940837	4940838	4940839	-	**			
Суммарная ширина рамы										
6, 13...17, 20...24	1480 - 1930	SET SK.SS.900	4941093	4941094	4941095	4965692	**	1	1	2
	1931 - 2230	SET SK.SS.1050	4941096	4941097	4941098	4965693	**			
	2231 - 2630	SET SK.SS.1250	4941099	4941110	4941111	4965694	**			
	2631 - 3030	SET SK.SS.1450	4941112	4941113	4941114	4965695	**			
	3031 - 3430	SET SK.SS.1650	4941115	4941116	4941117	4965696	**			

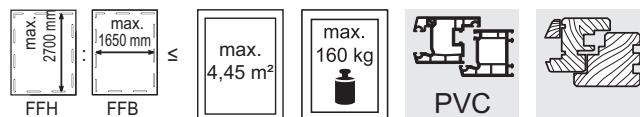
duoPort SK 160 S SEMI mittiger Griffsitz_TAB_DE_indd

* Артикул из модульной фурнитурной системы activPilot

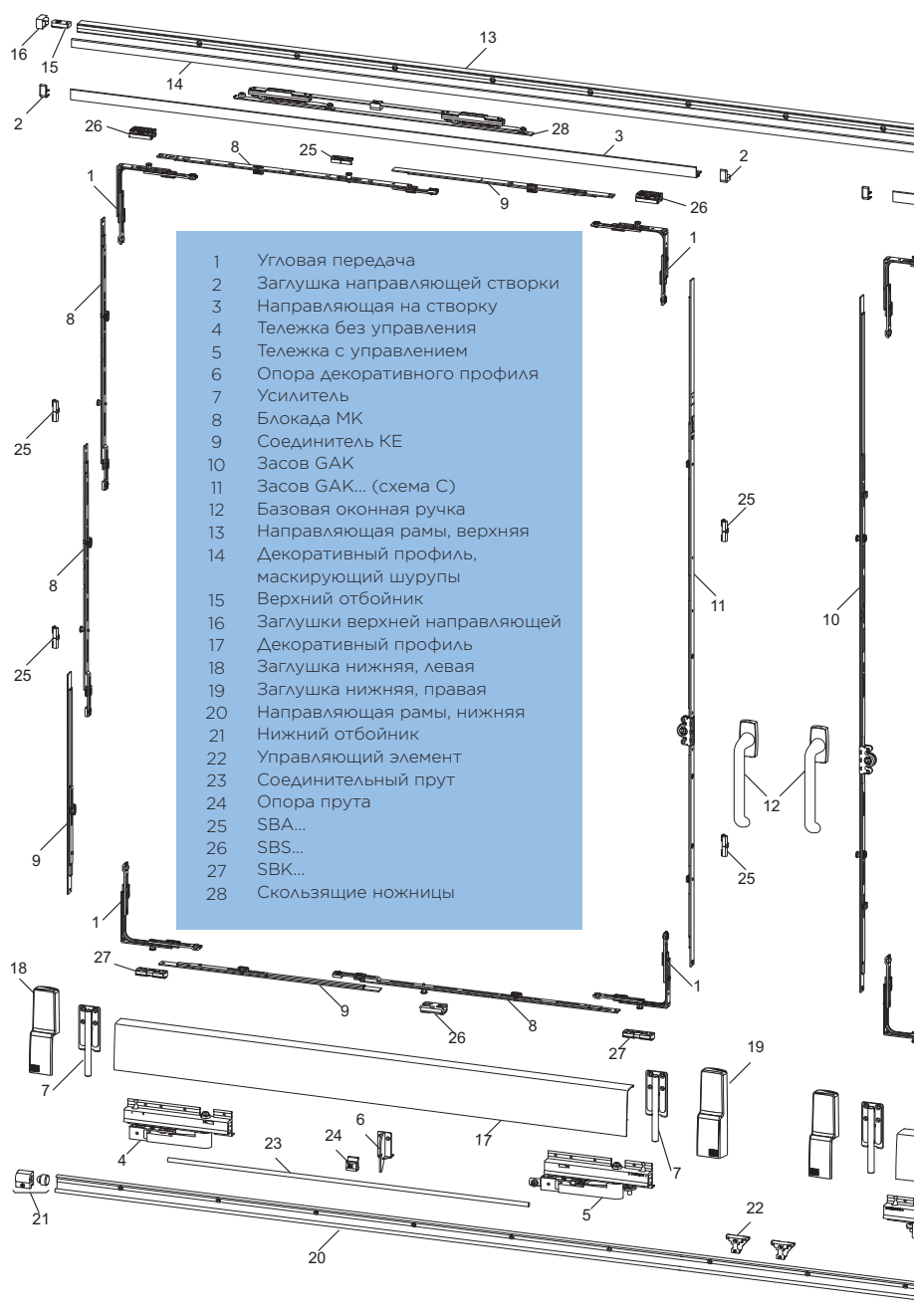
** Другие цветовые варианты указаны на следующих страницах каталога

X = количество обусловлено размером створки

2



duoPort SK 160 S для штапеловых окон, фиксированное положение ручки (пассивная створка, штапел без фурнитурного паза)



Следует соблюдать предельный вес створок, указанный в диаграммах!

Позиция	Диапазон размеров	Наименование артикула	№ артикула					К-во позиций для схемы
Базовый комплект			левый		правый			
4, 5		SET SK.LW.100/160 лев./ прав.	4940987		4940986			2
			белый	коричневый	EV1	СW		
7, 18, 19		BL.SK.K.160/200	4941105	4941106	4941107	4965698	**	2
1		E1	2841823					8
25		SBA.K...	обусловлено профилем, смотрите раздел 5, таблица элементов на раму					X
26		SBS.K...	обусловлено профилем, смотрите раздел 5, таблица элементов на раму					4
27		SBK.K...	обусловлено профилем, смотрите раздел 5, таблица элементов на раму					4
9		KE SL	4982891					6
12		LM-RG	1468449	1468318	1468300	4969580	**	2
Элем. в зависимости от FFH								
Сторона ручки			10 активная створка					
10	650 - 710	GAK.710			*			1
	711 - 945	GAK.945-1			*			
	946 - 1100	GAK.1100-1			*			
	1101 - 1325	GAK.1325-1			*			
	1326 - 1550	GAK.1550-1			*			
	1551 - 1775	GAK.1775-2			*			
	1776 - 2000	GAK.2000-2			*			
	2001 - 2225	GAK.2225-2			*			
10a	2226 - 2475	МК.250-1			* Продление обвязки вверх		1	
10		GAK.2225-2			*		1	
10a	2475 - 2700	МК.500-1			* Продление обвязки вверх		1	
Сторона ручки 2			11 пассивная створка					
11	650 - 710	GAK.710			*			1
	711 - 945	GAK.945			*			
	946 - 1100	GAK.1100			*			
	1101 - 1325	GAK.1325			*			
	1326 - 1550	GAK.1550			*			
	1551 - 1775	GAK.1775			*			
	1776 - 2000	GAK.2000			*			
	2001 - 2225	GAK.2225			*			
11a	2226 - 2475	МК.250-0			* Продление обвязки вверх		1	
		GAK.2225			*			
11a	2475 - 2700	МК.500-0			* Продление обвязки вверх		1	
Сторона противоположная ручке			(КЕ из базового комплекта +...)					
8	650 - 710	-			*			-
	711 - 960	МК.250-1			*			2
	961 - 1210	МК.500-1			*			2
	1211 - 1460	МК.750-1			*			2
	1461 - 1710	МК.500-1			*			4
	1711 - 1960	МК.500-1			*			2
		МК.750-1			*			2
	1961 - 2210	МК.750-1			*			4
	2211 - 2450	МК.500-1			*			4
		МК.750-1			*			2
	2451 - 2700	МК.500-1			*			2
	МК.750-1			*			4	
Элем. в зависимости от FFB			(КЕ из базового комплекта +...)					
8	620 - 710	-			*			-
	711 - 960	МК.250-1			*			4
	961 - 1210	МК.500-1			*			4
	1211 - 1460	МК.750-1			*			4
	1461 - 1650	МК.500-1			*			8
2, 3, 28	620 - 900	SET SK.GS.900	4940831	4940832	4940833	4965687	**	2
	901 - 1250	SET SK.GS.1250	4940834	4940835	4940836	4965688	**	
	1251 - 1650	SET SK.GS.1650	4940837	4940838	4940839	-	**	
Суммарная ширина рамы								
6, 13...17, 20...24	1480 - 1930	SET SK.SS.900	4941093	4941094	4941095	4965692	**	2
	1931 - 2230	SET SK.SS.1050	4941096	4941097	4941098	4965693	**	
	2231 - 2630	SET SK.SS.1250	4941099	4941110	4941111	4965694	**	
	2631 - 3030	SET SK.SS.1450	4941112	4941113	4941114	4965695	**	
	3031 - 3430	SET SK.SS.1650	4941115	4941116	4941117	4965696	**	

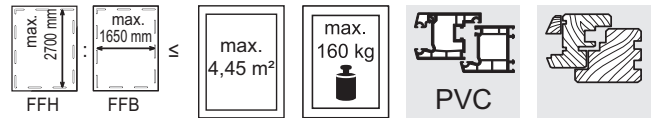
duoPort SK 160 S Stuhl mit Incom-Diacton, konstanter Griffzeit, TAB, DE, inld

* Артикул из модульной фурнитурной системы activPilot

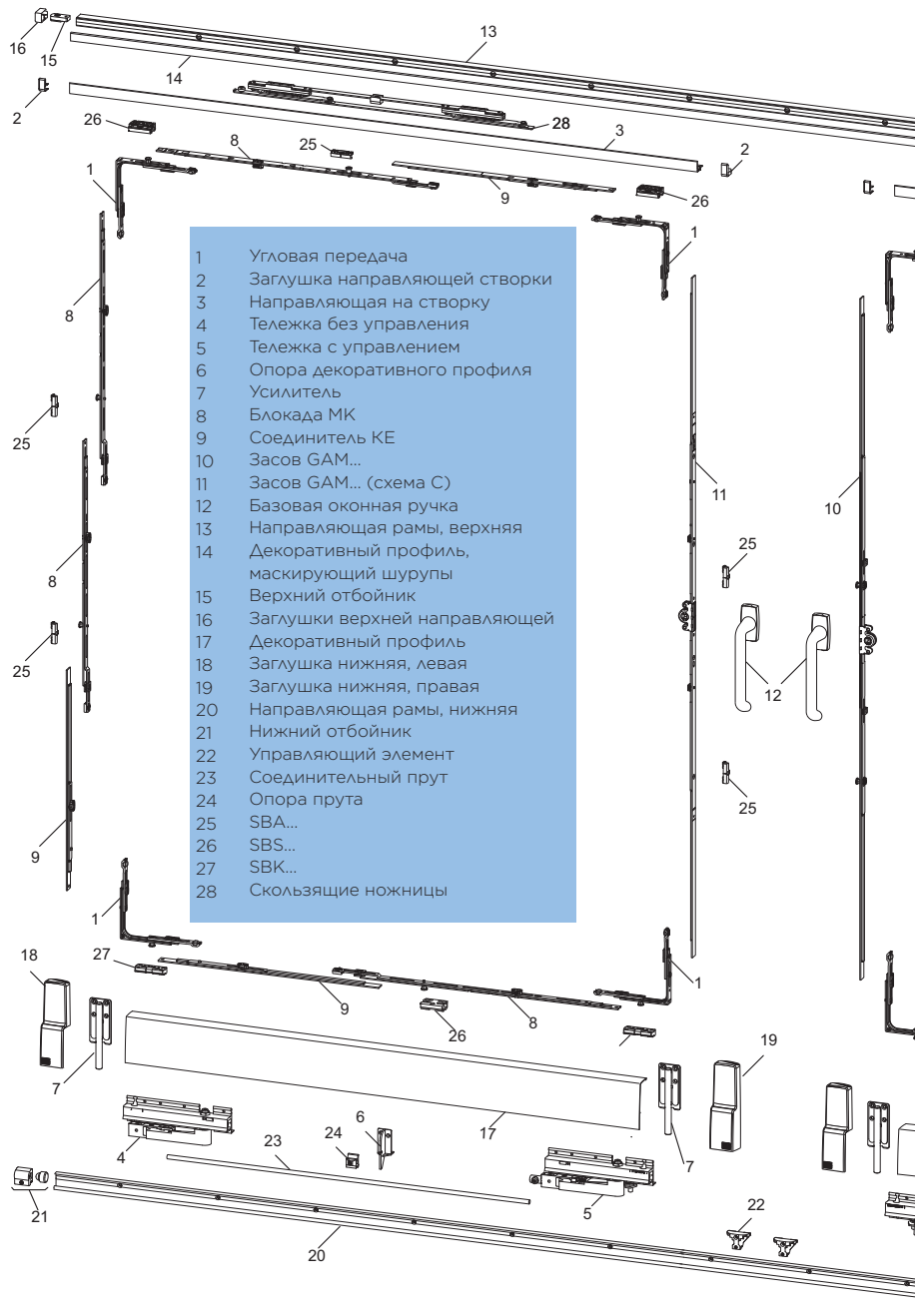
** Другие цветовые варианты указаны на следующих страницах каталога

X = количество обусловлено размером створки

2



duoPort SK 160 S для штапеловых окон, центральное положение ручки (пассивная створка - штапел без фурнитурного паза)



Следует соблюдать предельный вес створок, указанный в диаграммах!

Позиция	Диапазон размеров	Наименование артикула	№ артикула					К-во позиций для схемы
			левый		правый			
Базовый комплект								С
4, 5		SET SK.LW.100/160 лев/прав	4940987		4940986			2
			белый	коричневый	EV1	CW		
7, 18, 19		BL.SK.K.160/200	4941105	4941106	4941107	4965698	**	2
1		E1	2841823					8
25		SBA.K...	обусловлено профилем, смотрите раздел 5, таблица элементов на раму					X
26		SBS.K...	обусловлено профилем, смотрите раздел 5, таблица элементов на раму					4
27		SBK.K...	обусловлено профилем, смотрите раздел 5, таблица элементов на раму					4
9		KE SL	4982891					6
12		LM-RG	1468449	1468318	1468300	4969580	**	2
В зависимости от FFB								
Сторона ручки		10 активная створка						
10	650 - 800	GAM.800			*			1
	801 - 1050	GAM.1050-1			*			
	1051 - 1400	GAM.1400-1			*			
	1401 - 1800	GAM.1800-2			*			
	1801 - 2300	GAM.2300-3			*			
10а	2301 - 2700	МК.250-1			* Удлинение в направлении вверх		1	
10а		МК.250-1			* Удлинение в направлении вниз		1	
Сторона ручки 2		11 пассивная створка						
11	650 - 800	GAM.800			*			1
	801 - 1050	GAM.1050			*			
	1051 - 1400	GAM.1400			*			
	1401 - 1800	GAM.1800			*			
	1801 - 2300	GAM.2300			*			
11а	2301 - 2700	МК.250-0			* Удлинение в направлении вверх		1	
11а		МК.250-0			* Удлинение в направлении вниз		1	
Сторона противоположная ручке		(КЕ из базового комплекта + ...)						
8	650 - 710	-			*			-
	711 - 960	МК.250-1			*			2
	961 - 1210	МК.500-1			*			2
	1211 - 1460	МК.750-1			*			2
	1461 - 1710	МК.500-1			*			4
	1711 - 1960	МК.500-1			*			2
		МК.750-1			*			2
	1961 - 2210	МК.750-1			*			4
	2211 - 2450	МК.500-1			*			4
		МК.750-1			*			2
	2451 - 2700	МК.500-1			*			2
	МК.750-1			*			4	
В зависимости od FFB		(КЕ из базового комплекта + ...)						
8	620 - 710	-			*			-
	711 - 960	МК.250-1			*			4
	961 - 1210	МК.500-1			*			4
	1211 - 1460	МК.750-1			*			2
	1461 - 1650	МК.500-1			*			8
2, 3, 28	620 - 900	SET SK.GS.900	4940831	4940832	4940833	4965687	**	2
	901 - 1250	SET SK.GS.1250	4940834	4940835	4940836	4965688	**	
	1251 - 1650	SET SK.GS.1650	4940837	4940838	4940839	-	**	
Суммарная ширина рамы								
6, 13...17, 20...24	1480 - 1930	SET SK.SS.900	4941093	4941094	4941095	4965692	**	2
	1931 - 2230	SET SK.SS.1050	4941096	4941097	4941098	4965693	**	
	2231 - 2630	SET SK.SS.1250	4941099	4941100	4941101	4965694	**	
	2631 - 3030	SET SK.SS.1450	4941102	4941103	4941104	4965695	**	
	3031 - 3430	SET SK.SS.1650	4941105	4941106	4941107	4965696	**	

duoPort SK 160 S Stulp mit losem Posten, mittiger Griffsitz_TAB_DE_indd

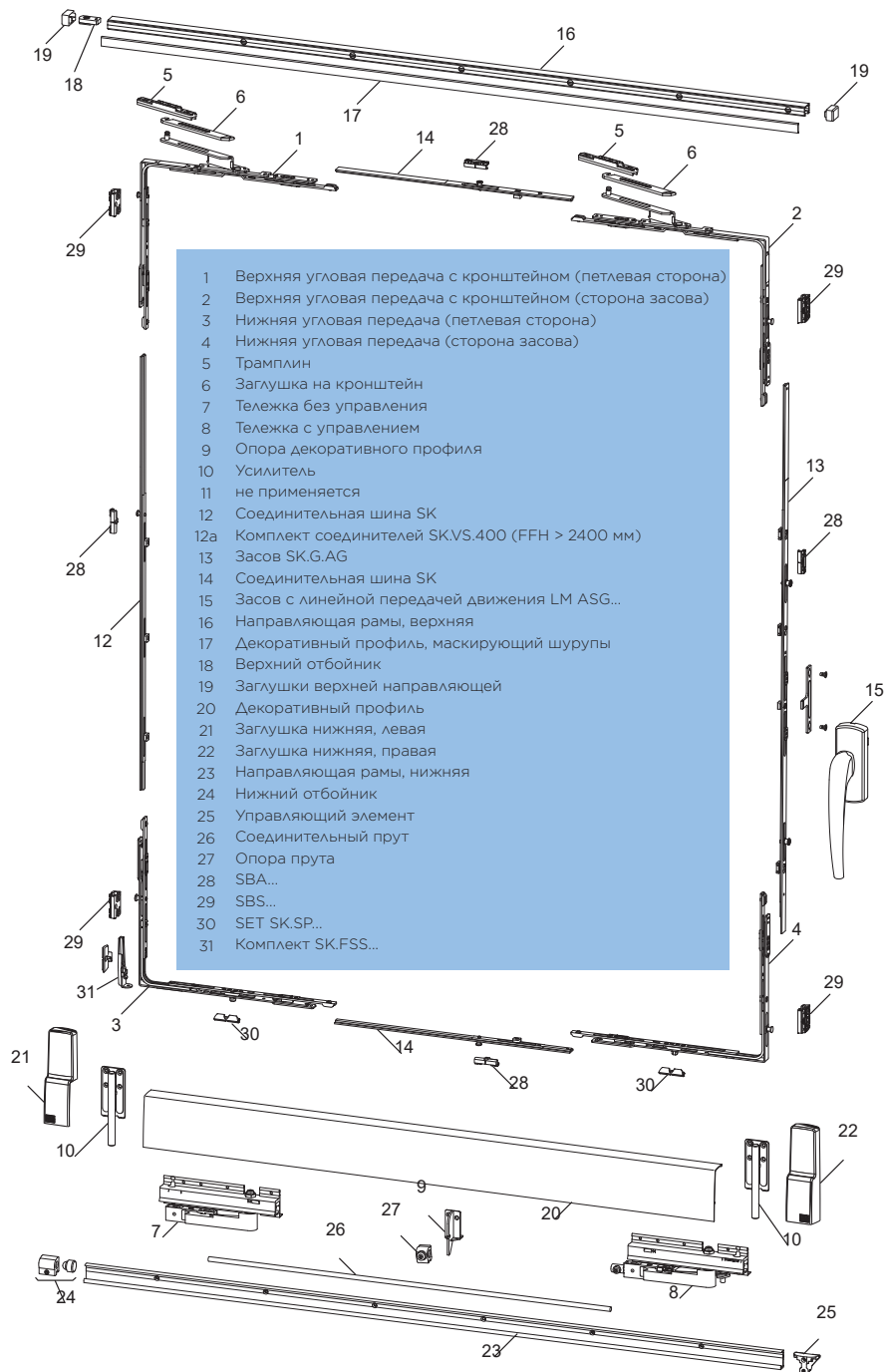
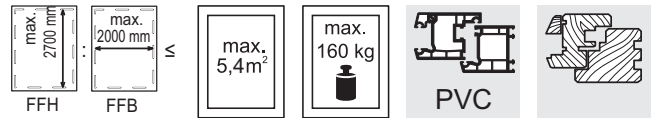
* Артикул из модульной фурнитурной системы activPilot

** другие цветовые варианты указаны на следующих страницах каталога

X = количество обусловлено размером створки

2

duoPort SK 160 Z с засовом с линейной передачей движения



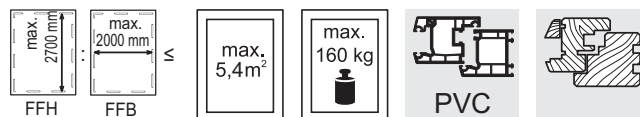
Следует соблюдать предельный вес створок, указанный в диаграммах!

Позиция	Диапазон размеров	Наименование артикула	№ артикула						К-во позиций для схемы			
			левый		правый		A	G	K			
Базовый комплект												
1...6	Профильная система 9 мм	SET SK.Z.E.9 лев./прав.	4940991		4940990		1	1	2			
	Профильная система 13 мм	SET SK.Z.E.13 лев./прав.	4940994		4940993							
7, 8		SET SK.LW.100/160 лев./прав.	4940987		4940986		1	1	2			
28		SBA...	обусловлено профилем, смотрите раздел 5, таблица элементов на раму						X	X	X	
29		SBS...	обусловлено профилем, смотрите раздел 5, таблица элементов на раму						4	4	8	
30		SET.SK.SP.	обусловлено профилем, смотрите раздел 5, таблица элементов на раму						1	1	2	
			белый		коричневый		EV1		CW			
10, 21, 22		BL.SK.K.160/200	4941105	4941106	4941107	4965698	**	1	1	2		
31		SET SK.FSS лев./прав.	опционально, смотрите раздел Дополнительные элементы						1	1	2	
В зависимости от FFH												
12, 13	900 - 1100	SET SK.G.AG.1100-0			4941048				1	1	2	
	1101 - 1300	SET SK.G.AG.1300-1			4941049							
	1301 - 1500	SET SK.G.AG.1500-2			4941050							
	1501 - 1700	SET SK.G.AG.1700-2			4941051							
	1701 - 1900	SET SK.G.AG.1900-2			4941052							
	1901 - 2100	SET SK.G.AG.2100-2			4941053							
	2101 - 2300	SET SK.G.AG.2300-2			4941054							
2301 - 2400	SET SK.G.AG.2400-2			4941055								
12a	2401 - 2700	SET SK.G.AG.2300-2 + SET SK.VS.400			4941054 + 4949636				1	1	2	
			белый		коричневый		EV1		CW			
			левый	правый	левый	правый	левый	правый	-	-		
15	Ручка GFASG лев./прав.		4941020	4941008	4941023	4941021	4941025	4941024	-	-	**	**
	или											
	Ручка GFASG-A лев./прав.		4941027	4941026	4941029	4941028	4941032	4941030	-	-	**	**
В зависимости от FFB												
14	720 - 1050	SET SK.VS.1050-1			4941044				1	1	2	
	1051 - 1250	SET SK.VS.1250-1			4942190							
	1251 - 1450	SET SK.VS.1450-1			4941045							
	1451 - 1650	SET SK.VS.1650-2			4942192							
	1651 - 1850	SET SK.VS.1850-2			4941046							
	1850 - 2000	SET SK.VS.2000-2			4941047							
Суммарная ширина рамы												
9, 16...20, 23...27	1480- 1930	SET SK.SS.900	4941093	4941094	4941095	4965692	**	1	1	2		
	1931 - 2230	SET SK.SS.1050	4941096	4941097	4941098	4965693	**					
	2231 - 2630	SET SK.SS.1250	4941099	4941110	4941111	4965694	**					
	2631 - 3030	SET SK.SS.1450	4941112	4941113	4941114	4965695	**					
	3031 - 3430	SET SK.SS.1650	4941115	4941116	4941117	4965696	**					
	3431 - 4130	SET SK.SS.2000	4941118	4941119	4941120	4965697	**					

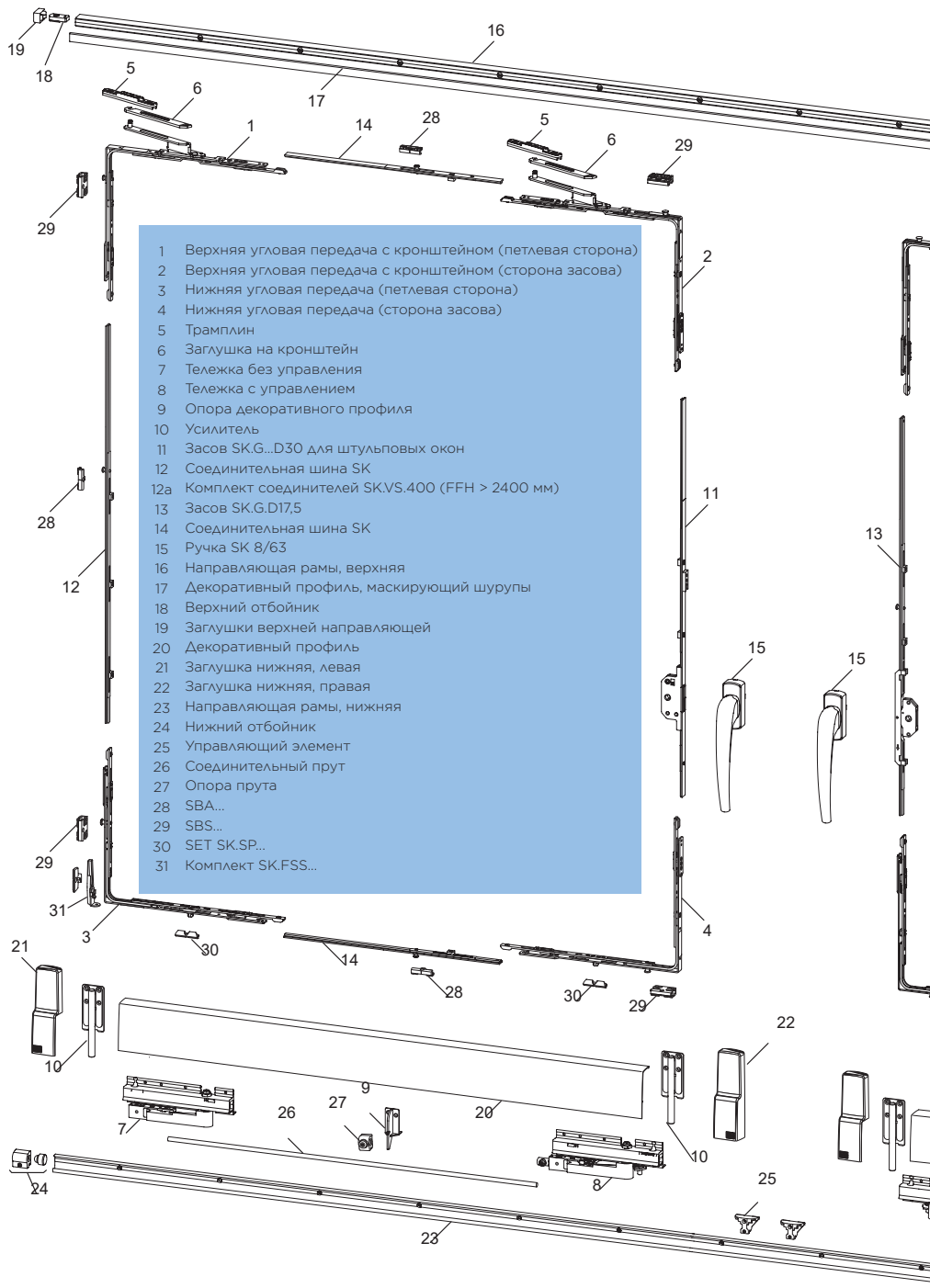
duoPort SK 160 Z mit Aufschraubgetriebe_TAB_DE_indd

** Другие цветовые варианты указаны на следующих страницах каталога
X = количество обусловлено размером створки

2



Наклонно-раздвижная фурнитура duoPort SK 160 Z D30/D17,5 для штульповых окон (пассивная створка - штульп с фурнитурным пазом)



Следует соблюдать предельный вес створок, указанный в диаграммах!

Позиция	Диапазон размеров	Наименование артикула	№ артикула					К-во позиций для схемы
			левый		правый			
Базовый комплект								
1...6	Профильная система 9 мм	SET SK.Z.E.9. Stulp *	4940992					1
	Профильная система 13 мм	SET SK.Z.E.13. Stulp*	4940995					
7, 8		SET SK.LW.100/160 лев./прав.	4940987		4940986			2
28		SBA...	обусловлено профилем, смотрите раздел 5, таблица элементов на раму					X
29		SBS...	обусловлено профилем, смотрите раздел 5, таблица элементов на раму					8
30		SET SK.SP. ...	обусловлено профилем, смотрите раздел 5, таблица элементов на раму					2
			белый	коричневый	EV1	CW		
10, 21, 22		BL.SK.K.160/200	4941105	4941106	4941107	4965698	**	2
31		SET SK.FSS лев./прав.	опционально, смотрите раздел Дополнительные элементы					2
В зависимости от FFH								
13	900 - 1100	SET SK.G.1100-0.D17,5	4941056					1
	1101 - 1300	SET SK.G.1300-1.D17,5	4941057					
	1301 - 1500	SET SK.G.1500-2.D17,5	4941058					
	1501 - 1700	SET SK.G.1700-2.D17,5	4941059					
	1701 - 1900	SET SK.G.1900-2.D17,5	4941060					
	1901 - 2100	SET SK.G.2100-2.D17,5	4941061					
	2101 - 2300	SET SK.G.2300-2.D17,5	4941062					
2301 - 2400	SET SK.G.2400-2.D17,5	4941063						
12a	2401 - 2700	SET SK.G.2300-2.D17,5 + SET SK.VS.400	4949636					1
11, 12	1701 - 1900	SET SK.G.1900-2.D30.Stulp	4941073					1
	1901 - 2100	SET SK.G.2100-2.D30.Stulp	4941074					
	2101 - 2300	SET SK.G.2300-2.D30.Stulp	4941075					
	2301 - 2400	SET SK.G.2400-2.D30.Stulp	4941076					
12a	2401 - 2700	SET SK.G.2300-2.D30.Stulp + SET SK.VS.400	4941075 + 4949636					1
15		Ручка GF SK 8/63...	2102561	2063697	2063700	4969567	**	2
		или						
		Ручка GF SK-A 8/63... (с ключом)	2304702	2063718	2063726	4969568	**	
В зависимости от FFV								
14	720 - 1050	SET SK.VS.1050-1	4941044					2
	1051 - 1250	SET SK.VS.1250-1	4942190					
	1251 - 1450	SET SK.VS.1450-1	4941045					
	1451 - 1650	SET SK.VS.1650-2	4942192					
	1651 - 1850	SET SK.VS.1850-2	4941046					
	1850 - 200	SET SK.VS.2000-2	4941047					
Суммарная ширина рамы								
9, 16...20, 23...27	1480 - 1930	SET SK.SS.900	4941093	4941094	4941095	4965692	**	2
	1931 - 2230	SET SK.SS.1050	4941096	4941097	4941098	4965693	**	
	2231 - 2630	SET SK.SS.1250	4941099	4941110	4941111	4965694	**	
	2631 - 3030	SET SK.SS.1450	4941112	4941113	4941114	4965695	**	
	3031 - 3430	SET SK.SS.1650	4941115	4941116	4941117	4965696	**	
	3431 - 4130	SET SK.SS.2000	4941118	4941119	4941120	4965697	**	

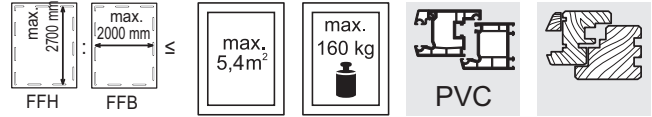
duoPort SK 160 Z Stulp ohne Pfosten D30 D17,5_TAB_DE_indd

* в составе базовый комплект для обеих створок

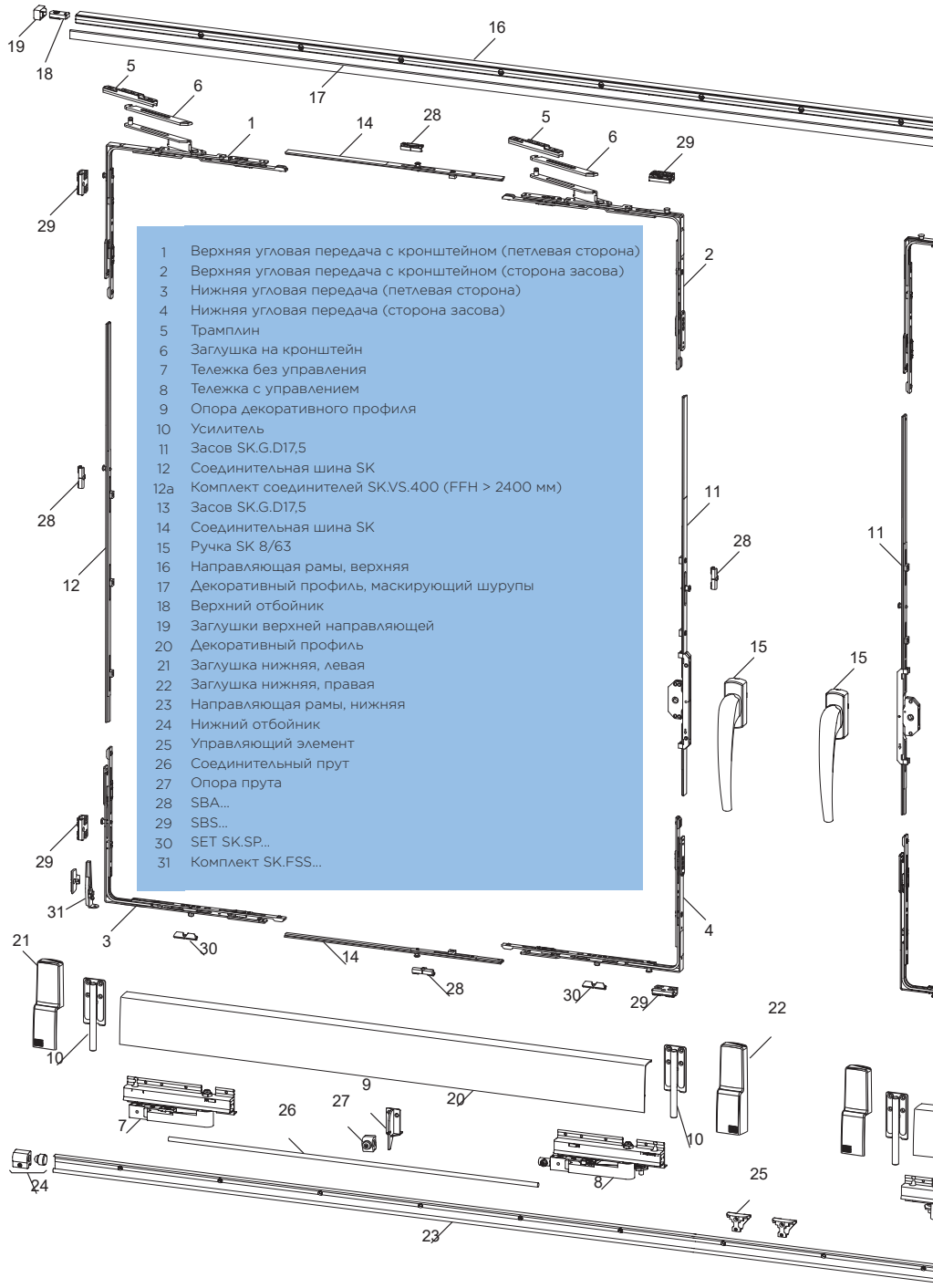
** другие цветовые варианты указаны на следующих страницах каталога

X = количество обусловлено размером створки

2



duoPort SK 160 Z D17,5 / D17,5 для штапеловых окон (пассивная створка - штапел без фурнитурного паза)



Следует соблюдать предельный вес створок, указанный в диаграммах!

Позиция	Диапазон размеров	Наименование артикула	№ артикула					К-во позиций для схемы
			левый		правый			
Базовый комплект								
1...6	Профильная система 9 мм	SET SK.Z.E.9.STULP	4940992					1
	Профильная система 13 мм	SET SK.Z.E.13.STULP	4940995					
7, 8		SET SK.LW.100/160 лев./прав.	4940987		4940986			2
28		SBA...	обусловлено профилем, смотрите раздел 5, таблица элементов на раму					X
29		SBS...	обусловлено профилем, смотрите раздел 5, таблица элементов на раму					8
30		SET SK.SP. ...	обусловлено профилем, смотрите раздел 5, таблица элементов на раму					2
			белый	коричневый	EV1	CW		
		BL.SK.K.160/200	4941105	4941106	4941107	4965698	**	
31		SET SK.FSS лев./прав.	опционально, смотрите раздел Дополнительные элементы					2
В зависимости от FFH								
11, 12	900 - 1100	SET SK.G.1100-0.D17,5			4941056			
	1101 - 1300	SET SK.G.1300-1.D17,5			4941057			
	1301 - 1500	SET SK.G.1500-2.D17,5			4941058			
	1501 - 1700	SET SK.G.1700-2.D17,5			4941059			
	1701 - 1900	SET SK.G.1900-2.D17,5			4941060			
	1901 - 2100	SET SK.G.2100-2.D17,5			4941061			
	2101 - 2300	SET SK.G.2300-2.D17,5			4941062			
12a	2301 - 2400	SET SK.G.2400-2.D17,5			4941063			
	2401 - 2700	SET SK.G.2300-2.D17,5 + SET SK.VS.400			4941062 + 4949636			
15			белый	коричневый	EV1	CW		
		Ручка GF SK 8/63...	2102561	2063697	2063700	4969567	**	
		или						
		Ручка GF SK-A 8/63... (с ключом)	2304702	2063718	2063726	4969568	**	
В зависимости от FFV								
14	720 - 1050	SET SK.VS.1050-1			4941044			
	1051 - 1250	SET SK.VS.1250-1			4942190			
	1251 - 1450	SET SK.VS.1450-1			4941045			
	1451 - 1650	SET SK.VS.1650-2			4942192			
	1651 - 1850	SET SK.VS.1850-2			4941046			
	1850 - 2000	SET SK.VS.2000-2			4941047			
Суммарная ширина рамы								
9, 16...20, 23...27	1480 - 1930	SET SK.SS.900	4941093	4941094	4941095	4965692	**	
	1931 - 2230	SET SK.SS.1050	4941096	4941097	4941098	4965693	**	
	2231 - 2630	SET SK.SS.1250	4941099	4941110	4941111	4965694	**	
	2631 - 3030	SET SK.SS.1450	4941112	4941113	4941114	4965695	**	
	3031 - 3430	SET SK.SS.1650	4941115	4941116	4941117	4965696	**	
	3431 - 4130	SET SK.SS.2000	4941118	4941119	4941120	4965697	**	

duoPort SK 160 Z Stulp mit Iosem Pfosten D17,5 D17,5_TAB_DE_indd

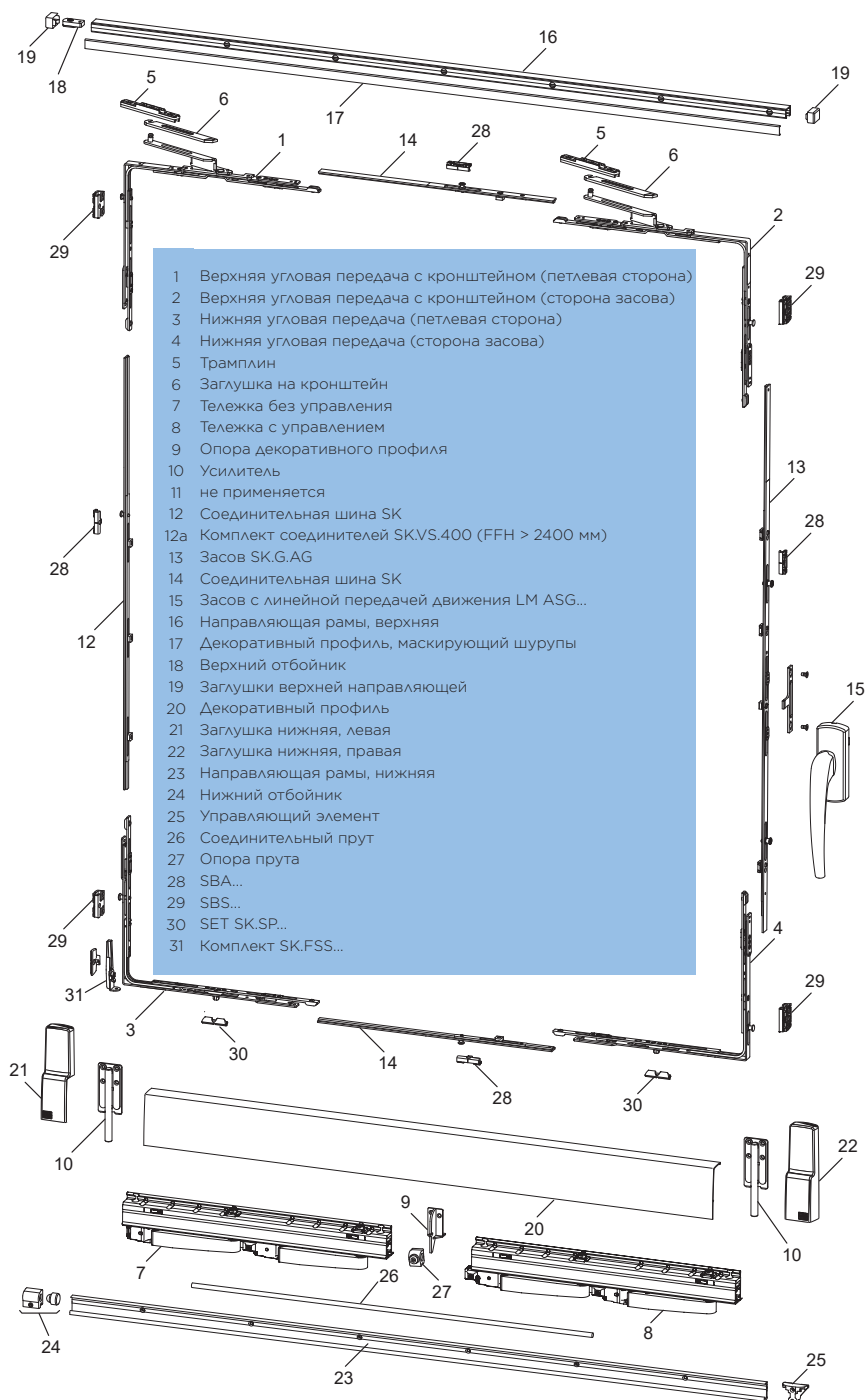
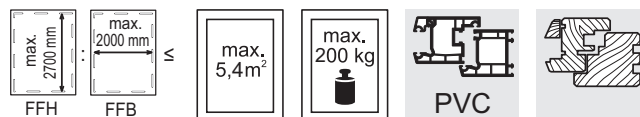
* в составе базовый комплект для обеих створок

** другие цветовые варианты указаны на следующих страницах каталога

X = количество обусловлено размером створки

2

duoPort SK 200 Z с засовом с линейной передачей движения



Следует соблюдать предельный вес створок, указанный в диаграммах!

Позиция	Диапазон размеров	Наименование артикула	№ артикула						К-во позиций для схемы		
			левый			правый			A	G	K
Базовый комплект											
1...6	Профильная система 9 мм	SET SK.Z.E.9лев./прав.	4940991			4940990			1	1	2
	Профильная система 13 мм	SET SK.Z.E.13 лев./прав.	4940994			4940993					
7, 8		SET SK.LW.200лев./прав.	4940989			4940988			1	1	2
28		SBA...	обусловлено профилем, смотрите раздел 5, таблица элементов на раму						X	X	X
29		SBS...	обусловлено профилем, смотрите раздел 5, таблица элементов на раму						4	4	8
30		SET.SK.SP.	обусловлено профилем, смотрите раздел 5, таблица элементов на раму						1	1	2
			белый	коричневый	EV1	CW					
10, 21, 22		BL.SK.K.160/200	4941105	4941106	4941107	4965698	**	1	1	2	
31		SET SK.FSSлев./прав.	опционально, смотрите раздел Дополнительные элементы						1	1	2
В зависимости от FFH											
12, 13	900 - 1100	SET SK.G.AG.1100-0				4941048			1	1	2
	1101 - 1300	SET SK.G.AG.1300-1				4941049					
	1301 - 1500	SET SK.G.AG.1500-2				4941050					
	1501 - 1700	SET SK.G.AG.1700-2				4941051					
	1701 - 1900	SET SK.G.AG.1900-2				4941052					
	1901 - 2100	SET SK.G.AG.2100-2				4941053					
	2101 - 2300	SET SK.G.AG.2300-2				4941054					
12a	2301 - 2400	SET SK.G.AG.2400-2				4941055					
	2401 - 2700	SET SK.G.AG.2300-2 + SET SK.VS.400				4941054 + 4949636			1	1	2
15			белый	коричневый	EV1	CW					
			левый	правый	левый	правый	левый	правый	-	-	
		Ручка GF.ASG лев./прав.	4941020	4941008	4941023	4941021	4941025	4941024	-	-	** **
		или									
	Ручка (с ключом) GF.ASG-A лев./прав.	4941027	4941026	4941029	4941028	4941032	4941030	-	-	** **	
В зависимости от FFB											
14	1050 - 1250	SET SK.VS.1250-1				4942190			1	1	2
	1251 - 1450	SET SK.VS.1450-1				4941045					
	1451 - 1650	SET SK.VS.1650-2				4942192					
	1651 - 1850	SET SK.VS.1850-2				4941046					
	1850 - 2000	SET SK.VS.2000-2				4941047					
Суммарная ширина рамы											
9, 16...20, 23...27	1480 - 1930	SET SK.SS.900	4941093	4941094	4941095	4965692	**	1	1	2	
	1931 - 2230	SET SK.SS.1050	4941096	4941097	4941098	4965693	**				
	2231 - 2630	SET SK.SS.1250	4941099	4941110	4941111	4965694	**				
	2631 - 3030	SET SK.SS.1450	4941112	4941113	4941114	4965695	**				
	3031 - 3430	SET SK.SS.1650	4941115	4941116	4941117	4965696	**				
	3431 - 4130	SET SK.SS.2000	4941118	4941119	4941120	4965697	**				

duoPort SK 200 Z mit Aufschraubgetriebe_TAB_DE_indd

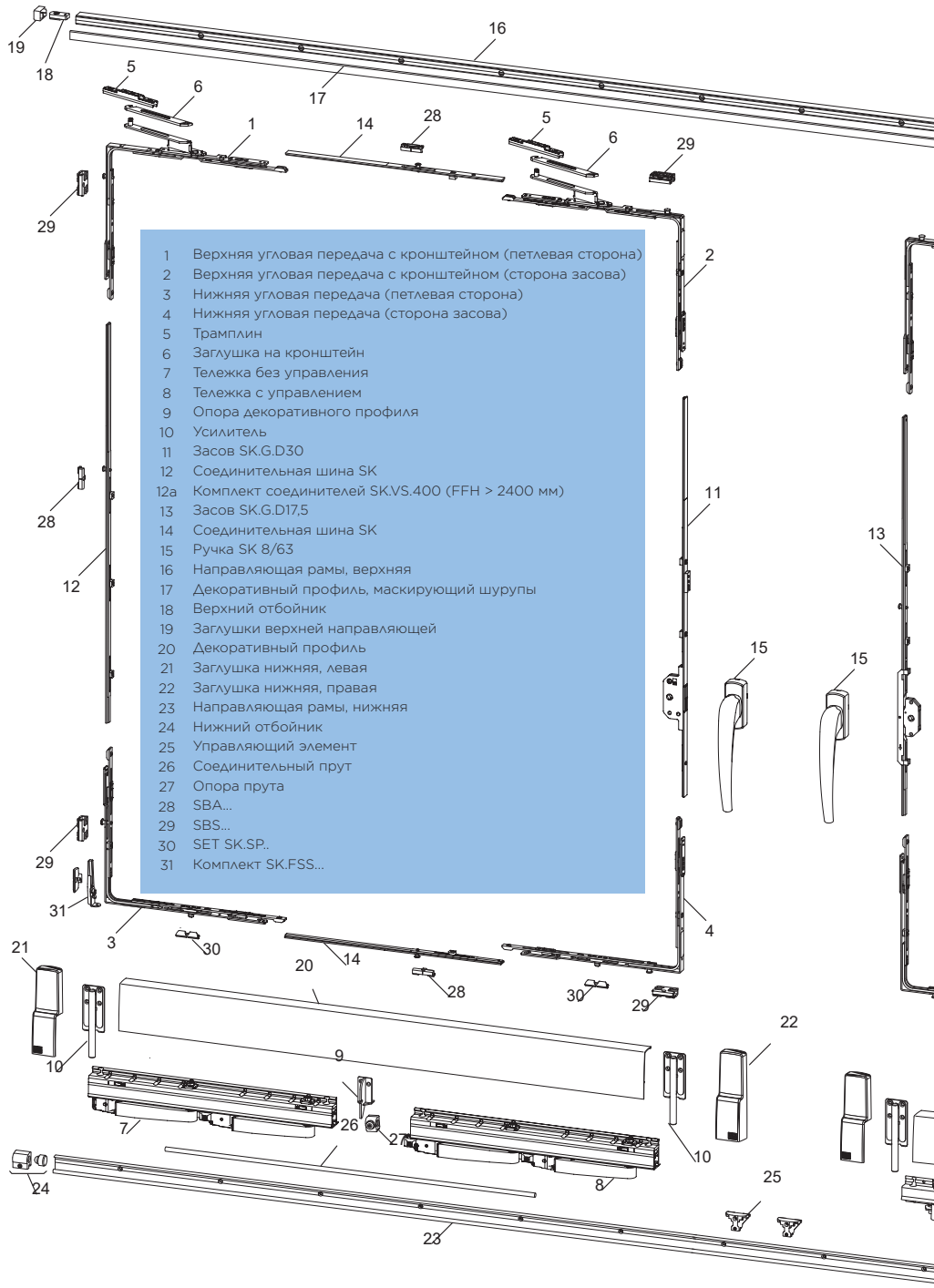
** Другие цветовые варианты указаны на следующих страницах каталога

X = количество обусловлено размером створки

2



duoPort SK 200 Z D30 / D17,5 для штапеловых окон (пассивная створка - штапел с фурнитурным пазом)



Следует соблюдать предельный вес створок, указанный в диаграммах!

Позиция	Диапазон размеров	Наименование артикула	№ артикула					К-во позиций для схемы
			левый		правый			
Базовый комплект								
1...6	Профильная система 9 мм	SET SK.Z.E.9.Stulp*	4940992					1
	Профильная система 13 мм	SET SK.Z.E.13.Stulp*	4940995					
7, 8		SET SK.LW.200 лев./прав.	4940989		4940988			2
28		SBA...	обусловлено профилем, смотрите раздел 5, таблица элементов на раму					X
29		SBS...	обусловлено профилем, смотрите раздел 5, таблица элементов на раму					8
30		SET SK.SP. ...	обусловлено профилем, смотрите раздел 5, таблица элементов на раму					2
			белый	коричневый	EV1	CW		
10, 21, 22		BL.SK.K.160/200	4941105	4941106	4941107	4965698	**	2
31		SET SK.FSS лев./прав.						2
В зависимости от FFH								
13	900 - 1100	SET SK.G.1100-0.D17,5	4941056					1
	1101 - 1300	SET SK.G.1300-1.D17,5	4941057					
	1301 - 1500	SET SK.G.1500-2.D17,5	4941058					
	1501 - 1700	SET SK.G.1700-2.D17,5	4941059					
	1701 - 1900	SET SK.G.1900-2.D17,5	4941060					
	1901 - 2100	SET SK.G.2100-2.D17,5	4941061					
	2101 - 2300	SET SK.G.2300-2.D17,5	4941062					
12a	2301 - 2400	SET SK.G.2400-2.D17,5	4941063					
	2401 - 2700	SET SK.G.2300-2.D17,5 + SET SK.VS.400	4941062 + 4949636					1
11, 12	1701 - 1900	SET SK.G.1900-2.D30.Stulp	4941073					1
	1901 - 2100	SET SK.G.2100-2.D30.Stulp	4941074					
	2101 - 2300	SET SK.G.2300-2.D30.Stulp	4941075					
	2301 - 2400	SET SK.G.2400-2.D30.Stulp	4941076					
12a	2401 - 2700	SET SK.G.2400-2.D30.Stulp + SET SK.VS.400	4941076 + 4949636					
15			белый	коричневый	EV1	CW		
		Ручка GF SK 8/63...	2102561	2063697	2063700	4969567	**	2
		или						
	Ручка GF SK-A 8/63... (с ключом)	2304702	2063718	2063726	4969568	**		
В зависимости от FFH								
14	1050 - 1250	SET SK.VS.1250-1	4942190					2
	1251 - 1450	SET SK.VS.1450-1	4941045					
	1451 - 1650	SET SK.VS.1650-2	4942192					
	1651 - 1850	SET SK.VS.1850-2	4941046					
	1850 - 2000	SET SK.VS.2000-2	4941047					
Суммарная ширина рамы								
9, 16...20, 23...27	1480 - 1930	SET SK.SS.900	4941093	4941094	4941095	4965692	**	2
	1931 - 2230	SET SK.SS.1050	4941096	4941097	4941098	4965693	**	
	2231 - 2630	SET SK.SS.1250	4941099	4941110	4941111	4965694	**	
	2631 - 3030	SET SK.SS.1450	4941112	4941113	4941114	4965695	**	
	3031 - 3430	SET SK.SS.1650	4941115	4941116	4941117	4965696	**	
	3431 - 4130	SET SK.SS.2000	4941118	4941119	4941120	4965697	**	

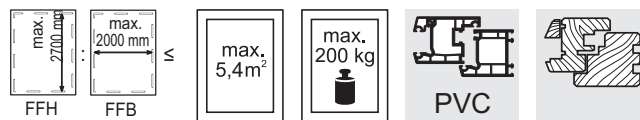
duoPort SK 200 Z Stulp ohne Pfosten D30 D17,5_TAB_DE_...indd

* в составе базовый комплект для обеих створок

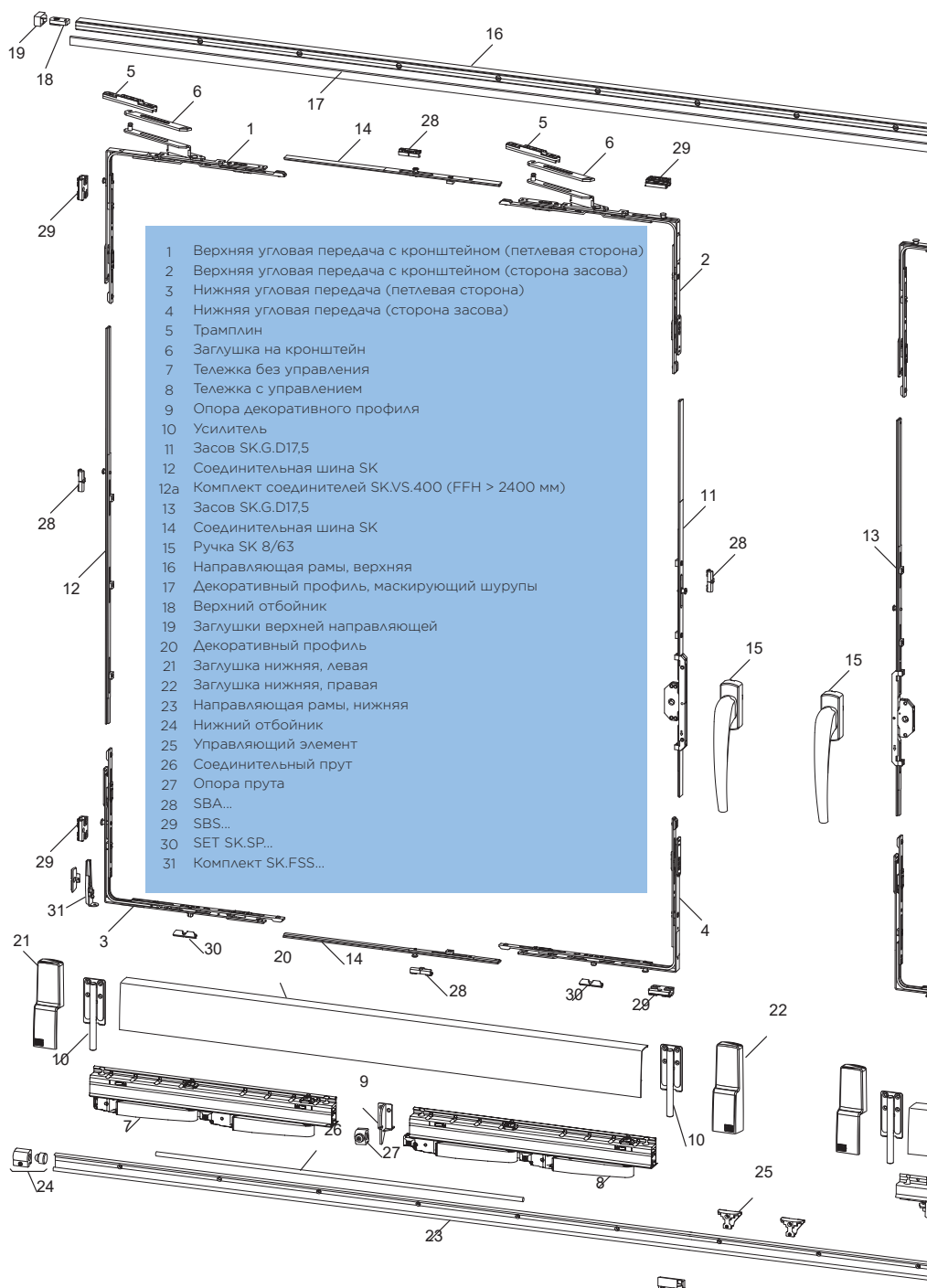
** Другие цветовые варианты указаны на следующих страницах каталога

X = количество обусловлено размером створки

2



duoPort SK 200 Z D17,5 / D17,5 для штульповых окон (пассивная створка - штульп без фурнитурного паза)



Следует соблюдать предельный вес створок, указанный в диаграммах!

Позиция	Диапазон размеров	Наименование артикула	№ артикула					К-во позиций для схемы
			левый		правый			
Базовый комплект								
1...6	Профильная система 9 мм	SET SK.Z.E.9.Stulp*	4940992					1
	Профильная система 13 мм	SET SK.Z.E.13.Stulp*	4940995					
7, 8		SET SK.LW.200 лев./прав.	4940989		4940988			2
28		SBA...	обусловлено профилем, смотрите раздел 5, таблица элементов на раму					X
29		SBS...	обусловлено профилем, смотрите раздел 5, таблица элементов на раму					8
30		SET SK.SP. ...	обусловлено профилем, смотрите раздел 5, таблица элементов на раму					2
			белый	коричневый	EV1	CW		
10,21,22		BL.SK.K.160/200	4941105	4941106	4941107	4965698	**	2
31		SET SK.FSS лев./прав.	опционально, смотрите раздел Дополнительные элементы					2
В зависимости от FFH								
11, 12	900 - 1100	SET SK.G.1100-0.D17,5	4941056					2
	1101 - 1300	SET SK.G.1300-1.D17,5	4941057					
	1301 - 1500	SET SK.G.1500-2.D17,5	4941058					
	1501 - 1700	SET SK.G.1700-2.D17,5	4941059					
	1701 - 1900	SET SK.G.1900-2.D17,5	4941060					
	1901 - 2100	SET SK.G.2100-2.D17,5	4941061					
	2101 - 2300	SET SK.G.2300-2.D17,5	4941062					
12а	2301 - 2400	SET SK.G.2400-2.D17,5	4941063					
	2401 - 2700	SET SK.G.2300-2.D17,5 + SET SK.VS.400	4941062 +4949636					2
15			белый	коричневый	EV1	CW		
		Ручка GF SK 8/63...	2102561	2063697	2063700	4969567	**	2
		lub						
	Ручка GF SK-A 8/63... (с ключом)	2304702	2063718	2063726	4969568	**		
В зависимости от FFB								
14	1050 - 125	SET SK.VS.1250-1	4942190					2
	1251 - 1450	SET SK.VS.1450-1	4941045					
	1451 - 1650	SET SK.VS.1650-2	4942192					
	1651 - 1850	SET SK.VS.1850-2	4941046					
	1850 - 200	SET SK.VS.2000-2	4941047					
Суммарная ширина рамы								
9, 16...20, 23...27	1480 - 1930	SET SK.SS.900	4941093	4941094	4941095	4965692	**	2
	1931 - 2230	SET SK.SS.1050	4941096	4941097	4941098	4965693	**	
	2231 - 2630	SET SK.SS.1250	4941099	4941110	4941111	4965694	**	
	2631 - 3030	SET SK.SS.1450	4941112	4941113	4941114	4965695	**	
	3031 - 3430	SET SK.SS.1650	4941115	4941116	4941117	4965696	**	
	3431 - 4130	SET SK.SS.2000	4941118	4941119	4941120	4965697	**	

duoPort SK 200 Z Stulp mit Iosem Pfosten D17,5 D17,5_TAB_DE_indd

* в составе базовый комплект для обеих створок

** другие цветовые варианты указаны на следующих страницах каталога

X = количество обусловлено размером створки

duoPort SK с периметральной фурнитурой activPilot

Для наклонно-раздвижной фурнитуры SK 100 S и 160 S

Обзор стандартных артикулов модульной системы activPilot.

Основной вариант фурнитуры duoPort SK-S базируется на элементах из системы activPilot.

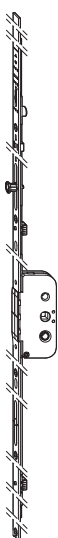
3



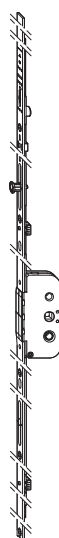
Засов, фиксированное положение ручки / GAK



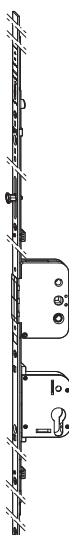
Засов, центральное положение ручки / GAM



Засов, фиксированное положение ручки / GAK ... D25 - D50 / Дорнмас составляет по выбору 25, 30, 35, 40, 45 или 50 мм



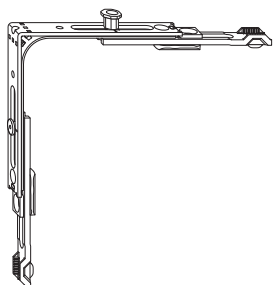
Засов, центральное положение ручки / GAM ... D25 - D50 / Дорнмас составляет по выбору 25, 30, 35, 40, 45 или 50 мм



Засов, фиксированное положение ручки, на цилиндр / GAKA ... D25 - D50 / Дорнмас составляет по выбору 25, 30, 35, 40, 45 или 50 мм



Засов, центральное положение ручки, на цилиндр / GAMA D25 - D50 / Дорнмас составляет по выбору 25, 30, 35, 40, 45 или 50 мм



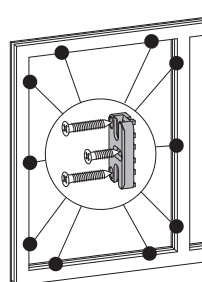
Угловая передача E1 / C
запирающей грибовидной
восьмигранной цапфой



Соединитель KE / C возможностью
соединения с засовом или блокадой



Средняя блокада МК / C возможностью
соединения с засовами и
соединителями

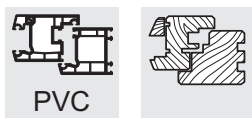


Рамные элементы / при-
способленные к профилю,
смотрите раздел Рамные
элементы

Для наклонно-раздвижной фурнитуры SK 160 Z и 200 Z

Готовые комплекты засовов (упакованные в заводских условиях), в зависимости от высоты створки

Для наклонно-раздвижных окон с фурнитурой duoPort SK 160 Z и duoPort SK 200 Z (вариант Z - с управлением от ручки) подготовлены комплекты фурнитуры для разных вариантов окон и ручек. Эти комплекты представлены в разделе "Готовые комплекты и оснащение".



PVC



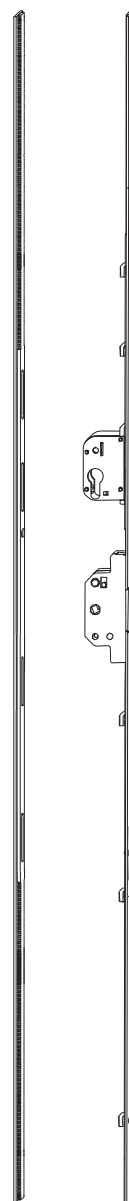
4

Комплект засовов SK.G.A...

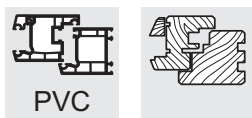
- Для наклонно-раздвижных окон с фурнитурой duoPort SK 160 Z и duoPort SK 200 Z (вариант Z - с управлением от ручки)
- Состоит из засова, приспособленного к монтажу цилиндра и соединительной шины, устанавливаемой на противоположной стороне.
- Межосевое расстояние замка 30 или 40 мм
- Отверстие под квадратный штифт ручки 8 мм
- Интервал между базовыми отверстиями ручки 63 мм

Комплект SK.G.....-2.D30. для штапеловых окон

- Для наклонно-раздвижной фурнитуры с управлением в ручке, устанавливаемой в штапеловых окнах (пассивная створка - штапел с фурнитурным пазом)
- Состоит из засова и соединителя, устанавливаемого на противоположной стороне
- Без кассеты на замочный цилиндр
- Поставляется с установленными противовзломными ответными планками (в стандарте)



Наименование	№ артикула	Диапазон применения, мм		Размер GK	Упак.1 штук/Тип	Упак.2 штук/Тип	Упак.3 штук/Тип
SET SK.G.A.1900-2.D30	4941015	FFH 1701 - 1900	6	794	1 BD	5 KT	140 L1
SET SK.G.A.2100-2.D30	4941016	FFH 1901 - 2100	6	794	1 BD	5 KT	140 L1
SET SK.G.A.2300-2.D30	4941017	FFH 2101 - 2300	6	794	1 BD	5 KT	140 L2
SET SK.G.A.2400-2.D30	4941018	FFH 2301 - 2400	7	794	1 BD	5 KT	140 L2
SET SK.G.A.1900-2.D40	4941019	FFH 1701 - 1900	6	794	1 BD	5 KT	140 L1
SET SK.G.A.2100-2.D40	4941070	FFH 1901 - 2100	6	794	1 BD	5 KT	140 L1
SET SK.G.A.2300-2.D40	4941071	FFH 2101 - 2300	6	794	1 BD	5 KT	140 L2
SET SK.G.A.2400-2.D40	4941072	FFH 2301 - 2400	7	794	1 BD	5 KT	140 L2
SET SK.G.1900-2.D30.STULP	4941073	FFH 1701 - 1900	6	794	1 BD	5 KT	140 L1
SET SK.G.2100-2.D30.STULP	4941074	FFH 1901 - 2100	6	794	1 BD	5 KT	140 L1
SET SK.G.2300-2.D30.STULP	4941075	FFH 2101 - 2300	6	794	1 BD	5 KT	140 L2
SET SK.G.2400-2.D30.STULP	4941076	FFH 2301 - 22400	7	794	1 BD	5 KT	140 L2



PVC



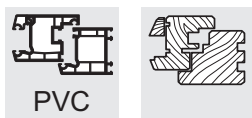
Комплект засовов SK.G.AG...

- Для наклонно-раздвижных окон с фурнитурой duoPort SK 160 Z и duoPort SK 200 Z (вариант Z - с управлением от ручки)
- Состоит из засова, приспособленного к линейной передаче движения, и соединителя, устанавливаемого на противоположной стороне.



4

Наименование	№ артикула	Диапазон применения, мм		Размер ГК	Упак.1 штук/Тип	Упак.2 штук/Тип	Упак.3 штук/Тип
SET SK.G.AG.1100-0	4941048	FFH 900 - 1100	2	294	1 BD	5 KT	140 EA
SET SK.G.AG.1300-1	4941049	FFH 1101 - 1300	3	294	1 BD	5 KT	140 EA
SET SK.G.AG.1500-2	4941050	FFH 1301 - 1500	3	494	1 BD	5 KT	140 EA
SET SK.G.AG.1700-2	4941051	FFH 1501 - 1700	4	494	1 BD	5 KT	140 L1
SET SK.G.AG.1900-2	4941052	FFH 1701 - 1900	6	794	1 BD	5 KT	140 L1
SET SK.G.AG.2100-2	4941053	FFH 1901 - 2100	6	794	1 BD	5 KT	140 L1
SET SK.G.AG.2300-2	4941054	FFH 2101 - 2300	6	794	1 BD	5 KT	140 L2
SET SK.G.AG.2400-2	4941055	FFH 2301 - 2400	7	794	1 BD	5 KT	140 L2



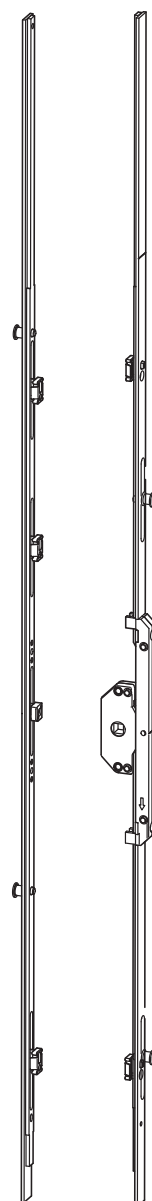
PVC



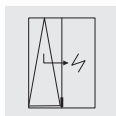
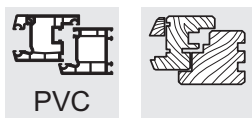
4

Комплект засовов SK.G...

- Для наклонно-раздвижных окон с фурнитурой duoPort SK 160 Z и duoPort SK 200 Z (вариант Z - с управлением от ручки)
- Состоит из засова, приспособленного под вращаемый привод и соединительной шины, устанавливаемой на противоположной стороне
- Дорнмас 17,5 мм
- Отверстие под квадратный штифт ручки 8 мм
- Интервал между базовыми отверстиями ручки 63 мм

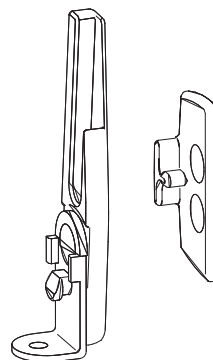



Наименование	№ артикула	Диапазон применения, мм		Размер GK	Упак.1 штук/Тип	Упак.2 штук/Тип	Упак.3 штук/Тип
SET SK.G.1100-0.D17,5	4941056	FFH 900 - 1100	2	294	1 BD	5 KT	140 EA
SET SK.G.1300-1.D17,5	4941057	FFH 1101 - 1300	3	294	1 BD	5 KT	140 EA
SET SK.G.1500-2.D17,5	4941058	FFH 1301 - 1500	3	494	1 BD	5 KT	140 EA
SET SK.G.1700-2.D17,5	4941059	FFH 1501 - 1700	4	494	1 BD	5 KT	140 L1
SET SK.G.1900-2.D17,5	4941060	FFH 1701 - 1900	6	794	1 BD	5 KT	140 L1
SET SK.G.2100-2.D17,5	4941061	FFH 1901 - 2100	6	794	1 BD	5 KT	140 L1
SET SK.G.2300-2.D17,5	4941062	FFH 2101 - 2300	6	794	1 BD	5 KT	140 L2
SET SK.G.2400-2.D17,5	4941063	FFH 2301 - 2400	7	794	1 BD	5 KT	140 L2



Комплект блокады поворота ручки SK.FSS ...

- Для наклонно-раздвижных окон с фурнитурой duoPort SK 160 Z и duoPort SK 200 Z (вариант Z - с управлением от ручки)
- Состоит из блокады поворота ручки, метрического винта и рамной пластины, зависимой от профильной системой
- Блокада поворота ручки защищает от неконтролируемых манипуляций ручкой
- Защита от взлома - защищает створку от выдавливания



Наименование	№ артикула	 штук/Тип	Упак.1 штук/Тип	Упак.2 штук/Тип	Упак.3 штук/Тип
SET SK.FSS.28.LS	4941163	2	1 BL	20 KK	160 EK
SET SK.FSS.28.RS	4941164	2	1 BL	20 KK	160 EK
SET SK.FSS.61.LS	4941143	2	1 BL	20 KK	160 EK
SET SK.FSS.61.RS	4941144	2	1 BL	20 KK	160 EK
SET SK.FSS.62.LS	4941145	2	1 BL	20 KK	160 EK
SET SK.FSS.62.RS	4941146	2	1 BL	20 KK	160 EK
SET SK.FSS.76.LS	4941141	2	1 BL	20 KK	160 EK
SET SK.FSS.76.RS	4941142	2	1 BL	20 KK	160 EK
SET SK.FSS A.78.LS	4984923	2	1 BL	20 KK	160 EK
SET SK.FSS A.78.RS	4984924	2	1 BL	20 KK	160 EK
SET SK.FSS.144.LS	4941149	2	1 BL	20 KK	160 EK
SET SK.FSS.144.RS	4941160	2	1 BL	20 KK	160 EK
SET SK.FSS.152.LS	4941167	2	1 BL	20 KK	160 EK
SET SK.FSS.152.RS	4941169	2	1 BL	20 KK	160 EK
SET SK.FSS.169.LS	4941170	2	1 BL	20 KK	160 EK
SET SK.FSS.169.RS	4941171	2	1 BL	20 KK	160 EK
SET SK.FSS.192.LS	4941147	2	1 BL	20 KK	160 EK
SET SK.FSS.192.RS	4941148	2	1 BL	20 KK	160 EK
SET SK.FSS.226.LS	4941165	2	1 BL	20 KK	160 EK
SET SK.FSS.226.RS	4941166	2	1 BL	20 KK	160 EK
SET SK.FSS H.13-30.LS	4984920	2	1 BL	20 KK	160 EK
SET SK.FSS H.13-30.RS	4984921	2	1 BL	20 KK	160 EK
SET SK.FSS.H.9-18.LS	4941172	2	1 BL	20 KK	160 EK
SET SK.FSS.H.9-18.RS	4941173	2	1 BL	20 KK	160 EK

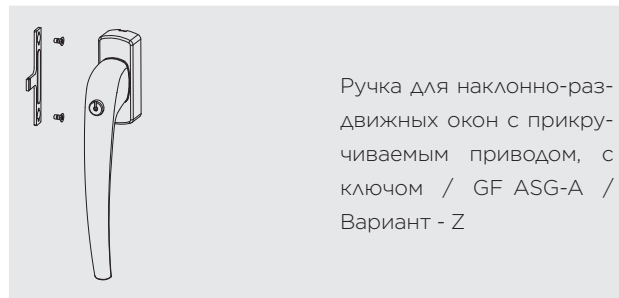
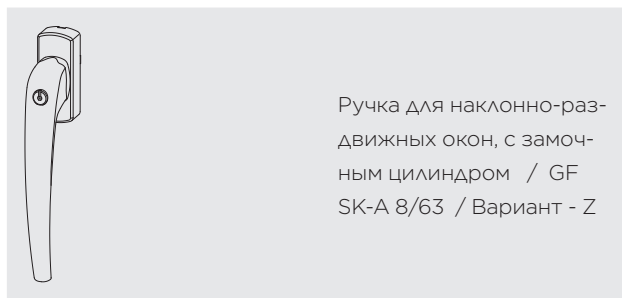
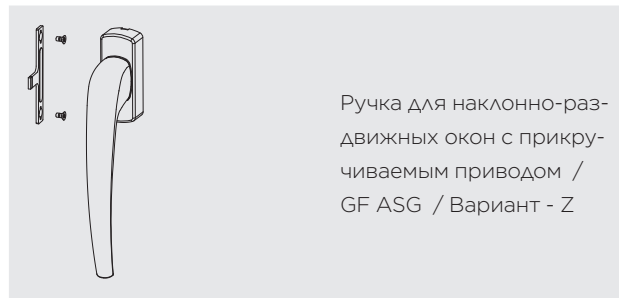
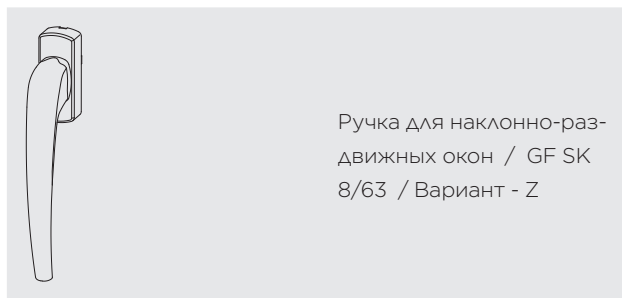
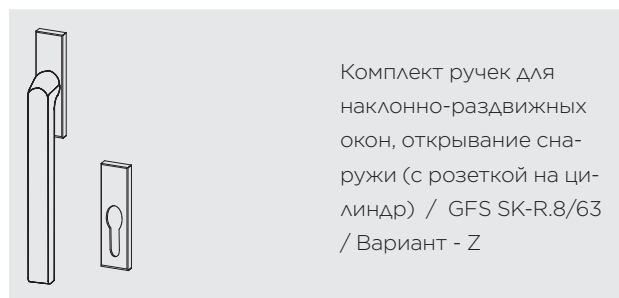
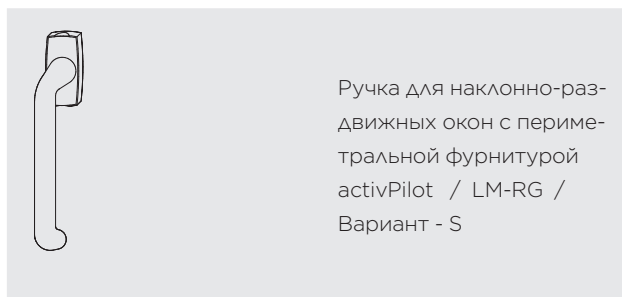
Обзор ручек для наклонно-раздвижной фурнитуры duoPort SK

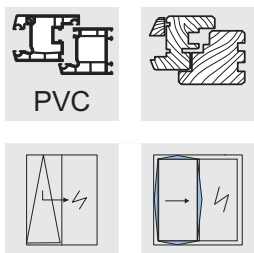
Наклонно-раздвижные окна с фурнитурой duoPort SK 100 S и duoPort SK 160 S (вариант S - стандарт - с периметральной фурнитурой activPilot)

Наклонно-раздвижные окна с фурнитурой duoPort SK 160 Z и duoPort SK 200 Z (Вариант Z с управлением от ручки).

4

Наименование / Краткое описание / Возможные варианты сочетания





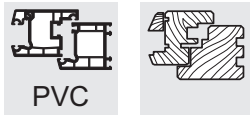
Базовая оконная ручка

- Для наклонно-раздвижных окон duoPort SK с периметральной фурнитурой activPilot
- Раздвижные конструкции duoPort PAS с периметральной фурнитурой activPilot
- Базирующие штифты \varnothing 10 мм
- Квадратный штифт 7 мм
- Длина ручки: 160 мм от середины квадратного штифта до конца ручки



Наименование	№ артикула	Упак.1 штук/Тип	Упак.2 штук/Тип	Упак.3 штук/Тип
LM-RG WS	1468449	1 BL	20 KK	480 EK
LM-RG BR	1468318	1 BL	20 KK	160 EK
LM-RG EV 1	1468300	1 BL	20 KK	160 EK
LM-RG CW	4969580	1 BL	20 KK	160 EK

WS = белый, BR = коричневый, EV1 = серебряный элосированный, CW = бежевый



PVC



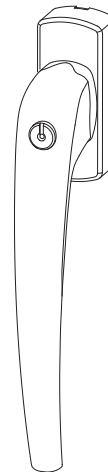
4

Ручка SK 8/63

- Для наклонно-раздвижной фурнитуры SK 160 Z и 200 Z
- Ручка для комплектов засовов SK.G.A... и SK.G...
- Базирующие штифты \varnothing 12 мм
- Квадратный штифт 8 мм

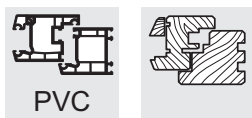
Ручка SK-A 8/63... (с ключиком)

- Для наклонно-раздвижной фурнитуры SK 160 Z и 200 Z
 - Ручка с ключиком для комплектов засовов SK.G.A...и SK.G...
 - Запатентованный цилиндр
 - Базирующие штифты \varnothing 12 мм
 - Квадратный штифт 8 мм
- Другие размеры - смотрите раздел
Чертежи монтажных отверстий

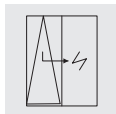


Наименование	№ артикула	Упак.1 штук/Тип	Упак.2 штук/Тип	Упак.3 штук/Тип
GF SK 8/63 WS	2102561	1 КТ	8 GK	32 EK
GF SK 8/63 BR	2063697	1 КТ	8 GK	32 EK
GF SK 8/63 EV1	2063700	1 КТ	8 GK	32 EK
GF SK 8/63 CW	4969567	1 КТ	8 GK	32 EK
GF SK 8/63 F9	5003166	1 КТ	8 GK	32 EK
GFS SK.8/63.SW	5019190	1 КТ	8 GK	32 EK
GF SK 8/63 BZ-RB	4969614	1 КТ	8 GK	32 EK
GF SK-A 8/63 WS	2304702	1 КТ	8 GK	32 EK
GF SK-A 8/63 BR	2063718	1 КТ	8 GK	32 EK
GF SK-A 8/63 EV1	2063726	1 КТ	8 GK	32 EK
GF SK-A 8/63 CW	4969568	1 КТ	8 GK	32 EK
GFS SK-A.8/63.F9	5019182	1 КТ	8 GK	32 EK
GFS SK-A.8/63.SW	5019191	1 КТ	8 GK	32 EK

WS = белый, BR = коричневый, SL = серебряный, EV1 = серебряный анодированный, F1 = цвет серебра, F3 = цвет золота, BZ-RB (F4) = цвет бронзы - красно-коричневый, F9 = стальной титановый, CW = бежевый



PVC

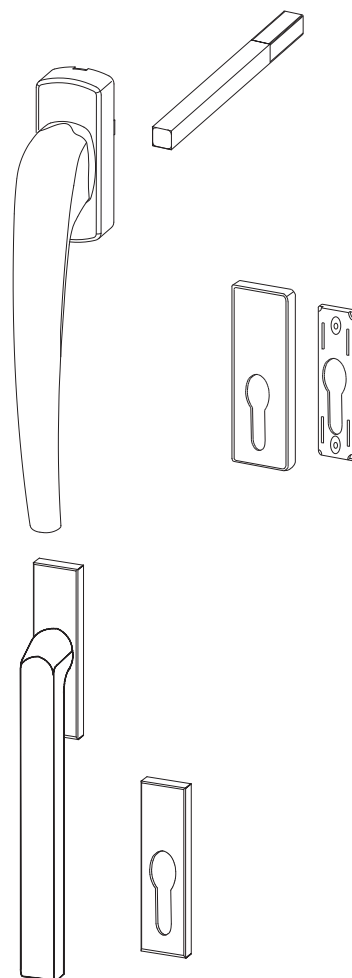


Ручка SKI 8/63

- Для наклонно-раздвижной фурнитуры SK 160 Z и 200 Z
- Монтаж оконной ручки внутри помещения
- Внутренняя оконная ручка (альтернативно применяемая, как наружная)
- Применяется в сочетании с засовом SK.G.A... (с кассетой на цилиндр)
- Поставляется с розеткой под цилиндр
- Базирующие штифты $\varnothing 12$ мм
- Поставляется с квадратным штифтом 8 мм и комплектом монтажных шурупов

Ручка SKR 8/63

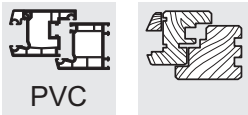
- Для наклонно-раздвижной фурнитуры SK 160 Z и 200 Z
- Наружная оконная ручка приспособлена к внутренней ручке SKI 8/63
- Приспособлено к ручке SKI 8/63...
- Для наклонно-раздвижных окон с рольставнями (обниженное расположение ручки снаружи)
- Поставляется с розеткой под цилиндр
- Высота ручки 26 мм
- Отверстие под квадратный штифт ручки 8 мм
- Другие размеры - смотрите раздел Чертежи монтажных отверстий



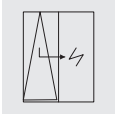
4

Наименование	№ артикула	Упак.1 штук/Тип	Упак.2 штук/Тип	Упак.3 штук/Тип
GFS SKI 8/63 WS	2288394	1 КТ	8 GK	32 EK
GFS SKI 8/63 BR	2063734	1 КТ	8 GK	32 EK
GFS SKI 8/63 EV1	2063742	1 КТ	8 GK	32 EK
GFS SKR 8/63 WS	2063777	1 КТ	8 KK	64 EK
GFS SKR 8/63 BR	2063751	1 КТ	8 KK	64 EK
GFS SKR 8/63 EV1	2063769	1 КТ	8 KK	64 EK
GFS SK-R.8/63.F9	5019185	1 КТ	8 GK	32 EK
GFS SK-R.8/63.SW	5019193	1 КТ	8 GK	32 EK
GFS SKR 8/63 BZ-BR	4969613	1 КТ	8 KK	64 EK

WS = белый, BR = коричневый, SL = серебряный, EV1 = серебряный анодированный, F1 = цвет серебра, F3 = цвет золота, BZ-RB (F4) = цвет бронзы - красно-коричневый, F9 = стальной титановый, CW = бежевый



PVC



4

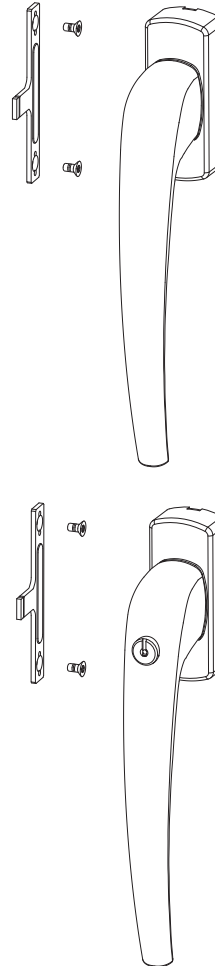
Ручка ASG... (засов с линейной передачей движения)


- Для наклонно-раздвижной фурнитуры SK 160 Z и 200 Z
- Ручка предназначена для комплекта засовов SK.G.AG... (с линейной передачей движения)
- Поставляется в комплекте с ручкой, монтажными винтами и слайдером.

Ручка с ключиком ASG-A...

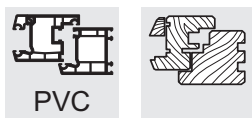
(засов с линейной передачей движения)

- Ручка с цилиндром на ключ для комплекта засовов SK.G.AG... (засов, приспособленный к линейной передаче движения)
- Запатентованный цилиндр

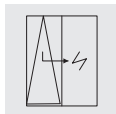


Наименование	№ артикула		Упак.1 штук/Тип	Упак.2 штук/Тип	Упак.3 штук/Тип
GF.ASG.RS.WS	4941008	4	1 КТ	8 GK	32 EK
GF.ASG.LS.WS	4941020	4	1 КТ	8 GK	32 EK
GF.ASG.RS.BR	4941021	4	1 КТ	8 GK	32 EK
GF.ASG.LS.BR	4941023	4	1 КТ	8 GK	32 EK
GF.ASG.RS.EV1	4941024	4	1 КТ	8 GK	32 EK
GF.ASG.LS.EV1	4941025	4	1 КТ	8 GK	32 EK
GF.ASG.RS.F9	5019178	4	1 КТ	8 GK	32 EK
GF.ASG.LS.F9	5019177	4	1 КТ	8 GK	32 EK
ASG.RS.BZ-RB	4969626	4	1 КТ	8 GK	32 EK
GF.ASG.BZ-RB	4969627	4	1 КТ	8 GK	32 EK
GF.ASG-A.RS.WS	4941026	4	1 КТ	8 GK	32 EK
GF.ASG-A.LS.WS	4941027	4	1 КТ	8 GK	32 EK
GF.ASG-A.RS.BR	4941028	4	1 КТ	8 GK	32 EK
GF.ASG-A.LS.BR	4941029	4	1 КТ	8 GK	32 EK
GF.ASG-A.RS.EV1	4941030	4	1 КТ	8 GK	32 EK
GF.ASG-A.LS.EV1	4941032	4	1 КТ	8 GK	32 EK
GF.ASG-A.RS.F9	5019180	4	1 КТ	8 GK	32 EK
GF.ASG-A.LS.F9	5019179	4	1 КТ	8 GK	32 EK
GF.ASG-A.LS.BZ-RB	4969629	4	1 КТ	8 GK	32 EK
GF.ASG-A.RS.BZ-RB	4969628	4	1 КТ	8 GK	32 EK

WS = белый, BR = коричневый, SL = серебряный, EV1 = серебряный анодированный, F1 = цвет серебра, F3 = цвет золота, BZ-RB (F4) = цвет бронзы - красно-коричневый, F9 = стальной титановый, CW = бежевый

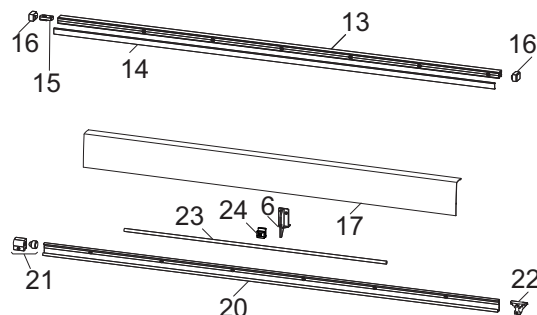


PVC



Комплект направляющих SET SK.SS

- Для наклонно-раздвижной фурнитуры duoPort SK 100 S, 160 S, 160 Z и 200 Z и duoPort PAS
- Соответственно укомплектованные комплекты направляющих (в зависимости от ширины)



Номера позиций аналогичны представленным в Обзоре фурнитуры

Наименование	№ артикула	Диапазон применения, мм	Упак.1 штук/Тип	Упак.2 штук/Тип
SET SK.SS.900.WS	4941093	BRB 1480 - 1930	1 КТ	28 L2
SET SK.SS.900.BR	4941094	BRB 1480 - 1930	1 КТ	28 L2
SET SK.SS.900.EV1	4941095	BRB 1480 - 1930	1 КТ	28 L2
SET SK.SS.900.CW	4965692	BRB 1480 - 1930	1 КТ	28 L2
SET SK.SS.900.F9	5019684	BRB 1480 - 1930	1 КТ	28 L2
SET SK.SS.900.BZ-CU	5009608	BRB 1480 - 1930	1 КТ	28 L2
SET SK.SS.900.BZ-RB	4969584	BRB 1480 - 1930	1 КТ	28 L2
SET SK.SS.900.RAL9007	5009609	BRB 1480 - 1930	1 КТ	28 L2
SET SK.SS.1050.WS	4941096	BRB 1931 - 2230	1 КТ	28 L2
SET SK.SS.1050.BR	4941097	BRB 1931 - 2230	1 КТ	28 L2
SET SK.SS.1050.EV1	4941098	BRB 1931 - 2230	1 КТ	28 L2
SET SK.SS.1050.CW	4965693	BRB 1931 - 2230	1 КТ	28 L2
SET SK.SS.1050.F9	5019685	BRB 1931 - 2230	1 КТ	28 L2
SET SK.SS.1050.BZ-CU	5009610	BRB 1931 - 2230	1 КТ	28 L2
SET SK.SS.1050.BZ-RB	4969587	BRB 1931 - 2230	1 КТ	28 L2
SET SK.SS.1050.RAL9007	5009611	BRB 1931 - 2230	1 КТ	28 L2
SET SK.SS.1250.WS	4941099	BRB 2231 - 2630	1 КТ	28 L2
SET SK.SS.1250.BR	4941100	BRB 2231 - 2630	1 КТ	28 L2
SET SK.SS.1250.EV1	4941101	BRB 2231 - 2630	1 КТ	28 L2
SET SK.SS.1250.CW	4965694	BRB 2231 - 2630	1 КТ	28 L2
SET SK.SS.1250.F9	5019686	BRB 2231 - 2630	1 КТ	28 L2
SET SK.SS.1250.BZ-CU	5009612	BRB 2231 - 2630	1 КТ	28 L2
SET SK.SS.1250.BZ-RB	4969588	BRB 2231 - 2630	1 КТ	28 L2
SET SK.SS.1250.RAL9007	5009613	BRB 2231 - 2630	1 КТ	28 L2
SET SK.SS.1450.WS	4941102	BRB 2631 - 3030	1 КТ	28 L2
SET SK.SS.1450.BR	4941103	BRB 2631 - 3030	1 КТ	28 L2
SET SK.SS.1450.EV1	4941104	BRB 2631 - 3030	1 КТ	28 L2
SET SK.SS.1450.CW	4965695	BRB 2631 - 3030	1 КТ	28 L2
SET SK.SS.1450.F9	5019687	BRB 2631 - 3030	1 КТ	28 L2
SET SK.SS.1450.BZ-CU	5009614	BRB 2631 - 3030	1 КТ	28 L2
SET SK.SS.1450.BZ-RB	4969595	BRB 2631 - 3030	1 КТ	28 L2
SET SK.SS.1450.RAL9007	5009615	BRB 2631 - 3030	1 КТ	28 L2
SET SK.SS.1650.WS	4941105	BRB 3031 - 3430	1 КТ	28 L2
SET SK.SS.1650.BR	4941106	BRB 3031 - 3430	1 КТ	28 L2
SET SK.SS.1650.EV1	4941107	BRB 3031 - 3430	1 КТ	28 L2
SET SK.SS.1650.CW	4965696	BRB 3031 - 3430	1 КТ	28 L2
SET SK.SS.1650.F9	5019688	BRB 3031 - 3430	1 КТ	28 L2
SET SK.SS.1650.BZ-CU	5009616	BRB 3031 - 3430	1 КТ	28 L2
SET SK.SS.1650.BZ-RB	4969598	BRB 3031 - 3430	1 КТ	28 L2
SET SK.SS.1650.RAL9007	5009617	BRB 3031 - 3430	1 КТ	28 L2
SET SK.SS.2000.WS	4941108	BRB 3431 - 4130	1 КТ	28 L2
SET SK.SS.2000.BR	4941109	BRB 3431 - 4130	1 КТ	28 L2
SET SK.SS.2000.EV1	4941110	BRB 3431 - 4130	1 КТ	28 L2
SET SK.SS.2000.CW	4965697	BRB 3431 - 4130	1 КТ	28 L2
SET SK.SS.2000.F9	5019689	BRB 3431 - 4130	1 КТ	28 L2
SET SK.SS.2000.BZ-CU	5009618	BRB 3431 - 4130	1 КТ	28 L2
SET SK.SS.2000.BZ-RB	4969608	BRB 3431 - 4130	1 КТ	28 L2
SET SK.SS.2000.RAL9007	5009619	BRB 3431 - 4130	1 КТ	28 L2

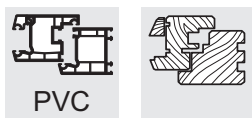
SET SK.SS - комплектующие - верх:

- 13 = Направляющая
- 14 = Декоративный профиль, маскирующий шурупы
- 15 = Верхний отбойник
- 16 = Заглушки направляющей

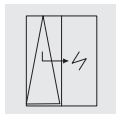
SET SK.SS - комплектующие - низ:

- 6 = Опора декоративного профиля
- 17 = Декоративный профиль
- 20 = Нижняя направляющая
- 21 = Нижний отбойник
- 22 = Управляющий элемент
- 23 = Соединительный прут
- 24 = Опора прута

WS = белый, BR = коричневый, EV1 = серебряный элаксированный, CW = бежевый, F9 = стальной титановый, BZ-CU = цвет бронзы - медный, BZ-RB (F4) = цвет бронзы - красно-коричневый, RAL9007 = сближен по цвету с RAL



PVC



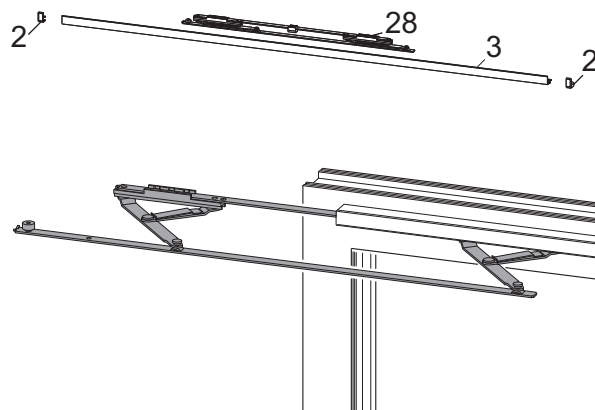
4

Скользящие ножницы SET SK.GS

- Для наклонно-раздвижной фурнитуры SK 100 S и 160 S
- Комплект состоит из скользящих ножниц с двумя плечами, одной направляющей створки и двух декоративных накладок
- Скользящие ножницы с двумя кронштейнами надежно направляют створку в положение передвижения. Оба кронштейна оснащены блокиратором захлопывания створки.

SET SK.GS - комплектующие:

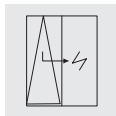
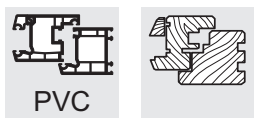
- 2 = Заглушка направляющей створки
- 3 = Направляющая створки
- 28 = Скользящие ножницы



Номера позиций аналогичны представленным в Обзоре фурнитуры

Наименование	№ артикула	Диапазон применения, мм	Упак.1 штук/Тип	Упак.2 штук/Тип	Упак.3 штук/Тип
SET SK.GS.900.WS	4940831	FFB 600 - 900	1 BD	5 KT	50 EA
SET SK.GS.900.BR	4940832	FFB 600 - 900	1 BD	5 KT	50 EA
SET SK.GS.900.EV1	4940833	FFB 600 - 900	1 BD	5 KT	50 EA
SET SK.GS.900.CW	4965687	FFB 600 - 900	1 BD	5 KT	50 EA
SET SK.GS.900.F9	5019705	FFB 600 - 900	1 BD	5 KT	50 EA
SET SK.GS.900.BZ-CU	5009602	FFB 600 - 900	1 BD	5 KT	50 EA
SET SK.GS.900.BZ-RB	4969609	FFB 600 - 900	1 BD	5 KT	50 EA
SET SK.GS.900.RAL9007	5009603	FFB 600 - 900	1 BD	5 KT	50 EA
SET SK.GS.1250.WS	4940834	FFB 901 - 1250	1 BD	5 KT	50 L1
SET SK.GS.1250.BR	4940835	FFB 901 - 1250	1 BD	5 KT	50 L1
SET SK.GS.1250.EV1	4940836	FFB 901 - 1250	1 BD	5 KT	50 L1
SET SK.GS.1250.CW	4965688	FFB 901 - 1250	1 BD	5 KT	50 L1
SET SK.GS.1250.F9	5019706	FFB 901 - 1250	1 BD	5 KT	50 EA
SET SK.GS.1250.BZ-CU	5009604	FFB 901 - 1250	1 BD	5 KT	50 L1
SET SK.GS.1250.BZ-RB	4969611	FFB 901 - 1250	1 BD	5 KT	50 L1
SET SK.GS.1250.RAL9007	5009605	FFB 901 - 1250	1 BD	5 KT	50 L1
SET SK.GS.1650.WS	4940837	FFB 1251 - 1650	1 BD	5 KT	50 L1
SET SK.GS.1650.BR	4940838	FFB 1251 - 1650	1 BD	5 KT	50 L1
SET SK.GS.1650.EV1	4940839	FFB 1251 - 1650	1 BD	5 KT	50 L1
SET SK.GS.1650.F9	5019707	FFB 1251 - 1650	1 BD	5 KT	50 EA
SET SK.GS.1650.BZ-CU	5009606	FFB 1251 - 1650	1 BD	5 KT	50 L1
SET SK.GS.1650.BZ-RB	4969612	FFB 1251 - 1650	1 BD	5 KT	50 L1
SET SK.GS.1650.RAL9007	5009607	FFB 1251 - 1650	1 BD	5 KT	50 L1

WS = белый, BR = коричневый, EV1 = серебристый эпоксидированный, CW = бежевый, F9 = стальной титановый, BZ-CU = цвет бронзы - медный, BZ-RB (F4) = цвет бронзы - красно-коричневый, RAL9007 = сближен по цвету с RAL



Декоративные накладки и усилители BL.SK.K...

duoPort SK 100 S

- BL.SK.K.100...
- Декоративные накладки (на тележки - внизу справа и слева)

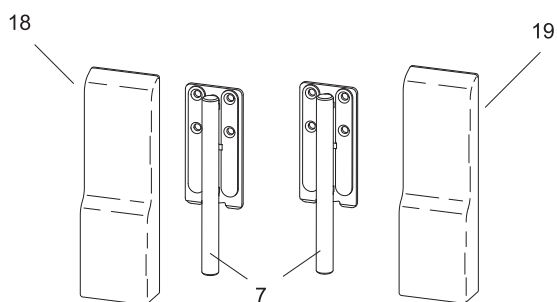
duoPort SK 160 S / duoPort PAS

duoPort SK 160 Z / 200 Z

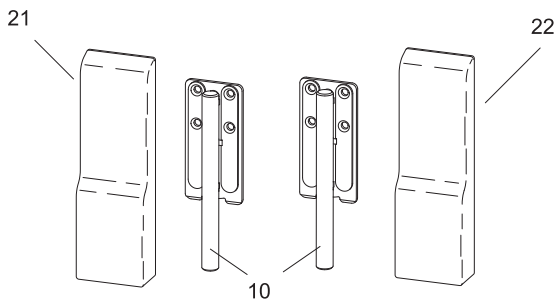
- Заглушки тележек (внизу справа и слева) и дополнительно два усилителя (перемещение нагрузок на вертикальную часть створки)



duoPort SK 100 S - BL.SK.K.100



duoPort SK 160 S / duoPort PAS - BL.SK.K.160/200

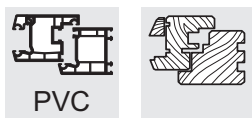


duoPort SK 160 Z - BL.SK.K.160/200

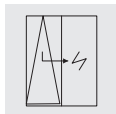
Номера позиций аналогичны представленным в Обзоре фурнитуры

Наименование	№ артикула	Упак.1 штук/Тип	Упак.2 штук/Тип	Упак.3 штук/Тип
BL.SK.K.100.WS	4941102	1 BL	20 KK	160 EK
BL.SK.K.100.BR	4941103	1 BL	20 KK	160 EK
BL.SK.K.100.EV1	4941104	1 BL	20 KK	160 EK
BL.SK.K.100.CW	4965699	1 BL	20 KK	160 EK
BL.SK.K.100.F9	5019681	1 BL	20 KK	160 EK
BL.SK.K.160/200.WS	4941105	1 KT	13 GK	52 EK
BL.SK.K.160/200.BR	4941106	1 KT	13 GK	52 EK
BL.SK.K.160/200.EV1	4941107	1 KT	13 GK	52 EK
BL.SK.K.160/200.CW	4965698	1 KT	13 GK	52 EK
BL.SK.K.160/200.F9	5019682	1 KT	13 GK	52 EK
BL.SK.K.160/200.BZ-CU	5009600	1 KT	13 GK	52 EK
BL.SK.K.160/200.RAL9007	5009601	1 KT	13 GK	52 EK

WS = белый, BR = коричневый, EV1 = серебряный элосированный, CW = бежевый, F9 = стальной титановый, BZ-CU = цвет бронзы - медный, BZ-RB (F4) = цвет бронзы - красно-коричневый, RAL9007 = сближен по цвету с RAL



PVC




4

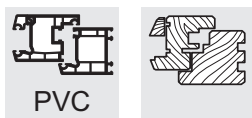
Соединители

Комплект соединителей SK.VS.400

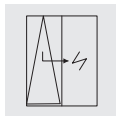
- duoPort SK 160 Z / 200 Z
- Состоит из 2 соединительных шин, предназначенных для наклонно-раздвижных окон с фурнитурой duoPort SK с управлением в ручке
- Применяется в сочетании с засовами, соединителями или верхними угловыми передачами при высоте створки по фальцу (FFH) больше, чем 2400 мм
- Длина элемента 400 мм
- С возможностью укорочения до 200 мм



Наименование	№ артикула	Диапазон применения, мм		Упак.1 штук/Тип	Упак.2 штук/Тип	Упак.3 штук/Тип
SET SK.VS.400	4949636	FFH 200 - 400	3	1 BL	50 GK	200 EK



PVC

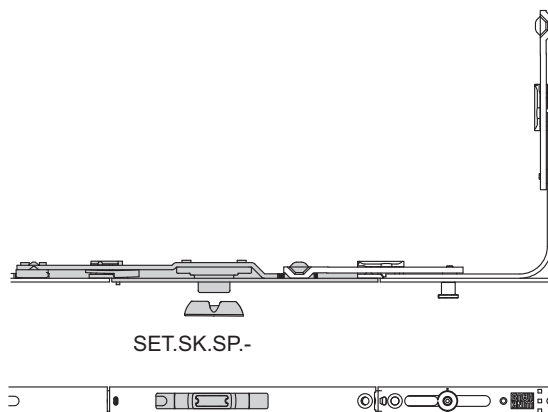


Комплект - блокада поворота ручки SK 160 S (SEMI Automatic)

- Комплект состоит из 2 блокад SK 160 S с функцией защелкивания
- MITTENVER.SK.160.S.LS.SL (4995262) + MITTENVER.SK.160.S.RS.SL (4995261)
- Для соединения с SET.SK.SP
- Обусловлено профилем, смотрите список подбора ответных планок



4



Наименование	№ артикула	Упак.1 штук/Тип	Упак.2 штук/Тип	Упак.3 штук/Тип
SET SK.MK.160.S	4995249	1 BL	100 KK	800 EK
SET SK.SP A.78	4984922	1 BL	20 KK	160 EK
SET SK.SP.H.13-30	4984837	1 BL	20 KK	160 EK
SET SK.SP.H.9-18	4941140	1 BL	20 KK	160 EK
SET SK.SP.K.126	4941139	1 BL	20 KK	160 EK
SET SK.SP.K.144	4941134	1 BL	20 KK	160 EK
SET SK.SP.K.152	4941131	1 BL	20 KK	160 EK
SET SK.SP.K.161	4941108	1 BL	20 KK	160 EK
SET SK.SP.K.169	4941130	1 BL	20 KK	160 EK
SET SK.SP.K.192	4941133	1 BL	20 KK	160 EK
SET SK.SP.K.226	4941138	1 BL	20 KK	160 EK
SET SK.SP.K.28	4941137	1 BL	20 KK	160 EK
SET SK.SP.K.60	4941136	1 BL	20 KK	160 EK
SET SK.SP.K.61	4941109	1 BL	20 KK	160 EK
SET SK.SP.K.62	4941132	1 BL	20 KK	160 EK
SET SK.SP.K.76	4941135	1 BL	20 KK	160 EK

Элементы на раму – Обзор продуктов

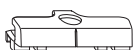
Наклонно-раздвижные окна с фурнитурой duoPort SK 100 S и duoPort SK 160 S (вариант S - стандарт - с периметральной фурнитурой activPilot)

Наклонно-раздвижные окна с фурнитурой duoPort SK 160 Z и duoPort SK 200 Z (Вариант Z с управлением от ручки).

Наименование / Краткое описание /



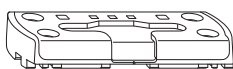
5



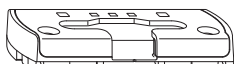
Ответная планка / SBA... / 1



Противовзломная ответная планка / SBS... / 3



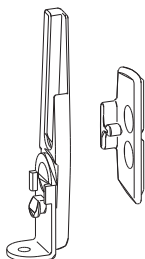
Универсальная противовзломная ответная планка / SBK... / 4



Универсальная противовзломная ответная планка / SBK...
V Крепится только в первую камеру профиля / 2



Управляющая ответная планка / SET SK.SP... / 1






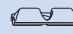
Блокада поворота ручки / SET SK.FSS ... / 1

Aluplast

Ideal 2000 - 3000

NML 13 mm

UEB 20 mm





SBK		SBS		SBA		Set.SK.SP, Set SK.FSS	
SBK.K.61	2892209	SBS.K.61	2892129	SBA.K.61	2892073	SET SK.FSS.61.LS	4941143
SBK.K.61.V	2892170					SET SK.FSS.61.RS	4941144
						SET SK.SP.K.61	4941109

Aluplast

Ideal 4000 - 8000, Energeto

NML 13 mm

UEB 20 mm


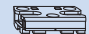


SBK		SBS		SBA		Set.SK.SP, Set SK.FSS	
SBK.K.161	2861621	SBS.K.161	2861672	SBA.K.161	2824071	SET SK.FSS.61.LS	4941143
SBK.K.161.V	4927435					SET SK.FSS.61.RS	4941144
						SET SK.SP.K.161	4941108

Brüggmann / Salamander

System AD

NML 13 mm

UEB 20 mm


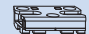


SBK		SBS		SBA		Set.SK.SP, Set SK.FSS	
SBK.K.94.P7	4927718	SBS.K.94.P7	4927717	SBA.K.94.P7	4927716	SET SK.FSS.152.LS	4941167
SBK.K.94.V.P7	4927719					SET SK.FSS.152.RS	4941169
						SET SK.SP.K.152	4941131

Brüggmann / Salamander

System MD

NML 13 mm

UEB 20 mm




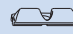
SBK		SBS		SBA		Set.SK.SP, Set SK.FSS	
SBK.K.94.P7	4927718	SBS.K.94.P7	4927717	SBA.K.94.P7	4927716	SET SK.FSS.152.LS	4941167
SBK.K.94.V.P7	4927719					SET SK.FSS.152.RS	4941169
						SET SK.SP.K.152	4941131

Deceuninck

Zendow, Elegante

NML 13 mm

UEB 20 mm


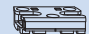


SBK		SBS		SBA		Set.SK.SP, Set SK.FSS	
SBK.K.169	4926366	SBS.K.169	4926363	SBA.K.169	5073712	SET SK.FSS.169.LS	4941170
SBK.K.169.P7	4974642					SET SK.FSS.169.RS	4941171
						SET SK.SP.K.169	4941130

Deceuninck

Arcade, Prestige, Deluxe, Elite, MD100, Eforte

NML 13 mm

UEB 21 mm


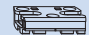


SBK		SBS		SBA		Set.SK.SP, Set SK.FSS	
SBK.K.192	4932276	SBS.K.192	4932275	SBA.K.192	5002139	SET SK.FSS.192.LS	4941147
SBK.K.192.V	4932277					SET SK.FSS.192.RS	4941148
						SET SK.SP.K.192	4941133

Gealan

3000

NML 13 mm

UEB 20 mm


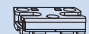


SBK		SBS		SBA		Set.SK.SP, Set SK.FSS	
SBK.K.162	4929797	SBS.K.162	4929798	SBA.K.162	4929796	SET SK.FSS.62.LS	4941145
SBK.K.62	4929831	SBS.K.169.P7	4974641	SBA.K.62	4926222	SET SK.FSS.62.RS	4941146
						SET SK.SP.K.62	4941132

Gealan


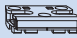


6000, 7000, 8000, 9000

NML 13 mm


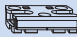


UEB 20 mm

SBK		SBS		SBA		Set.SK.SP, Set SK.FSS	
SBK.K.162	4929797	SBS.K.162	4929798	SBA.K.162	4929796	SET SK.FSS.62.LS	4941145
SBK.K.162.S	4986548					SET SK.FSS.62.RS	4941146
SBK.K.162.V	4929799					SET SK.SP.K.62	4941132


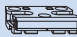


KBE (Profine)**70 AD / 70 MD / 88+****NML 13 mm****UEB 20 mm**

SBK 		SBS 		SBA 		Set.SK.SP, Set SK.FSS 	
SBK.K.205.P5	4996028	SBS.K.205	5039488	SBA.K.205.P5	2922210	SET SK.FSS.62.LS	4941145
SBK.K.205.V.P5	4996027					SET SK.FSS.62.RS	4941146
						SET SK.SP.K.62	4941132





KBE (Profine)**76 AD, 76 MD****NML 13 mm****UEB 20 mm**

SBK 		SBS 		SBA 		Set.SK.SP, Set SK.FSS 	
SBK.K.205.P5	4996028	SBS.K.205	5039488	SBA.K.205.P5	2922210	SET SK.FSS.62.LS	4941145
SBK.K.205.V.P5	4996027					SET SK.FSS.62.RS	4941146
						SET SK.SP.K.62	4941132





Kömmerling (Profine)**Classic, Elegance, Avantgarde, 88+****NML 13 mm****UEB 20 mm**

SBK 		SBS 		SBA 		Set.SK.SP, Set SK.FSS 	
SBK.K.144	5049010	SBS.K.144	2920661	SBA.K.144	2920652	SET SK.FSS.144.LS	4941149
SBK.K.144.V	4927432	SBS.K.144.S	4969911	SBA.K.144.V	4927431	SET SK.FSS.144.RS	4941160
						SET SK.SP.K.144	4941134




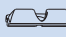
Kömmerling (Profine)**76 AD, 76 MD****NML 13 mm****UEB 20 mm**

SBK 		SBS 		SBA 		Set.SK.SP, Set SK.FSS 	
SBK.K.205.P5	4996028	SBS.K.205	5039488	SBA.K.205.P5	2922210	SET SK.FSS.62.LS	4941145
SBK.K.205.V.P5	4996027					SET SK.FSS.62.RS	4941146
						SET SK.SP.K.62	4941132


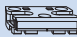


LB.Profile**PAD / PMD / PCD****NML 13 mm****UEB 20 mm**

SBK 		SBS 		SBA 		Set.SK.SP, Set SK.FSS 	
SBK.K.12	4926374	SBS.K.12	4926373	SBA.K.12	4926372	SET SK.FSS.61.LS	4941143
SBK.K.12.V	4926375					SET SK.FSS.61.RS	4941144
						SET SK.SP.K.61	4941109





Plustec**Plustec****NML 13 mm****UEB 20 mm**

SBK 		SBS 		SBA 		Set.SK.SP, Set SK.FSS 	
SBK.K.76.M3	4926437	SBS.K.76.M3	4926436	SBA.K.76	4926432	SET SK.FSS.76.LS	4941141
SBK.K.76.V.M3	4926438					SET SK.FSS.76.RS	4941142
						SET SK.SP.K.76	4941135

Rehau**Geneo, Synego****NML 13 mm****UEB 20 mm**

SBK 		SBS 		SBA 		Set.SK.SP, Set SK.FSS 	
SBK.K.160	4933118	SBS.K.160.WK2	4933803	SBA.K.160	4933116	SET SK.FSS.61.LS	4941143
						SET SK.FSS.61.RS	4941144
						SET SK.SP.K.60	4941136

Rehau**S735, Brillant, Thermo-Design, Brillant-Design, Basic-Design****NML 13 mm****UEB 20 mm**


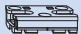

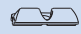
SBK 		SBS 		SBA 		Set.SK.SP, Set SK.FSS 	
SBK.K.60	2861584	SBS.K.60	2861656	SBA.K.60	2824046	SET SK.FSS.61.LS	4941143
SBK.K.60.V	4927433					SET SK.FSS.61.RS	4941144
						SET SK.SP.K.60	4941136

Salamander

2D / 3D / MD / Streamline

NML 13 mm

UEB 20 mm


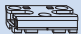


SBK		SBS		SBA		Set.SK.SP, Set SK.FSS	
SBK.K.28	4926454	SBS.K.28	4926453	SBA.K.28	4926452	SET SK.FSS.28.LS	4941163
SBK.K.28.V	4926455					SET SK.FSS.28.RS	4941164
						SET SK.SP.K.28	4941137

Salamander

bluEvolution 82 / 92

NML 13 mm

UEB 20 mm




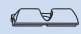
SBK		SBS		SBA		Set.SK.SP, Set SK.FSS	
SBK.K.128	4941002	SBS.K.128	4941001	SBA.K.28	4926452	SET SK.FSS.28.LS	4941163
SBK.K.128.V	4941004					SET SK.FSS.28.RS	4941164
						SET SK.SP.K.28	4941137

Schüco

Corona 60

NML 13 mm

UEB 20 mm


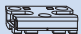


SBK		SBS		SBA		Set.SK.SP, Set SK.FSS	
SBK.K.66.P5	4936142	SBS.K.66.P5	4936140	SBA.K.166	4930272	SET SK.FSS.61.LS	4941143
SBK.K.66.P7	5027282			SBA.K.66	4932001	SET SK.FSS.61.RS	4941144
SBK.K.66.V.P5	4936143					SET SK.SP.K.161	4941108

Schüco

Corona 70 / Corana SI 82

NML 13 mm

UEB 20 mm




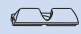
SBK		SBS		SBA		Set.SK.SP, Set SK.FSS	
SBK.K.166	4930269	SBS.K.166	4930271	SBA.K.166	4930272	SET SK.FSS.61.LS	4941143
SBK.K.166.V	4930270					SET SK.FSS.61.RS	4941144
						SET SK.SP.K.61	4941109

Schüco

Living

NML 13 mm

UEB 20 mm


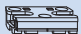

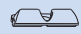
SBK		SBS		SBA		Set.SK.SP, Set SK.FSS	
SBK.K.166	4930269	SBS.K.166	4930271	SBA.K.166	4930272	SET SK.FSS.61.LS	4941143
SBK.K.166.V	4930270					SET SK.FSS.61.RS	4941144
						SET SK.SP.K.61	4941109

Trocal (Profine)

76 AD, 76 MD

NML 13 mm

UEB 20 mm



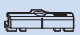

SBK		SBS		SBA		Set.SK.SP, Set SK.FSS	
SBK.K.205.P5	4996028	SBS.K.205	5039488	SBA.K.205.P5	2922210	SET SK.FSS.62.LS	4941145
SBK.K.205.V.P5	4996027					SET SK.FSS.62.RS	4941146
						SET SK.SP.K.62	4941132

Trocal (Profine)

InnoNova 2000 / 88+

NML 13 mm

UEB 20 mm


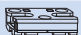


SBK		SBS		SBA		Set.SK.SP, Set SK.FSS	
SBK.K.126.V.P3	4998434	SBS.K.126.ZN	4926198	SBA.K.126	4926196	SET SK.SP.K.126	4941139

Trocal (Profine)

InnoNova A5 / M5

NML 13 mm

UEB 20 mm


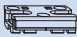


SBK		SBS		SBA		Set.SK.SP, Set SK.FSS	
SBK.K.226.P5	2921217	SBS.K.226.P5	2921137	SBA.K.226	2921090	SET SK.FSS.226.LS	4941165
SBK.K.226.V.P5	2921233					SET SK.FSS.226.RS	4941166
						SET SK.SP.K.226	4941138

Veka

Softline 70 AD/MD, Softline 82 AD/MD, Softline 76 AD/MD Artline

NML 13 mm

UEB 20 mm


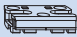


SBK 		SBS 		SBA 		Set.SK.SP, Set SK.FSS 	
SBK.K.152	4938546	SBS.K.152	4990061	SBA.K.152	5050727	SET SK.FSS.152.LS	4941167
SBK.K.152V	4938547					SET SK.FSS.152.RS	4941169
						SET SK.SP.K.152	4941131

Holz 12

NML 13 mm, EF 30

NML 13 mm

UEB 18-20 mm





SBK 		SBS 		SBA 		Set.SK.SP, Set SK.FSS 	
SBK.H.13-30.LS	4939536	SBS.H.13-30	4939538	SBA.H.13-30	4939510	SET SK.FSS H.13-30.LS	4984920
SBK.H.13-30.RS	4939535					SET SK.FSS H.13-30.RS	4984921
						SET SK.SP.H.13-30	4984837

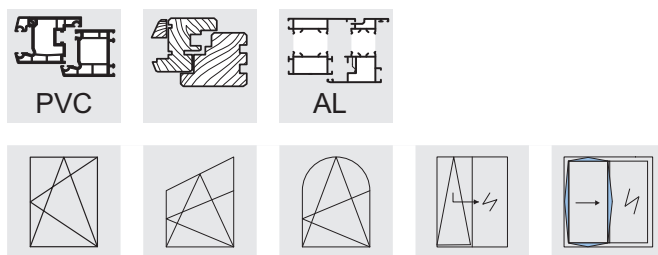
Holz 12

NML 9 mm, EF 18

NML 9 mm

UEB 18-20 mm

SBK 		SBS 		SBA 		Set.SK.SP, Set SK.FSS 	
SBK.H.9-18.LS	4928313	SBS.H.9-18.LS	4928310	SBA.H.9-18	4928276	SET SK.FSS.H.9-18.LS	4941172
SBK.H.9-18.RS	4928311	SBS.H.9-18.LS.WK	4983433			SET SK.FSS.H.9-18.RS	4941173
		SBS.H.9-18.RS	4928278			SET SK.SP.H.9-18	4941140
		SBS.H.9-18.RS.WK	4983434				



Фурнитурные штампы для оконной фурнитуры

Гильотина BST AP/FS

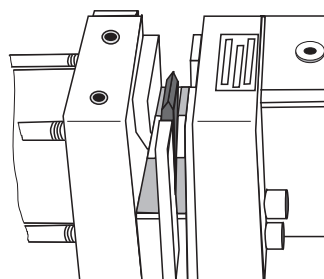
- Применяется для рубки элементов фурнитуры
- Гильотина с ножной педалью
- Приводится в действие ножной педалью
- Совмещена с линейкой
- Требуемое рабочее давление 6 бар

Линейка LIN AP/FS

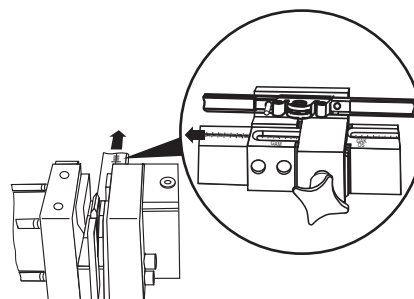
- Позиционирование элементов для рубки
- Для рубки засовов с центральным и фиксированным положением ручки

Ручная гильотина AP.HH

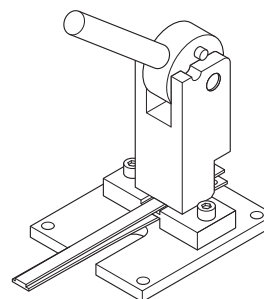
- Применяется для рубки элементов фурнитуры
- Ручная гильотина
- Применяется как регенерационная гильотина - не предназначена для постоянной эксплуатации



BST AP/FS

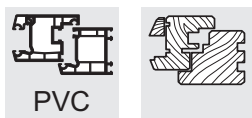


LIN AP/FS

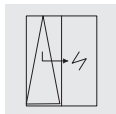


AP.HH

Наименование	№ артикула
BST AP/FS	1466339
LIN AP/FS LS	1466321
AP.HH	4970430



PVC



duoPort SK - шаблоны

BL.SK.LW

- Сверлильный шаблон для позиционирования тележек, опоры декоративного профиля и усилителей

ASH.SK

- Шаблон для позиционирования направляющей на раму (верхней или нижней)

LE.SK.STKL

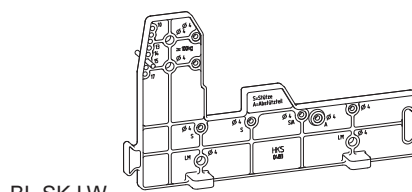
- Шаблон для позиционирования управляющих элементов

BZ.HKS

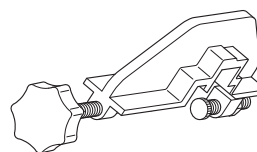
- Шаблон для сверла HKS

LE.GF.ASG/SK

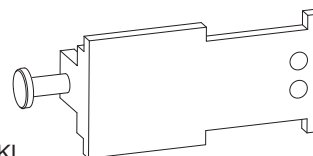
- Сверлильный шаблон для монтажа ручки AG и фрезерования под кронштейн



BL.SK.LW



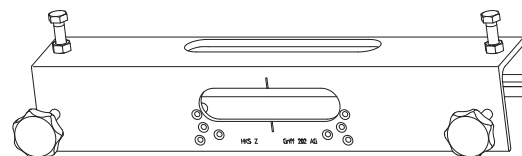
ASH.SK



LE.SK.STKL



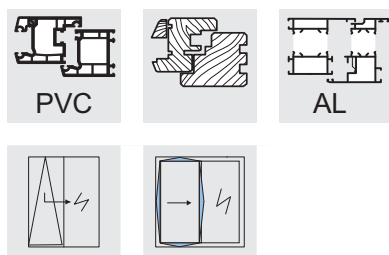
BZ.HKS



LE.GF.ASG/SK

Наименование	№ артикула	Упак.1 штук/Тип	Упак.2 штук/Тип	Упак.3 штук/Тип
BL.SK.LW	4949650	1 КТ	12 EA	
ASH.SK	4949651	2 КТ	48 EA	
LE.SK.STKL	4949652	1 КТ	25 КК	200 EK
BZ.HKS	4949653	1 КТ	25 КК	200 EK
LE.GF.ASG/SK	4949638	1 КТ	12 EA	

Для позиционирования ответных планок периметральной фурнитуры можно применять шаблоны системы activPilot.



Шаблоны с посадочными местами

LE.SK 160Z 200Z HORIZONTAL

- duoPort SK 160 Z / 200 Z - шаблон SK, устанавливаемый горизонтально
- Для соединительной шины SK

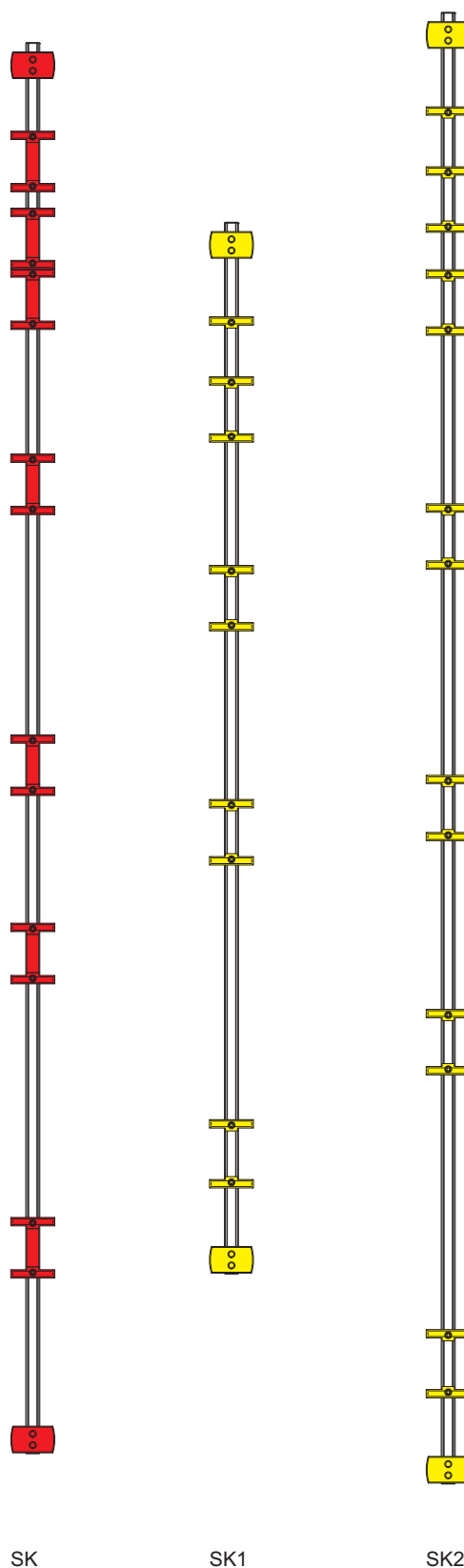
LE.SK1 160Z 200Z VERTIKAL

- Шаблон SK1 для duoPort SK 160 Z / 200 Z, устанавливается вертикально

- Позиционирование засовов SK.G. ...
- Высота створки по фальцу (FFH) до 1500 мм

LE.SK2 160Z 200Z VERTIKAL

- Шаблон SK2 для элементов, устанавливаемых вертикально
- Позиционирование засовов SK.G. ...
- от FFH 1301 до FFH 2400 мм

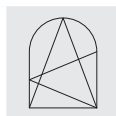
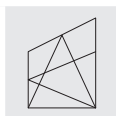
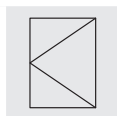
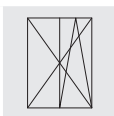
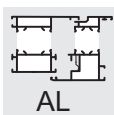
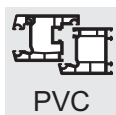


SK

SK1

SK2

Наименование	№ артикула	Упак.1 штук/Тип
LE.SK 160Z 200Z HORIZONTAL	4977783	25 L1
LE.SK1 160Z 200Z VERTIKAL	4977782	25 EA
LE.SK2 160Z 200Z VERTIKAL	4977781	25 L1



Шаблоны с посадочными местами

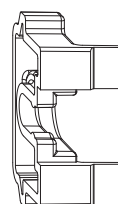
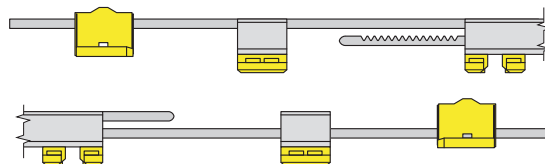
- Для позиционирования ответных планок в фурнитурном пазу рамы
- Универсальный элемент - для правого и левого открывания
- Применение - смотрите Руководство по монтажу фурнитуры

Варианты:

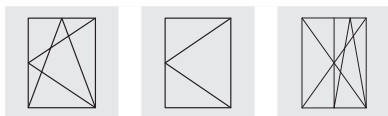
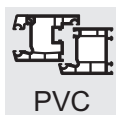
- Шаблон для отв. планок LE.N.K - фиксированное положение ручки
- Шаблон для отв. планок LE.N.T - центральное положение ручки (телескопический шаблон)
- Шаблон для отв. планок LE.N.T.ST - центральное положение ручки (телескопический шаблон); для штульповых окон
- Шаблон для отв. планок LE.N.T.GAVM - центральное положение ручки (телескопический шаблон); для засова в поворотных окнах

Шаблон LE.SB.N

- SET SK.SS - комплектующие - верх:
- Универсальный элемент - для правого и левого открывания
- Применение в частности в окнах нестандартных форм (арочных/трапециевидных)
- Применение - смотрите Руководство по монтажу фурнитуры



Наименование	№ артикула
LE.N.T.GAVM 300	4936773
LE.N.T.GAVM 420	4937047
LE.N.T.GAVM 620	4937061
LE.N.T.GAVM 920	4937063
LE.N.T.GAVM 1320	4937064
LE.N.T.GAVM 1850	4937065
LE.N.T.ST.0550-1200	4926548
LE.N.T.ST.1201-2170	4926549
LE.N.K.0290-0709	4926540
LE.N.K.0710-1100	4926541
LE.N.K.1101-1550	4926542
LE.N.K.1551-2225	4926543
LE.N.K.2225-4	4941065
LE.N.T.0710-1050	4926545
LE.N.T.1051-1800	4926546
LE.N.T.1801-2300	4926547
LE.SB.N	5039041



Шаблоны

LE.N.T.SBS.K.160 WK2

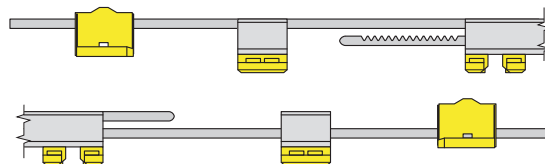
- Шаблон для позиционирования под ответные планки SBS.K.160 WK2 в штапеловых окнах с центральным положением ручки (телескопический шаблон)

LE.N.K.SBS.160 WK2

- Шаблон для позиционирования под ответные планки SBS.K.160 WK2 в окнах с фиксированным положением ручки (телескопический шаблон)

LE.N.T.ST.SBS.K160WK2

- Шаблон для позиционирования под ответные планки SBS.K.160 WK2 в штапеловых окнах с центральным положением ручки (телескопический шаблон)



6

Наименование	№ артикула	Диапазон применения, мм
LE.N.T.SBS.K.160 WK2 0710-1050	4952611	710 - 1050
LE.N.T.SBS.K.160 WK2 1051-1801	4952615	1051 - 1801
LE.N.T.SBS.K.160 WK2 1801-2300	4952617	1801 - 2300
LE.N.K.SBS.160 WK2 0209-0709	4952620	209 - 709
LE.N.K.SBS.160 WK2 0710-1100	4952622	710 - 1100
LE.N.K.SBS.160 WK2 1101-1550	4952623	1101 - 1550
LE.N.K.SBS.160 WK2 1551-2225	4952624	1551 - 2225
LE.N.K.SBS.160 WK2 2225-4	4952625	1975 - 2225
LE.N.T.ST.SBS.160WK2 550-1200	4952626	550 - 1200
LE.N.T.ST.SBS.160WK2 1201-2170	4952627	1201 - 2170

Инструкции по монтажу наклонно-раздвижной фурнитуры duoPort SK 100 S и 160 S, существенные из соображений безопасности.

Для наклонно-раздвижных окон с duoPort SK 100 S и duoPort SK 160 S

С периметральной фурнитурой activPilot

Настоящее Руководство по монтажу касается исключительно монтажа наклонно-раздвижной фурнитуры duoPort SK фирмы Winkhaus в пластиковых и деревянных окнах и балконных дверях.

7

В составе фурнитуры должны быть только оригинальные элементы фирмы Winkhaus. В случае неправильного монтажа фурнитуры или совмещения с элементами, не принадлежащими фурнитурным системам Winkhaus и не имеющими технического допуска производителя фурнитуры, могут возникнуть неисправности, не подлежащие гарантии.

duoPort SK 100 S

Ширина створки по фальцу 620 - 1250 мм
Высота створки по фальцу 650 - 2300 мм
Предельный вес створки: 100 кг

duoPort SK 160 S

Ширина створки по фальцу 620 - 1650 мм
Высота створки по фальцу 650 - 2700 мм
Предельный вес створки 160 кг

Настоящая инструкция предназначена исключительно для квалифицированного персонала с опытом в области монтажа фурнитурных систем. Во время работы с фурнитурой следует соблюдать требования и рекомендации инструкции по ответственности за продукт. Несоблюдение инструкции или самовольное внесение изменений снимают ответственность за продукт с производителя.



Важно: Для определения предельного размера и веса оконной створки следует учитывать параметры, указанные в диаграммах в разделе Общие сведения.

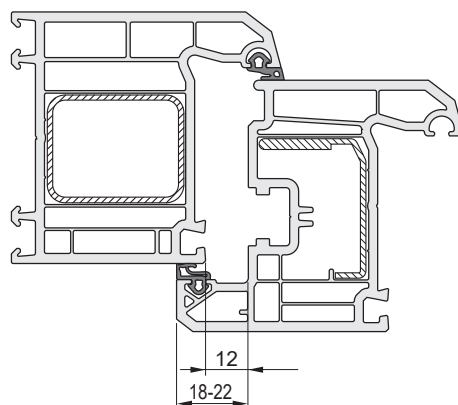


Внимание! Winkhaus не поставляет шурупов для крепления фурнитуры. Следует применять крепежные шурупы в зависимости от формы и габаритов окна.

Требования к профильной системе для пластиковых окон

Смотрите рисунок: Сечение профиля

Фурнитура устанавливается в пластиковых окнах со стандартным фурнитурным пазом (NML 9 или 13 мм) и по конструкции предназначена для окон с фальцевым зазором 12 мм и нахлестом 18 - 22 мм

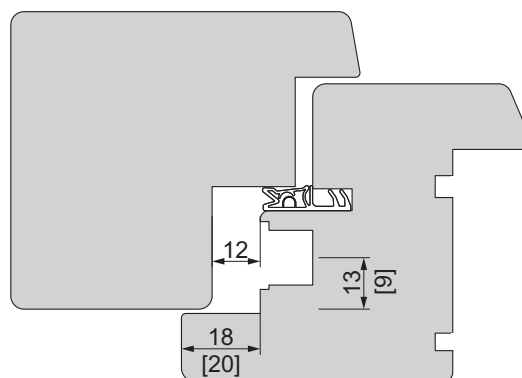


Сечение профиля

Профиль - деревянное окно

Смотрите рисунок: Сечение профиля (NML = 13 или 9 мм)

Фурнитура устанавливается в деревянных окнах со стандартным размером фурнитурного паза (9 или 13 мм) и по конструкции приспособлена для окон с фальцевым зазором 12 мм и нахлестом 18 - 20 мм.



Сечение профиля (NML = 13 или 9 мм)

Рубка фурнитуры



Способ рубки фурнитуры представлен в разделе Руководство по монтажу (каталог activPilot Concept).

Монтаж элементов фурнитуры на створке

Для наклонно-раздвижных окон с duoPort SK 100 S и duoPort SK 160 S

С периметральной фурнитурой activPilot

Подготовьте окно к монтажу. Следуйте указаниям, представленным ниже:

7



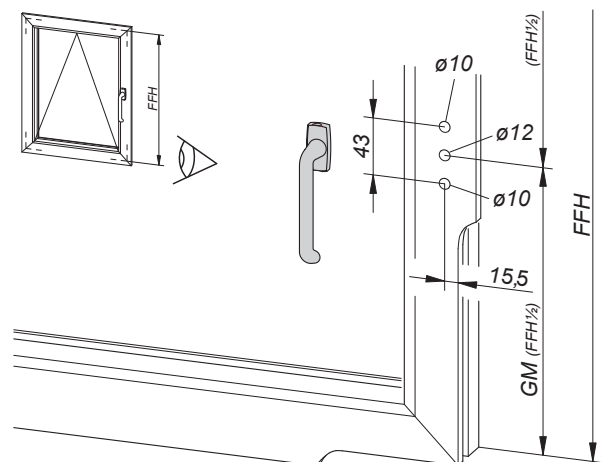
Важно: Настоящие чертежи указаны для варианта створки правого открывания. Для варианта створки левого открывания чертежи следует считать зеркально отображенными.

Высота ручки для засова GAM

Смотрите рисунок: Центральное положение ручки

Определение высоты ручки:

При применении засова GAM ... (центральное положение ручки), размер GM составляет половину высоты створки по фальцу FFH.

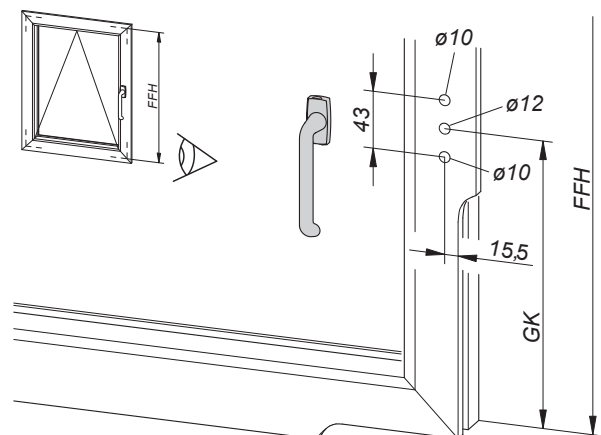


Центральное положение ручки

Высота ручки для засова GAK

Смотрите рисунок: Фиксированное положение ручки

Применяя засов GAK ... (фиксированное положение ручки), высота ручки GK зависит от высоты створки по фальцу FFH. Указанная в таблице ниже величина GK изменяется в зависимости от изменений размера створки по высоте. Точные данные представлены в таблице на следующей странице.



Фиксированное положение ручки

Смотрите рисунок: Чертеж отверстий и паза для кассеты засова

Фрезеровка под кассету засова осуществляется со стороны фурнитурного паза. Отверстие для кассеты засова (рис. 3, Ø 12 мм) просверлить согласно чертежу.

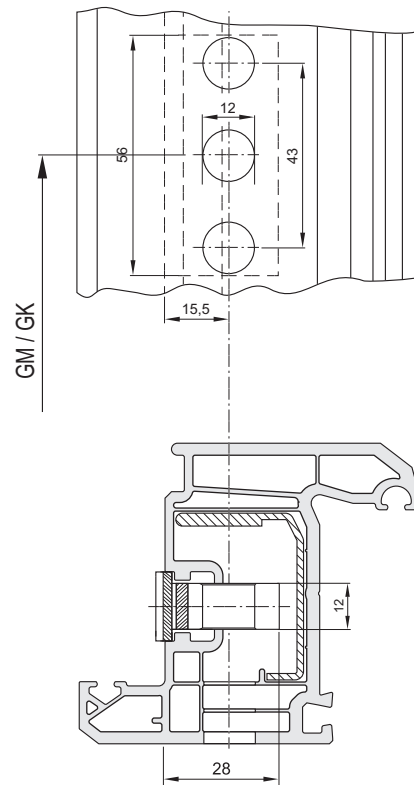
Монтаж тележек

Смотрите рисунок: Монтаж тележек

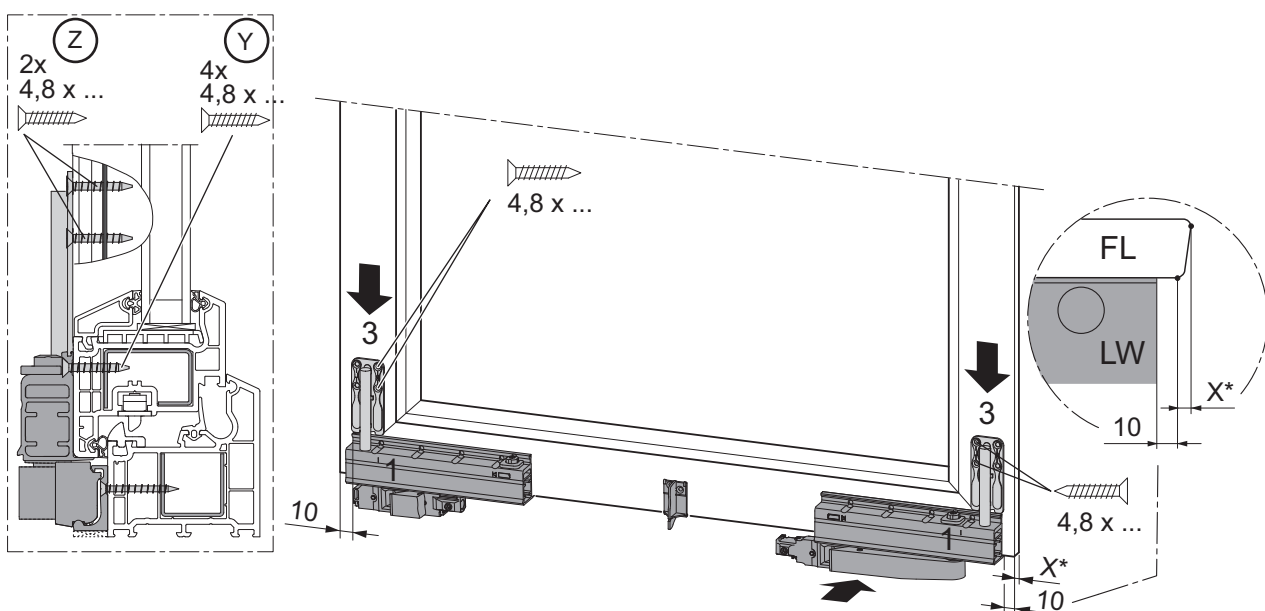
- Усилитель (3) установить в тележке с управлением (1) сверху.
- Определить положение тележки с усилителем на створке.
- Проверить, прилегает ли надлежащим образом тележка к створке.
- Тележки следует замонтировать таким образом, чтобы их наружные грани находились на расстоянии 10 мм от внешней грани створки (смотрите увеличенный рисунок).
- Просверлить отверстия в первой камере сверлом Ø 4,2 мм.
- Усилитель (3) прикрутить шурупами Ø 4,8 мм.
- Тележку (1) прикрутить 4 шурупами Ø 4,8 x ... таким образом, чтобы она совпадала с нижним краем рамы.
- Ввиду того, что крепежные шурупы прикручиваются в армирование профиля, следует обратить особое внимание на то, чтобы использовать шурупы соответствующей длины. (Смотрите рис.: Z и Y)
- Размер X* понадобится во время дальнейшего монтажа элементов для управления.



Внимание! Усилитель не должен выступать за нахлест.



Чертеж отверстий и паза для кассеты засова



Монтаж тележек
(Применение усилителей (3) - касается версии для створок весом до 160 кг)
FL = профиль створки
LW = тележка

Монтаж опор декоративного профиля

Смотрите рисунок: Опоры декоративного профиля

Количество устанавливаемых опор (2) декоративного профиля зависит от ширины створки. Опора/-ы, в зависимости от ширины створки, следует спозиционировать посередине или между уже установленных тележек, сохраняя одинаковые интервалы, и прикрутить таким образом, чтобы совпадала/-и с нижним краем створки. Каждую опору следует прикрутить 2 шурупами 4,8 x ... такой длины, чтобы крепление имело место также в стальном армировании профиля.

- Запрещается монтаж усилителей при FFB < 900 мм!

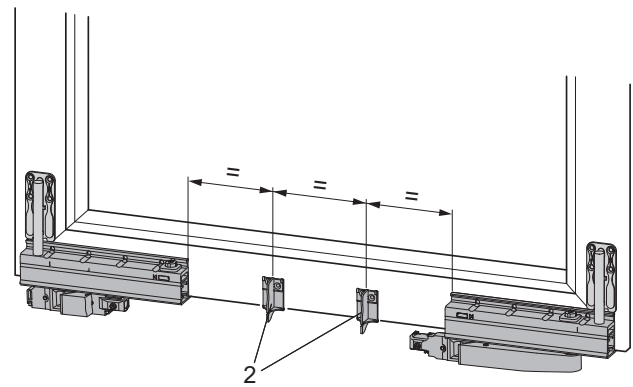
Монтаж соединительного прута

Смотрите рисунок: Соединительный прут

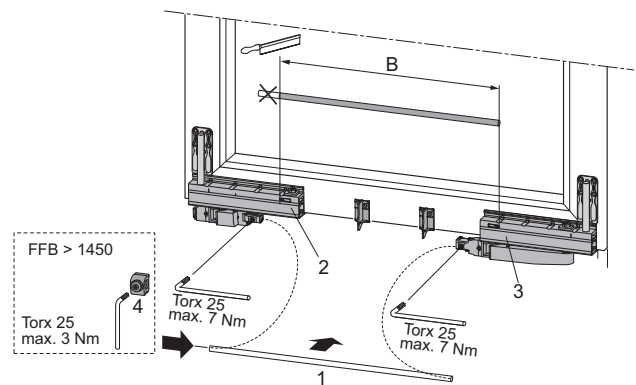
Длину "В" соединительного прута (1) обозначить путем насечек (черточек) на тележках (2) и (3). Обрубить соединительный прут и ошлифовать его обрубленный концевик. Соединительный прут установить в отверстие тележки (2), пока не почувствуется сопротивление. Зафиксировать зажимной винт. Зажимной момент 7 Н/м. Опору прута (4) одеть на соединительный прут. Важно: При FFB > 1450 мм следует применять дополнительную опору прута. Второй концевик соединительного прута ввести в отверстие тележки (3), пока не почувствуется сопротивление. Разблокировать тележку (3) и зафиксировать ее в соответствующем положении.



Важно: При FFB > 1450 мм следует применять дополнительную опору прута.



Опоры декоративного профиля



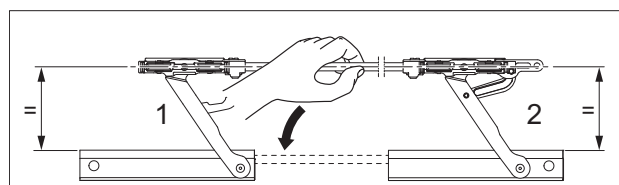
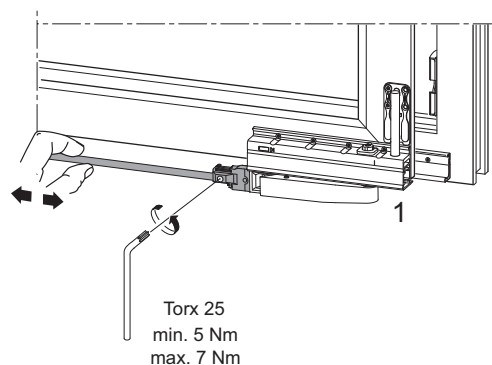
Соединительный прут

Регулировка параллельности тележек

Смотрите рисунок: Параллельное позиционирование соединительного прута

Для обеспечения равномерного запираания створки в раме следует произвести регулировку параллельности тележек.

- Соединительный прут придержать посередине и установить в закрытом положении.
- В этом положении соединитель зафиксировать в тележке (1) (Torx TX 25, мин. 5 Н/м, макс. 7 Н/м)
- Тележки (1) и (2) должны находиться в параллельном положении даже при открытом окне.



Параллельное позиционирование соединительного прута

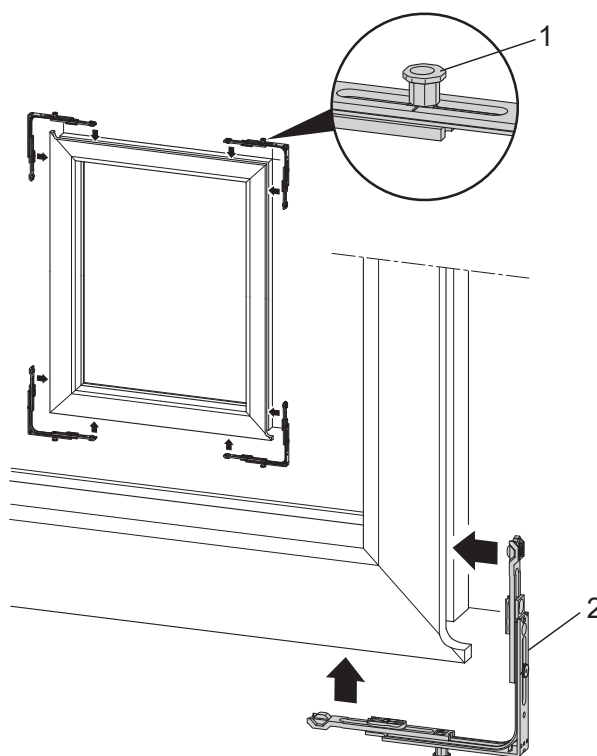
Монтаж угловых передач

Смотрите рисунок: Угловые передачи

- До установки угловой передачи (2) следует убедиться, что противозломная восьмигранная цапфа (1) находится в среднем положении.
- Угловую передачу (2) вставить в фурнитурный паз.
- Угловую передачу закрепить одним шурупом.
- Остальные угловые передачи следует установить аналогично.



Сокращенные обозначения данных по размерам

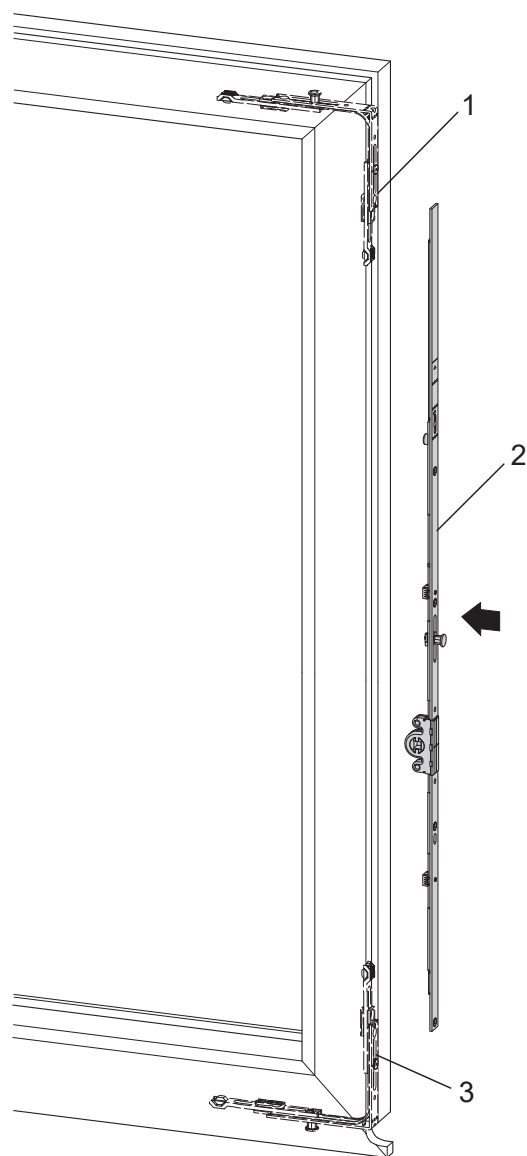


Угловые передачи

Монтаж засова

Смотрите рисунок: Засов

- Замерить высоту створки по фальцу (FFH).
- Рубка засова GAM (центральное положение ручки)
- или
- Рубка засова GAK (фиксированное положение ручки)
- Засов (2) упереть в угловую передачу (3).
- Зубчатое соединение засова и угловой передачи должно войти в зацепление.
- Аналогично засов соединяют с угловой передачей (1).
- Засов вставляют в фурнитурный паз.
- Засов крепят шурупами по направлению снизу вверх.



Засов

Монтаж средней блокады и соединителя

Смотрите рисунок: Средняя блокада с соединителем (устанавливается вертикально)

- Обязывает исключительно в случае высоты створки по фальцу (FFH) < 710 мм
- Соединитель (4) соединить с угловой передачей (1) - соединение элементов периметрально-силовое.
- Зубчатое соединение элемента должно войти в зацепление с угловой передачей.
- Соединитель вставить в фурнитурный паз.
- Прикрутить соединитель, начиная в направлении сверху.
- Шуруп (3) вворачивают полностью, при этом происходит разблокировка элемента из среднего положения.

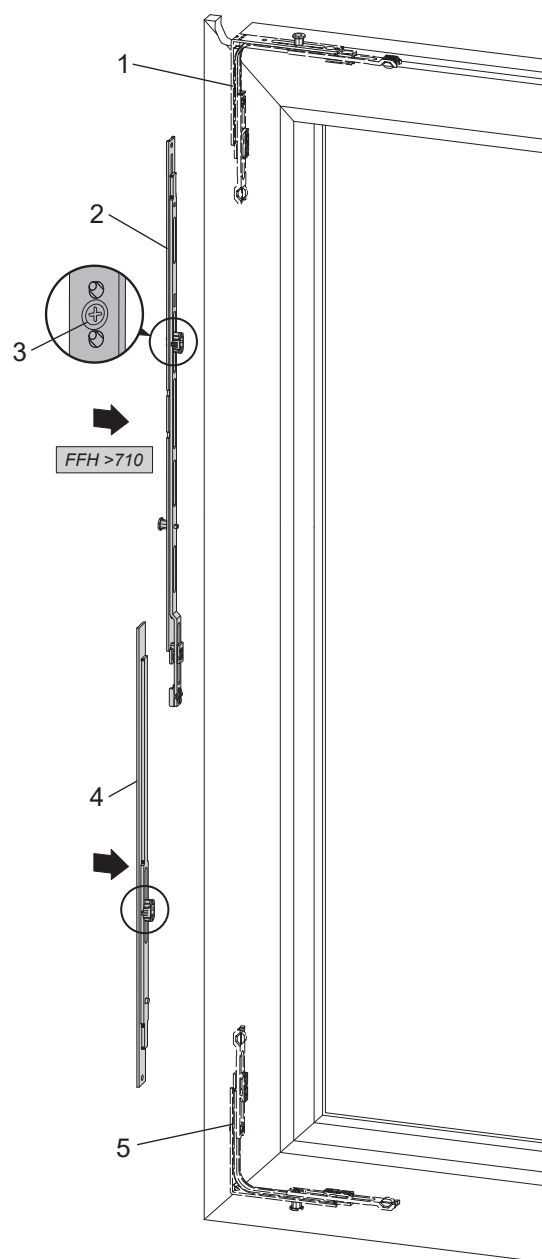


Важно: При FFH > 710 мм следует применять дополнительно еще одну блокаду или больше.

- Применять исключительно при ширине створки по фальцу (FFB) > 710 мм
- Блокаду (2) упирают в угловую передачу (1).
- Зубчатое соединение блокады должно войти в зацепление с угловой передачей.
- Блокаду вставить в фурнитурный паз.
- Блокаду крепят шурупами, по направлению сверху вниз.
- Шуруп (3) вворачивают полностью, при этом происходит разблокировка элемента из среднего положения.
- Соединитель (4) соединить с угловой передачей (5) периметрально-силовым соединением элементов фурнитуры.
- Зубчатое соединение элемента должно войти в зацепление с угловой передачей.
- Соединитель вставить в фурнитурный паз.
- Прикрутить соединитель, начиная в направлении сверху.



Внимание! Существует опасность повреждения фурнитуры. Если не наступит разблокировка элемента из среднего положения. Силовые попытки приведения фурнитуры в движение грозят повреждением элементов фурнитуры. Шуруп вкручиваем обязательно полностью.



Средняя блокада с соединителем (устанавливается вертикально)

Монтаж блокады и соединителя на верхней и нижней раме

Смотрите рисунок: Блокада с соединителем (устанавливается горизонтально)

- Обязывает исключительно при ширине створки по фальцу (FFB) < 710 мм
- Соединитель (3) должен войти в зацепление с угловой передачей (1).
- Зубчатое соединение элемента должно войти в зацепление с угловой передачей.
- Соединитель вставить в фурнитурный паз.
- Закрепить соединитель, начиная со стороны ручки.



Важно: При ширине створки по фальцу (FFB) > 710 мм следует установить дополнительную блокаду (или несколько блокад).

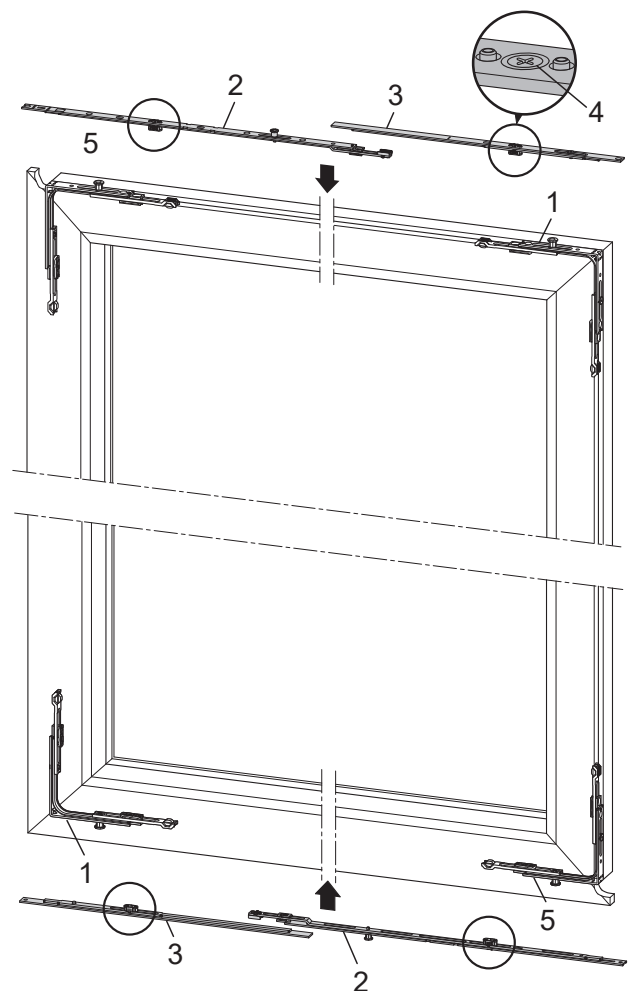
- Применять исключительно при ширине створки по фальцу (FFB) > 710 мм
- Среднюю блокаду (2) соединить с угловой передачей (1) - соединение элементов периметрально-силовое (5).
- Зубчатое соединение блокады должно войти в зацепление с угловой передачей.
- Блокаду вставить в фурнитурный паз.
- Прикрутить блокаду, начиная со стороны ручки.
- Шуруп (4) вкрутить полностью, чтобы произвести разблокировку фурнитуры из среднего положения.
- Соединительный элемент (3) должен войти в зацепление с угловой передачей (1) - периметрально и силовое соединение (5).
- Зубчатое соединение элемента должно войти в зацепление с угловой передачей.
- Соединитель вставить в фурнитурный паз.
- Закрепить соединитель, начиная со стороны ручки.



Внимание! После монтажа фурнитуры следует проверить, все ли крепежные шурупы ввинчены в элементы фурнитуры.



Внимание! Существует опасность повреждения фурнитуры. Если не наступит разблокировка элемента из среднего положения. Силовые попытки приведения фурнитуры в движение грозят повреждением элементов фурнитуры. Шуруп вкручиваем обязательно полностью.

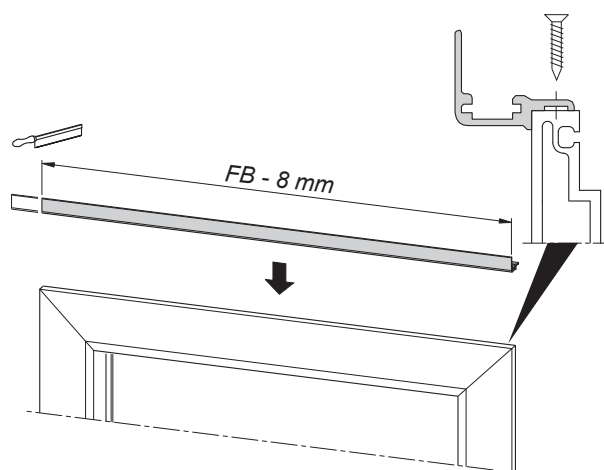


Блокада с соединителем (устанавливается горизонтально)

Монтаж направляющей створки

Смотрите рисунок: Направляющая на створку

- Обозначить соответственную длину направляющей створки. Длина направляющей = ширина створки - 8 мм.
- Обрубить направляющую створки (1) и прикрутить шурупами Ø 3,9 мм к верхнему нахлесту створки.
- На стороне, противоположной ручке, должно быть отверстие.
- Направляющую створки (1) прикрутить к верхнему профилю створки шурупами Ø 3,9 мм.

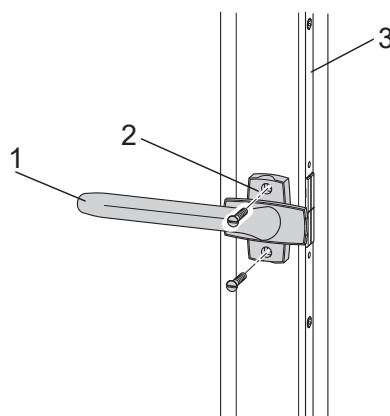


Направляющая на створку

Монтаж оконной ручки

Смотрите рисунок: Ручка для балконной двери

- Ручку (1) повернуть на 90°.
- Цоколь ручки (2) спозиционировать на створке и с помощью квадратного штифта ручки соединить с приводом (4).
- Цоколь ручки (2) закрепить двумя шурупами M5.
- Два шурупа M5



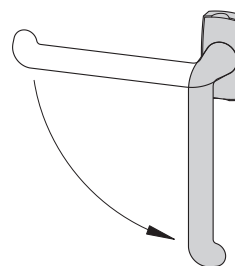
Ручка для балконной двери

Смотрите рисунок: Ручка - первый запуск фурнитуры приводит к разблокировке фурнитуры в среднем положении

- Ручку повернуть вниз для снятия блокады фурнитуры



Важно: После монтажа фурнитуры на створке первый запуск фурнитуры и ее работа не будут настолько плавными, как во время обычного пользования.



Ручка - первый запуск фурнитуры приводит к разблокировке фурнитуры в среднем положении

Монтаж элементов фурнитуры на раме

Положение ответных планок

Для наклонно-раздвижных окон с duoPort SK 100 S и duoPort SK 160 S

1 раздвижная створка

С периметральной фурнитурой activPilot

Смотрите рисунок: Положения ответных планок

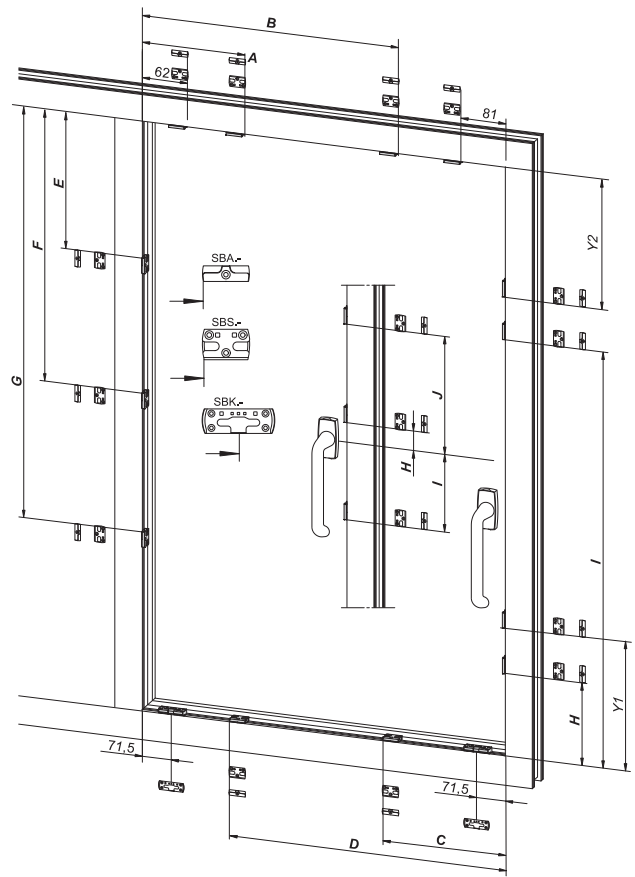
Позиции ответных планок - количество ответных планок обусловлено размером створки

1.

Ручной монтаж: Измерить позиции ответных планок, обозначить на раме и прикрутить фурнитурными шурупами Ø 3,9 мм.

2.

Монтаж с использованием шаблона представлен на следующих страницах. Все размеры являются размерами по фальцу и касаются рабочей грани ответной планки.



Позиции ответных планок
- 1 раздвижная створка

FFB	1		2	
	A	B	C	D
710 - 960	230	-	230	-
961 - 1210	480	-	480	-
1211 - 1460	730	-	730	-
1461 - 1650	480	980	480	980

1 = верх, 2 = низ

FFH	H	I	J	Y1	Y2
801 - 1050	127	-	-	-	-
1051 - 1400	127	223	-	-	-
1401 - 1800	-	340	260	-	-
1801 - 2300	127	520	692	-	-
2300 - 2700	127	520	692	250	230

Со стороны засова, центральное положение ручки

FFH	E	F	G
710 - 960	250	-	-
961 - 1210	500	-	-
1211 - 1460	750	-	-
1461 - 1710	500	1000	-
1711 - 1960	750	1250	-
1961 - 2210	750	1500	-
2211 - 2300	500	1000	1750
2451 - 2700	500	1250	2000

Сторона противоположная ручке

FFH	H	I	Y1
710 - 945	385	-	-
946 - 1100	500	-	-
1101 - 1325	750	-	-
1326 - 1550	750	-	-
1551 - 1775	750	1250	-
1776 - 2000	750	1250	-
2001 - 2225	750	1500	-
2225 - 2475	750	1500	230
2476 - 2700	750	1500	480

Со стороны засова, фиксированное положение ручки

Монтаж элементов фурнитуры на раме

Положение ответных планок

Раздвижные окна с фурнитурой duoPort SK 160 S SEMI Automatic

1 раздвижная створка

С периметральной фурнитурой activPilot

Смотрите рисунок: Позиции ответных планок

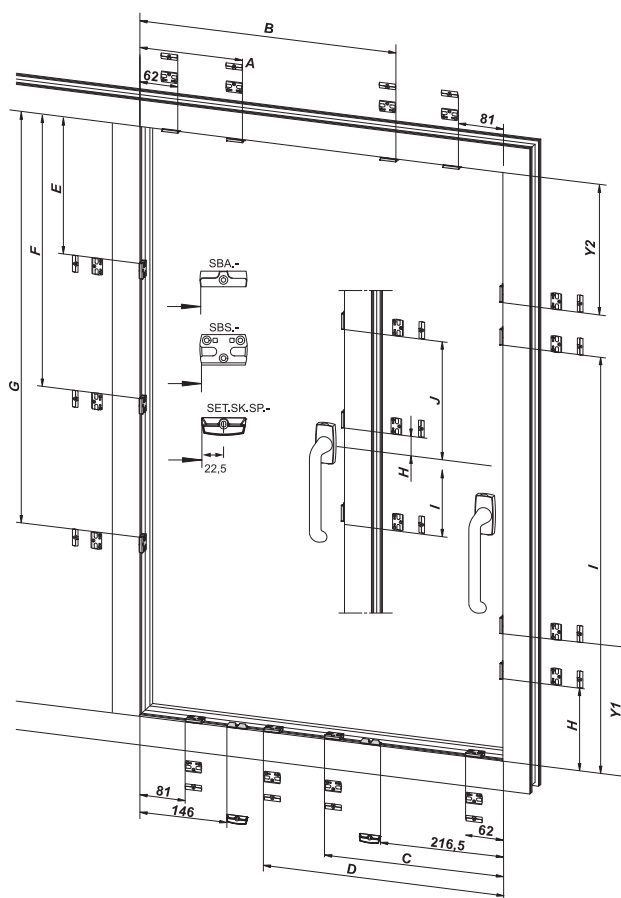
Позиции ответных планок - количество ответных планок обусловлено размером створки

1.

Ручной монтаж: Измерить позиции ответных планок, обозначить на раме и прикрутить фурнитурными шурупами Ø 3,9 мм.

2.

Монтаж с использованием шаблона представлен на следующих страницах. Все размеры являются размерами по фальцу и касаются рабочей грани ответной планки.



Позиции ответных планок
- 1 раздвижная створка

7

FFB	1		2	
	A	B	C	D
710 - 960	230	-	380	-
961 - 1210	480	-	630	-
1211 - 1460	730	-	880	-
1461 - 1650	480	980	630	1130

1 = верх, 2 = низ

FFH	H	I	J	Y1	Y2
801 - 1050	127	-	-	-	-
1051 - 1400	127	223	-	-	-
1401 - 1800	-	340	260	-	-
1801 - 2300	127	520	692	-	-
2300 - 2700	127	520	692	250	230

Со стороны засова, центральное положение ручки

FFH	E	F	G
710 - 960	230	-	-
961 - 1210	500	-	-
1211 - 1460	750	-	-
1461 - 1650	500	1000	-
1711 - 1960	750	1250	-
1961 - 2210	750	1500	-
2211 - 2300	500	1000	750
2451 - 2700	500	1250	2000

Сторона противоположная ручке

FFH	H	I	Y1
710 - 960	358	-	-
946 - 1100	500	-	-
1101 - 1325	750	-	-
1326 - 1550	750	-	-
1551 - 1775	750	1250	-
1776 - 2000	750	1250	-
2001 - 2225	750	1500	-
2225 - 4757	750	1500	230
2476 - 7007	750	1500	480

Сторона противоположная ручке

Монтаж элементов фурнитуры на раме

Положение ответных планок

Для наклонно-раздвижных окон с duoPort SK 100 S и duoPort SK 160 S

2 раздвижные створки (штульповое окно)

С периметральной фурнитурой activPilot

Смотрите рисунок: Положения ответных планок

Позиции ответных планок - количество ответных планок обусловлено размером створки

1.

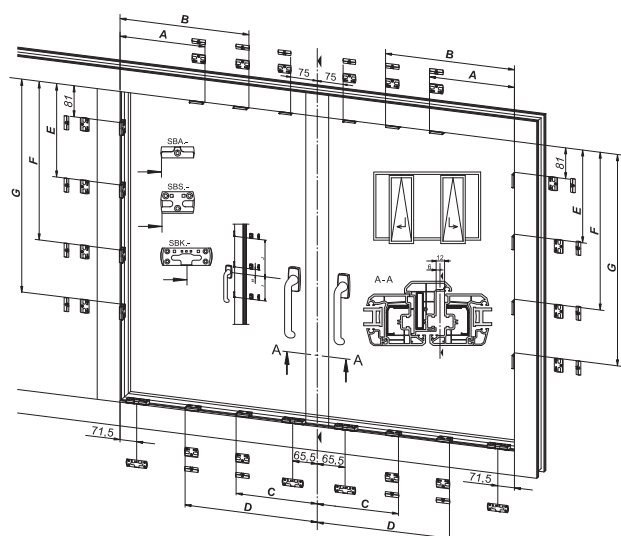
Ручной монтаж: Измерить позиции ответных планок, обозначить на раме и прикрутить фурнитурными шурупами $\varnothing 3,9$ мм.

2.

Монтаж с использованием шаблона представлен на следующих страницах. В разделе "Шаблоны" указаны доступные шаблоны. Все размеры являются размерами по фальцу и касаются рабочей грани ответной планки.



Важно: Позиции ответных планок со стороны ручки аналогичны представленным в одностворчатом окне на предыдущей странице.



Позиции ответных планок
- 2 раздвижные створки (штульповое окно)

FFB	1		2	
	A	B	C	D
710 - 960	230	-	224	-
961 - 1210	480	-	474	-
1211 - 1460	730	-	724	-
1461 - 1650	480	980	474	974

1 = верх, 2 = низ

FFH	E	F	G
710 - 960	250	-	-
961 - 1210	500	-	-
1211 - 1460	750	-	-
1461 - 1710	500	1000	-
1711 - 1960	750	1250	-
1961 - 2210	750	1500	-
2211 - 2300	500	1000	1750
2451 - 2700	500	1250	2000

Сторона противоположная ручке

Раздвижные окна duoPort SK с периметральной фурнитурой activPilot

Обозначения на шаблоне



Горизонтальное положение = красные упоры (для верхней шины и блокады)



Вертикальное положение = желтые упоры шаблона (для засовов и блокад)



Вертикальное / горизонтальное положение = синие упоры (для угловых передач)



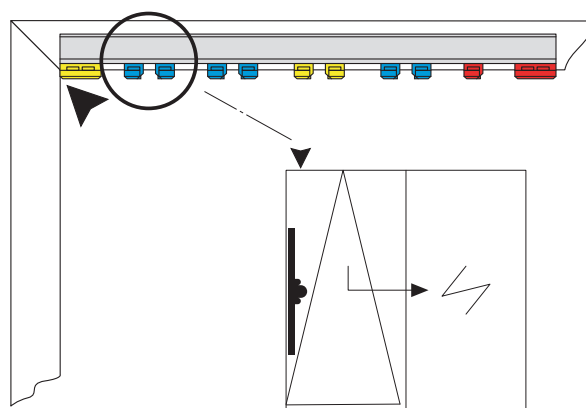
= Рабочая плоскость ответной планки

Ответная планка SBA.K... верхняя, устанавливается горизонтально со стороны ручки

Смотрите рисунок: SBA.K... верхняя, устанавливается горизонтально

Ниже представлена схема применения шаблонов для ответных планок на примере использования шаблона LE.N.K 710-1100. Другие шаблоны следует использовать по аналогии. Для установки ответных планок шаблон накладывается на внутреннюю поверхность рамы так, чтобы упоры находились над фальцем.

- Шаблон упереть желтым упором в верхний угол рамы.
- Ответную планку SBA.K... установить в области синего упора шаблона с маркировкой "E1 и E2".

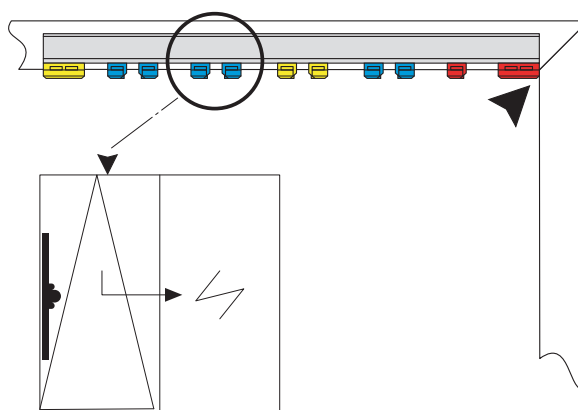


SBA.K... верхняя, устанавливается горизонтально

Ответная планка SBA.K... верхняя, устанавливается горизонтально со стороны, противоположной ручке

Смотрите рисунок: SBA.K... верхняя, устанавливается горизонтально

- Красный упор шаблона приложить к верхнему углу.
- Ответную планку SBA.K... установить в области синего упора шаблона с маркировкой "OS ..."



SBA.K... верхняя, устанавливается горизонтально

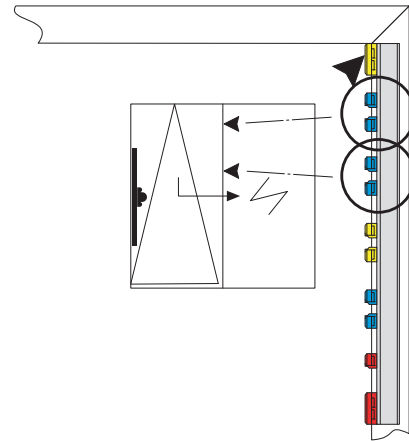
Ответная планка SBA.K... для блокады M... или МК...,
противоположная сторона ручки

Смотрите рисунок: SBA.K... верхняя, устанавливается
вертикально

- Шаблон упереть желтым упором в верхний угол рамы.
- Ответную планку SBA.K... установить в области синего упора шаблона с маркировкой "М." или "МК."



Важно: Маркировка на блокаде должна совпадать с маркировкой на синем упоре шаблона.



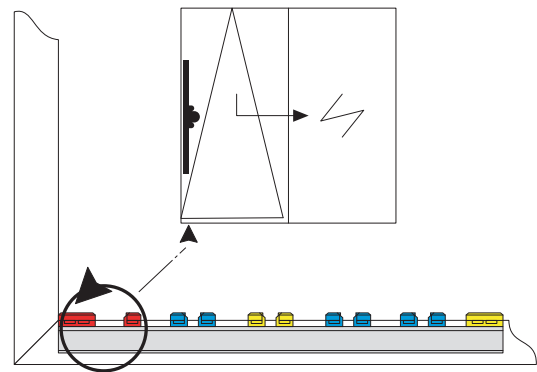
SBA.K... верхняя, устанавливается вертикально

7

Ответная планка SBK.K... нижняя, устанавливается
горизонтально со стороны ручки

Смотрите рисунок: SBK.K... нижняя, устанавливается
горизонтально

- Шаблон упереть красным упором в нижний угол рамы
- Ответную планку SBK.K... установить в области красного упора шаблона с маркировкой "SBK".

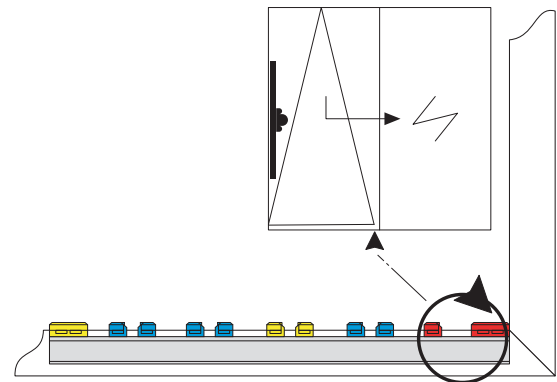


SBK.K... нижняя, устанавливается горизонтально

Ответная планка SBK.K... нижняя, устанавливается
горизонтально со стороны, противоположной ручке

Смотрите рисунок: SBK.K... нижняя, устанавливается
горизонтально

- Шаблон упереть красным упором в нижний угол рамы
- Ответную планку SBK.K... установить в области красного упора шаблона с маркировкой "SBK".

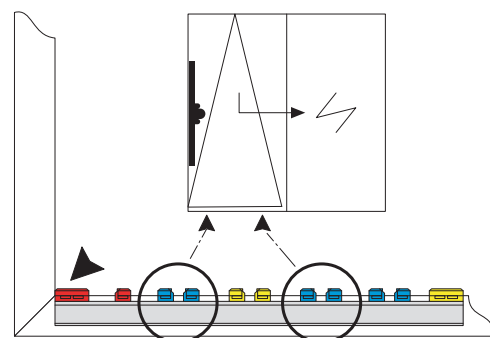


SBK.K... нижняя, устанавливается горизонтально

Блокада M... нижняя, монтируется горизонтально

Смотрите рисунок: Ответная планка SBA.K... внизу,
горизонтально

- Шаблон упереть красным упором в нижний угол рамы.
- Ответную планку SBA.K... установить в области синего упора шаблона с маркировкой "М." или "МК."



Ответная планка SBA.K... внизу, горизонтально

Рубка верхней и нижней направляющих на раму

Смотрите рисунок: Направляющая на раму (верхняя) /
Направляющая на раму (нижняя)

- Обозначить соответствующую длину нижней направляющей на раму (1).
- Обрубить направляющую (1).
- Обозначить соответствующую длину верхней направляющей на раму (2).
- Обрубить направляющую (2).



Важно: Верхняя направляющая на раму (2) короче нижней направляющей на раму (1) на 8 мм.

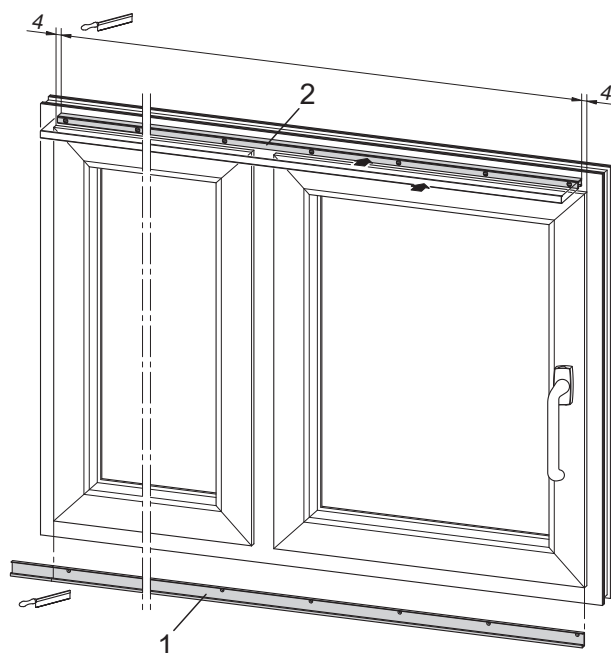
Монтаж нижней направляющей на раму

Смотрите рисунок: Шаблон для монтажа нижней направляющей на раму

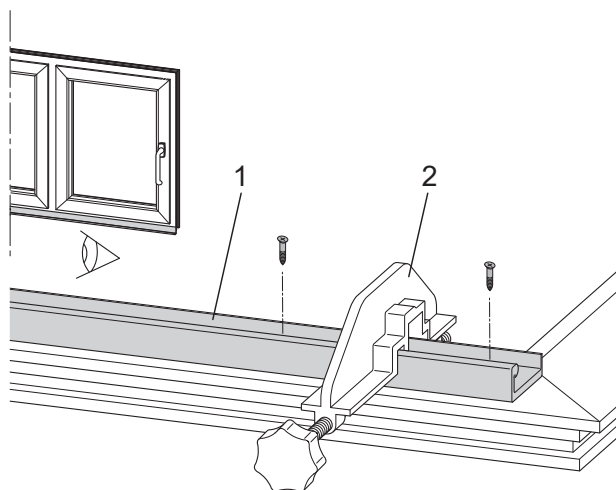
- Спозиционировать направляющую (1).
- Приложить шаблон (2). Размеры для фальцевого зазора 12 мм указаны в таблице ниже.
- В зависимости от нахлеста створки (от 18 до 22 мм) следует определить размер X согласно данным, указанным в таблице.
- Шаблон (2) приложить вблизи первого отверстия под шуруп.
- Высверлить отверстие под крепежный шуруп \varnothing 3 мм.
- Нижнюю направляющую (1) прикрутить шурупами \varnothing 3,9 мм.
- Все остальные шурупы для крепления направляющей прикрутить аналогично.
- Под направляющую следует положить прокладки или опорную пластину (2).



Внимание! Существует возможность повреждения направляющей. Чтобы вес створки не обременял только направляющей, обязательно применение специальных монтажных прокладок или опорной пластины.



Направляющая на раму (верхняя) / Направляющая на раму (нижняя)



Шаблон для монтажа нижней направляющей на раму

A	B
18	10
20	12
21	13
22	14

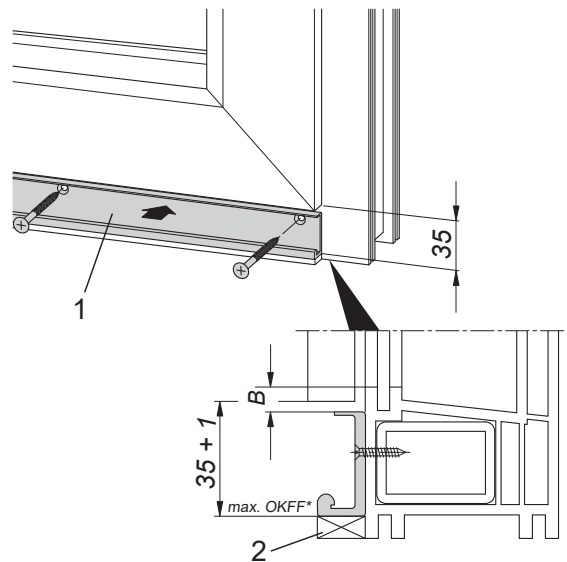
A = нахлест [мм], B = размер "X" [мм]

Смотрите рисунок: Нижняя направляющая на раму - чертеж по монтажу

* Макс. OKFF = расстояние от поверхности пола
(т.наз.: монтажный размер)



Внимание! Следует применять шурупы только с конической головкой с максимальным диаметром $\varnothing 7,5$ мм.



Нижняя направляющая на раму - чертеж по монтажу

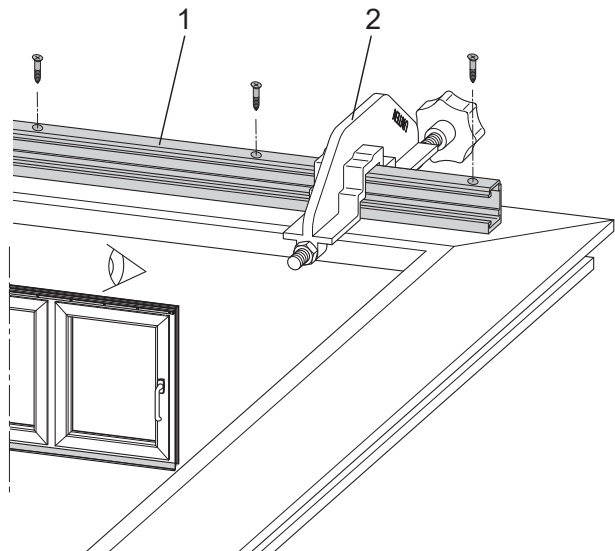
Монтаж верхней направляющей на раму

Смотрите рисунок: Шаблон для монтажа верхней направляющей на раму

- Верхнюю направляющую на раму (1) спозиционировать для фальцевого зазора 12 мм.
- Приложить шаблон (2), смотрите размер "30" (рис. 15).
- Шаблон (2) приложить вблизи первого отверстия под шуруп.
- Высверлить отверстие под крепежный шуруп $\varnothing 3$ мм.
- Направляющую (1) прикрутить шурупом $\varnothing 4,0$ мм.
- Все остальные шурупы для крепления направляющей прикрутить аналогично.



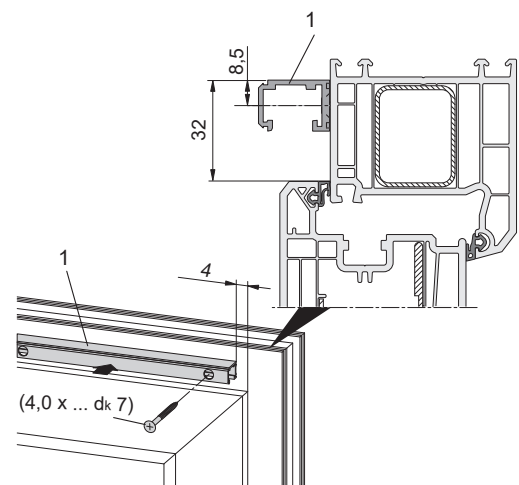
Внимание! Следует применять шурупы исключительно с конической головкой с максимальным диаметром $\varnothing 7,0$ мм.



Шаблон для монтажа верхней направляющей на раму

Верхняя направляющая - размеры

Смотрите рисунок: Верхняя направляющая на раму - чертеж по монтажу

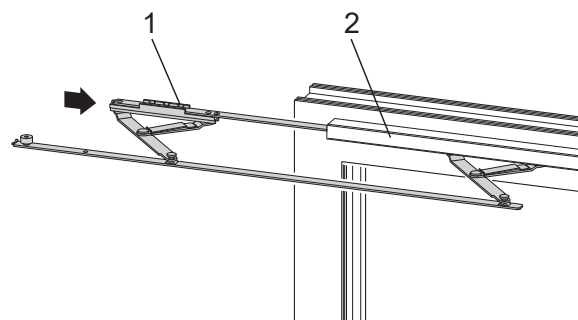


Верхняя направляющая на раму - чертеж по монтажу

Установка створки на раму

Смотрите рисунок: Скользящие ножницы

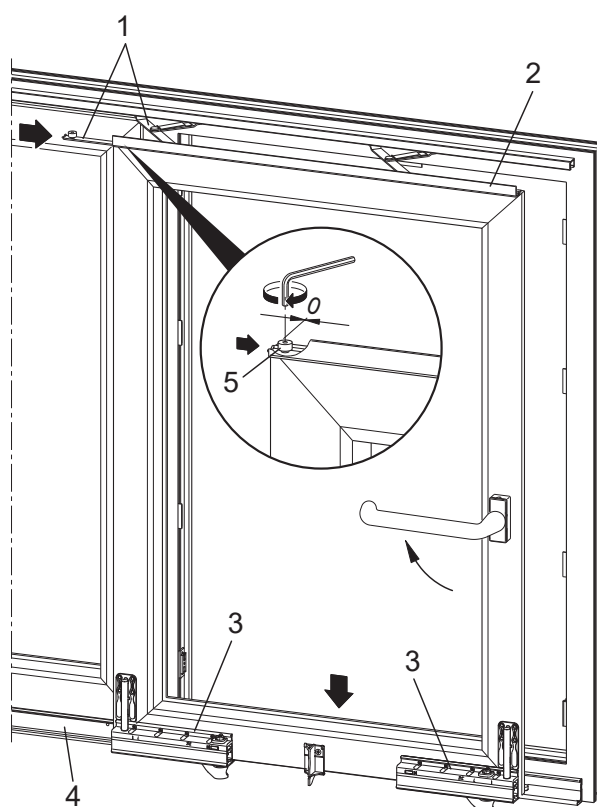
Скользящие ножницы (1) ввести в направляющую (2).



Смотрите рисунок: Навешивание створки в раме

- Створку с тележками (3) наклонить на ок. 10° и ввести в нижнюю направляющую (4).
- Передвигая створку, проверить позицию роликов и, в случае необходимости, откорректировать ее.
- Створку следует установить вертикально.
- Ручку повернуть вверх до момента сопротивления.
- Скользящие ножницы (1) заблокировать зажимным винтом (5) - (Инструмент: Torx 25, мин. 6 Н/м, макс. 10 Н/м).

Скользящие ножницы



Навешивание створки в раме



Внимание! Опасность травмирования! В связи с тем, что устанавливаемая раздвижная створка может быть очень тяжелой, во время ее транспортировки существует опасность повреждения позвоночника. Падение створки во время монтажа может привести к ранению лиц, находящихся поблизости. При транспортировке створки должны быть задействованы два человека. Скользящие ножницы (1) ввести в направляющую створки (2).



Если крепежный шуруп не будет соединен надлежащим образом с направляющей створки (2), створка не будет соответственно зафиксирована, что может привести к телесным повреждениям.

Снятие створки с рамы

- Снятие створки (в случае необходимости)
- Открыть створку
- Скользящие ножницы (1) разблокировать при помощи зажимного винта (5).
- Выдвинуть скользящие ножницы (1) из направляющей створки (2).
- Створку, разблокированную таким образом, наклонить и, приподнимая, снять с нижней направляющей.

Регулировка положения створки по отношению к раме

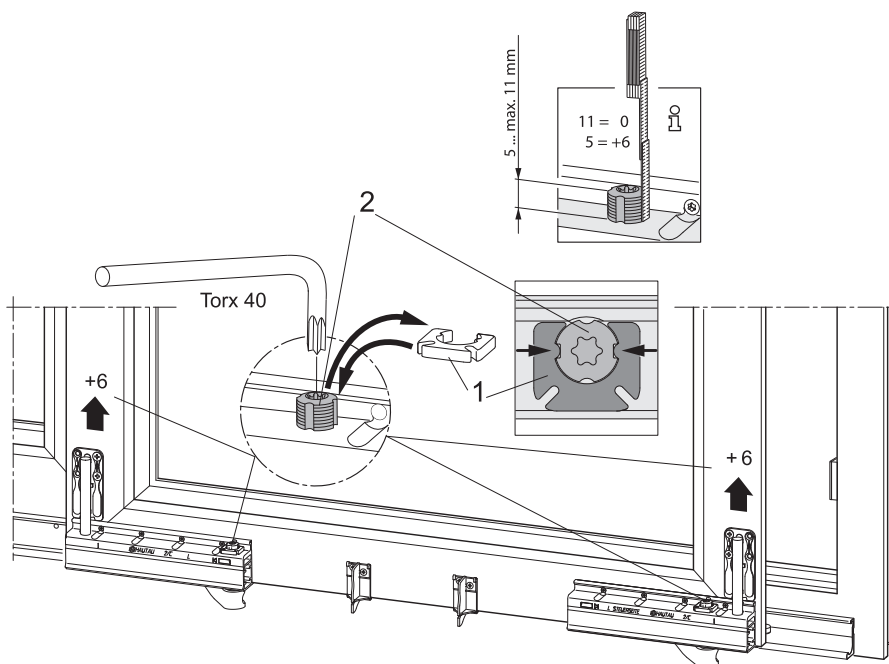
Смотрите рисунок: Регулировка створки

- После навешивания створки ее следует соответственно отрегулировать.
- Проверить фурнитурный фальц по обеих сторонах створки
- Затем удалить защиту от прокручивания (1) и при помощи регулировочного винта (2) приподнять или опустить тележку/тележки так, чтобы оконную створку установить надлежащим образом.
- На регулировочные винты обратно одеть защиту от рассверливания (1).
- В завершение установить управляющий элемент (смотрите: Монтаж управляющих элементов)

7



Важно: Регулировка высоты на тележках позволяет на соответствующую установку створки по уровню после ее навешивания.



Регулировка створки

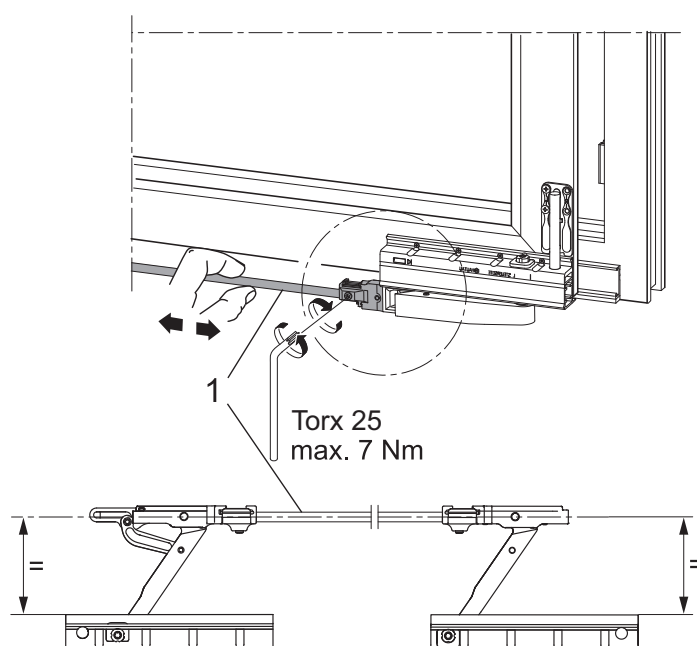
Регулировка параллельности тележек

Смотрите рисунок: Параллельное позиционирование соединительного прута

- Повернуть ручку и закрыть створку.
- Зажимной винт на соединительном пруте (1) расслабить еще раз, затем закрепить снова.



Важно: Расслабление зажимного винта предотвращает напряжение соединительного прута. Следует убедиться, находится ли соединительный прут на всей своей длине на таком же расстоянии от рамы. Это обеспечит правильное функционирование створки.

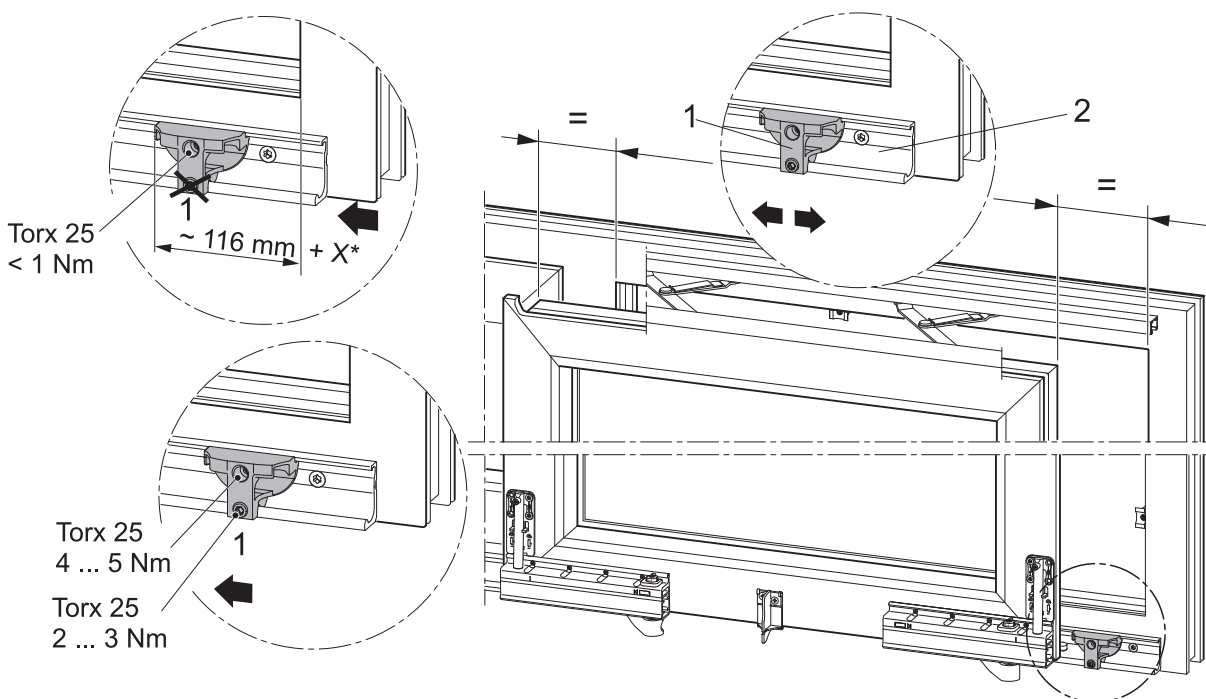


Параллельное позиционирование соединительного прута

Монтаж управляющего элемента, внизу

Смотрите рисунок: Позиционирование управляющего элемента

- Управляющий элемент (1) со стороны ручки спозиционировать на ок. 116 мм + X* начиная от конца нижней направляющей (2).
- Регулировочный винт (2) легко подтянуть. (Torx 25, макс. 1 Н/м).
- Створку установить в откидном положении и с обеих сторон проверить фальцевый зазор (11,5 +0,5 мм).
- В случае необходимости повторить определение положения управляющего элемента.
- При управляющем элементе максимально докрутить верхний шуруп (Torx 25, макс. 5 Н/м).
- Затем докрутить нижний шуруп (Torx 25, макс. 3 Н/м).



Позиционирование управляющего элемента

(X* = информация по размеру X находится в Руководстве по монтажу в подпункте "Монтаж тележек, рис. 4: тележка со стороны ручки")

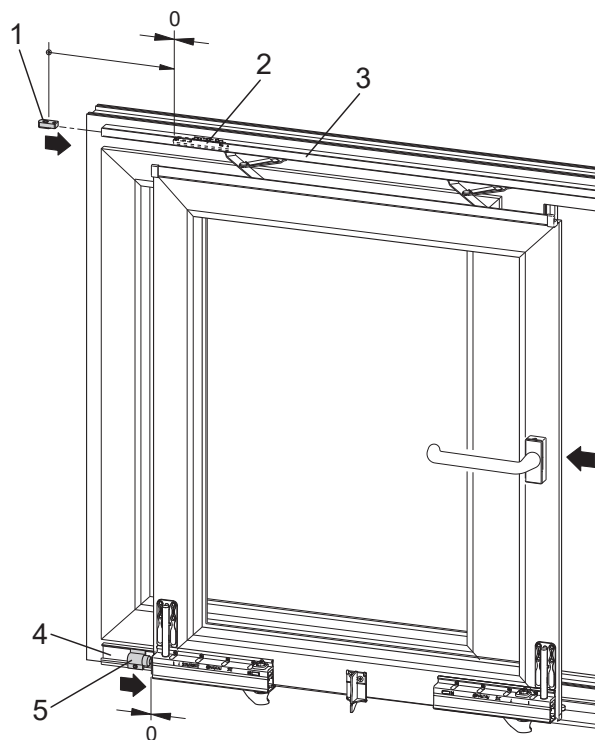
Монтаж отбойников

Смотрите рисунок: Верхний отбойник (1) / Нижний отбойник (5)

- Нижний отбойник (5) ввести в направляющую рамы (4) и прикрутить в зависимости от требуемой ширины открытия створки.
- Зажимной момент: 3 Н/м
- Открыть створку и максимально передвинуть в направлении отбойника (5).
- Верхний отбойник (1) ввести в верхнюю направляющую рамы и передвинуть к скользящему элементу (2).
- Прикрутить отбойник (1).
- Зажимной момент: 4 Н/м



Важные рекомендации: Если контакт створки с верхним и нижним отбойником происходит одновременно, то это может привести к повреждениям! Отбойники предназначены для ограничения открытия створки и их нельзя использовать для резкой остановки передвигаемой створки.



Верхний отбойник (1) / Нижний отбойник (5)

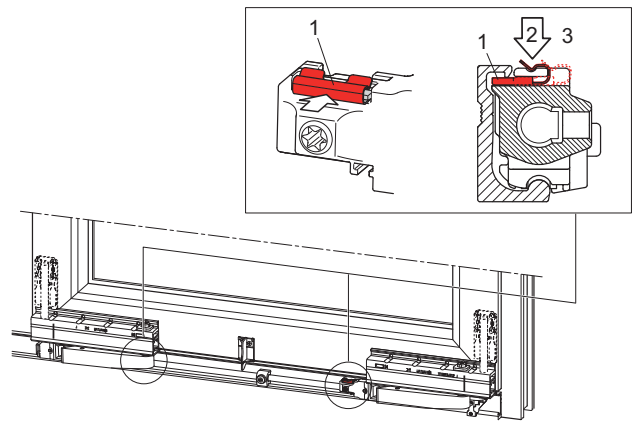
Монтаж защитных элементов тележек

Смотрите рисунок: Защита тележек - чертеж по монтажу

- Защиту тележек следует установить до первого открытия створки.
- Фиксатор тележки (1) следует ввести до конечного положения (2), в котором происходит фиксация элемента.



Внимание: Если фиксатор тележки не будет установлен или его монтаж не будет соответствовать, представленному здесь, чертежу по монтажу, оконная створка не будет защищена надлежащим образом (3).



Защита тележек - чертеж по монтажу

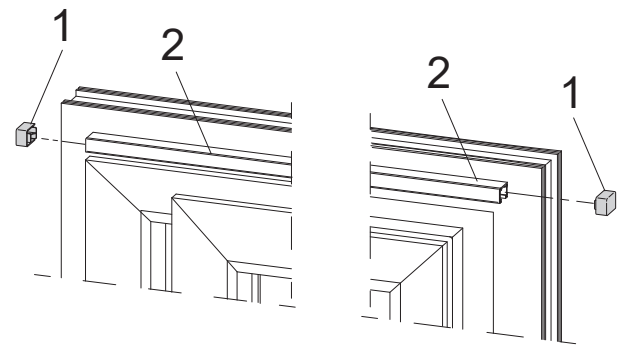
В случае фурнитурного паза 9 мм и высоты нахлеста от 15 до 24 мм ползунок следует обрубить до линии маркировок.

7

Установка заглушек на направляющие

Смотрите рисунок: Заглушки направляющей

- Накладки (1) установить с обеих сторон верхней направляющей на раму (2).

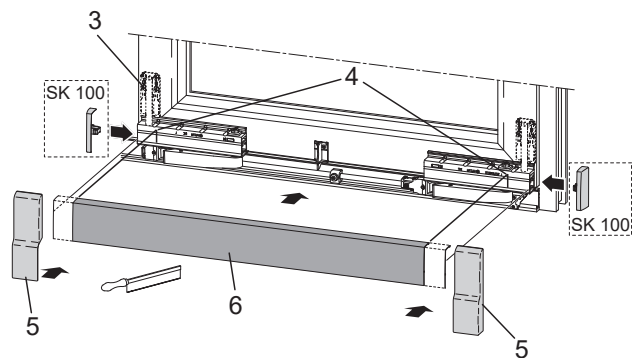


Заглушки направляющей

Установка декоративных накладок на тележки

Смотрите рисунок: Установка декоративных накладок на тележки

- Длину декоративного профиля (6) определить на основе меток на тележках (4); (для створок без усилителей (SK 100) соответственно на основе наружных краев тележек)
- (-0 мм / +2 мм)
- Резка и установка декоративной накладки на тележку.
- Нижние накладки - левую и правую - одеть на усилители (3). В случае створок без усилителей (3) (SK 100) накладки следует одеть на декоративный профиль по бокам и зафиксировать на тележках при помощи клипса.



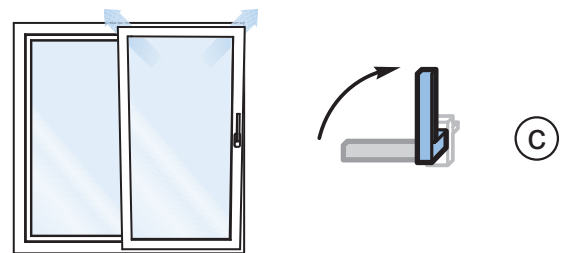
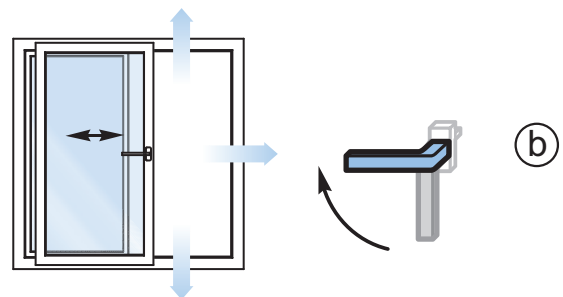
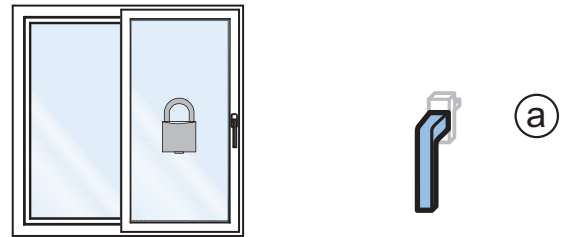
Установка декоративных накладок на тележки

Положения ручки

Для наклонно-раздвижных окон с duoPort SK 100 S и duoPort SK 160 S
С периметральной фурнитурой activPilot

Смотрите рисунок: Положения ручки

- a
- Заблокировано
- b
- Передвижение
- c
- Откидное положение



Положения ручки

Наклонно-раздвижные окна с фурнитурой duoPort SK 160 S Semi С периметральной фурнитурой activPilot

Смотрите рисунок: Положения ручки

a

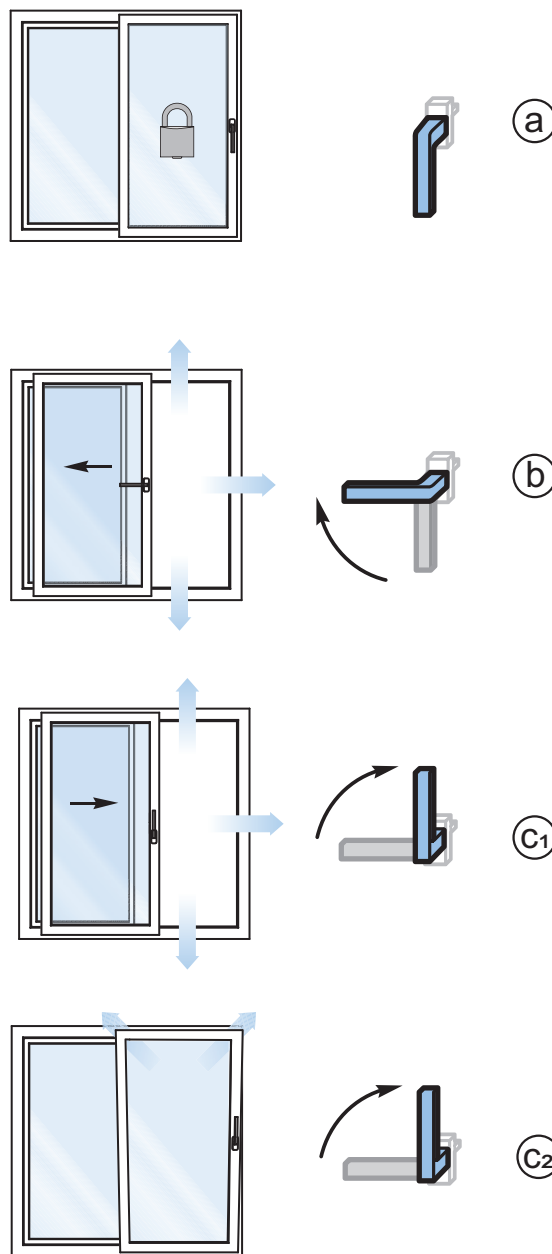
Заблокировано

b

Передвижение

c1 и c2

Откидное положение



Инструкции по монтажу наклонно-раздвижной фурнитуры duoPort SK 100 S и 160 S, существенные из соображений безопасности.

Для наклонно-раздвижных окон с duoPort SK 160 Z и duoPort SK 200 Z

С управлением от ручки

Настоящее Руководство по монтажу касается исключительно монтажа наклонно-раздвижной фурнитуры duoPort SK фирмы Winkhaus в пластиковых и деревянных окнах и балконных дверях.

Диапазон применения

duoPort SK 160 Z

Ширина створки по фальцу (FFB) 720 - 2000 мм

Высота створки по фальцу 900 - 2700 мм

Предельный вес створки 160 кг

duoPort SK 200 Z

Ширина створки по фальцу (FFB) 1050 - 2000 мм

Высота створки по фальцу 900 - 2700 мм

Предельный вес створки: 200 кг

Настоящая инструкция предназначена исключительно для квалифицированного персонала с опытом в области монтажа фурнитурных систем. Во время работы с фурнитурой следует соблюдать требования и рекомендации инструкции по ответственности за продукт. Несоблюдение инструкции или самовольное внесение изменений снимают ответственность за продукт с производителя.

В составе фурнитуры должны быть только оригинальные элементы Winkhaus. В случае неправильной установки фурнитуры или совмещения с элементами, не принадлежащими системе Winkhaus и не имеющими технического допуска производителя фурнитуры, могут возникнуть неисправности, не подлежащие гарантии.



Важно: Для определения предельного размера и веса оконной створки следует учитывать параметры, указанные в диаграммах в разделе Общие сведения.



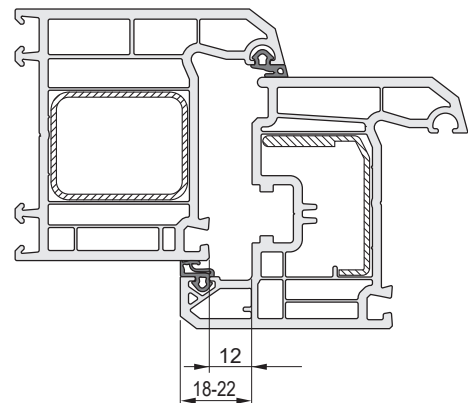
Внимание! Winkhaus не поставляет шурупов для крепления фурнитуры. Следует применять крепежные шурупы в зависимости от формы и габаритов окна.

8

Требования к профильной системе для пластиковых окон

Смотрите рисунок: Сечение профиля

Фурнитура устанавливается в пластиковых окнах со стандартным фурнитурным пазом (NML 9 или 13 мм) и по конструкции предназначена для окон с фальцевым зазором 12 мм и нахлестом 18 - 22 мм

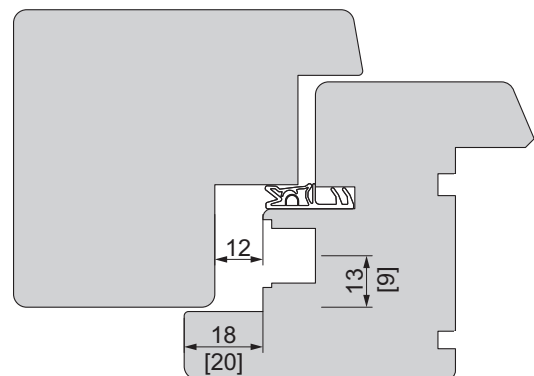


Сечение профиля

Профиль - деревянное окно

Смотрите рисунок: Сечение профиля (NML = 13 или 9 мм)

Фурнитура устанавливается в деревянных окнах со стандартным размером фурнитурного паза (9 или 13 мм) и по конструкции приспособлена для окон с фальцевым зазором 12 мм и нахлестом 18 - 20 мм.



Сечение профиля (NML = 13 или 9 мм)

Монтаж элементов фурнитуры на створке

Для наклонно-раздвижных окон с duoPort SK 160 Z и duoPort SK 200 Z

С управлением от ручки

Подготовьте окно к монтажу. Следуйте указаниям, представленным ниже:



Важно: Настоящие чертежи указаны для варианта створки правого открывания. Для варианта створки левого открывания чертежи следует считать зеркально отображенными.

Высота ручки

Положение ручки зависит от высоты створки по фальцу (FFH). Точные размеры GK для положений ручки указаны в таблице ниже.

FFH = высота створки по фальцу [мм]

GK = высота ручки [мм]

FFH (mm)	GK (mm)
900 - 1300	GK = 450
1301 - 1700	GK = 650
1701 - 2700	GK = 950

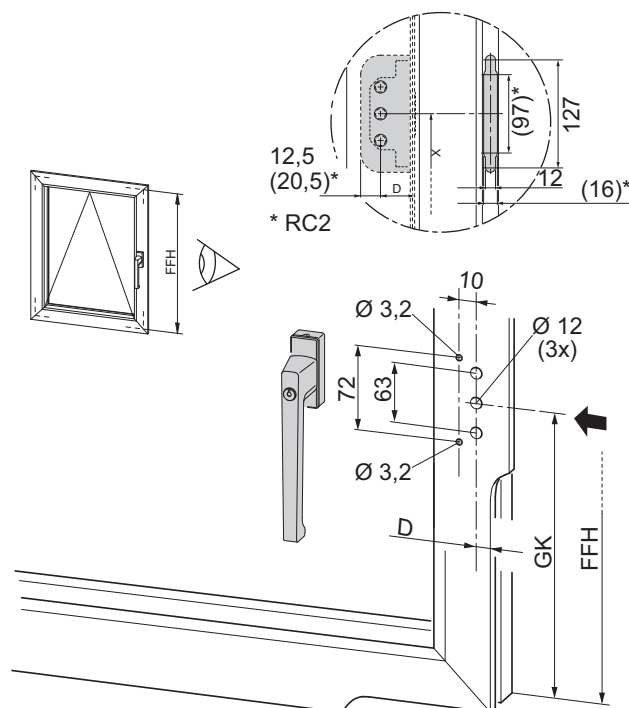
Сверление отверстий под засов, приспособленный к шестеренчатой передаче движения

Смотрите рисунок: Положение ручки с шестеренчатой передачей движения

- Установить метку для отверстий \varnothing (12 мм) и просверлить согласно чертежу.



Важно: Следует обязательно придерживаться размеров по фрезеровке и сверлению отверстий, представленных на техническом рисунке! Размеры, указанные в скобках, касаются фрезерований под элементы, защищающие замок засова от рассверливания снаружи (кас. 2 класса взломостойкости).

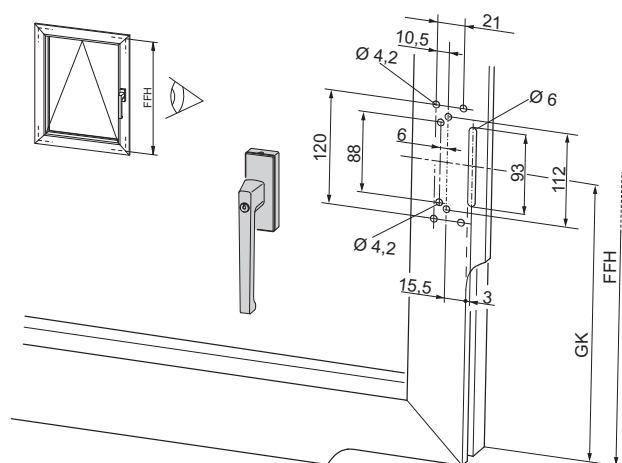


Положение ручки с шестеренчатой передачей движения

Сверление отверстий и фрезерование под привод

Смотрите рисунок: Положение ручки с засовом, приспособленным к линейной передаче движения

Размер GK обозначить на раме.



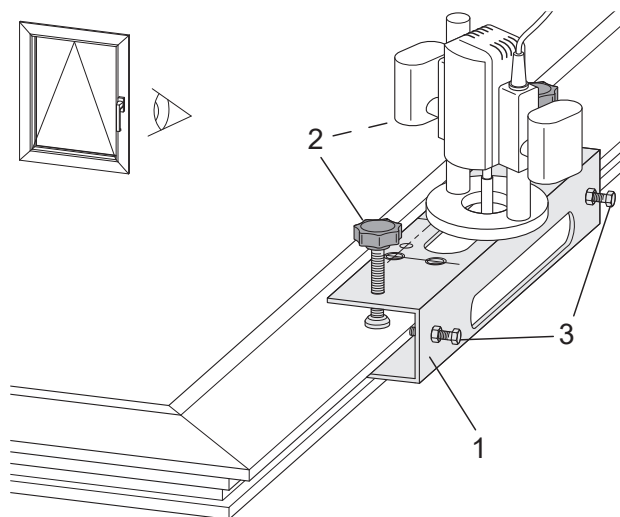
Положение ручки с засовом, приспособленным к линейной передаче движения

8

Сверление отверстий и фрезерование под привод

Смотрите рисунок: Фрезерование под засов

- Шаблон (1) вставить в фурнитурный паз.
- Маркировку на шаблоне установить к центральной насечке.
- Шаблон зафиксировать сверху регулировочными шурупами (2).
- Регулировочные винты (3) прикрутить в нахлест и зафиксировать шестигранной гайкой.
- Подготовка фрезерного станка к работе:
- Сверло \varnothing 6 мм
- Направляющая фрезы \varnothing 27 мм
- Фрезерный станок с направляющей приложить к вспомогательному шаблону (1).
- Сфрезеровать отверстие в нахлесте створки.
- Просверлить отверстия (\varnothing 4 и \varnothing 6 мм).



Фрезерование под засов

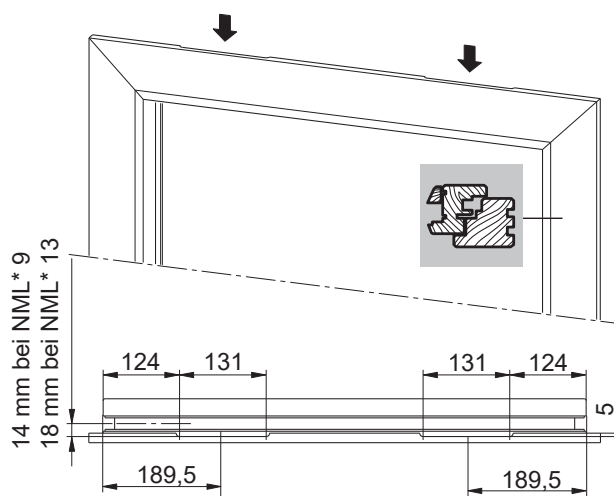


Внимание! Регулировочные винты следует расслабить таким образом, чтобы шаблон полностью прилегал к фурнитурному пазу. Правильное прилегание шаблона обеспечит параллельное фрезерование по отношению к раме.

Фрезерование под верхнюю шину в угловой части створки

Смотрите рисунок: Фрезерование в верхнем нахлесте

- Применяется только для деревянных окон:
- Обозначить на створке центр фрезерования (189,5 мм).
- 14 мм для профильной системы (NML)* 9 мм
- 18 мм для профильной системы (NML)* 13 мм
- * NML = Nutmittenlage (расстояние от оси фурнитурного паза до края рамы)



Фрезерование в верхнем нахлесте

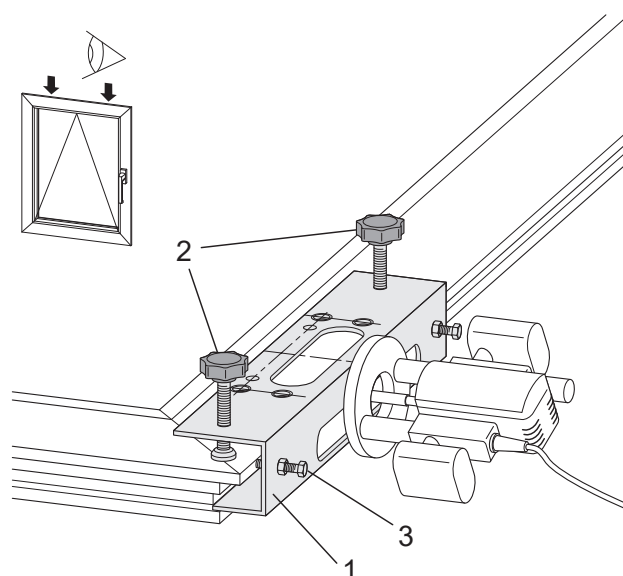
* NML = Nutmittenlage
(расстояние от оси фурнитурного паза до края рамы)

Смотрите рисунок: Фрезерование под верхнюю шину в угловой части створки

- Шаблон (1) вставить в фурнитурный паз.
- Маркировку на шаблоне установить к центральной насечке.
- Шаблон зафиксировать сверху регулировочными шурупами (2).
- Регулировочные винты (3) прикрутить в нахлест и зафиксировать шестигранной гайкой.
- Подготовка фрезерного станка к работе:
- Сверло \varnothing 6 мм
- Фрезерный станок с направляющей приложить к вспомогательному шаблону (1).
- Выфрезеровать отверстие под привод
- Внимание! Следует обратить внимание на глубину фрезерования! Сфрезеровать до рабочей грани фурнитурного фальца створки.
- Аналогично следует сфрезеровать второе отверстие.



Внимание! Регулировочные винты следует расслабить таким образом, чтобы шаблон полностью прилегал к фурнитурному пазу. Правильное прилегание шаблона обеспечит параллельное фрезерование по отношению к раме.



Фрезерование под верхнюю шину в угловой части створки

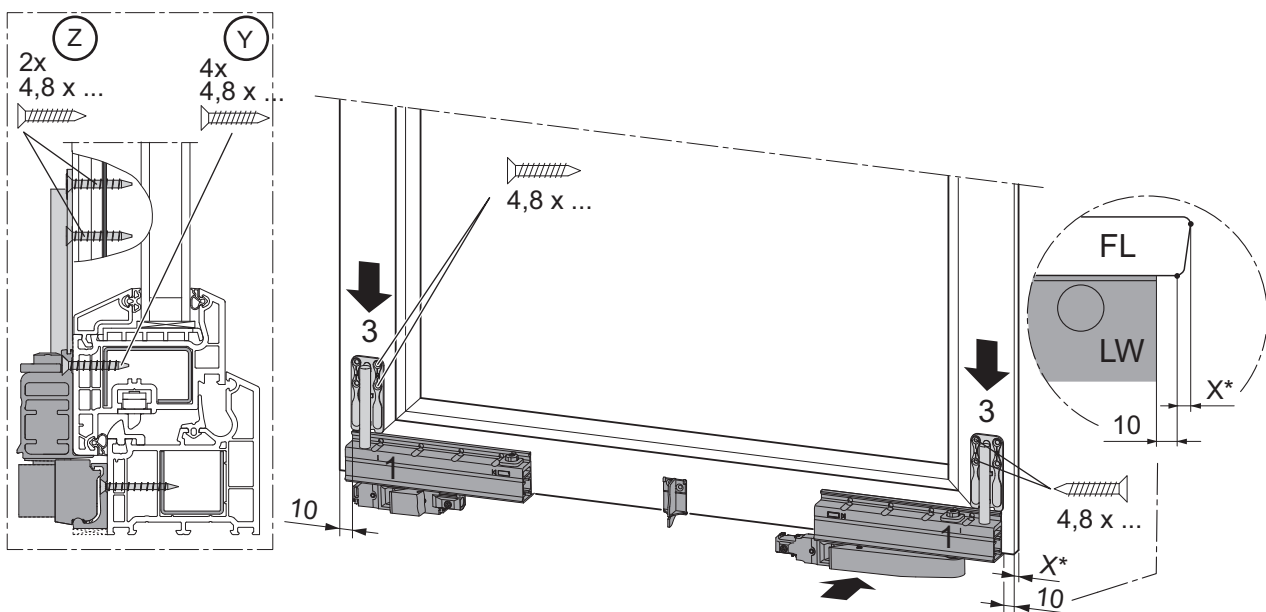
Монтаж тележек

Смотрите рисунок: Монтаж тележек

- Усилитель (3) установить в тележке с управлением (1) сверху.
- Определить положение тележки с усилителем на створке.
- Проверить, прилегает ли надлежащим образом тележка к створке.
- Тележки следует замонтировать таким образом, чтобы их наружные грани находились на расстоянии 10 мм от внешней грани створки (смотрите увеличенный рисунок).
- Просверлить отверстия в первой камере сверлом $\varnothing 4,2$ мм.
- Усилитель (3) прикрутить шурупами $\varnothing 4,8$ мм.
- Тележку (1) прикрутить 4 шурупами $\varnothing 4,8 \times \dots$ таким образом, чтобы она совпала с нижним краем рамы.
- Ввиду того, что крепежные шурупы прикручиваются в армирование профиля, следует обратить особое внимание на то, чтобы использовать шурупы соответствующей длины. (Смотрите рис.: Z и Y)
- Размер X* понадобится во время дальнейшего монтажа элементов для управления.



Внимание! Усилитель не должен высовываться за нахлест.



Монтаж тележек
(Применение усилителей (3) - касается версии для створок весом до 160 кг)
FL = профиль створки
LW = тележка

Монтаж опор декоративного профиля

Смотрите рисунок: Опоры декоративного профиля

Количество устанавливаемых опор (2) декоративного профиля зависит от ширины створки. Опора/-ы, в зависимости от ширины створки, следует спозиционировать посередине или между уже установленных тележек, сохраняя одинаковые интервалы, и прикрутить таким образом, чтобы совпадала/-и с нижним краем створки. Каждую опору следует прикрутить 2 шурупами 4,8 x ... такой длины, чтобы крепление имело место также в стальном армировании профиля.

- Запрещается монтаж усилителей при FFB < 900 мм!

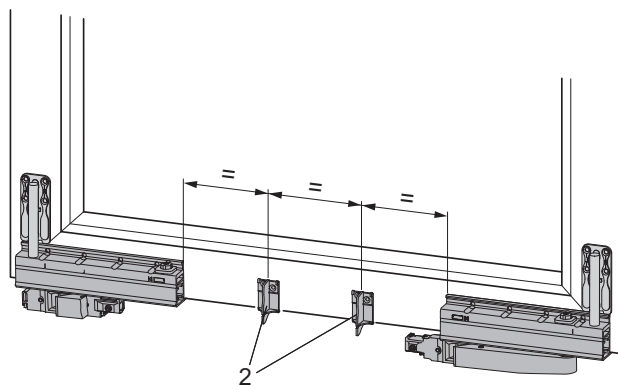
Монтаж соединительного прута

Смотрите рисунок: Соединительный прут

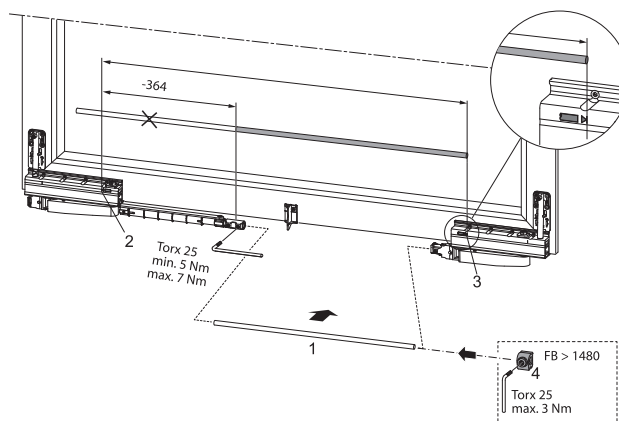
- Длину "В" соединительного прута (1) обозначить насечками на тележках (2) и (3) [минус 364 мм].
- Обрубить соединительный прут и ошлифовать его обрубленный концевик.
- Соединительный прут установить в отверстие тележки (2), пока не почувствуется сопротивление.
- Зафиксировать зажимной винт. Зажимной момент 7 Н/м
- Опору прута (4) одеть на соединительный прут.
- Второй концевик соединительного прута ввести в отверстие тележки (3), пока не почувствуется сопротивление.
- Разблокировать тележку (3) и зафиксировать ее в соответствующем положении.



Важно: При FFB > 1450 мм следует применять дополнительную опору прута.



Опоры декоративного профиля



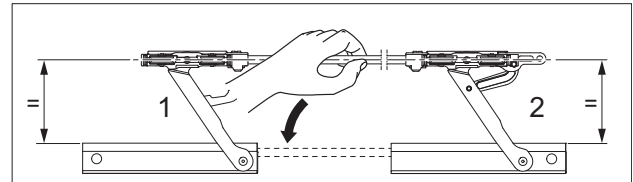
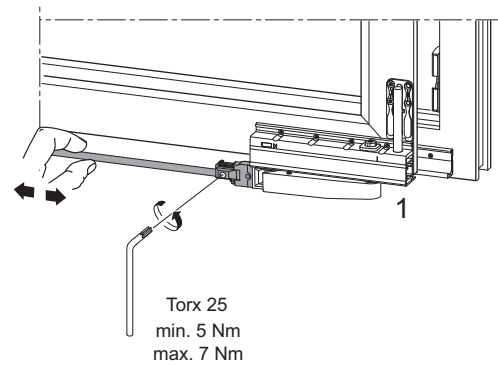
Соединительный прут

Регулировка параллельности тележек

Смотрите рисунок: Параллельное позиционирование соединительного прута

Для обеспечения равномерного запирания створки в раме следует произвести регулировку параллельности тележек.

- Соединительный прут придержать посередине и установить в закрытом положении.
- В этом положении соединитель зафиксировать в тележке (1) (Torx TX 25, мин. 5 Н/м, макс. 7 Н/м)
- Тележки (1) и (2) должны находиться в параллельном положении даже при открытом окне.



Параллельное позиционирование соединительного прута

8

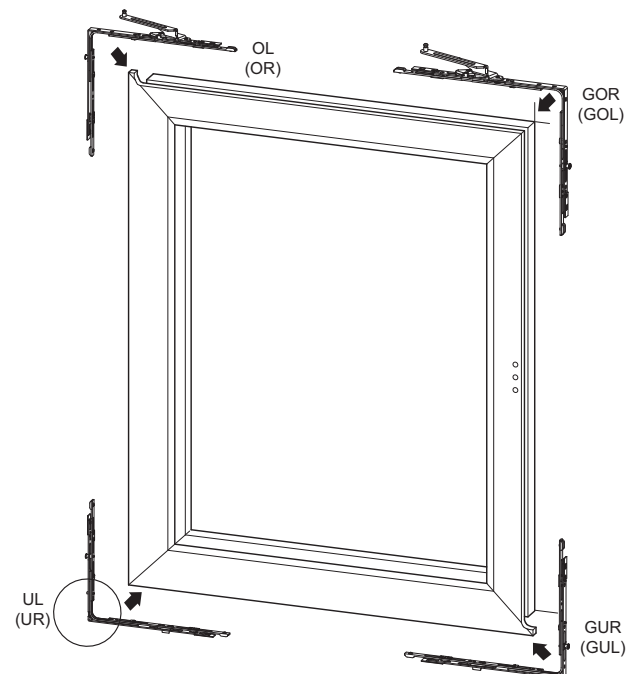
Монтаж угловых передач

Смотрите рисунок: Угловые передачи / Кронштейны

- Угловые передачи поставляются с блокадой в среднем положении. Определение места их монтажа возможно путем размещения на них соответствующей наклейки (GOL = сторона ручки, вверху, слева) и (OL = сторона, противоположная ручке, слева). (Внизу: GUL = сторона ручки, внизу, слева и UL = сторона, противоположная ручке, внизу, слева).
- Угловую передачу (2) вставить в фурнитурный паз.
- Угловую передачу закрепить одним шурупом.
- Остальные угловые передачи следует установить аналогично.



Внимание! Следует обязательно обратить внимание на то, чтобы ножницы угловых передачах находились в том же положении. После монтажа грибовидная цапфа должна находиться на вертикальной стороне рамы.



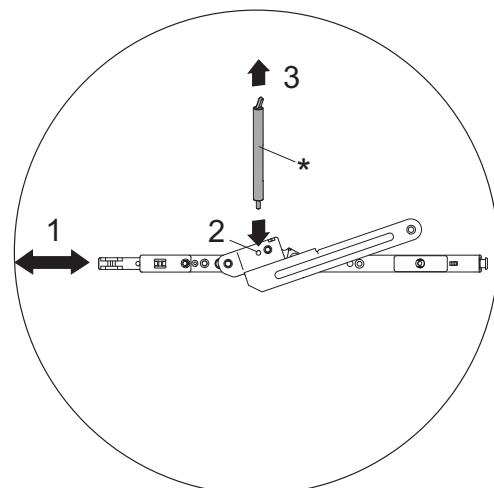
Угловые передачи / Кронштейны

Монтаж кронштейнов

Смотрите рисунок: Позиционирование монтажного ключа для регулировки ножниц на угловой передаче.

Позиционирование монтажного ключа для регулировки ножниц на угловой передаче.

- Плечо угловой передачи (1) раздвинуть так, чтобы отверстие в кронштейне совпадало с отверстием в угловой передаче (2).
- Затем повернуть инструмент по регулировке ножниц (3) таким образом ...
- ... чтобы отверстие в угловой передаче совпадало с отверстием в ножницах.
- Затем, вставляя монтажный ключ в отверстие, установить кронштейн в т.наз. "нулевом" положении.
- Удалить инструмент и установить второй кронштейн



* Позиционирование монтажного ключа для регулировки ножниц на угловой передаче.

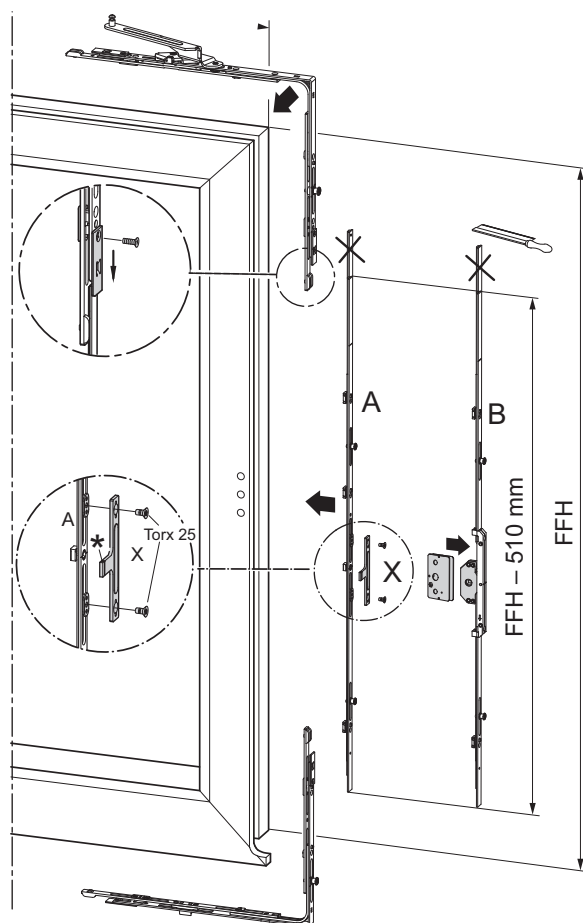
Монтаж засовов (вертикально)

Смотрите рисунок: Засов

- Длина устанавливаемого засова = FFH минус 510 мм.
- Передвинуть соединительные пластины (смотрите увеличение).
- Засовы ("А" или "В") приложить с маркировкой "unten/ bottom" к месту соединения с угловой передачей, внизу.
- Длину засова обозначить на плече верхней угловой передачи.
- Обрубить засов ("А" или "В").
- Засов соединить с угловой передачей периметральным и силовым соединением.
- Засов вставляют в фурнитурный паз.
- Засов крепят шурупами по направлению снизу вверх.
- Штульповую пластину следует сместить и прикрутить (смотрите увеличение вверху).
- Только в случае монтажа засова с линейной передачей движения: ползунок (X) прикрутить к засову (А) двумя шурупами, смотрите увеличенный рисунок.



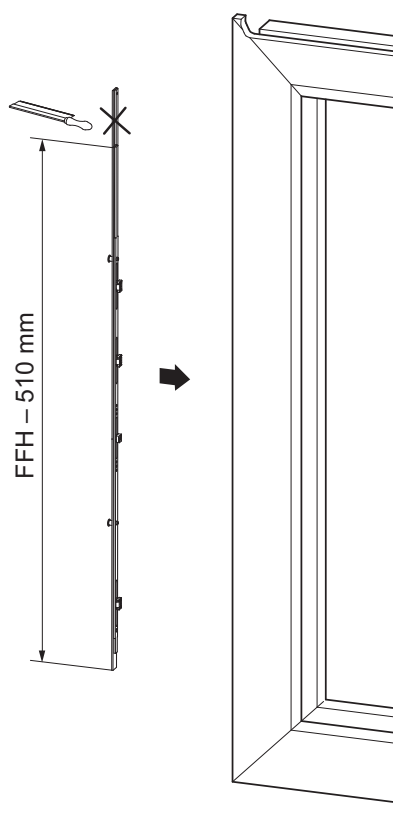
В случае фурнитурного паза 9 мм и высоты нахлеста от 15 до 24 мм ползунок следует обрубить до линии маркировок.



Засов

Смотрите рисунок: Соединительная шина

- Соединитель устанавливается на стороне, противоположной ручке
- Соединитель на противоположной стороне ручки следует установить аналогично.



Соединительная шина

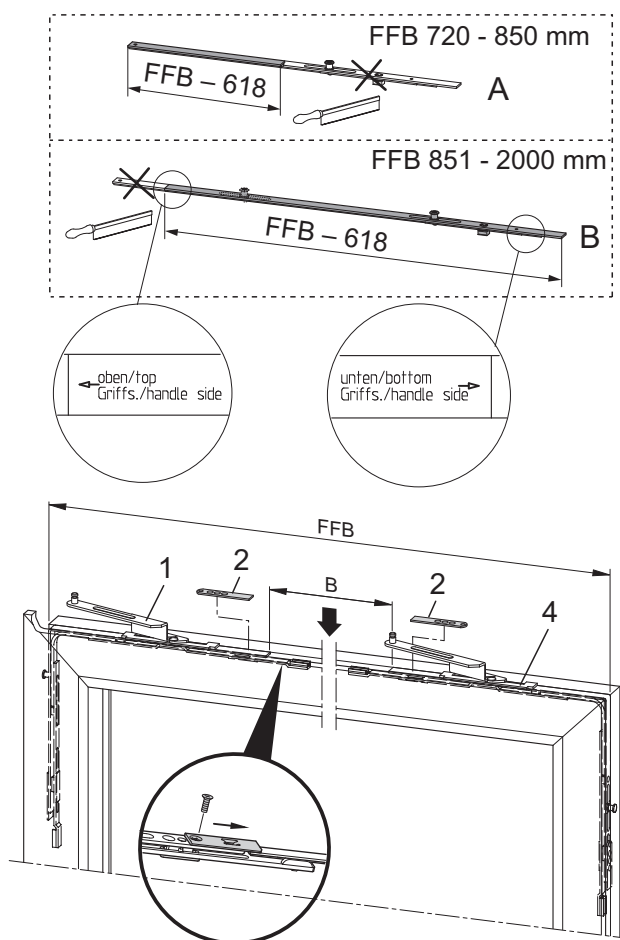
Монтаж соединительной шины

Смотрите рисунок: Соединительная шина, верхняя, устанавливается горизонтально

- Длина устанавливаемого соединителя аналогична длине "В"
- Раздвинуть соединяющие пластины (2).
- Чтобы измерить требуемую длину соединителя, следует приложить его к торцам угловых передач.
- Длину соединителя обозначить соответственно по отношению к FFB - 618 мм.
- Обрубить соединитель (3).
- Соединитель должен войти в зацепление с угловыми передачами, соединение периметральное и силовое, смотрите увеличение.
- Соединительную шину вставить в фурнитурный паз.
- Соединительную шину закрепить шурупами.
- Установить угловую передачу (1) или (4).
- Переместить соединительные пластины (2) и зафиксировать, смотрите увеличение.



Важно: Альтернативно длину можно рассчитать следующим образом: $FFB - 618 \text{ мм} = B$



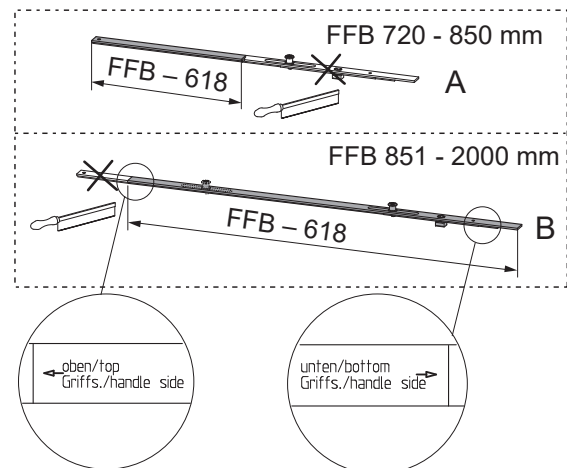
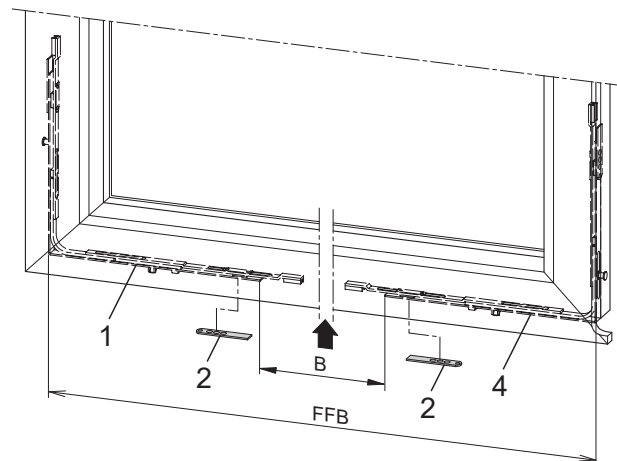
Соединительная шина, верхняя, устанавливается горизонтально

Смотрите рисунок: Соединительная шина
(нижняя/ устанавливаемая горизонтально)

- Монтаж нижнего соединителя произвести аналогично.



Внимание! После монтажа фурнитуры следует проверить, все ли крепежные шурупы ввинчены в элементы фурнитуры.

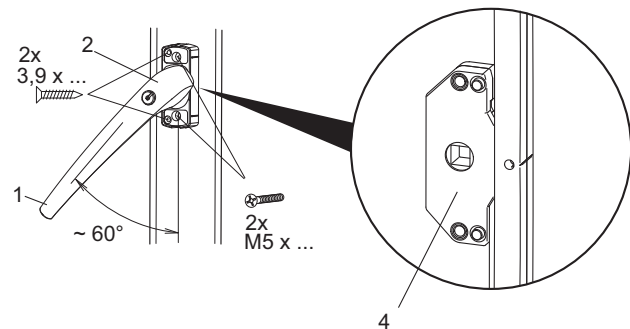


Соединительная шина (нижняя/ устанавливаемая горизонтально)

Монтаж оконной ручки

Смотрите рисунок: Засов с шестеренчатой передачей движения

- Вариант с засовом, приспособленным к шестеренчатой передаче движения
- Ручку (1) повернуть на 60°.
- Цоколь ручки (2) спозиционировать на створке и с помощью квадратного штифта ручки соединить с приводом (4).
- Цоколь ручки (2) закрепить двумя шурупами M5.
- Два шурупа M5
- Два шурупа \varnothing 3,9 мм

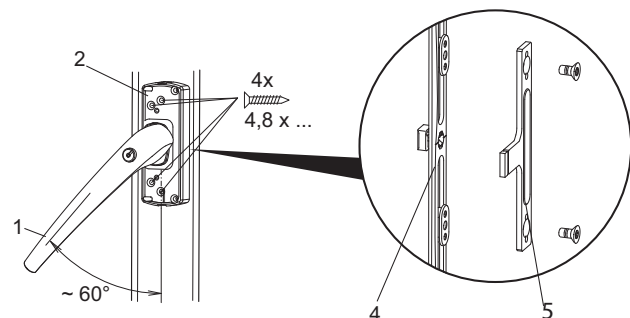


Засов с шестеренчатой передачей движения

Монтаж оконной ручки

Смотрите рисунок: Засов, приспособленный к линейной передаче движения

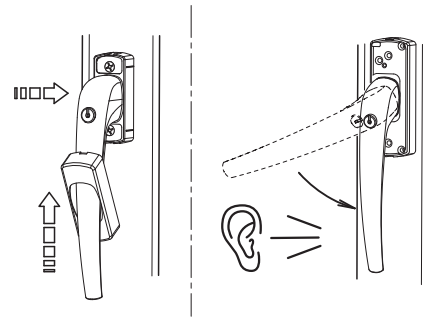
- Вариант с засовом с линейной передачей движения
- 4 шурупа \varnothing 4,8 мм
- Ручку (1) повернуть на 60°.
- Цоколь ручки (2) спозиционировать на створке, а держатель ползунка (5) соединить с засовом. Затем установить ручку.
- Цоколь ручки (2) закрепить двумя шурупами M5.
- 4 шурупа \varnothing 4,8 мм



Засов, приспособленный к линейной передаче движения

Смотрите рисунок: На ручку одеть декоративную накладку Ручка - первый запуск фурнитуры приводит к разблокировке фурнитуры в среднем положении

- Путем поворота ручки проверить плавность хода фурнитуры.
- В случае засовов с линейной передачей движения должно быть слышно своеобразный "щелчок"!
- На ручку одеть декоративную накладку



На ручку одеть декоративную накладку
Ручка - первый запуск фурнитуры приводит к разблокировке
фурнитуры в среднем положении

Монтаж элементов фурнитуры на раме

Положение ответных планок

Для наклонно-раздвижных окон с duoPort SK 160 Z и duoPort SK 200 Z

1 раздвижная створка

С управлением от ручки

Смотрите рисунок: Положения ответных планок - 1 раздвижная створка

- Положения ответных планок - количество ответных планок обусловлено размером створки

1.

Ручной монтаж: Измерить положения ответных планок, обозначить на раме и прикрутить фурнитурными шурупами \varnothing 3,9 мм.

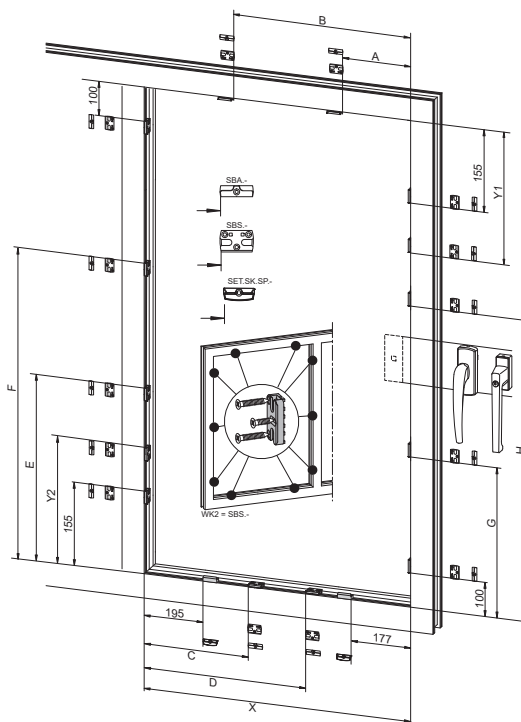
2.

Монтаж с использованием шаблона:

В разделе "Шаблоны" указаны доступные шаблоны.



Все размеры являются размерами по фальцу и касаются рабочей грани ответной планки.



Положения ответных планок
- 1 раздвижная створка

FFB	1		2	
	A	B	C	D
720 - 850	-	-	-	-
851 - 1250	510	-	510	-
1251 - 1450	710	-	710	-
1451 - 1650	510	1010	510	1010
1651 - 1850	710	1210	710	1210
1851 - 2000	710	1355	710	1355

1 = верх, 2 = низ

FFH	E	F	Y2
900 - 1100	-	-	-
1101 - 1300	747	-	-
1301 - 1500	497	947	-
1501 - 1700	497	1037	-
1701 - 1900	747	1287	-
1901 - 2400	747	1397	-
2401 - 2500	947	1597	350
2501 - 2700	1147	1797	550

Страна противоположная ручке

FFH	G	H	Y1
900 - 1100	-	-	-
1101 - 1300	695	-	-
1301 - 1500	445	895	-
1501 - 1700	445	985	-
1701 - 1900	695	1235	-
1901 - 2400	695	1345	-
2401 - 2500	695	1345	350
2501 - 2700	695	1345	550

Страна ручки

Монтаж элементов фурнитуры на раме

Положение ответных планок

Для наклонно-раздвижных окон с duoPort SK 160 Z и duoPort SK 200 Z

2 раздвижные створки (штульповое окно)

С управлением от ручки

Смотрите рисунок: Положения ответных планок - 2 раздвижные створки (штульповое окно)

- Положения ответных планок - количество ответных планок обусловлено размером створки

1.

Ручной монтаж: Измерить положения ответных планок, обозначить на раме и прикрутить фурнитурными шурупами \varnothing 3,9 мм.

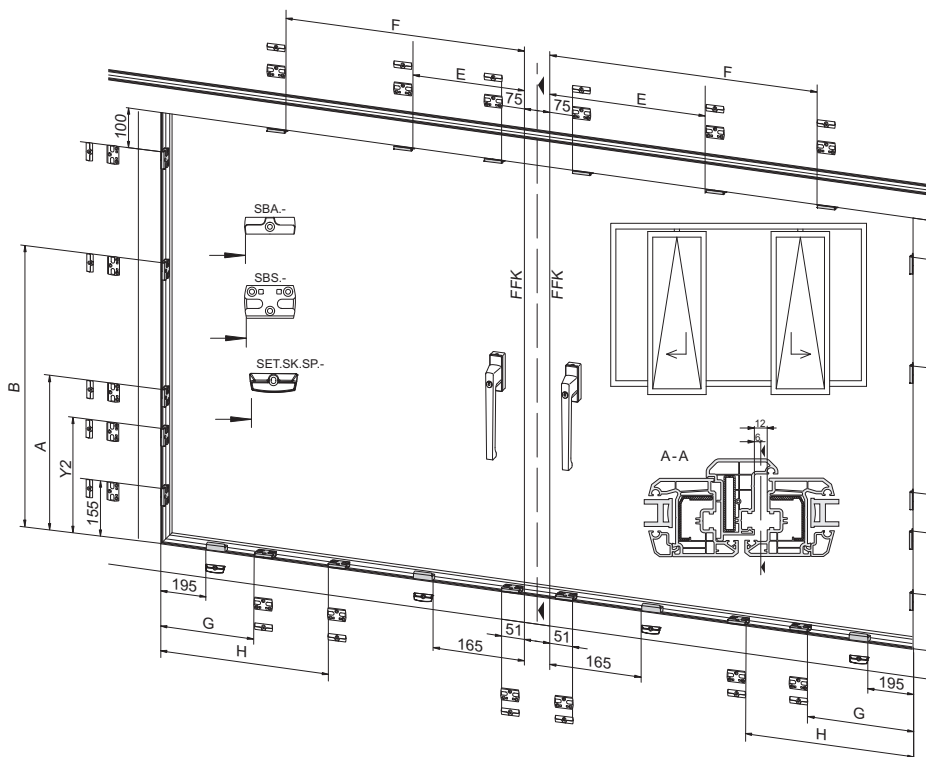
2.

Монтаж с использованием шаблона:

В разделе "Шаблоны" указаны доступные шаблоны.



Все размеры являются размерами по фальцу и касаются рабочей грани ответной планки. Важно: Положения ответных планок со стороны ручки аналогичны представленным в одностворчатом окне на предыдущей странице.



Положения ответных планок

- 2 раздвижные створки (штульповое окно)

1 = верх, 2 = низ

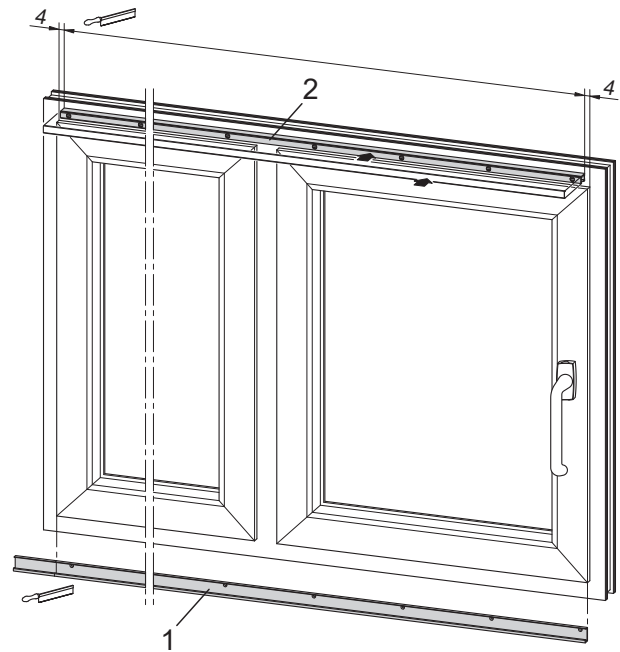
Рубка верхней и нижней направляющих на раму

Смотрите рисунок: Направляющая на раму (верхняя) /
Направляющая на раму (нижняя)

- Обозначить соответствующую длину нижней направляющей на раму (1).
- Обрубить направляющую (1).
- Обозначить соответствующую длину верхней направляющей на раму (2).
- Обрубить направляющую (2).



Важно: Верхняя направляющая на раму (2) короче нижней направляющей на раму (1) на 8 мм.



Направляющая на раму (верхняя) / Направляющая на раму (нижняя)

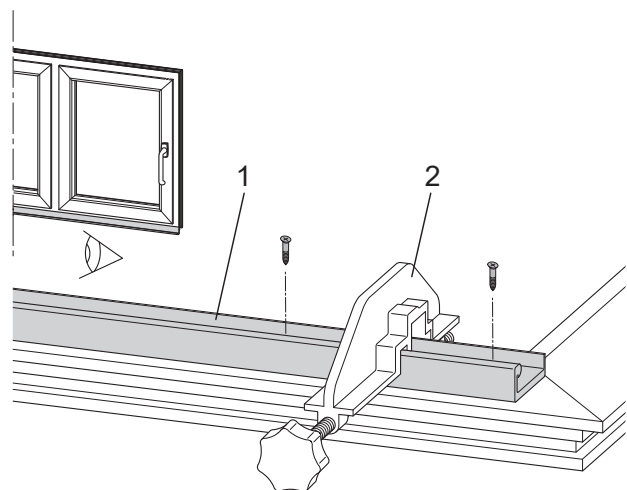
Монтаж нижней направляющей на раму

Смотрите рисунок: Шаблон для монтажа нижней направляющей на раму

- Спозиционировать направляющую (1).
- Приложить шаблон (2). Размеры для фальцевого зазора 12 мм указаны в таблице ниже.
- В зависимости от нахлеста створки (от 18 до 22 мм) следует определить размер X согласно данным, указанным в таблице.
- Шаблон (2) приложить вблизи первого отверстия под шуруп.
- Высверлить отверстие под крепежный шуруп \varnothing 3 мм.
- Нижнюю направляющую (1) прикрутить шурупами \varnothing 3,9 мм.
- Все остальные шурупы для крепления направляющей прикрутить аналогично.
- Под направляющую следует положить прокладки или опорную пластину (2).



Внимание! Существует возможность повреждения направляющей. Чтобы вес створки не обременял только направляющей, обязательно применение специальных монтажных прокладок или опорной пластины.




Шаблон для монтажа нижней направляющей на раму

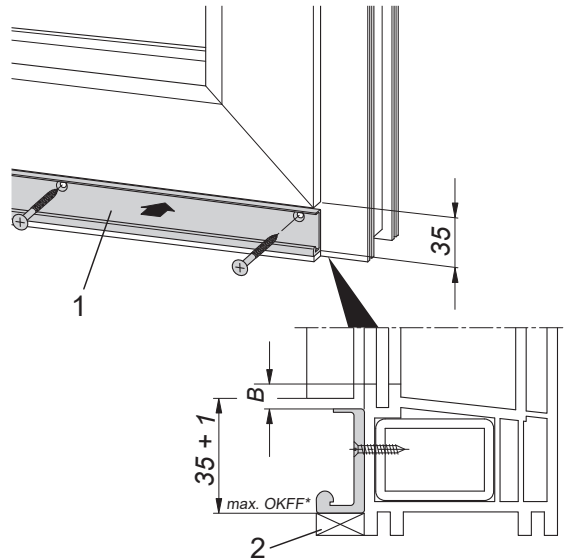
A	B
18	10
20	12
21	13
22	14

A = нахлест [мм], B = размер "X" [мм]

Смотрите рисунок: Нижняя направляющая на раму - чертеж по монтажу

* Макс. OKFF = расстояние от поверхности пола (т.наз.: монтажный размер)

 **Внимание!** Следует применять шурупы только с конической головкой с максимальным диаметром $\varnothing 7,5$ мм.




Нижняя направляющая на раму - чертеж по монтажу

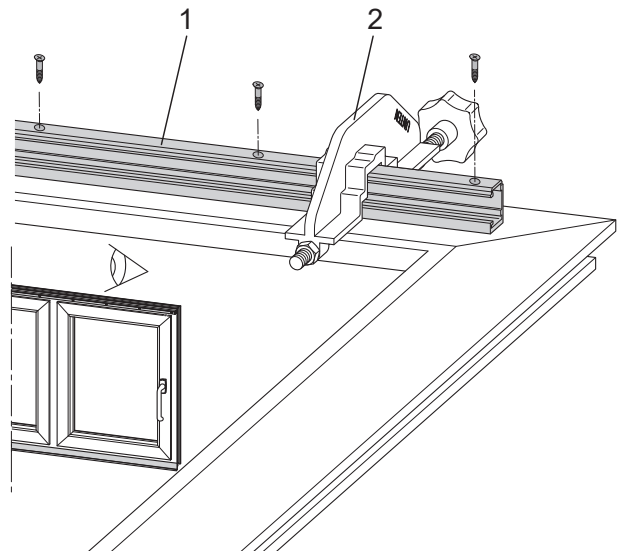
8

Монтаж верхней направляющей на раму

Смотрите рисунок: Шаблон для монтажа верхней направляющей на раму

- Верхнюю направляющую на раму (1) спозиционировать для фальцевого зазора 12 мм.
- Приложить шаблон (2), смотрите размер "30" (рис. 15).
- Шаблон (2) приложить вблизи первого отверстия под шуруп.
- Высверлить отверстие под крепежный шуруп $\varnothing 3$ мм.
- Направляющую (1) прикрутить шурупом $\varnothing 4,0$ мм.
- Все остальные шурупы для крепления направляющей прикрутить аналогично.

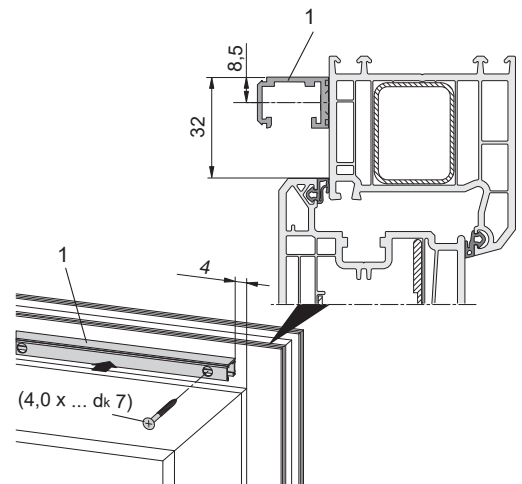
 **Внимание!** Следует применять шурупы исключительно с конической головкой с максимальным диаметром $\varnothing 7,0$ мм.



Шаблон для монтажа верхней направляющей на раму

Верхняя направляющая - размеры

Смотрите рисунок: Верхняя направляющая на раму - чертеж по монтажу



Верхняя направляющая на раму - чертеж по монтажу

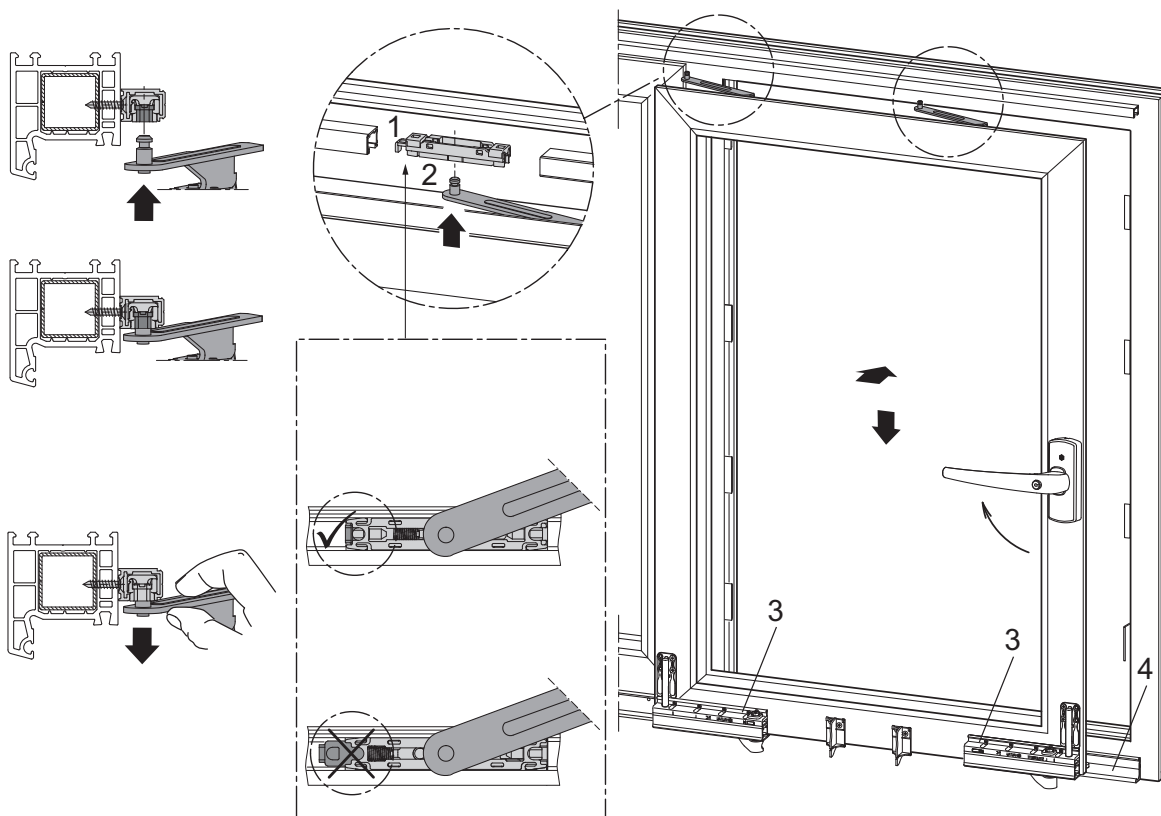
Установка створки на раму

Смотрите рисунок: Навешивание створки в раме

- В случае необходимости на ножницы угловых передач одеть декоративные накладки.
- Скользящий элемент (1) ввести в направляющую.
- Створку с тележками (3) наклонить на ок. 10° и установить в нижней направляющей (4).
- Створку следует установить вертикально.
- Ручку повернуть вверх до момента сопротивления.
- Чтобы получить стабильное соединение, штифт ножниц (2) следует ввести в отверстие скользящего элемента в его средней части (3).



Внимание! Опасность травмирования. При снятии створки она может выпасть из оконной рамы и привести к телесным повреждениям. При обслуживании окна необходимо соблюдать соответствующие меры безопасности. Внимание! Опасность травмирования! В связи с тем, что устанавливаемая раздвижная створка может быть очень тяжелой, во время ее транспортировки существует опасность повреждения позвоночника. Падение створки во время монтажа может привести к ранению лиц, находящихся поблизости. При транспортировке створки должны быть задействованы два человека.



Навешивание створки в раме

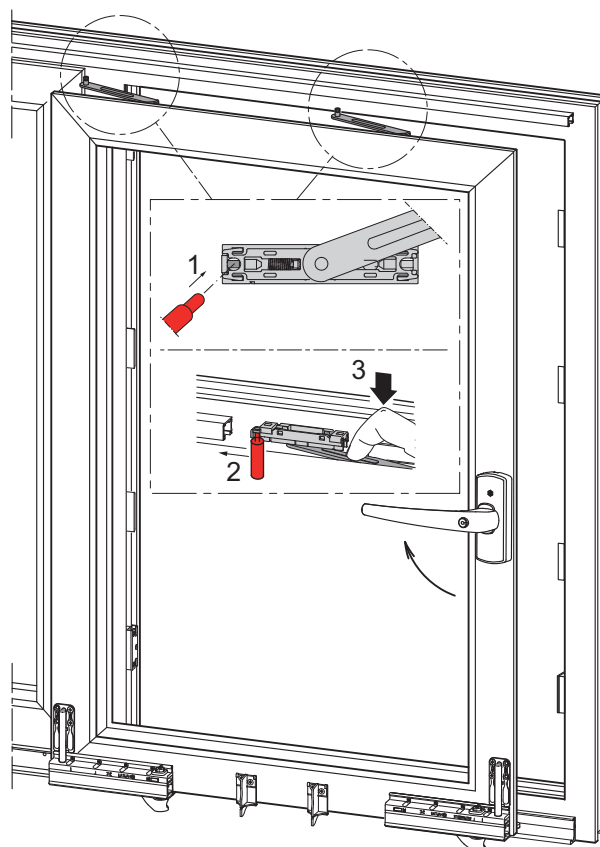
Снятие створки с рамы

Смотрите рисунок: Раблокировка штифта

- Снятие створки (в случае необходимости)
- Перед снятием створки следует сначала отсоединить кронштейны на угловых передачах от скользящих ножиц следующим образом:
 - Открыть створку и сместить защиту тележек в т.наз. нулевое положение.
 - С помощью монтажного ключа вдавить снизу в отверстие скользящего элемента штифт для разблокировки механизма (1).
 - Удалить защиту скользящего элемента (2).
 - Надавливая пальцем, выстегнуть штифт ножиц угловой передачи из скользящего элемента (3).
 - Действие повторить при другом скользящем элементе. Створку, разблокированную таким образом, легко наклонить и, приподнимая вверх, снять с направляющей.



Внимание! Опасность травмирования. При снятии створки она может выпасть из оконной рамы и привести к телесным повреждениям лиц, находящихся поблизости.



Раблокировка штифта

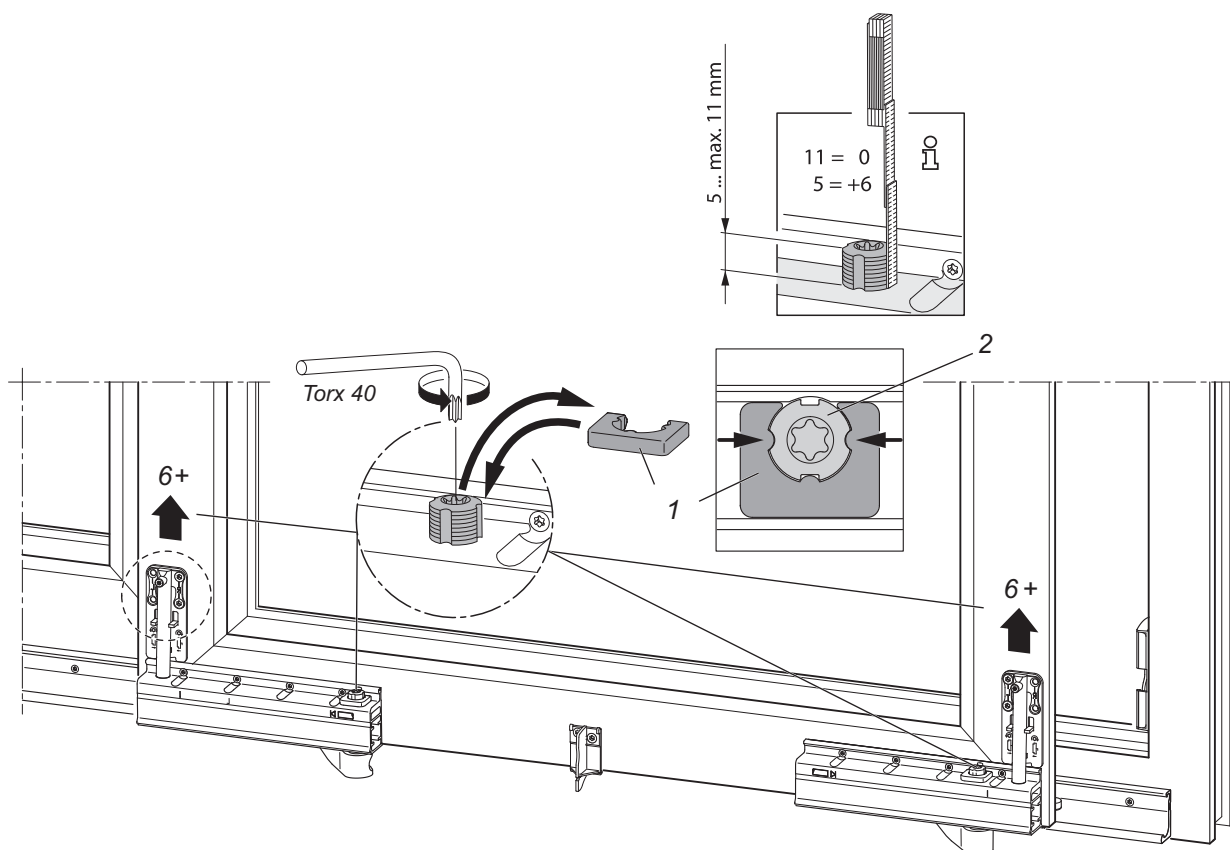
Регулировка положения створки по отношению к раме

Смотрите рисунок: Регулировка створки

- После навешивания створки ее следует соответственно отрегулировать.

Регулировка высоты на тележках позволяет на соответствующую установку створки по уровню после ее навешивания.

- Проверить фурнитурный фальц по обеих сторонах створки
- Затем удалить защиту от прокручивания (1) и с помощью регулировочного винта (2) так установить тележку/тележки, чтобы створка была отрегулирована соответствующим образом.
- На регулировочные винты обратно одеть защиту от рассверливания (1).
- В завершение установить управляющий элемент (смотрите: Монтаж управляющих элементов)



Регулировка створки

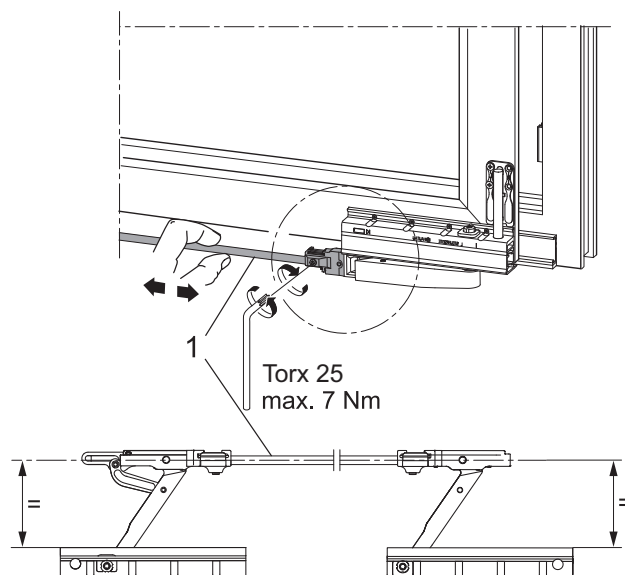
Регулировка параллельности тележек

Смотрите рисунок: Параллельное позиционирование соединительного прута

- Повернуть ручку и закрыть створку.
- Зажимной винт на соединительном пруте (1) расслабить еще раз, затем закрепить снова.
- Зажимной момент: 7 Н/м



Важно: Расслабление зажимного винта предотвращает напряжение соединительного прута. Следует убедиться, находится ли соединительный прут на всей своей длине на таком же расстоянии от рамы. Это обеспечит правильное функционирование створки.

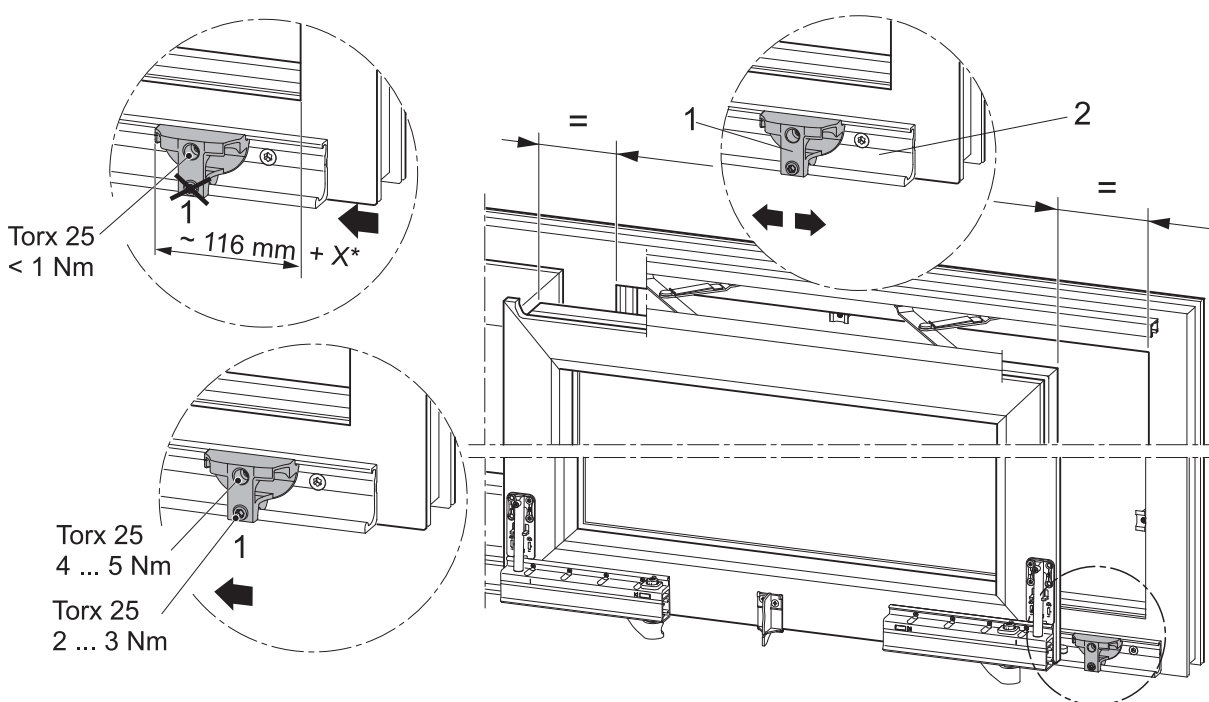


Параллельное позиционирование соединительного прута

Монтаж управляющего элемента, внизу

Смотрите рисунок: Позиционирование управляющего элемента

- Управляющий элемент (1) со стороны ручки спозиционировать на ок. 116 мм + X* начиная от конца нижней направляющей (2).
- Регулировочный винт (2) легко подтянуть. (Torx 25, макс. 1 Н/м).
- Створку установить в откидном положении и с обеих сторон проверить фальцевый зазор (11,5 +0,5 мм).
- В случае необходимости повторить определение положения управляющего элемента.
- При управляющем элементе максимально докрутить верхний шуруп (Torx 25, макс. 5 Н/м).
- Затем докрутить нижний шуруп (Torx 25, макс. 3 Н/м).



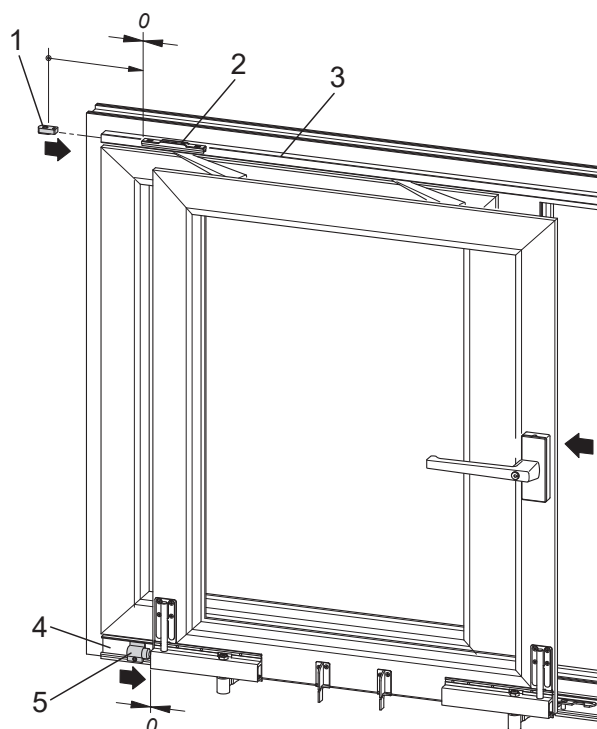
Позиционирование управляющего элемента

(X* = информация по размеру X находится в Руководстве по монтажу в подпункте "Монтаж тележек, рис.. 4: тележка со стороны ручки")

Монтаж отбойников

Смотрите рисунок: Верхний отбойник (1) / Нижний отбойник (5)

- Нижний отбойник (5) ввести в направляющую рамы (4) и прикрутить в зависимости от требуемой ширины открытия створки.
- Зажимной момент: 3 Н/м
- Открыть створку и максимально передвинуть в направлении отбойника (5).
- Верхний отбойник (1) ввести в верхнюю направляющую рамы и передвинуть к скользящему элементу (2).
- Прикрутить отбойник (1).
- Зажимной момент: 4 Н/м



Верхний отбойник (1) / Нижний отбойник (5)

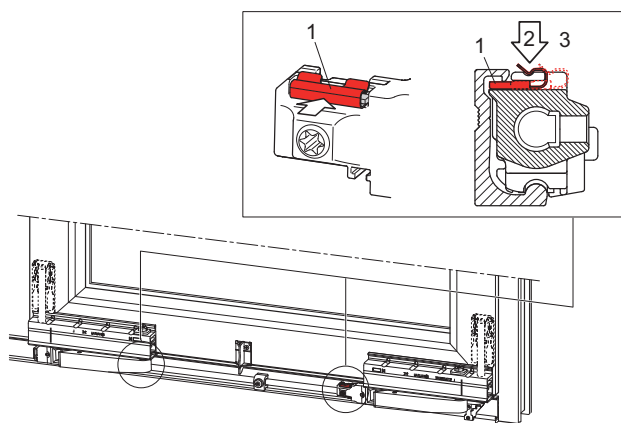
Монтаж защитных элементов тележек

Смотрите рисунок: Защита тележек - чертеж по монтажу

- Защиту тележек следует установить до первого открытия створки.
- Фиксатор тележки (1) следует ввести до конечного положения (2), в котором происходит фиксация элемента.



Внимание: Если фиксатор тележки не будет установлен или его монтаж не будет соответствовать, представленному здесь, чертежу по монтажу, оконная створка не будет защищена надлежащим образом (3).



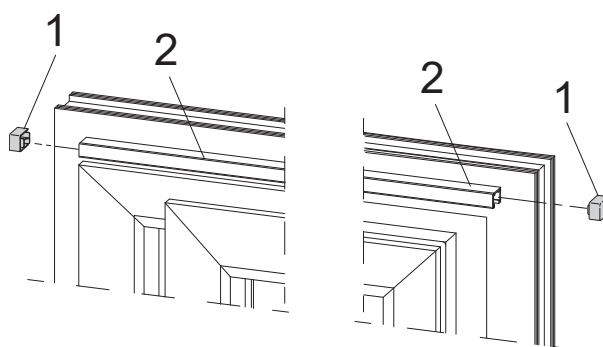
Защита тележек - чертеж по монтажу

В случае фурнитурного паза 9 мм и высоты нахлеста от 15 до 24 мм ползунок следует обрезать до линии маркировок.

Установка заглушек на направляющие

Смотрите рисунок: Заглушки направляющей

- Накладки (1) установить с обеих сторон верхней направляющей на раму (2).

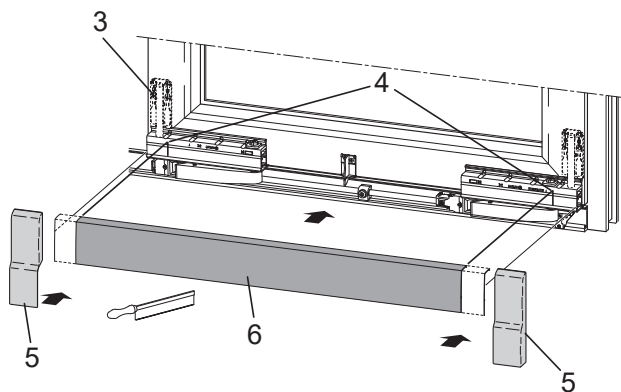


Заглушки направляющей

Установка декоративных накладок на тележки

Смотрите рисунок: Установка декоративных накладок на тележки

- Длину декоративного профиля (6) определить на основе меток на тележках (4); (для створок без усилителей (SK 100) соответственно на основе наружных краев тележек)
- (- 0 мм / + 2 мм)
- Резка и установка декоративной накладки на тележку.
- Накладки одеть на усилители (3) - внизу слева и внизу справа - путем защелкивания.



Установка декоративных накладок на тележки

Монтаж фурнитуры на створке - тандемные тележки

Область применения: эта часть руководства по монтажу касается существенных указаний по монтажу тандемных тележек duoPort SK 200 Z. Дальнейшие указания относительно такой, например, деятельности, как установка фурнитуры на створке и раме, отвечают первоначальным действиям согласно инструкции duoPort SK 160 Z.

Наклонно-раздвижные окна с фурнитурой duoPort SK
200 Z

С управлением от ручки

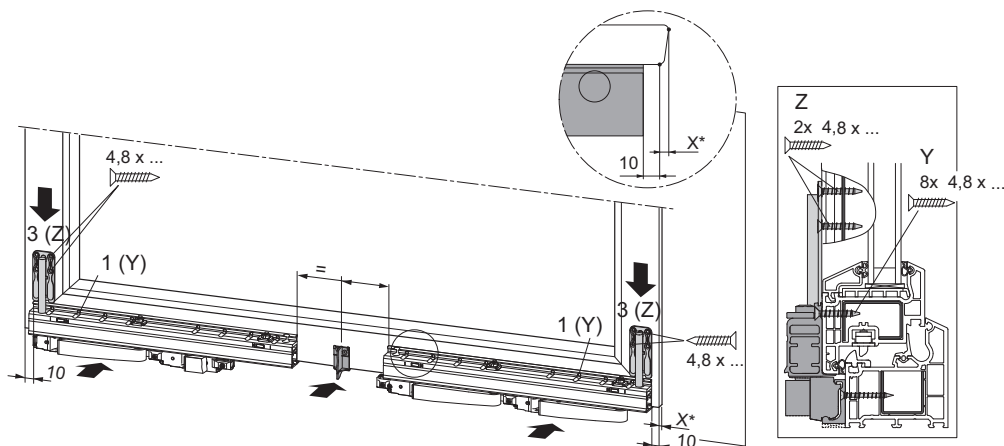
Монтаж тележек

Смотрите рисунок: Монтаж тандемных тележек

- Монтаж тележки со стороны ручки и на стороне противоположной ручке
- Усилитель (3) установить в тележке с управлением (1) сверху.
- Определить положение тележки с усилителем на створке.
- Проверить, прилегает ли надлежащим образом тележка к створке.
- Тележки следует замонтировать таким образом, чтобы их наружные грани находились на расстоянии 10 мм от внешней грани створки (смотрите увеличенный рисунок).
- Просверлить отверстия в первой камере сверлом \varnothing 4,2 мм.
- Усилитель (3) прикрутить шурупами \varnothing 4,8 мм.
- Тележку (1) следует прикрутить 8 шурупами \varnothing 4,8 x ... таким образом, чтобы совпадала с нижним краем рамы.
- Ввиду того, что крепежные шурупы прикручиваются в армирование профиля, следует обратить особое внимание на то, чтобы использовать шурупы соответствующей длины. (Смотрите рис.: Z и Y)
- Размер X* понадобится во время дальнейшего монтажа элементов для управления.



Внимание! Усилитель не должен высовываться за нахлест.

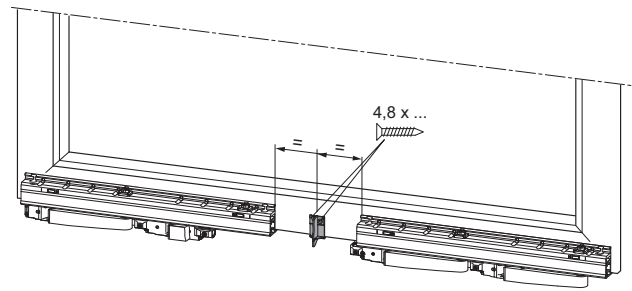


Монтаж тандемных тележек

Монтаж опор декоративного профиля

Смотрите рисунок: Опоры декоративного профиля

- Количество устанавливаемых опор (2) декоративного профиля зависит от ширины створки. Опора/-ы, в зависимости от ширины створки, следует спозиционировать посередине или между уже установленных тележек, сохраняя одинаковые интервалы, и прикрутить таким образом, чтобы совпадала/-и с нижним краем створки. Каждую опору следует прикрутить 2 шурупами 4,8 x ... такой длины, чтобы крепление имело место также в стальном армировании профиля.

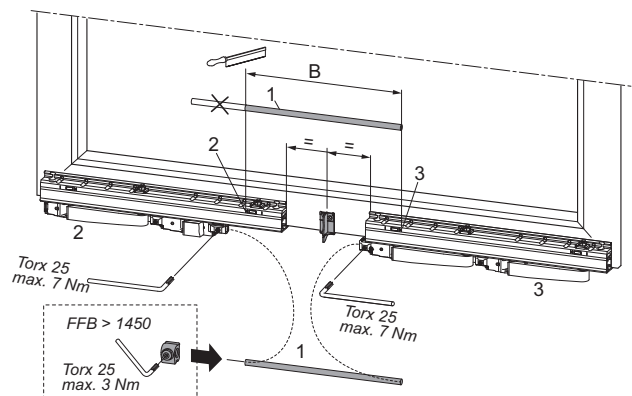


Опоры декоративного профиля

Монтаж соединительного прута

Смотрите рисунок: Соединительный прут

- Длину "В" соединительного прута (1) обозначить путем насечек (черточек) на тележках (2) и (3).
- Обрубить соединительный прут и ошлифовать его обрубленный концевик.
- Соединительный прут установить в отверстии тележки (2), пока не почувствуется сопротивление.
- Зафиксировать зажимной винт. Зажимной момент 7 Н/м
- Опору прута (4) одеть на соединительный прут.
- Второй концевик соединительного прута ввести в отверстие тележки (3), пока не почувствуется сопротивление.
- Разблокировать тележку (3) и зафиксировать ее в соответствующем положении.



Соединительный прут



Важно: При FFB > 1450 мм следует применять дополнительную опору прута.



Важно: В закрытом положении плечо управляющей тележки должно быть параллельно плечу пассивной тележки, смотрите рисунок.

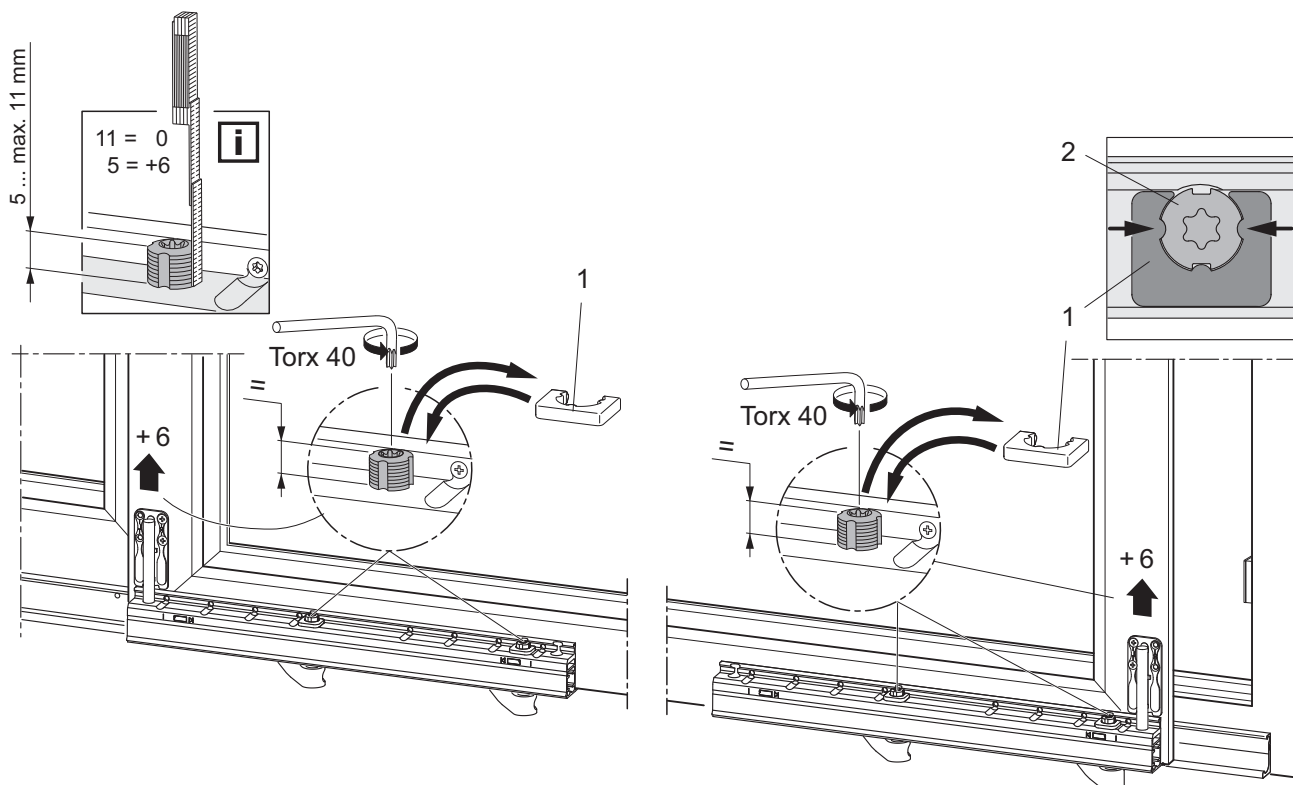
Регулировка положения створки по отношению к раме

Смотрите рисунок: Регулировка створки

- После навешивания створки ее следует соответственно отрегулировать.
- Проверить фурнитурный фальц по обеих сторонах створки
- Затем удалить защиту от прокручивания (1) и при помощи регулировочного винта (2) приподнять или опустить тележку/тележки так, чтобы оконную створку установить надлежащим образом.
- На регулировочные винты обратно одеть защиту от рассверливания (1).
- В завершение установить управляющий элемент (смотрите: Монтаж управляющих элементов)



Важно: Регулировка высоты на тележках позволяет на соответствующую установку створки по уровню после ее навешивания.



Регулировка створки

Регулировка параллельности тележек

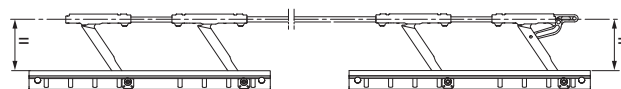
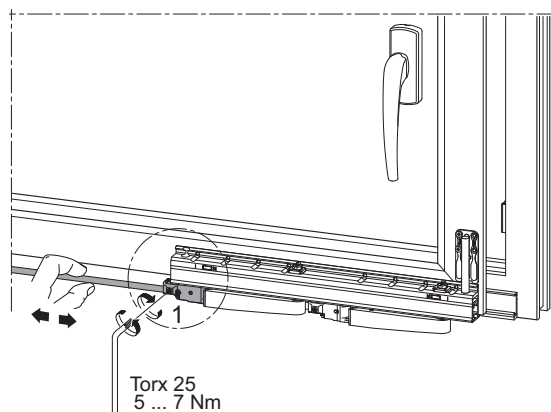
Смотрите рисунок: Регулировка параллельности тележек

Расслабление зажимного винта предотвращает напряжение соединительного прута. Следует убедиться, находится ли соединительный прут на всей своей длине на таком же расстоянии от рамы. Это обеспечит правильное функционирование створки.

- Повернуть ручку и закрыть створку.
- Зажимной винт на соединительном пруте (1) расслабить еще раз, затем закрепить снова.
- Зажимной момент: 7 Н/м



Важно: Расслабление зажимного винта предотвращает напряжение соединительного прута. Следует убедиться, находится ли соединительный прут на всей своей длине на таком же расстоянии от рамы. Это обеспечит правильное функционирование створки.



Регулировка параллельности тележек

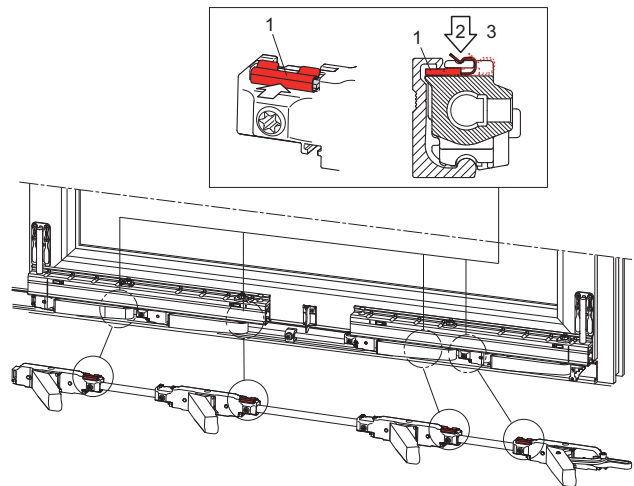
Монтаж защитных элементов тележек

Смотрите рисунок: Монтаж защитных элементов тележек

- Защиту тележек следует установить до первого открытия створки.
- Фиксатор тележки (1) следует ввести до конечного положения (2), в котором происходит фиксация элемента.



Внимание! Внимание: Если фиксатор тележки не будет установлен или его монтаж не будет соответствовать, представленному здесь, чертежу по монтажу, оконная створка не будет защищена надлежащим образом (3).

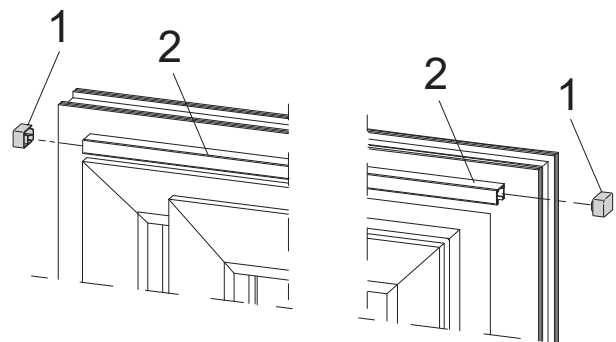


Монтаж защитных элементов тележек

Установка заглушек на направляющие

Смотрите рисунок: Заглушки направляющей

- Накладки (1) установить с обеих сторон верхней направляющей на раму (2).

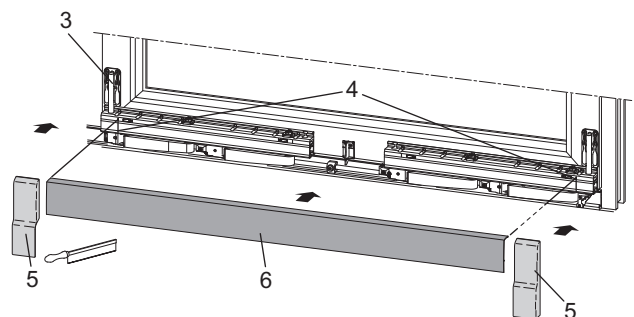


Заглушки направляющей

Монтаж нижних накладок

Смотрите рисунок: Защита тележек и монтаж накладок

- Длину декоративного профиля (6) определить на основе меток на тележках (4); (для створок без усилителей (SK 100) соответственно на основе наружных краев тележек)
- (- 0 мм / + 2 мм)
- Обрубить и установить (путем защелкивания) в декоративном профиле (6).
- На усилители (3) с обеих сторон установить нижние накладки (5).



Монтаж нижних накладок

Положения ручки

Для наклонно-раздвижных окон с duoPort SK 160 Z и duoPort SK 200 Z

С управлением от ручки

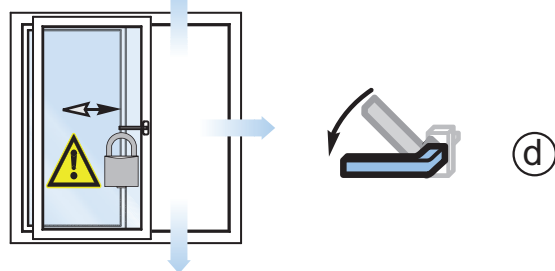
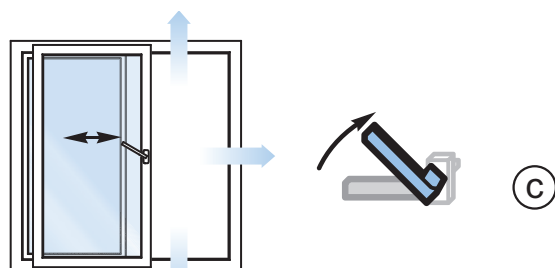
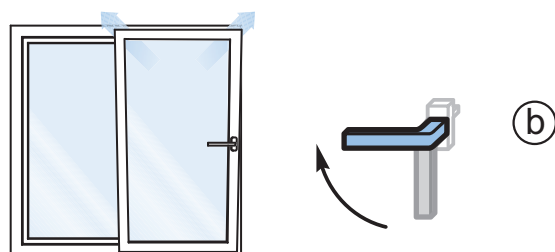
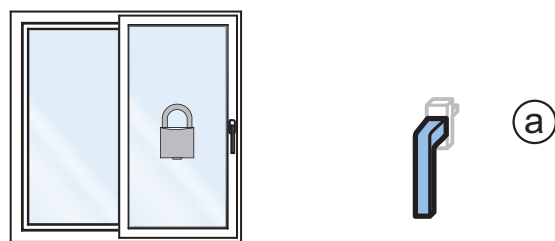
Смотрите рисунок: Положения ручки

Смотрите рисунок 1:

- a
Заблокировано
- b
Откидное положение
- c
Передвижение без запираения
- d
Перемещение с запираением



Важно: Если наклонно-раздвижная створка должна закрываться снаружи, а наружная ручка не замонтирована, то внутреннюю ручку следует установить в положении "перемещение без запираения", что предотвратит неконтролируемый перевод створки в положение наклона.



Положения ручки

Регулировка

Оптимизация основных параметров раздвижной фурнитуры duoPort SK

Регулировка положения створки по отношению к раме

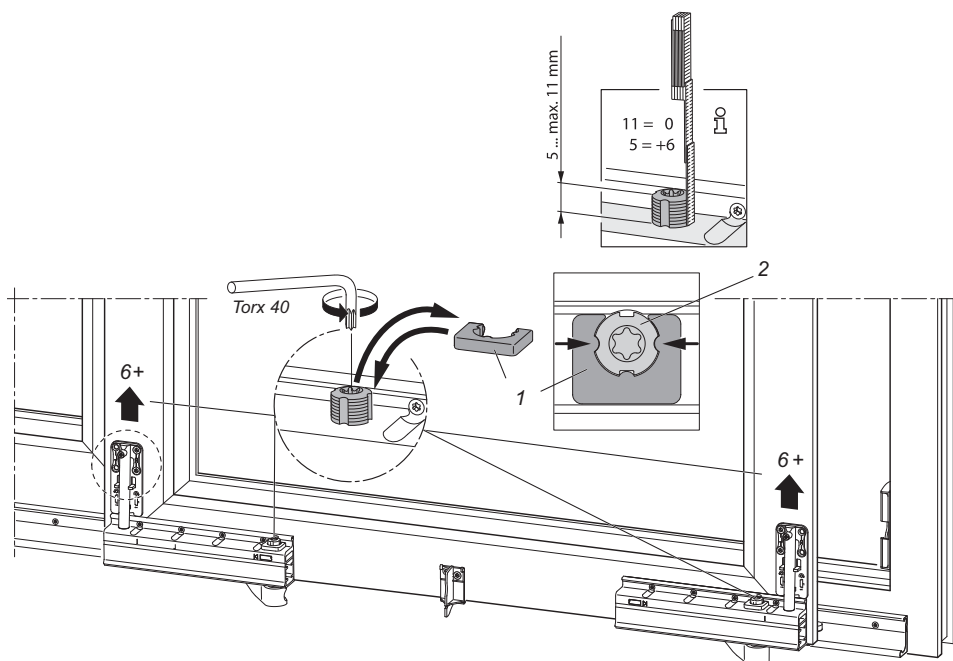
Смотрите рисунок: Регулировка створки

- Проверить фурнитурный фальц по обеих сторонах створки
- Затем удалить защиту от прокручивания (1) и с помощью регулировочного винта (2) так установить тележку/тележки, чтобы створка была отрегулирована соответствующим образом.
- На регулировочные винты обратно одеть защиту от рассверливания (1).



Регулировка высоты на тележках позволяет на соответствующую установку створки по уровню после ее навешивания.

9



Регулировка створки

Регулировка усилителей

Смотрите рисунок: Регулировка усилителей

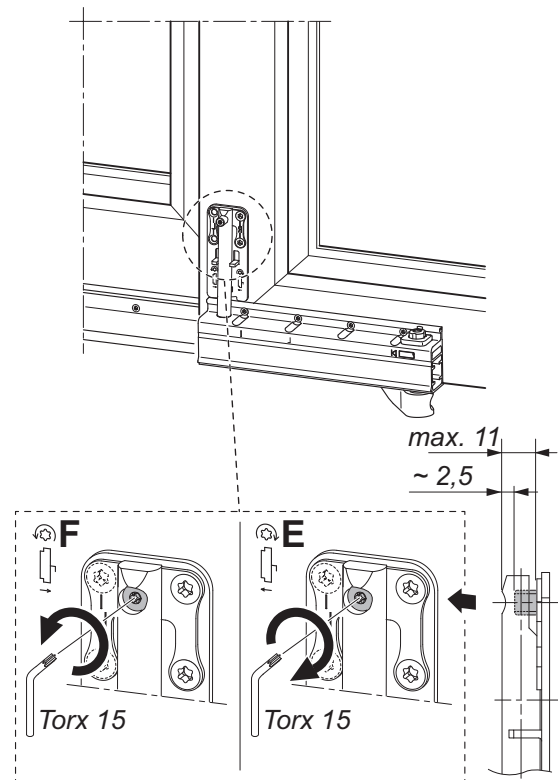
- Вес створки от 100 кг!

Для оптимального запирания створки и рамы усилители имеют функцию регулировки.

- Поворот в направлении E: более легкое запирание
- Поворот в направлении F: более легкое открывание



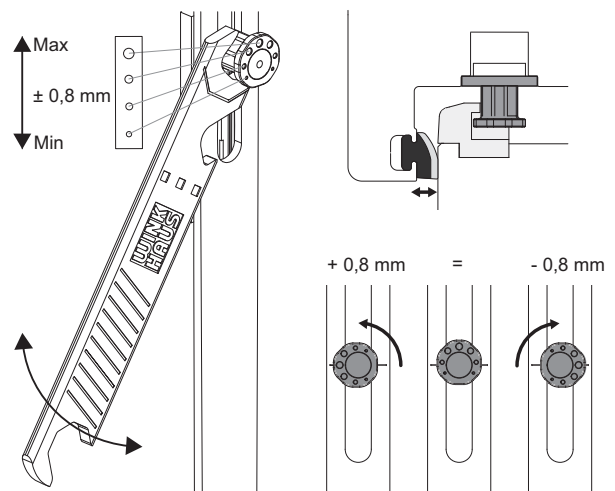
Важные рекомендации: Усилители следует равномерно передвинуть из первоначального положения в направлении, обозначенном буквой E. Слишком интенсивное перемещение в этом направлении может привести (в зависимости от профиля и веса створки) к трению тележек. В таком случае, для обеспечения правильной работы тележек, регулировочные винты следует прикрутить снова в направлении F.



Регулировка усилителей

8-гранная цапфа

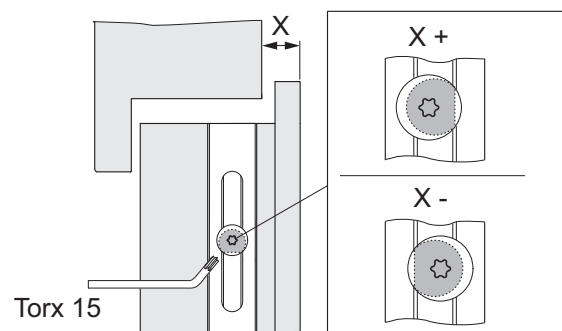
Регулировка прижима створки к раме ($\pm 0,8$ мм) производится вращением восьмигранной цапфы только в открытом положении механизма (в центральном положении) специальным регулировочным ключом (V.SCH.ACP-S).



8-гранная цапфа

Эксцентрические ролики

Регулировка прижима створки к раме путем поворота эксцентричного ролика. Регулировку можно произвести с использованием ключа Torx 15.



Эксцентрические ролики

Уход за фурнитурой

Места смазки

duoPort SK – для наклонно-раздвижных окон

Смотрите рисунок: Наглядная схема мест смазки

Уход за фурнитурой В случае фурнитурных элементов, существенных из соображений безопасности, следует не реже одного раза в год проверять состояние крепления шурупов и надежность соединения фурнитурных элементов. При необходимости поврежденные элементы следует заменить, а ослабленные шурупы соответственно докрутить. Кроме того, один раз в году следует проводить следующие работы по уходу за фурнитурой:



Примечание: Данная схема мест смазки может изменяться в зависимости от комплектации фурнитуры. Количество фиксирующих точек зависит от размеров и типа оконной створки.



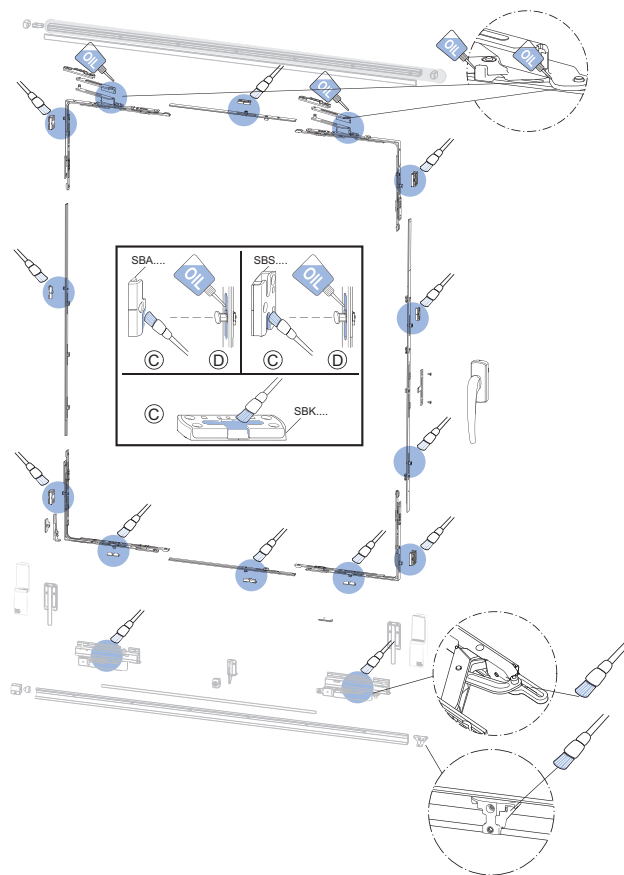
Ответные планки (C) на рабочих краях смазывать техническим вазелином или смазкой аналогичной консистенции.



Рабочие плоскости цапф (D) смазывать специальной смазкой, не содержащей смол и перекиси.



Внимание! Опасность травмирования. При снятии створки, она может выпасть из оконной рамы и привести к телесным повреждениям. При обслуживании окна необходимо соблюдать соответственные меры безопасности.



Наглядная схема мест смазки

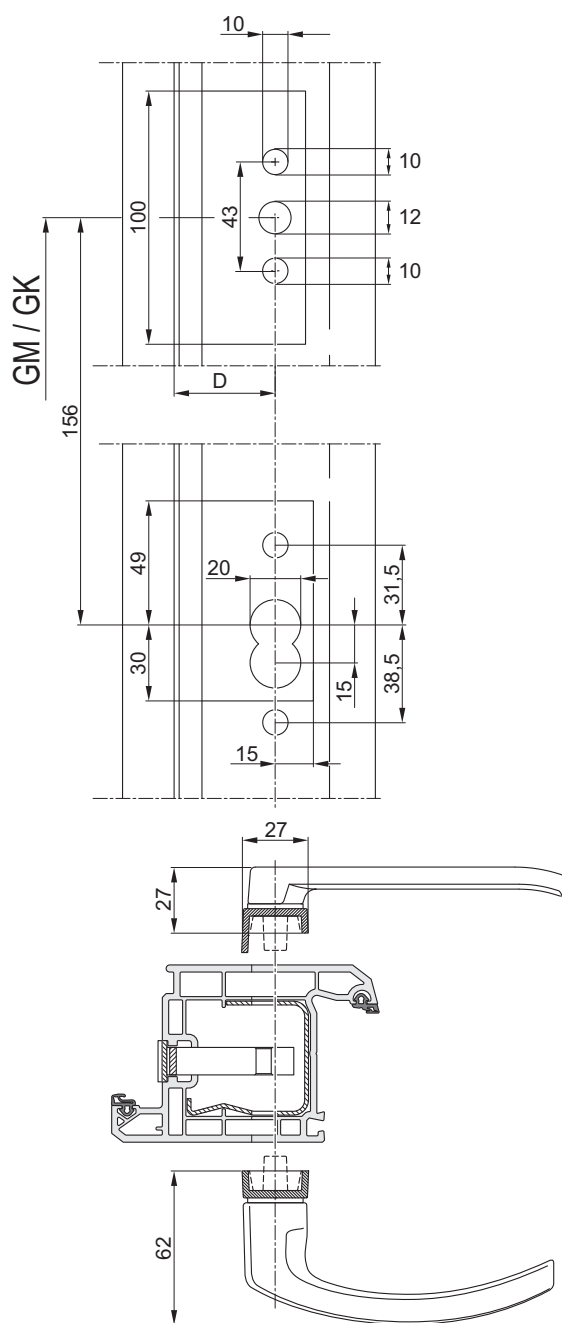
Чертежи монтажных отверстий

Засовы

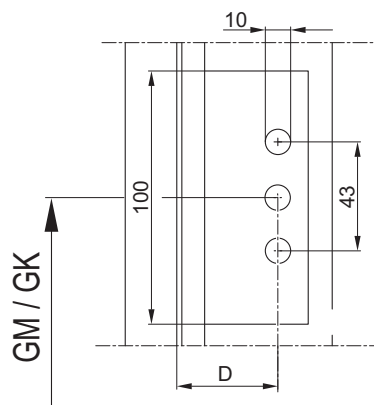
Для наклонно-раздвижных окон с duoPort SK 100 S и duoPort SK 160 S

С периметральной фурнитурой activPilot

Смотрите рисунок: Сверление и фрезеровка отверстий ГАКА/ ГАМА D ... Сверление и фрезеровка отверстий ГАК/ГАМ ...D 25 ...50



Сверление и фрезеровка отверстий ГАКА/ ГАМА D ...
- D = межосевое расстояние замка



Сверление и фрезеровка отверстий ГАК/
ГАМ ...D 25 ...50
- D = межосевое расстояние замка

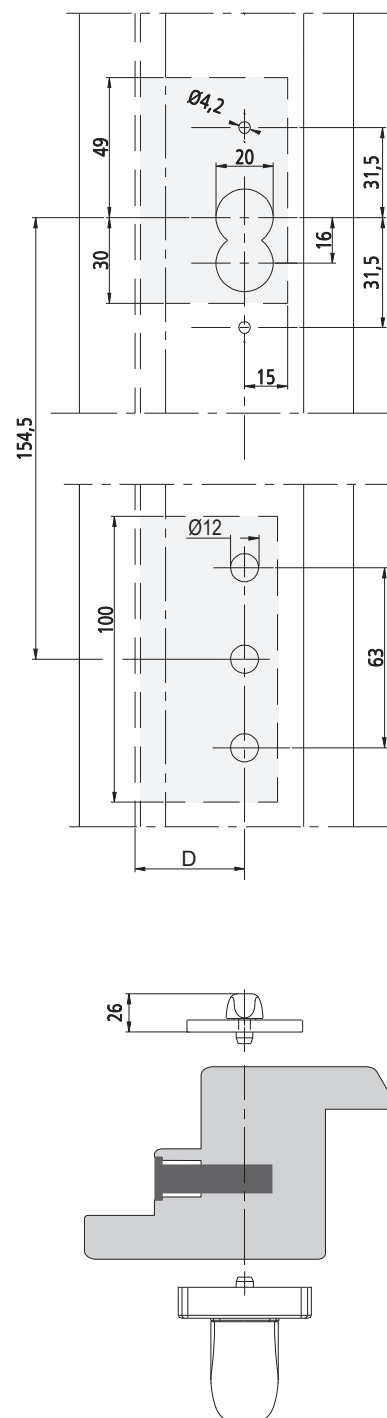
Чертежи монтажных отверстий

Засов SK-A

Для наклонно-раздвижных окон с duoPort SK 160 Z и duoPort SK 200 Z

С управлением от ручки

Смотрите рисунок: Чертежи монтажных отверстий под засов SK-A



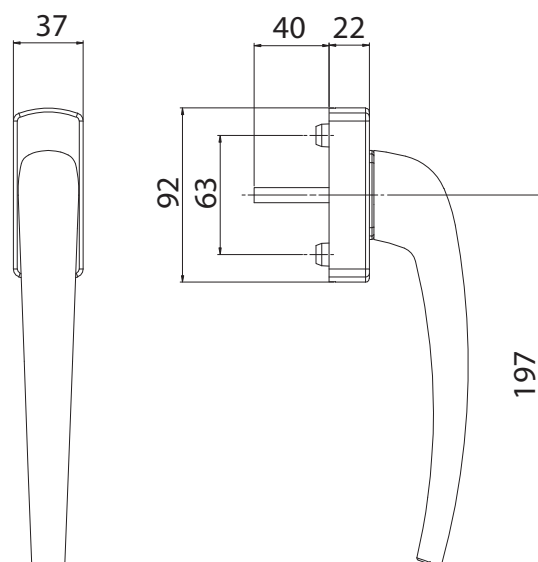
Чертежи монтажных отверстий под засов SK-A
D = межбоек расстояние замка

Ручки

Для наклонно-раздвижных окон с duoPort SK 160 Z и duoPort SK 200 Z

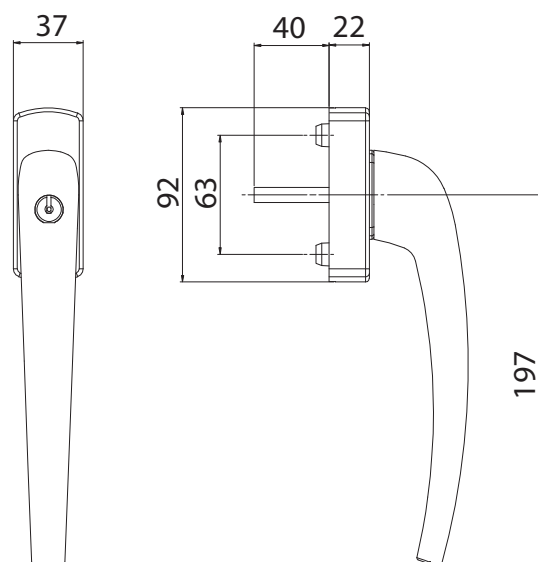
С управлением от ручки

Смотрите рисунок: Размеры ручки SK 8/63...



Размеры ручки SK 8/63...

Смотрите рисунок: Размеры ручки SK-A 8/63...



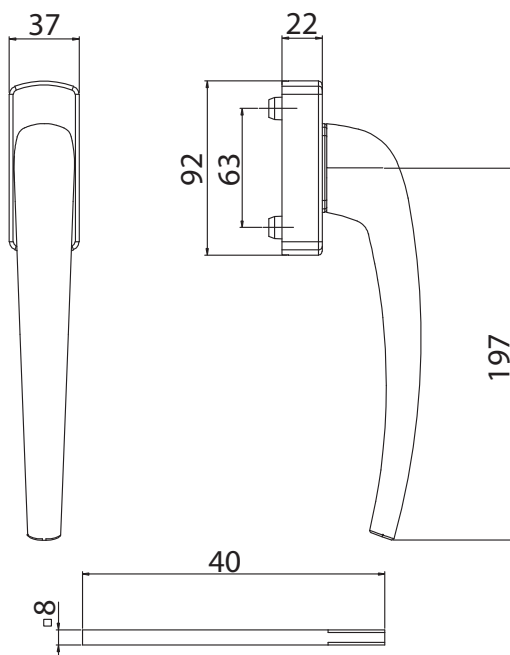
Размеры ручки SK-A 8/63...

Ручки

Для наклонно-раздвижных окон с duoPort SK 160 Z и duoPort SK 200 Z

С управлением от ручки

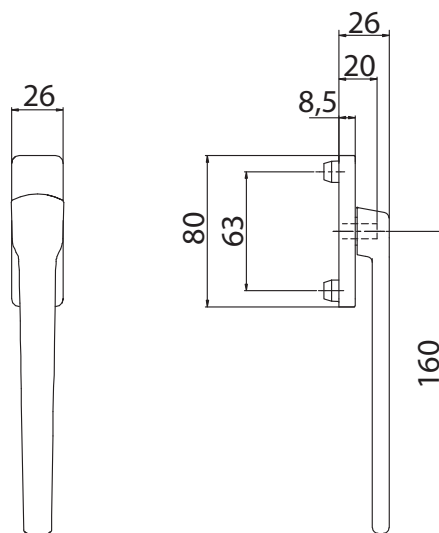
Смотрите рисунок: Размеры ручки SKI 8/63...



Размеры ручки SKI 8/63...

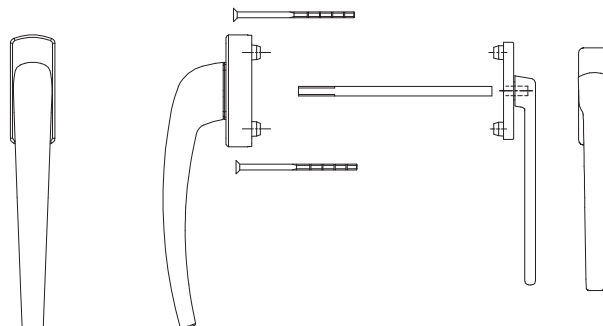
Смотрите рисунок: Размеры ручки SKR 8/63

10



Размеры ручки SKR 8/63

Смотрите рисунок: Чертеж по монтажу SKI 8/63 и SKR 8/63



Чертеж по монтажу SKI 8/63 и SKR 8/63

Aug. Winkhaus GmbH & Co. KG

August-Winkhaus-Straße 31
D-48291 Telgte
T +49 2504 921-0
F +49 2504 921-340

winkhaus.de
fenstertechnik@winkhaus.de

Представительство Winkhaus

141707, РФ, Московская область,
г. Долгопрудный, ул.
Проспект Пацаева, д. 7, кор. 1
Т +7 (495) 722 04 70

winkhaus.ru
winkhaus@ru.winkhaus.pl