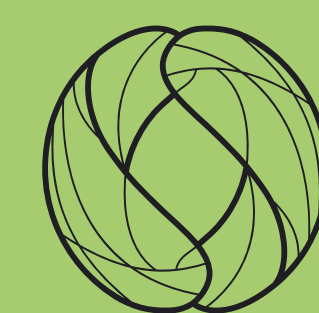


Д

К



MELKE
ОКОННЫЕ СИСТЕМЫ CO-EX



ТЕХНОЛОГИИ И ИННОВАЦИИ,
НЕ ПРОСТО ОКНА

А

Н

melke.ru

По вопросам партнёрства: partnership@melke.ru

По вопросам рекламы: reklama@melke.ru

СОДЕРЖАНИЕ

4-5

CENTUM

6-7

WIDE

8-9

EVOLUTION

10-11

SMART

12-13

LITE'70

14-15

LITE'60

16-17

ВХОДНЫЕ ГРУППЫ

18-19

ШТАПИКИ И УПЛОТНИТЕЛИ

18-19

ДОБОРНЫЕ ПРОФИЛИ

20-21

ПРОИЗВОДСТВО

22-23

ПРОФИЛЬ В МАССЕ

24-25

ГРАДОСТРОИТЕЛЬСТВО

26-27

RECYCLING

28-29

МИССИЯ КОМПАНИИ

Окна являются неотъемлемой частью нашей жизни. Они сопровождают нас на протяжении всего пути, от ранних детских лет до зрелости. Окна — это наша связь с внешним миром, они предоставляют нам возможность наблюдать и воспринимать окружающую среду.

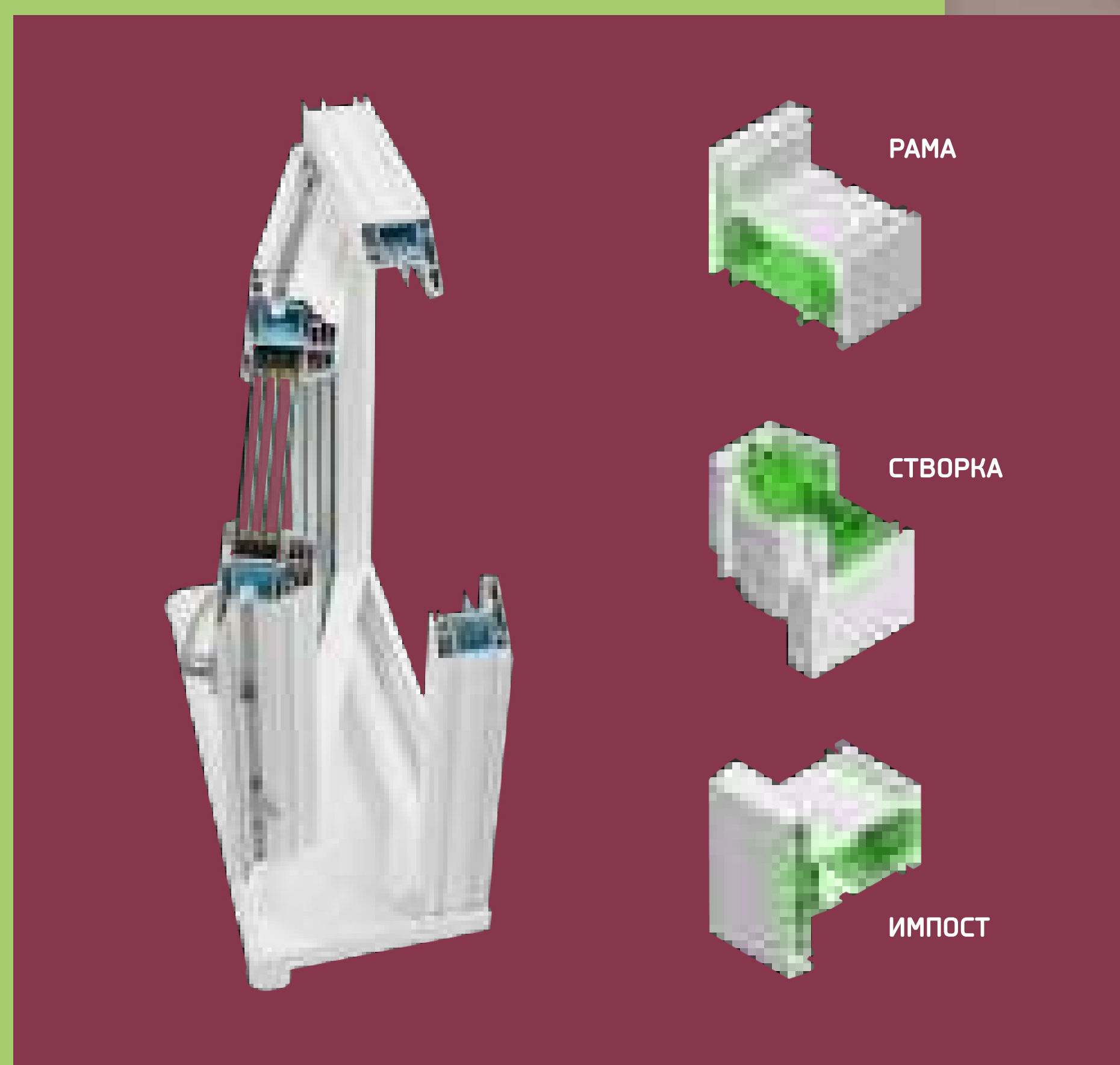




CENTUM

ПРЕМИУМ СИСТЕМА

Эксклюзивная разработка компании Melke — оконная система Centum. Это первый российский продукт такого уровня. Выдающиеся тепло- и звукоизоляционные показатели обеспечивают шестикамерная рама с тройным контуром уплотнения, семикамерная 100-мм створка и широкий трёхкамерный стеклопакет. Стальное 2-мм внутреннее армирование с уникальной геометрией делает профиль в 2 раза надёжнее. Завершает образ стильная компланарная створка с внешней стороны.



ЭКОЛОГИЧЕСКАЯ НАПРАВЛЕННОСТЬ

В процессе производства применяется улучшенная формула смеси ПВХ без добавления свинца. Технология CO-EX позволяет обеспечить вторичную переработку пластика, а именно оконных ПВХ-обрезков. Мы сохраняем природу и чистый воздух для будущих поколений, следуя современным требованиям экологической безопасности.



ДОСТУПНЫЕ ЦВЕТА ОСНОВЫ ПРОФИЛЯ



ХАРАКТЕРИСТИКИ СИСТЕМЫ

Монтажная глубина, мм	80
Толщина створки, мм	100
Толщина стеклопакета, мм	50
Количество камер (рама/створка/импост)	6/7/6
Ось фурнитурного паза, мм	13
Сопротивление теплопередаче, м ² С/Вт	1,23
Классификация изделия	«А»
Цвет уплотнителя в базовой комплектации	●



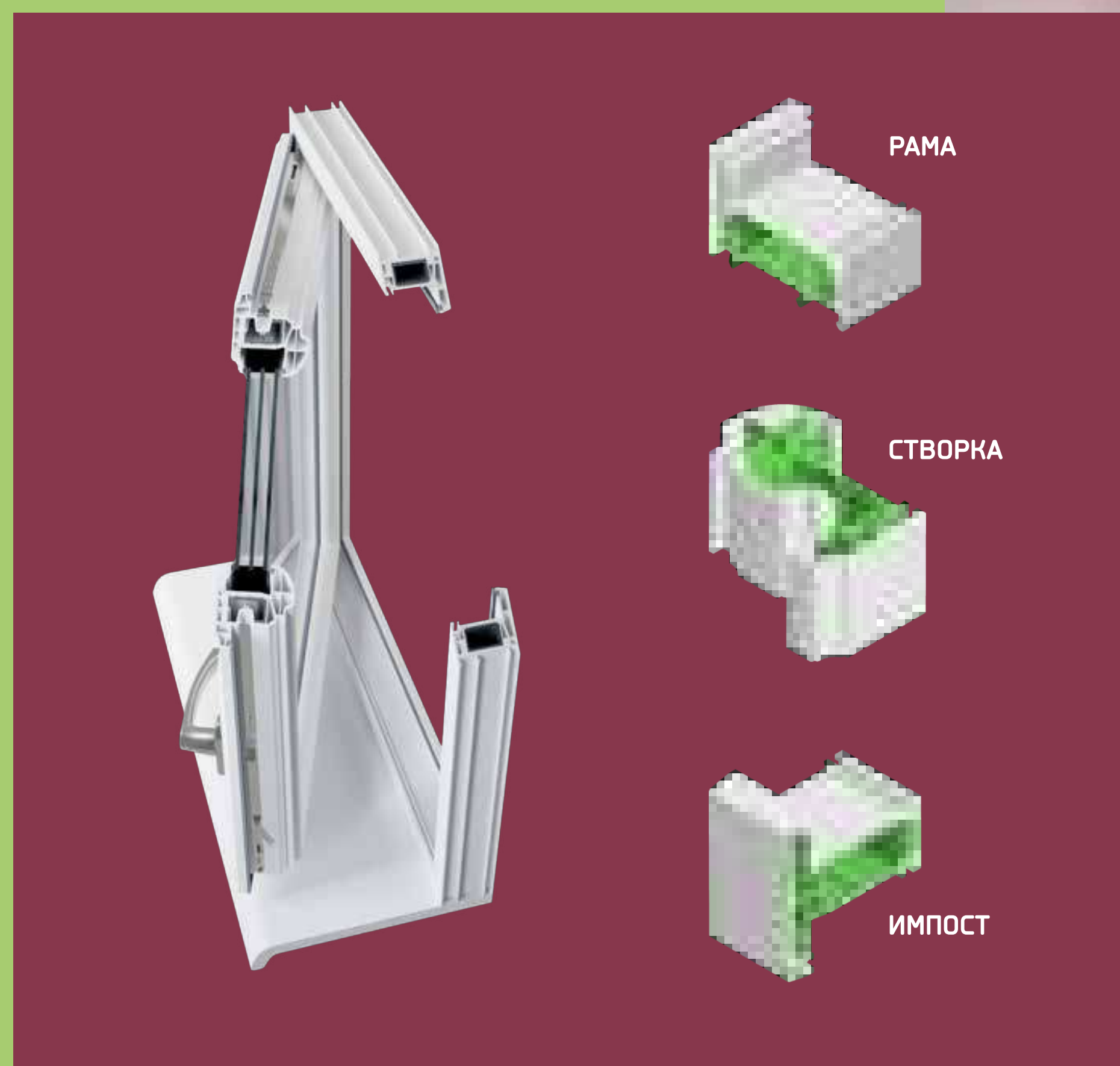


WIDE

ОКОННАЯ СИСТЕМА

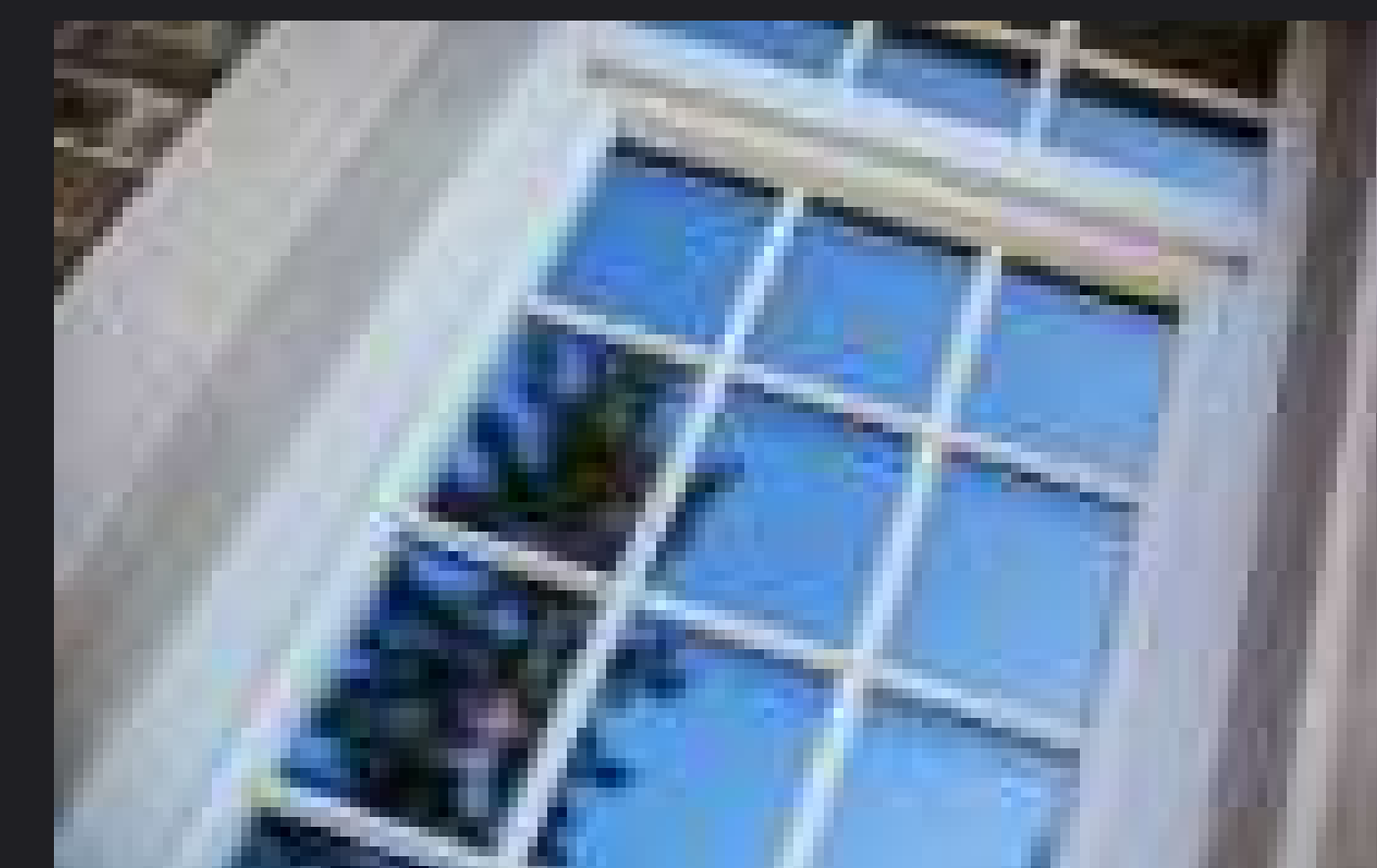
Профильная система, сочетающая в себе функциональность, стиль и максимальное использование света.

Оригинальный дизайн выделяет профиль среди других моделей. Световой проём увеличен на 11 мм с каждой стороны, при этом 80 мм монтажной глубины профиля рамы и 95 мм ширины профиля створки гарантируют премиальный уровень энергоэффективности нового профиля.



ЭКОЛОГИЧЕСКАЯ НАПРАВЛЕННОСТЬ

В процессе производства применяется улучшенная формула смеси ПВХ без добавления свинца. Технология CO-EX позволяет обеспечить вторичную переработку пластика, а именно оконных ПВХ-обрезков. Мы сохраняем природу и чистый воздух для будущих поколений, следуя современным требованиям экологической безопасности.

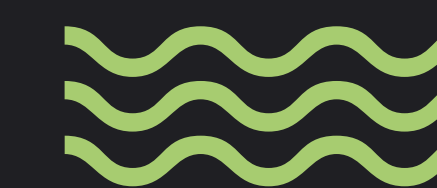


ДОСТУПНЫЕ ЦВЕТА ОСНОВЫ ПРОФИЛЯ



ХАРАКТЕРИСТИКИ СИСТЕМЫ

Монтажная глубина, мм	80
Толщина створки, мм	95
Толщина стеклопакета, мм	42
Количество камер (рама/створка/импост)	5/6/5
Ось фурнитурного паза, мм	13
Сопротивление теплопередаче, м ² С/Вт	1,12
Классификация изделия	«А»
Цвет уплотнителя в базовой комплектации	●



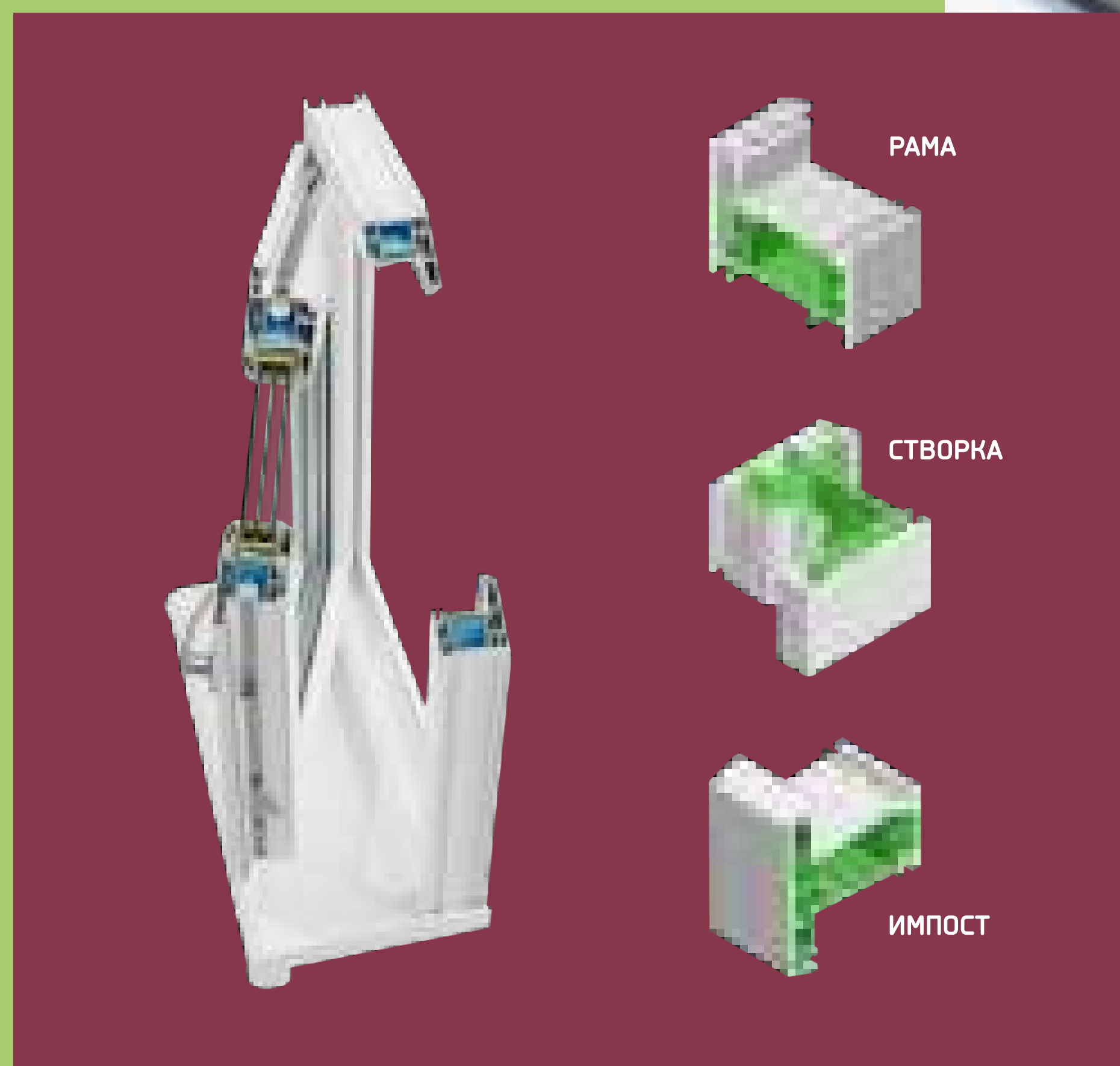


EVOLUTION

ОКОННАЯ СИСТЕМА

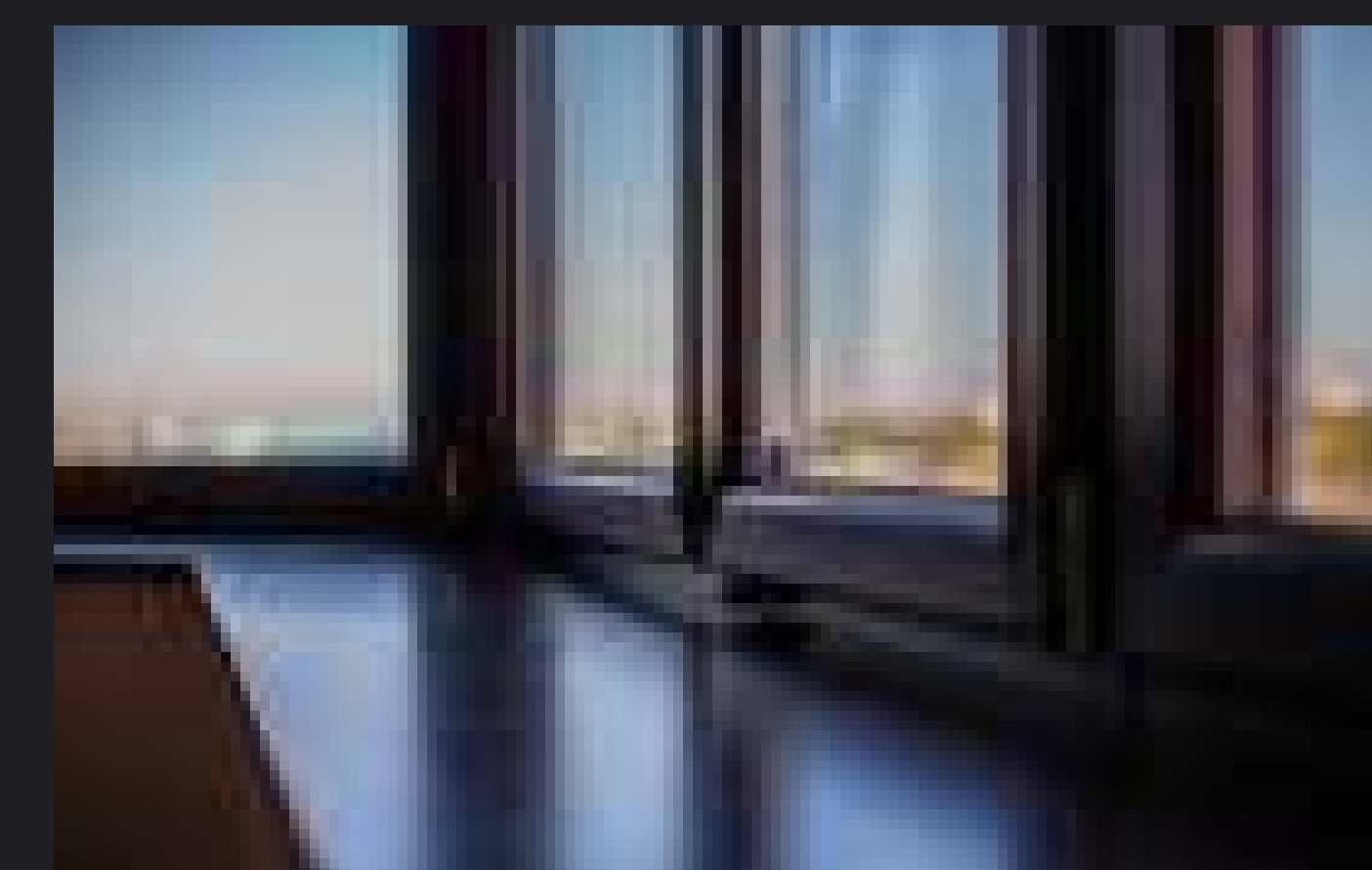
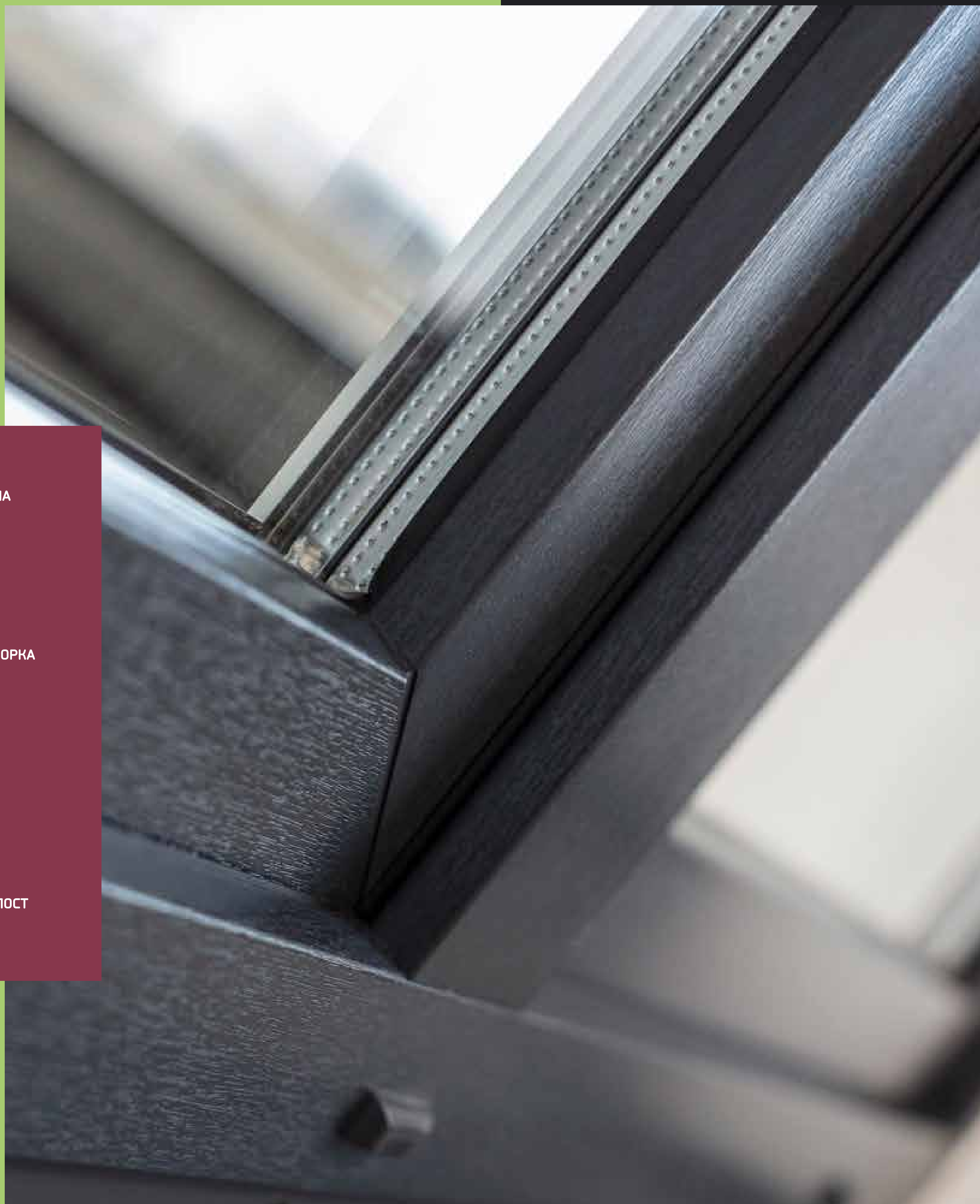
На сегодняшний день окна из профильной системы Evolution можно смело назвать одними из самых популярных на рынке.

Толщина внешней стенки 3 мм делает эти окна более прочными, а фигурный штапик дополняет любые дизайнерские решения.



ЭКОЛОГИЧЕСКАЯ НАПРАВЛЕННОСТЬ

В процессе производства применяется улучшенная формула смеси ПВХ без добавления свинца. Технология CO-EX позволяет обеспечить вторичную переработку пластика, а именно оконных ПВХ-обрезков. Мы сохраняем природу и чистый воздух для будущих поколений, следуя современным требованиям экологической безопасности.

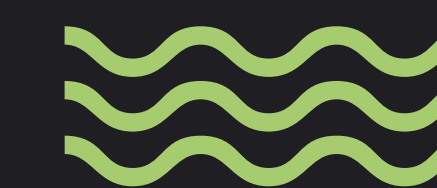


ДОСТУПНЫЕ ЦВЕТА ОСНОВЫ ПРОФИЛЯ



ХАРАКТЕРИСТИКИ СИСТЕМЫ

Монтажная глубина, мм	70
Толщина стеклопакета, мм	32/40
Количество камер (рама/створка/импост)	5/5/5
Ось фурнитурного паза, мм	13
Сопротивление теплопередаче, м ² С/Вт	1,06
Классификация изделия	«А»
Цвет уплотнителя в базовой комплектации	●



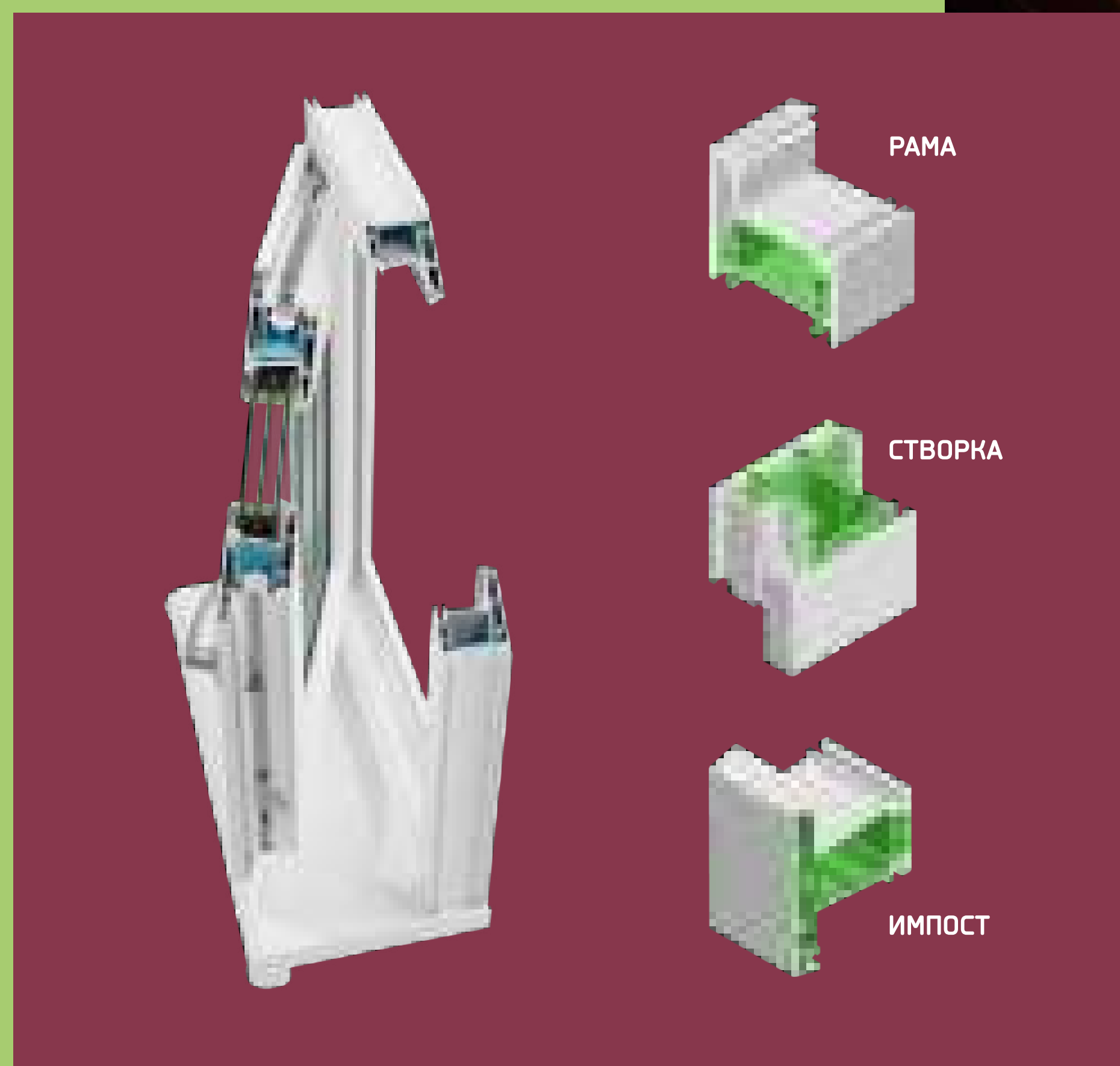


SMART

ОКОННАЯ СИСТЕМА

Smart — умная система. Обладая монтажной глубиной 60 мм, данная система остекления относится к разряду экономичных вариантов. За счёт четырёх внутренних камер система максимально эффективно сохраняет тепло вашего дома.

Идеально подходит для остекления балконов и лоджий. Поможет создать там комфортную и уютную атмосферу.



ЭКОЛОГИЧЕСКАЯ НАПРАВЛЕННОСТЬ

В процессе производства применяется улучшенная формула смеси ПВХ без добавления свинца. Технология CO-EX позволяет обеспечить вторичную переработку пластика, а именно оконных ПВХ-обрезков. Мы сохраняем природу и чистый воздух для будущих поколений, следуя современным требованиям экологической безопасности.



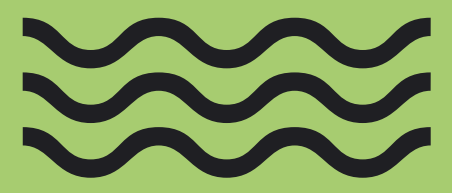
ДОСТУПНЫЕ ЦВЕТА ОСНОВЫ ПРОФИЛЯ



ХАРАКТЕРИСТИКИ СИСТЕМЫ

Монтажная глубина, мм	60
Толщина стеклопакета, мм	24/32
Количество камер (рама/створка/импост)	4/4/4
Ось фурнитурного паза, мм	13
Сопротивление теплопередаче, м ² С/Вт	0,88
Классификация изделия	«А»
Цвет уплотнителя в базовой комплектации	●



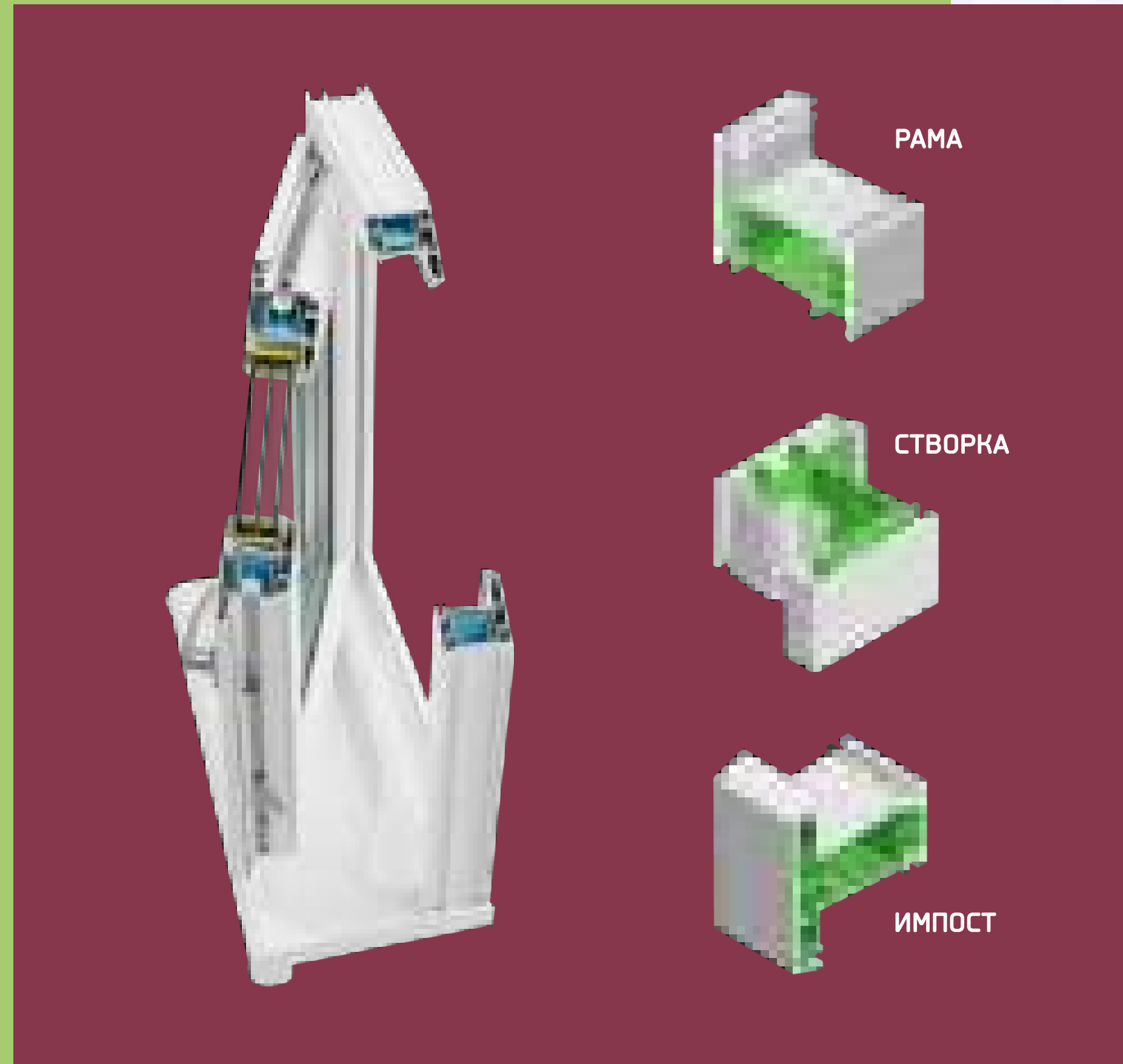


LITE`70

ОКОННАЯ СИСТЕМА

Оконная система Lite`70 легко справляется со всеми задачами — сохраняет тепло зимой, защищает от зноя летом. Доступная по цене, надёжная и долговечная.

Оптимальный вариант для остекления квартир в любых типах многоквартирных домов.



ЭКОЛОГИЧЕСКАЯ НАПРАВЛЕННОСТЬ

В процессе производства применяется улучшенная формула смеси ПВХ без добавления свинца. Технология CO-EX позволяет обеспечить вторичную переработку пластика, а именно оконных ПВХ-обрезков. Мы сохраняем природу и чистый воздух для будущих поколений, следуя современным требованиям экологической безопасности.



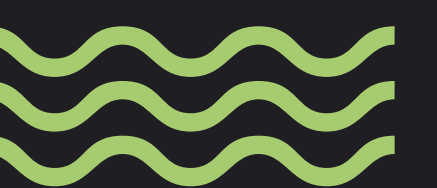
ДОСТУПНЫЕ ЦВЕТА ОСНОВЫ ПРОФИЛЯ

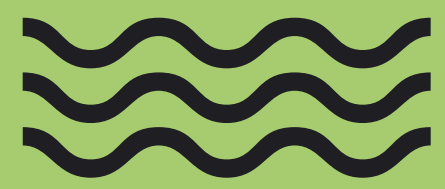


ХАРАКТЕРИСТИКИ СИСТЕМЫ

Монтажная глубина, мм	70
Толщина стеклопакета, мм	32/40
Количество камер (рама/створка/импост)	4/4/5
Ось фурнитурного паза, мм	13
Сопротивление теплопередаче, м ² С/Вт	0,76
Классификация изделия	«А»*
Цвет уплотнителя в базовой комплектации	●

*По воздухо- и водопроницаемости

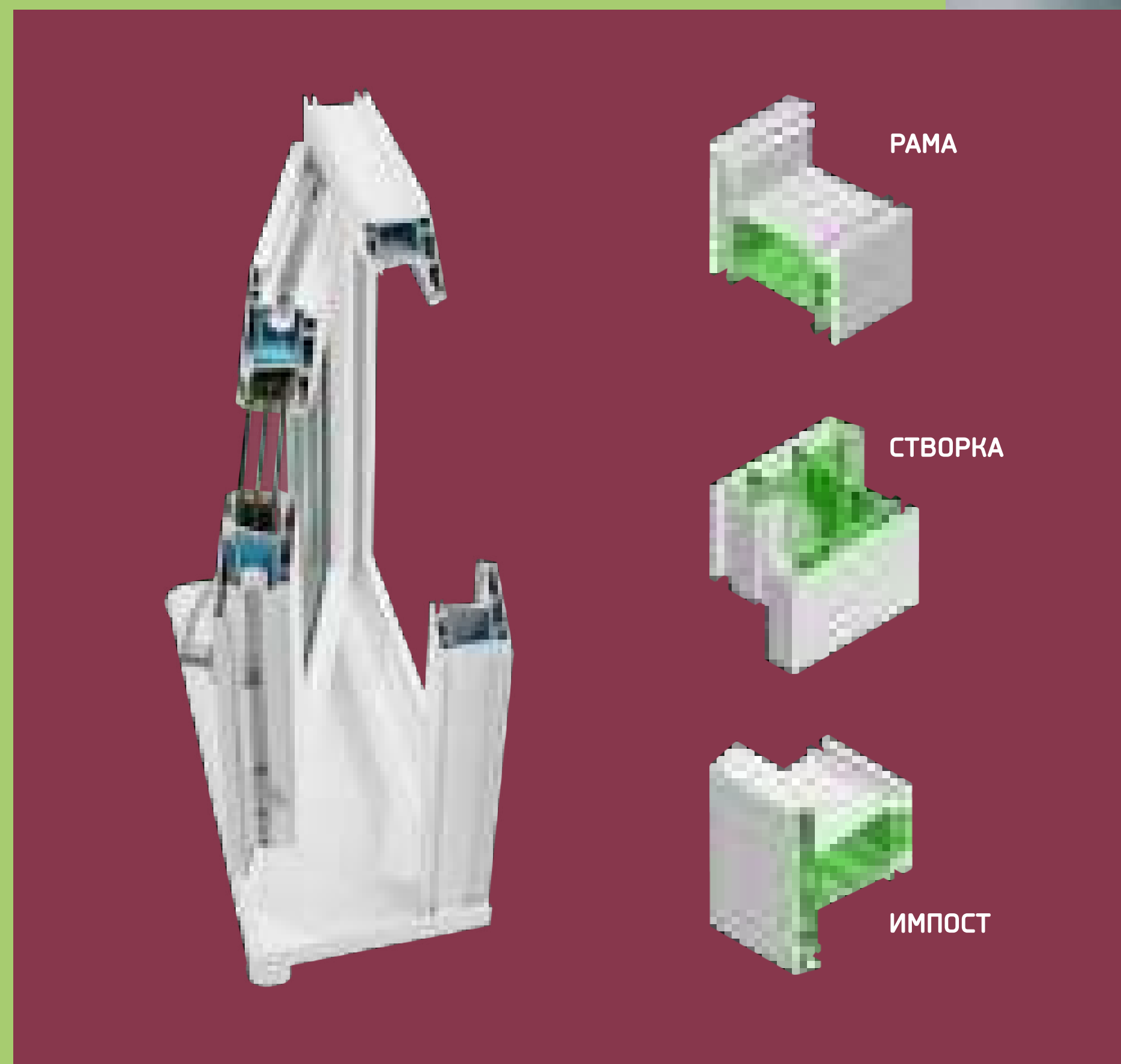




LITE`60

ОКОННАЯ СИСТЕМА

Профильная система Lite`60 имеет самую доступную цену и соответствует всем необходимым ГОСТам и СНиПам. Оконная система Melke Lite`60 действительно лёгкая: при монтажной глубине в 60 мм она отлично справляется со всеми требованиями, которые мы к ней предъявляем: защищает от холода зимой, спасает от жары летом, противостоит ветровой нагрузке. Идеальна для тёплого остекления балконов, террас, дачных домов.



ЭКОЛОГИЧЕСКАЯ НАПРАВЛЕННОСТЬ

В процессе производства применяется улучшенная формула смеси ПВХ без добавления свинца. Технология CO-EX позволяет обеспечить вторичную переработку пластика, а именно оконных ПВХ-обрезков. Мы сохраняем природу и чистый воздух для будущих поколений, следуя современным требованиям экологической безопасности.



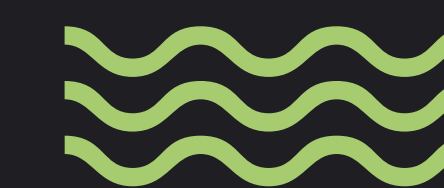
ДОСТУПНЫЕ ЦВЕТА ОСНОВЫ ПРОФИЛЯ



ХАРАКТЕРИСТИКИ СИСТЕМЫ

Монтажная глубина, мм	60
Толщина стеклопакета, мм	24/32
Количество камер (рама/створка/импост)	3/3/4
Ось фурнитурного паза, мм	13
Сопротивление теплопередаче, м ² С/Вт	0,73
Классификация изделия	«А»*
Цвет уплотнителя в базовой комплектации	●

*По воздухо- и водопроницаемости



ВХОДНЫЕ ГРУППЫ

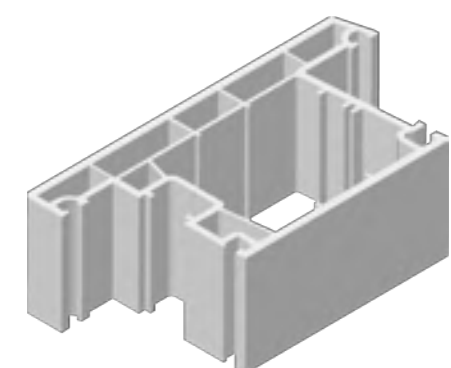
ДВЕРИ

Входные системы Melke — высокий уровень теплоизоляции и элегантный дизайн. Усиленное армирование профиля создаёт условия для надёжного крепления всех элементов конструкции.

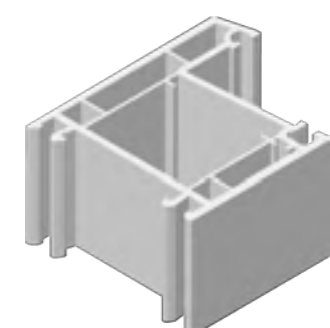
Входные группы Melke абсолютно герметичны, сохраняют тепло и защищают от сквозняков. Благодаря идеально ровной поверхности и глянцевой фактуре двери Melke устойчивы к загрязнениям, удобны в эксплуатации и легки в уходе.

Подходят для оформления входных групп административных зданий, офисных и жилых помещений.

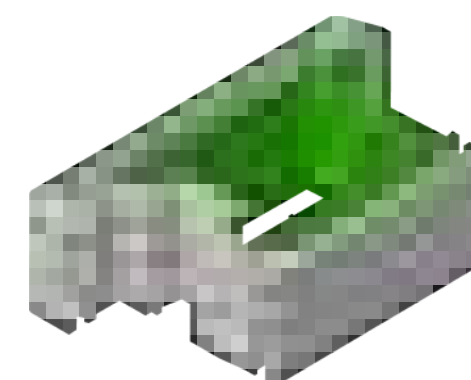
СТВОРКА 60 ММ



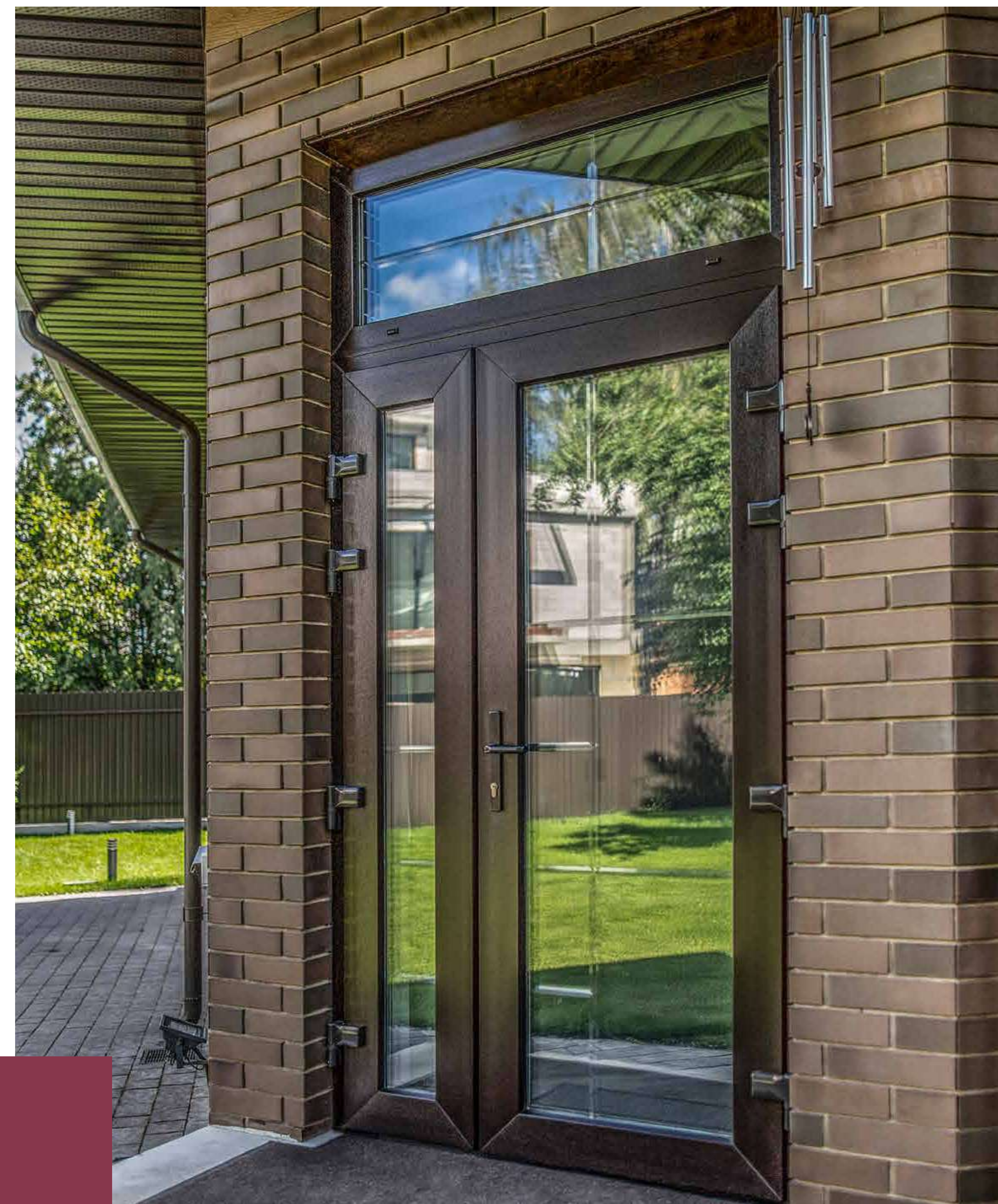
РАМА 60 ММ



СТВОРКА 70 ММ



РАМА 70 ММ



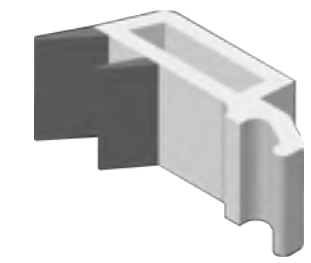
А ЕЩЁ MELKE ПРОИЗВОДИТ

ШТАПИКИ И УПЛОТНИТЕЛИ

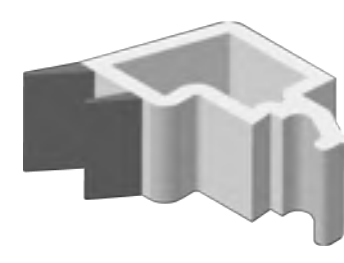


Штапик обеспечивает прочную фиксацию стеклопакета в оконной раме. Его размеры и конфигурация зависят от габаритов и конструкции оконного профиля.

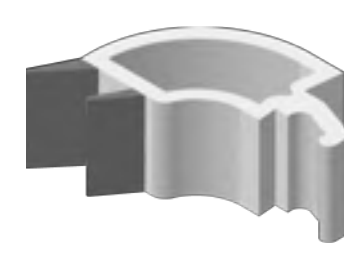
Только штапик и уплотнитель Melke доступны в тех же цветах, что и масса профиля, – белом, антрацитовом, карамельном и шоколадном.



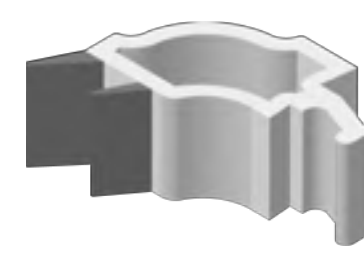
#2982



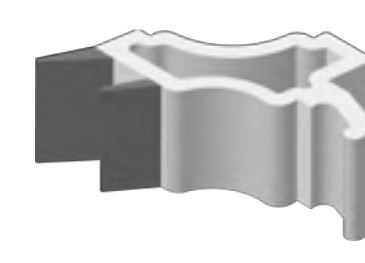
#2981



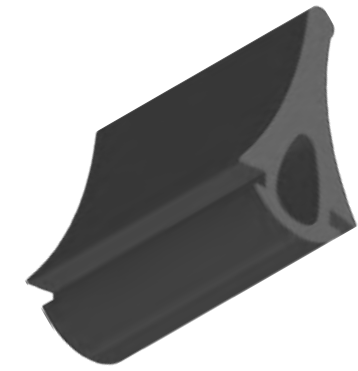
#3358



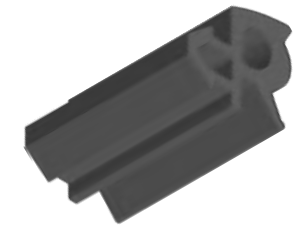
#3124



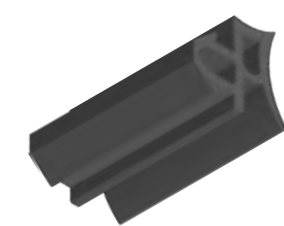
#3123



#165301



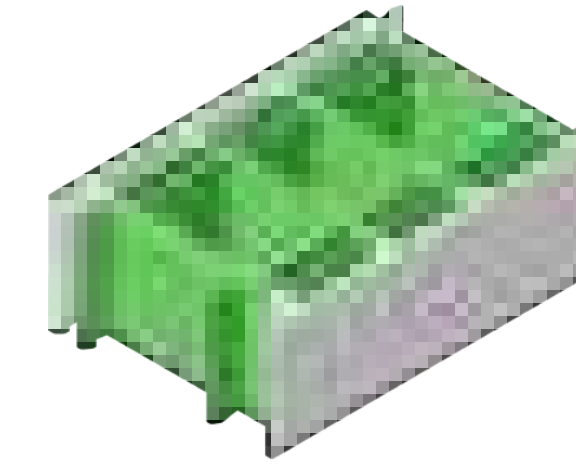
#3022002



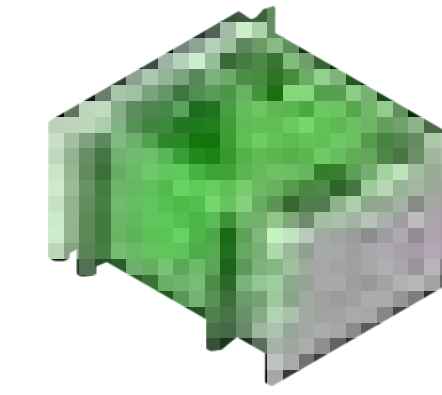
#5050002

ДОБОРНЫЕ ПРОФИЛИ

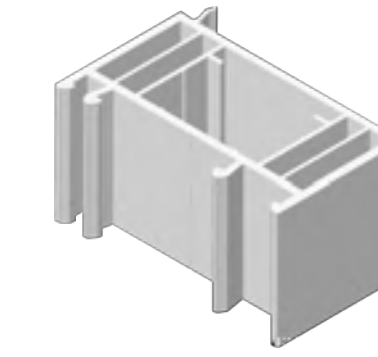
Доборные профили помогают создать единую конструкцию и завершённый образ при установке систем Melke.



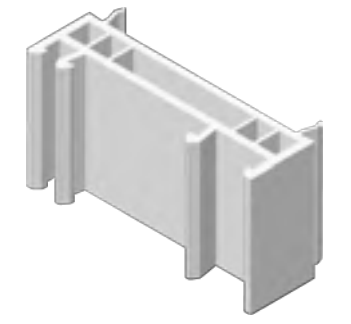
100 мм



60 мм

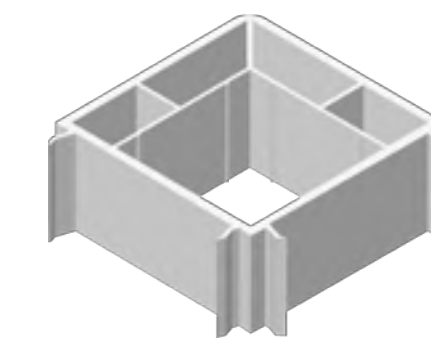


40 мм

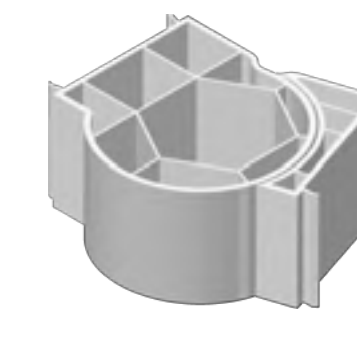


20 мм

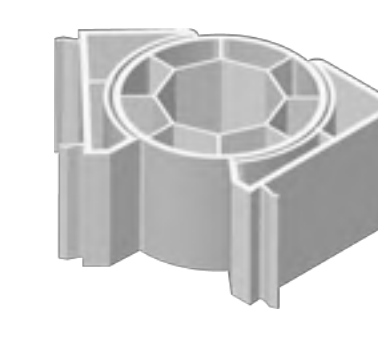
СОЕДИНИТЕЛЬНЫЕ ПРОФИЛИ



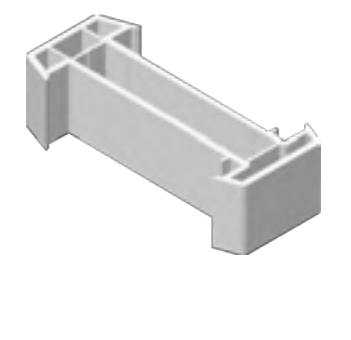
Угловой 90°



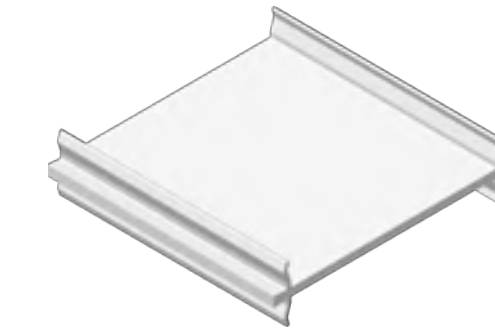
Эркер 70 мм



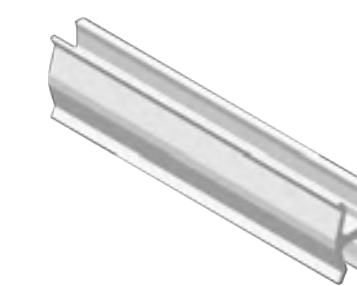
Эркер 60 мм



H-соединитель

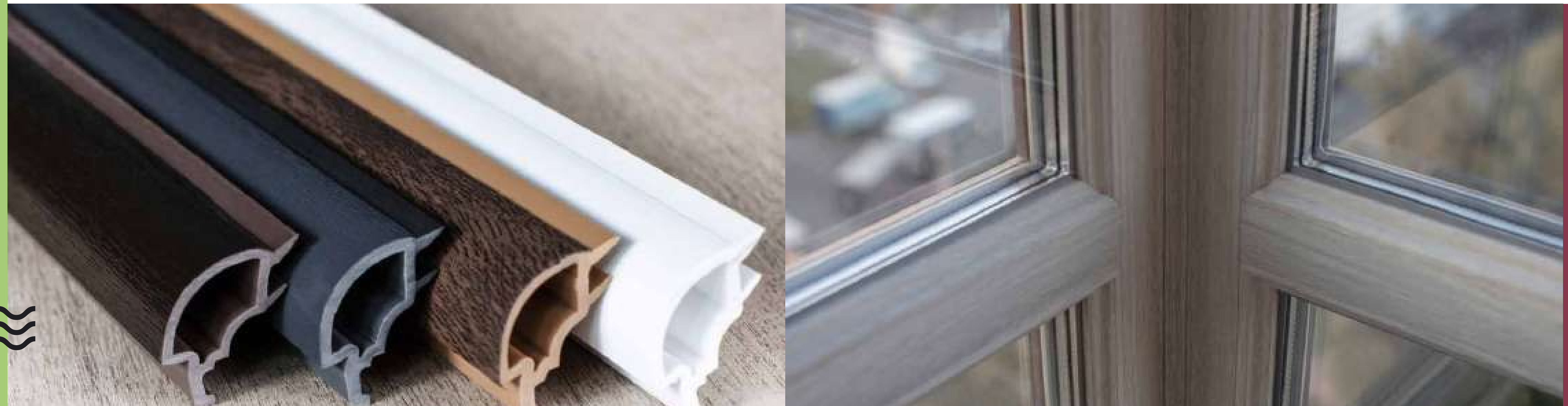


Соединитель



Универсальный соединитель

Доступность в разных системах дополнительных профилей уточняйте у менеджеров



ПРОИЗВОДСТВО

ПРОФИЛЬ MELKE

ИННОВАЦИОННЫЕ ПРОФИЛЬНЫЕ СИСТЕМЫ MELKE

Профильные системы Melke производятся на современном российском предприятии, расположенном в Московской области. Для изготовления оконных и дверных профилей используются современное оборудование, улучшенная рецептурная смесь и высококачественное сырьё от мировых производителей.

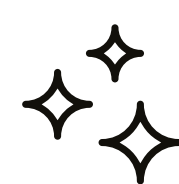
Профили Melke производятся по современной технологии CO-EX (коэкструзии). Её суть заключается в слиянии двух видов сырья для внутреннего и внешнего слоя.

Внутренний слой – это переработанные оконные ПВХ-обрезки, а внешний – чистый ПВХ-компаунд. Благодаря CO-EX профиль получается более прочным, что подтверждено лабораторными испытаниями в ФГБУ «Научно-исследовательский институт строительной физики Российской академии архитектуры и строительных наук» (НИИСФ РААСН).

Melke – это передовые технологии и гарантия качества от российского производителя оконного и дверного профиля.



ШЕСТЬ ЭТАПОВ
ПРОВЕРКИ КАЧЕСТВА



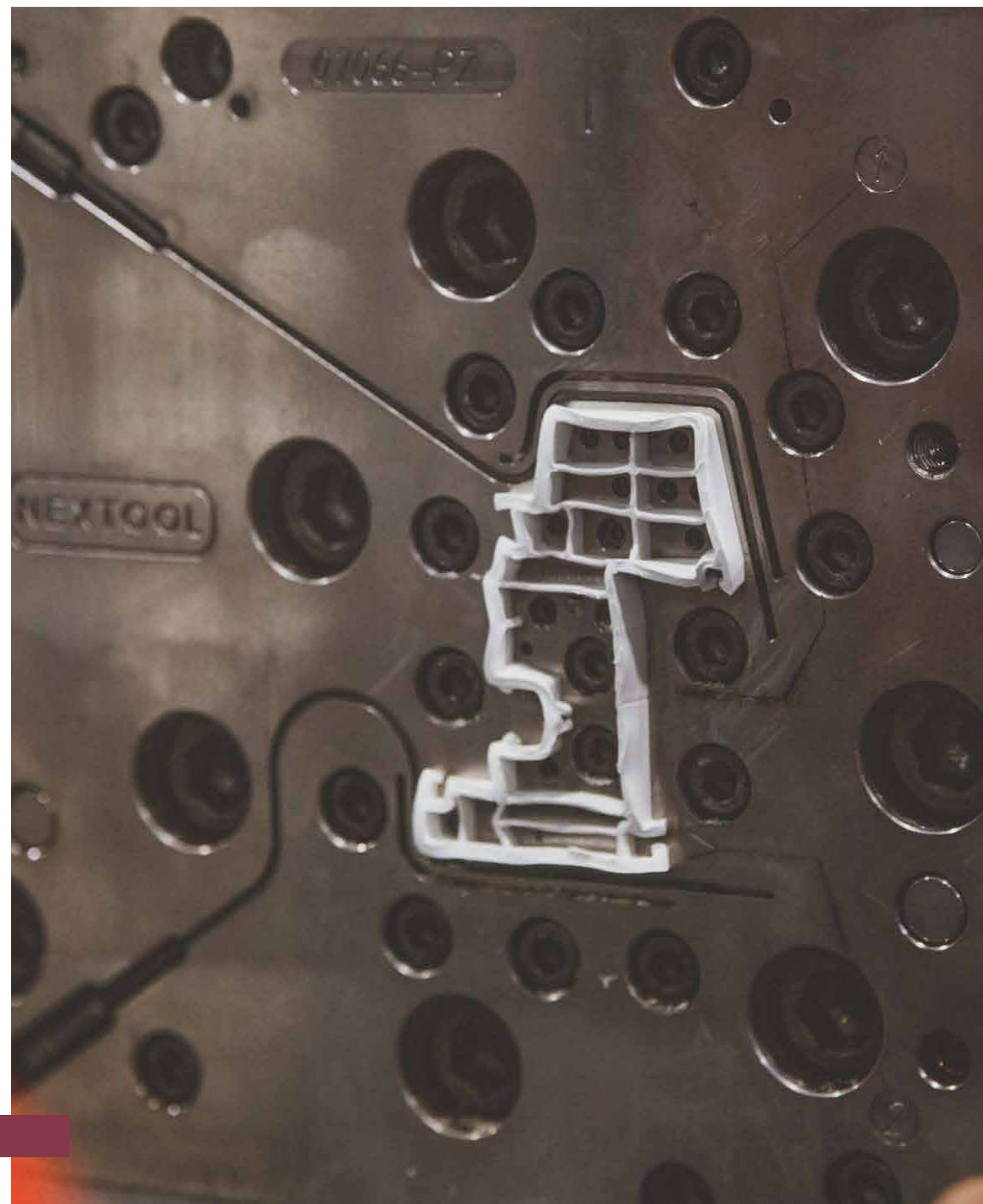
УЛЬТРАГЛЯНЦЕВАЯ
ПОВЕРХНОСТЬ



ИЗНОСОСТОЙКАЯ
ПОВЕРХНОСТЬ



ГАРАНТИЯ 25 ЛЕТ
НА ПРОФИЛЬ



ПРОФИЛЬ В МАССЕ

ЭКСКЛЮЗИВ

Цветные окна — тренд, набирающий всё большую популярность при выборе остекления в квартиру или дом.

Melke, помимо классического идеально белого, выпускает профиль ещё в четырёх цветах: карамельном, шоколадном, антрацитовом. А весной 2023 года эксклюзивно для системы Melke Centum выпустили ещё один цвет — berry. А для новинки 2024 года Melke Wide — цвет pistachio.

Окна из цветного профиля Melke позволят воплотить самые смелые и необычные дизайнерские решения, станут украшением и стильным дополнением любого интерьера.



ГРАДОСТРОИТЕЛЬСТВО

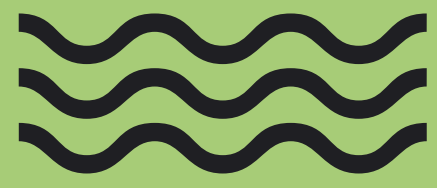
СТАНДАРТ MELKE

Современное градостроительство создаёт новую комфортную среду для нашей повседневной жизни. Интересные дизайнерские решения позволяют создать уникальное пространство, где есть место для полноценной жизни, а использование современных технологий в строительстве и соблюдение принципов экологичности формируют безопасное пространство для наших детей. Современная архитектура немыслима без инновационных оконных систем Melke, как немыслима архитектура вашего дома без окон.



RECYCLING

ПЕРЕРАБОТКА



ТЕНДЕНЦИИ

Наша жизнь постоянно меняется, мы живём в эпоху стремительных перемен, где всё приобретает новые оттенки. Мы думаем по-другому, отдыхаем по-другому и действуем по-другому. И современная наука, занимающаяся усовершенствованием полимеров, предложила абсолютно новый подход к производству оконного профиля — коэкструдирование.

Кокструдирование — это процесс производства профиля, который состоит из двух слоёв. Внутренний слой является продуктом вторичной переработки, а внешний слой выполнен из первичного высококачественного сырья. Эта технология впервые была освоена и применена в Европе. В Германии и Австрии коэкструдированный профиль за небольшой срок вытеснил своих предшественников с рынка.

Мы, компания Melke, с гордостью можем заявить, что являемся первой и пока единственной компанией в России, которая производит оконный и дверной профиль по инновационной технологии CO-EX (кокструзии). Мы делаем это с целью внести свой вклад в сохранение окружающей среды и популяризацию принципов осознанного потребления.

Мы верим, что окна и двери должны быть не только функциональными и эстетичными, но и соответствовать современным требованиям экологической безопасности. Поэтому мы активно развиваем технологии, которые позволяют нам создавать высококачественный профиль, используя вторичное сырьё. Таким образом мы снижаем негативное воздействие на окружающую среду и способствуем устойчивому развитию.

Мы приглашаем вас присоединиться к нам в этом движении. Доверьтесь нам, и вы не только получите надёжные и качественные окна и двери, но и станете частью позитивных изменений, которые происходят в нашем мире. Будем вместе строить будущее, в котором комфорт и экологическая ответственность идут рука об руку.

ПРОЦЕСС

При изготовлении профилей по технологии коэкструзии объединяется два слоя пластика – внешний и внутренний. Для создания внутреннего слоя, невидимого нашему глазу, используется вторично переработанное сырьё, а именно оконные ПВХ-обрезки. Они тщательно очищаются и перемалываются до состояния муки в несколько этапов.

А внешний слой состоит из ПВХ-компаунда высшего качества — смеси ПВХ, аддитивов и мела. Мел считается самым дешёвым ингредиентом, поэтому недобросовестные производители часто перебарщивают с его количеством. В Melke же, наоборот, смогли уменьшить его количество до 10 частей. Европейские стандарты допускают 12. Более того, сам мел используется дорогой – греческий: именно там добывают лучший мел из всех известных.

Мука для внешнего и внутреннего слоёв профиля засыпается в отдельные бункеры. Затем каждый слой нагревается, и в жидком виде они встречаются в фильере — специальной форме, которая создаёт стенки и геометрию будущего профиля. Именно в фильере внешний, чистовой, слой профиля обволакивает внутренний, из рециклингового сырья. Слияние двух слоёв делает профиль жёстче и прочнее, что влияет на долговечность изделия. Сформированный профиль охлаждается потоками воды, осушается, маркируется, на него наклеивается фирменная плёнка Melke. Всё, теперь профиль готов отправиться на производство.

МИССИЯ КОМПАНИИ

Мы все стремимся домой, туда, где нас ждут и любят, где наше счастье. И окна Melke помогают создать такую атмосферу в наших домах. Мы вложили в наши окна всё то, что вы цените, – тепло, комфорт и экологичность. Наша цель – подарить вам мир, где вы будете чувствовать себя уютно и безопасно. Мир, где вы сможете творить, отдыхать, любить и дружить.

Мы посвятили себя созданию лучших окон и дверей, которые всегда будут служить вам. Это наше призвание. Мы не просто предлагаем окна, мы предлагаем технологии и инновации, которые делают ваш дом ещё лучше. Мы верим, что качество и надёжность должны быть доступны каждому.

Выбирая окна Melke, вы выбираете не просто окна, вы выбираете уверенность в качестве и заботе о вашем комфорте. Мы гордимся тем, что наши окна создают особую атмосферу в каждом доме.

Melke – технологии и инновации, не просто окна.

«...за моим окном всегда всё менялось. Менялись районы, города, выросли деревья, возводились дома...»

«...как же по-разному я смотрел в окно в разные свои годы...»

«...как я простаивал у окна на цыпочках, не сводя глаз с дороги через двор, ожидая маму с работы или отца из долгой командировки...»

Melke – видеть жизнь.

Е. Гришковец



