

activPilot

Поворотно-откидная фурнитура
для деревянных окон.



ДЛЯ
ОКОН

Каталог 04/2013

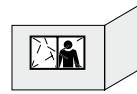
activPilot Concept, activPilot Select

Условные обозначения

1



Предельный вес створки 100 кг



Вид снаружи

2

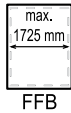


Макс. размер створки 3 м²



Основные элементы

3



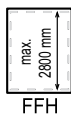
Макс. ширина створки по фальцу (FFB): 1725 мм



Дополнительные
элементы/Варианты

4

5



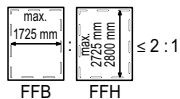
Макс. высота створки по фальцу (FFH): 2800 мм



Элементы, зависящие от ширины
створки по фальцу (FFB)

6

7

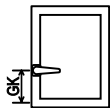


Соотношение ширины створки по фальцу (FFB) к высоте створки по фальцу (FFH) $\leq 2 : 1$



Элементы, зависящие от высоты
створки по фальцу (FFH)

8

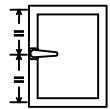


Фиксированное положение ручки



Направление взгляда

9



Центральное положение ручки



Петля с фрезеровкой на раме

10



Поворотное исполнение



Фальцевая петля без фрезеровки на раме

11

12

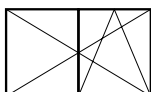


Поворотно-откидное исполнение



Фурнитура для применения в окнах
из ПВХ

13



Поворотное/поворотно-откидное
штульповое исполнение (D/DK-
Stulp)



Фурнитура для применения в дере-
вянных окнах с фурнитурным зазо-
ром 12 мм

14



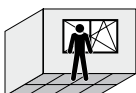
Параллельное смещение



Фурнитура для применения в окнах
из алюминия

15

16



Вид изнутри

Содержание

Общие сведения

Страницы 2 - 17

Обзор фурнитуры

Страницы 18 - 46

Засовы

Страницы 47 - 68

Угловые передачи

Страницы 69 - 74

Верхние шины

Страницы 75 - 77

Петли на створку/раму

Страницы 78 - 94

Кронштейны / Петли кронштейна

Страницы 95 - 119

Поворотные и фрамужные петли

Страницы 120 - 126

Удлинитель / Прижимы

Страницы 127 - 131

Дополнительные элементы

Страницы 132 - 153

Ответные планки

Страницы 154 - 163

Шаблоны

Страницы 164 - 167

Инструкция по монтажу

Страницы 168 - 206

Регулировка / Уход за фурнитурой

Страницы 207 - 210

Чертежи монтажных отверстий

Страницы 211 - 219

activPilot Select

Страницы 220 - 297

1

Общие сведения

2

Обзор фурнитуры

3

Засовы

4

Угловые передачи

5

Верхние шины

6

Петли на створку/раму

7

Кронштейны / Петли кронштейна

8

Поворотные и фрамужные петли

9

Удлинитель / Прижимы

10

Дополнительные элементы

11

Ответные планки

12

Шаблоны

13

Инструкция по монтажу

14

Регулировка / Уход за фурнитурой

15

Чертежи монтажных отверстий

16

activPilot Select

1

Много окон. Разные варианты. Одна фурнитурная система.

2

3

4

5

6

7

8

9

10

11

12

13

14

15

16

activPilot: Новый стандарт поворотной-откидной фурнитуры

Больше 150 лет компания Winkhaus производит и продает изделия самого высокого качества, отвечающие высоким требованиям клиентов. Передовые и новаторские решения для окон и дверей - это фирменный знак Winkhaus.

Новый стандарт

Система activPilot фирмы Winkhaus соединяет в себе много инновационных, практических решений, которые в будущем станут стандартом. activPilot - модульная система с транспарентной структурой и значительно уменьшенным количеством элементов в сравнении с предыдущими решениями. Фурнитура activPilot приспособлена как к ручному монтажу, так и автоматическому. Новая система, благодаря своей эластичности, дает производителю возможность реагирования на почти каждое требование клиента. Интересные дополнительные функции, новая система запирания и упрощенная возможность изменения стандарта безопасности - это существенные аргументы для покупателей окон. Современный дизайн дополнительно подчеркивает высокое качество и потребительские преимущества продукта.

Модульная система

Конструкция системы activPilot обеспечивает простой и быстрый монтаж фурнитуры. Окно с модульной системой, универсальными многофункциональными элементами. Исключены специальные элементы на раму, вместо них - стандартные ответные планки с адаптером. Комплекующие, которые до этого времени поставлялись как элементы для сборки, производитель окон получает смонтированными. Вышеупомянутые изменения упрощают и ускоряют монтаж фурнитуры на створке и на раме. Кроме этого, количество фурнитуры, которое заказывает и складировать производитель окон, значительно сократилось.

Новая система запирания восьмигранными грибками

activPilot - это система, использующая один элемент запирания - восьмигранный грибок, взаимодействующий со всеми ответными планками. Повышение стандарта безопасности основывается на замене нескольких ответных планок в стандарте на противовзломные. Благодаря широкому диапазону размеров фальцевого зазора, фурнитура activPilot может применяться в разных профильных системах и разных окнах. Простая регулировка прижима створки к раме и равномерное распределение силы, действующей на фурнитуру, - это ее очередные достоинства.

Дополнительные функции

Много элементов фурнитуры activPilot соединяет в себе две или больше функций. При этом не требуют специальных элементов на раму - используют стандартные ответные планки, выполняющие функцию запирания и одновременно взаимодействующие с дополнительными элементами. Таким образом сконструирована, например, блокада поворота ручки с микролифтом (двухфункциональный элемент DFE) и многофункциональный элемент, исполняющий дополнительно роль

балконной защелки. Оба элемента очень просто установить. activPilot может быть оснащен функцией многоступенчатого наклона MSL OS, известной нам из системы autoPilot.

Дизайн

В системе activPilot эргономичность и функциональность сочетаются с эстетикой выполнения и декоративными элементами, которые появляются также на элементах створки. Ответные планки на раму и петли с закругленными краями спроектированы согласно новым трендам в промышленном дизайне. Благодаря этому, они не только элегантно смотрятся, но их также легко содержать в чистоте. Восьмигранный запирающий эксцентрический грибок - это решение единственное в своем роде. Гарантирует плотность прилегания и безопасность как окон в стандарте, так и окон с повышенной устойчивостью к взлому. Рычаг с кнопкой повышает эстетические и функциональные преимущества двустворчатых окон со штапиком. Это совсем новая концепция, неизвестная до сих пор в оконной технологии.

Покрытие

Фурнитура activPilot имеет покрытие, основанное на применении нанотехнологии. Такое покрытие характеризуется очень высоким уровнем стойкости на влияние внешних факторов. Это подтверждают тесты контроля качества, выполненные во время изменения климата, а также тесты в солевой камере согласно норме DIN EN 1670 (2007). Дополнительно фирмой Winkhaus проводятся тесты на незастроенной территории, где проверяется практическое функционирование фурнитуры. Этим самым компания Winkhaus может дать многолетнюю гарантию на функциональность и покрытие фурнитуры.

Надежная защита

Благодаря модульной структуре, activPilot предоставляет возможность простого изменения стандарта безопасности. Повышение безопасности заключается в замене нескольких стандартных ответных планок на противовзломные. Нет необходимости производить замену элементов на створке на специальные, потому что каждый стандартный элемент на створке, взаимодействуя с противовзломной ответной планкой, отвечает требованиям повышенной стойкости против взлома.

Восьмигранные запирающие штифты выполнены из стали высокого качества. Они гарантируют безопасное запирание уже в стандарте. В зависимости от количества применяемых противовзломных зацепов, фурнитура отвечает требованиям нормы ENV 1627:1630 1-го или 2-го класса взломостойкости / DIN EN 1627-1630, RC2.

Стандарт по качеству

Группа Winkhaus получила сертификат ISO 9001:2008 для всех производственных предприятий группы.

Сертификат ISO 9001:2008, полученный в рамках групповой сертификации, гарантирует, что каждое производственное предприятие Winkhaus применяет и соблюдает соответственные процедуры производственного процесса, обеспечивая тем самым одинаковое качество всем своим продуктам.



Испытания и сертификаты (QM 328)

Новая система фурнитуры прошла ряд испытаний соответствия европейским нормам EN 13126-8 и EN 1191, а также была протестирована дополнительно согласно системе качества QM 328 Института ift в г. Розенхайм, проверяющим выносливость продукта, механизмы контроля качества, применяемые производителем и получила соответствующий сертификат.

Испытание на прочность

Новая система прошла ряд испытаний, проведенных независимыми органами по сертификации и в лаборатории фирмы Winkhaus. Испытания соответствия европейским нормам EN 13126-8 (тесты на стойкость фурнитуры) и EN 1191 (тесты на стойкость окон и дверей), проведенные в Институте ift в г. Розенхайм, подтвердили, что система activPilot отвечает самым высоким требованиям ЕС.

Фурнитуру activPilot Concept тестировали в отношении пригодности для окон с весом створки до 130/150 кг, а activPilot Select до 150 кг и подвергали нагрузкам, значительно превышающим требуемые величины.

Обслуживание клиента

Фирма Winkhaus предлагает Клиентам широкий спектр дополнительных услуг: логистическая поддержка - профессиональный консалтинг - комплексный пакет IT услуг в технологии WH OKNA. За более подробной информацией обращайтесь к нашим представителям.

Ответственность за продукт

Условием возможных претензий к производителю в случае обнаружения дефектов изделия является соблюдение рекомендаций производителя по применению поворотно-откидной фурнитуры для окон и балконных дверей, а также инструкции по обслуживанию фурнитуры и уходу за ней, включенной в этот каталог.

Кроме этого, рекомендуется следовать указаниям, касающимся ответственности за продукт, из раздела Общие сведения о продукте. За более подробной информацией обращайтесь к нашим техническим консультантам.

Следует придерживаться указаний ассоциации немецких производителей замков и фурнитуры.

Эта информация доступна на сайте: www.winkhaus.de (Produkte & Leistungen/Hinweise zum Produkt und zur Haftung).

Крепление элементов, отвечающих за безопасность и соответствие прикладываемым нагрузкам

Для обеспечения соответственного функционирования окон и балконных дверей на протяжении наиболее длительного периода, следует обратить особое внимание на крепление фурнитурных элементов, соответствующих за безопасность пользования окнами.

Ответственность за профессиональное и соответствующее требованиям крепление фурнитуры на створке и раме берет на себя производитель окон и балконных дверей.

Внимание! Следует соблюдать настоящие указания! Всегда применять шурупы соответственной длины и в соответствии с действующими нагрузками.

1

Общие сведения

2

Обзор фурнитуры

3

Засовы

4

Угловые передачи

5

Верхние шины

6

Петли на створку/раму

7

Кронштейны / Петли кронштейна

8

Поворотные и фрамужные петли

9

Удлинитель / Прижимы

10

Дополнительные элементы

11

Ответные планки

12

Шаблоны

13

Инструкция по монтажу

14

Регулировка/ Уход за фурнитурой

15

Чертежи монтажных отверстий

16

activPilot Select



ift-KONFORMITÄTSZERTIFIKAT
ift- СЕРТИФИКАТ СООТВЕТСТВИЯ



Beschläge / Фурнитура

Produktfamilien <i>Семейства продуктов</i>	Dreh- und Drehkippsbeschläge für Fenster und Fenstertüren <i>Поворотные и откидные фурнитуры для окон и створок</i>
Produkt <i>Продукт</i>	autoPilot, activPilot, proPilot
Einsatzbereich <i>Область применения</i>	Systeme mit entsprechender Beschlagaufnahme <i>Системы с соответствующей канавкой для крепления фурнитуры</i>
max. Flügelgewicht <i>Макс. вес створки</i>	150 kg
Hersteller <i>Предприятие</i>	Aug. Winkhaus GmbH & Co. KG, August-Winkhaus-Str. 1, 48291 Telgte
Produktionsstandort <i>Местонахождение</i>	Aug. Winkhaus GmbH & Co. KG, August-Winkhaus-Str. 1, 48291 Telgte



Mit diesem Zertifikat wird bescheinigt, dass die benannten Beschläge den Anforderungen des ift-Zertifizierungsprogramms für Beschläge (QM328) entsprechen.

Grundlagen sind durch das Prüflabor erstellte Produktfamilien der aufgeführten Beschläge, Prüfung durch das Prüflabor nach EN 13126-8 : 2006-05 und EN 1191 : 2000-08 unter Berücksichtigung der Anwendungsdiagramme, eine werkseigene Produktionskontrolle des Herstellers und eine Fremdüberwachung der Fertigung durch die Überwachungsstelle in den benannten Standorten.

Die Gültigkeitsdauer des Zertifikates beträgt 5 Jahre. Mit der Erteilung des Zertifikates ist eine regelmäßige Fremdüberwachung des Herstellers verbunden.

Das Zertifikat darf nur unverändert vervielfältigt werden. Alle Änderungen der Voraussetzungen für die Zertifizierung sind dem ift-Q-Zert mit den erforderlichen Nachweisen unverzüglich schriftlich anzuzeigen.

Das Unternehmen ist berechtigt, die Beschläge gemäß der ift-Zeichensatzung mit dem ift-zertifiziert-Zeichen zu kennzeichnen.

Dieses Zertifikat enthält 2 Anlagen:

- 1: Übersicht der Produktfamilien
- 2: Austauschbarkeit nach EN 14351-1 : 2006-03

Diesem Zertifikat wird bescheinigt, dass die benannten Beschläge den Anforderungen des ift-Zertifizierungsprogramms für Beschläge (QM328) entsprechen.

Grundlagen sind durch das Prüflabor erstellte Produktfamilien der aufgeführten Beschläge, Prüfung durch das Prüflabor nach EN 13126-8 : 2006-05 und EN 1191 : 2000-08 unter Berücksichtigung der Anwendungsdiagramme, eine werkseigene Produktionskontrolle des Herstellers und eine Fremdüberwachung der Fertigung durch die Überwachungsstelle in den benannten Standorten.

Die Gültigkeitsdauer des Zertifikates beträgt 5 Jahre. Mit der Erteilung des Zertifikates ist eine regelmäßige Fremdüberwachung des Herstellers verbunden.

Das Zertifikat darf nur unverändert vervielfältigt werden. Alle Änderungen der Voraussetzungen für die Zertifizierung sind dem ift-Q-Zert mit den erforderlichen Nachweisen unverzüglich schriftlich anzuzeigen.

Das Unternehmen ist berechtigt, die Beschläge gemäß der ift-Zeichensatzung mit dem ift-zertifiziert-Zeichen zu kennzeichnen.

Dieses Zertifikat enthält 2 Anlagen:

- 1: Übersicht der Produktfamilien
- 2: Austauschbarkeit nach EN 14351-1 : 2006-03



EN 1191
EN 12400



Klasse 2



EN 14608
EN 14351-1 erfüllt



Tragfähigkeit von Sicherheitsvorrichtungen
Dопустимая нагрузка предохранительных устройств



EN 12046-1
EN 13115



Klasse 2



Bedienkräfte
Необходимые усилия для обслуживания



EN ISO 9227
EN 1670



Klasse 4



Korrosionsschutz
Защита от коррозии

Rosenheim
22.08.2012

Christian Kehr
Christian Kehr

Leiter ift Zertifizierungs- und Überwachungsstelle
Руководитель органа сертификации и надзора

Ulrich Sieberath
Ulrich Sieberath

Institutsleiter
Директор института

Vertrag-Nr. / Контракт №.: 228 7019950

Zertifikat-Nr. / Сертификат №.: 228 7019950-1-B

Gültig bis / Срок действия до: 17.11.2013

2009-02 / 675



ift Rosenheim GmbH
Zertifizierungsstelle

Theodor-Giesl-Str. 7-9, 85026 Rosenheim
Germany

www.ift-rosenheim.de
info@ift-rosenheim.de



DAP-ZE-2286 00

Anlage/ Приложение 1
 Zertifikat-Nr./ Сертификат №.: 226 7019950-1-8
 Hersteller/ Предприятие Aug. Winkhaus GmbH & Co. KG
 Ausgabedatum/ Дата выдачи: 22.08.2012

Blatt/ Лист: 1 von 2



In der Zertifizierung enthaltene Produktfamilien für Fenster- und Fenstertürsysteme mit geeigneter Beschlagsaufnahme.
 product families for window and casement window systems with groove designed for accommodation of hardware, covered by certification.

Id. Nr. / №	Ausführung Bandsatz / Исполнение створки навески	Ausführung Flügelbeschlag / Исполнение фурнитуры створки	Beschreibung der Ausführung der blendrahmenseitigen Beschlagsaufnahme / Описание исполнения фурнитуры со стороны раздельной рамы				Flügelgewicht / Вес створки	Klassifizierung entsprechend der Nachweise nach EN 13126-8 / Классификация соответствию документации по EN 13126-8								
			Winkelband / Уголная навеска	Scharnierlager / Разъёмный опор	Eckband / Штырь с уголком	Ecklager / Угловой опор		1	2	3	4	5	6	7	8	9
1	activPilot H 100	activPilot H 100	SH 2.18-13	SLH.18-12	FL.H.18*13-12	EL.H.18-12	100 kg	-	4	100	0	1	4	-	8	900/2300
2	autoPilot H 100	autoPilot H 100	SWTF 40-18/9-12	SWTF 18-12	FWTA 18/9-12	EWTA 18-12	100 kg	-	4	100	0	1	4	-	8	900/2300
3	autoPilot H 100	autoPilot H 100	SRV 30-9-Z	ohne	FV-1 mit FSV-1	EV-1-Z	100 kg	-	4	100	0	1	4	-	8	900/2300
4	autoPilot K 100	autoPilot K 100	SW 20/13	SWS 3-6	FK 20-6-20	ESV 6-3-16	100 kg	-	4	100	0	1	4	-	8	1300/1200
5	activPilot K 130	activPilot K 130	SK2.20-13	SL.KB.3-6	FWV 20-13	ESVW 6-3-16	130 kg	-	4	130	0	1	4	-	8	900/2300
6	activPilot K 100	activPilot K 100	SK2.20-13	SL.KS.3-6	FL.KA.20-6-20	EL.K.6-3-16	100 kg	-	4	100	0	1	4	-	8	1300/1200
7	autoPilot K 130	autoPilot K 130	SW 20-13	SWS 3-6	FWV 20-13	ESVW 6-3-16	130 kg	-	4	130	0	1	4	-	8	1300/1200
8	autopilot VV K	autopilot VV K	SVV	ohne	FVV	EVV	90 kg	-	4	100	0	1	4	-	8	1300/1200
9	proPilot	proPilot	SK.U.2.20-13	SL.K.U.3-3	FL.K.U.6	EL.K.U.3-3	70 kg	-	4	70	0	1	4	-	8	1300/1200
10	proPilot	proPilot	SK.U.2.20-13	SL.K.U.3-3	FL.K.U.6.100	EL.K.U.3-3	100 kg	-	4	100	0	1	4	-	8	1300/1200
11	activPilot H 130	activPilot H 130	SH2.T.18-13-12	SL.HT.18-12	FL.HT.18-13-12	EL.HT.Z.18-12	130 kg	-	4	130	0	1	4	-	8	1300/1200
12	activPilot Select H 150	activPilot Select H 150	SH.SE.29-13	ohne	FL.SE	EL.H.SE.29-13 mit FLS.SE	150 kg	-	4	150	0	1	4	8	8	1550/1400
13	activPilot Select K 150	activPilot Select K 150	SK.SE	ohne	FL.SE	EL.K.SE mit FLS.SE	150 kg	-	4	150	0	1	4	8	8	1550/1400

Anlage/ Приложение 1
 Zertifikat-Nr./ Сертификат №.: 226 7019950-1-8
 Hersteller/ Предприятие Aug. Winkhaus GmbH & Co. KG
 Ausgabedatum/ Дата выдачи: 22.08.2012

Blatt/ Лист: 2 von 2



Id. Nr. / №	Ausführung Bandsatz / Исполнение створки навески	Ausführung Flügelbeschlag / Исполнение фурнитуры створки	Beschreibung der Ausführung der blendrahmenseitigen Beschlagsaufnahme / Описание исполнения фурнитуры со стороны раздельной рамы				Flügelgewicht / Вес створки	Klassifizierung entsprechend der Nachweise nach EN 13126-8 / Классификация соответствию документации по EN 13126-8								
			Winkelband / Уголная навеска	Scharnierlager / Разъёмный опор	Eckband / Штырь с уголком	Ecklager / Угловой опор		1	2	3	4	5	6	7	8	9
14	activPilot Comfort PADK 100	activPilot Comfort PADK 100	SK2.PA.20-13	SL.KS.3-6	FLE.FWPA.20-13	ESV 6-3-16	100 kg	-	4	100	0	1	4	-	8	1300/1200
15	activPilot ALU 130	activPilot ALU 130	SK2.20-13	SL.KB.3-6	FWV 20-13	ESVW 6-3-16	130 kg	-	4	130	0	1	4	-	8	1300/1200
16	activPilot Select ALU 150	activPilot Select ALU 150	SK.SE	ohne	FL.SE	EL.K.SE mit FLS.SE	150 kg	-	4	150	0	1	4	8	8	1550/1400
17	activPilot H 150	activPilot H 150	SH2.T.18-13-12	SL.HT.18-12	FL.HT.18-13-12	EL.HT.Z.18-12	150 kg	-	4	150	0	1	4	8	8	900/2300
18	activPilot Select K 100	activPilot Select K 100	SK.SE	ohne	FL.SE	EL.K.SE	100 kg	-	4	100	0	1	4	-	8	1300/1200
19	activPilot Select H 130	activPilot Select H 130	SH.SE.20-9-Z	ohne	FL.SE	EL.H.SE.20-9-Z	130 kg	-	4	130	0	1	4	-	8	1300/1200
20	activPilot K 130 S	activPilot K 130 S	SK2.20-13	SL.K.3-6.130	FL.K.20-6-28-130	ESV 6-3-16	130 kg	-	4	130	0	1	4	-	8	1300/1200
21	activPilot Comfort PADM 100	activPilot Comfort PADM 100	SK2.PAD.20-13	SL.KS.3-6	FLE.EFPA.20-13	ESV 6-3-16	100 kg	-	4	100	0	1	4	-	8	900/2300

Die technische Dokumentation des Beschlagherstellers, insbesondere die entsprechenden Anwendungsdiagramme, sind zu beachten.
 Необходимо учитывать техническую документацию изготовителя фурнитуры, в частности соответствующие диаграммы применения.

1
Общие сведения

2
Обзор фурнитуры

3
Засовы

4
Угловые передачи

5
Верхние шины

6
Петли на створку/раму

7
Кронштейны / Петли кронштейна

8
Поворотные и фрамужные петли

9
Удлинитель / Прижимы

10
Дополнительные элементы

11
Ответные планки

12
Шаблоны

13
Инструкция по монтажу

14
Регулировка/ Уход за фурнитурой

15
Чертежи монтажных отверстий

16
activPilot Select

1

activPilot Concept

2

Диаграмма максимальных размеров створки

3

– Предельный вес створки 130 кг

4



Для деревянных окон с фальцевым зазором 12 мм

5



Поворотное исполнение

6



Поворотно-откидное исполнение

7

Соотношение сторон и дополнительные нагрузки

8

Определение параметров без дополнительных нагрузок при соотношении сторон 2:1.

Диаграммы применения представлены без дополнительных нагрузок. За подробной информацией относительно максимальных размеров окон и дополнительных нагрузок обращайтесь к специалистам по техническим вопросам Winkhaus.

9

Указания по применению

10

Допустимая область применения фурнитуры Winkhaus в диаграммах обозначена серым цветом. Это не касается однако всей, обозначенной серым цветом площади, а только той части, которая находится слева от кривой данного веса GG.

11

Диапазон применения

12

В составе фурнитуры должны быть только оригинальные элементы Winkhaus. В случае неправильной установки фурнитуры или совмещения с элементами не принадлежащими системе Winkhaus и не имеющими технического допуска производителя фурнитуры, могут возникнуть неисправности, не подлежащие гарантии.

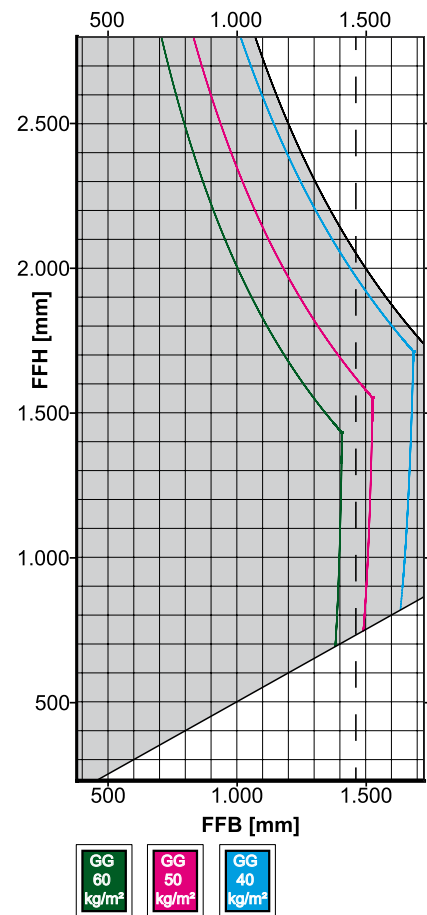
13

14

- Мин. ширина створки по фальцу 270 мм
- Макс. ширина створки по фальцу 1725 мм
- При ширине (FFB), превышающей 1475 мм, применяется дополнительный кронштейн ZSR
- Мин. высота створки по фальцу 230 мм
- Макс. высота створки по фальцу 2800 мм
- Макс. размер створки 3 м²
- Предельный вес створки 130 кг
- Соотношение сторон FFB : FFH ≤ 2:1

15

16



AWD_01.50_NR30_DK_130 kg_ohne_Zusatzlast_2_m

Сокращения

- FFB = Ширина створки по фальцу [мм]
- FFH = Высота створки по фальцу [мм]
- GG = Вес стекла [кг/м²]
- ZSR = Дополнительный кронштейн (область справа возле линии)

Обратите внимание на указания к профилю окна

В рамках определения максимальных размеров окон следует обращать внимание на рекомендации производителя профиля или владельцев систем.



Внимание! Прикручивание опорных элементов фурнитуры, таких как верхняя и нижняя петли, петля на створку должно происходить согласно требованиям Директивы TBDK. Диаметр сверла должен соответствовать диаметру крепежных шурупов, а диаметр шурупов и их длина - обвязывающим нагрузкам.



Предельные размеры и вес створок для трапециевидных и арочных окон представлены в диаграммах в разделе Общие сведения (раздел 1). (Print-no. 996 000 128).

activPilot Concept

Диаграмма максимальных размеров створки

– Предельный вес створки 150 кг

Для балконных дверей



Для деревянных окон с фальцевым зазором 12 мм



Петля с фрезеровкой на раме



Поворотное исполнение



Поворотно-откидное исполнение

Соотношение сторон и дополнительные нагрузки

Определение параметров без дополнительных нагрузок при соотношении сторон 2:1.

Диаграммы применения представлены без дополнительных нагрузок. За подробной информацией относительно максимальных размеров окон и дополнительных нагрузок обращайтесь к специалистам по техническим вопросам Winkhaus.

Указания по применению

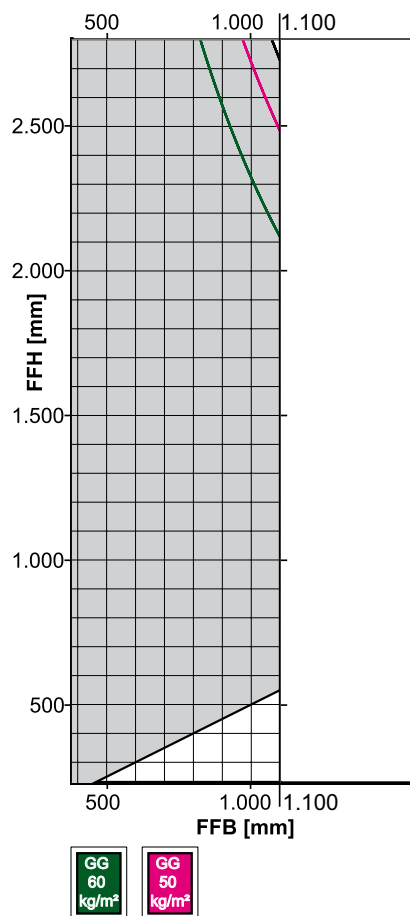
Допустимая область применения фурнитуры Winkhaus в диаграммах обозначена серым цветом. Это не касается однако всей, обозначенной серым цветом площади, а только той части, которая находится слева от кривой данного веса GG.

Окна должны изготавливаться из соответствующей древесины. Плотность древесины для предельного веса створки > 130 кг должна составлять мин. 600 кг/м³.

Диапазон применения

В составе фурнитуры должны быть только оригинальные элементы Winkhaus. В случае неправильной установки фурнитуры или совмещения с элементами не принадлежащими системе Winkhaus и не имеющими технического допуска производителя фурнитуры, могут возникнуть неисправности, не подлежащие гарантии.

- Мин. ширина створки по фальцу 270 мм
- Предельная ширина створки по фальцу 1100 мм
- Мин. высота створки по фальцу 230 мм
- Макс. высота створки по фальцу 2800 мм
- Макс. размер створки 3 м²
- Предельный вес створки 150 кг
- Соотношение сторон FFB : FFH ≤ 2:1



AWD_01.50_NR50_DK_150_kg_Fensterfür_ohne_Zusatzlast_2_m

Сокращения

- FFB = Ширина створки по фальцу [мм]
- FFH = Высота створки по фальцу [мм]
- GG = Вес стекла [кг/м²]
- ZSR = Дополнительный кронштейн (область справа возле линии)

Обратите внимание на указания к профилю окна

В рамках определения максимальных размеров окон следует обращать внимание на рекомендации производителя профиля или владельцев систем.



Внимание! Прикручивание опорных элементов фурнитуры, таких как верхняя и нижняя петли, петля на створку должно происходить согласно требованиям Директивы TBDK. Диаметр сверла должен соответствовать диаметру крепежных шурупов, а диаметр шурупов и их длина - обязывающим нагрузкам.

- Плотность мин. 600 кг/м³

1

Общие сведения

2

Обзор фурнитуры

3

Засовы

4

Угловые передачи

5

Верхние шины

6

Петли на створку/раму

7

Кронштейны /
Петли кронштейна

8

Поворотные и
фрамужные петли

9

Удлинитель /
Прижимы

10

Дополнительные
элементы

11

Ответные планки

12

Шаблоны

13

Инструкция
по монтажу

14

Регулировка/
Уход за фурнитурой

15

Чертежи
монтажных отверстий

16

activPilot Select

1

Расширение системы / Дополнительные преимущества

2

3

activPilot Select

Фурнитурная система с петлями скрытыми в фурнитурном пазу

Инновационная, полностью скрытая поворотно-откидная фурнитура для больших и тяжелых створок. В стандартном исполнении приспособлена для створок весом до 100 кг. При применении двух дополнительных элементов допустимая грузоподъемность фурнитуры увеличивается до 150 кг.



4

5

6

7

8

activPilot Control

Датчики запираения соответствуют требованиям класса C (VdS)

Незаметные и надежные датчики запираения информируют, какие окна открыты, а какие закрыты. Датчики могут быть подключены к кондиционеру и к системе центрального отопления.



9

10

11

12

13

activPilot Comfort PADK

Поворотно-откидная фурнитура с функцией параллельного смещения

Инновационная техника обеспечивает постоянное и безопасное проветривание. Комфортное решение для получения здорового микроклимата в помещении и повышенного уровня безопасности даже в положении параллельного смещения.



14

15

16

activPilot Comfort ERGO

Комфортная фурнитура для поворотно-откидных окон

В окнах с этой фурнитурой наклон створки происходит при помощи поворота ручки в соответственное положение без необходимости притягивания створки. Установка ручки на нижней части створки делает удобной эксплуатацию труднодоступных окон лицами на инвалидных колясках.



easyPilot

Фурнитура для поворотных окон

Простая, рациональная и быстрая в монтаже система, а благодаря инновационным решениям, оптимально приспособлена к требованиям производителей на отдельных рынках.



duoPort SK

Фурнитура наклонно-раздвижная

Элегантная и функциональная фурнитура для наклонно-раздвижных окон с максимальным весом створки до 200 кг. Версия SK-Z с принудительным управлением в ручке обеспечивает более высокий уровень комфорта.



1

Общие сведения

2

Обзор фурнитуры

3

Засовы

4

Угловые передачи

5

Верхние шины

6

Петли на створку/раму

7

Кронштейны / Петли кронштейна

8

Поворотные и фрамужные петли

9

Удлинитель / Прижимы

10

Дополнительные элементы

11

Ответные планки

12

Шаблоны

13

Инструкция по монтажу

14

Регулировка/ Уход за фурнитурой

15

Чертежи монтажных отверстий

16

activPilot Select

1

Принцип подбора упаковочной тары в компании Winkhaus

2

3

4

5

6

7

8

9

10

11

12

13

14

15

16

Фирма Winkhaus предлагает своим клиентам проверенную, надежную систему оборота возвратной тары. Уже в своей основе система допускает упрощение в товарообороте, также ограничение до минимума в использовании одноразовых упаковок, которые приносят вред окружающей среде. Возможность установки ящиков разных размеров из ПВХ на одном европоддоне - это логистическое решение с целью оптимизации процесса складирования и транспортировки. Вид упаковочной тары для отдельных артикулов представлен на соответствующих страницах каталога.



BL Мешочек



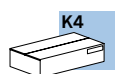
KT Картонная коробка



BD Связка



K3 Малая картонная коробка, размер 395 x 295 x 205 мм



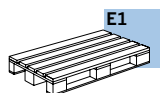
K4 Большая картонная коробка, размер 595 x 395 x 205 мм



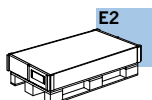
KK Ящик из ПВХ маленький KLT 4321 с крышкой, пломбированный, с возможностью штабелирования, размер 400 x 300 x 214 мм



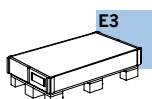
GK Ящик из ПВХ большой KLT 6412 с крышкой, пломбированный, с возможностью штабелирования, размер 600 x 400 x 214 мм



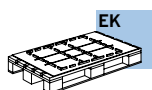
E1 Европоддон, размер 800 x 1200 мм, с надставкой



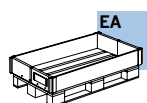
E2 Европоддон, размер 800 x 1200 мм, с картонной коробкой



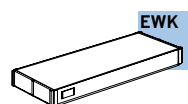
E3 - Одноразовый поддон с картонной надставкой



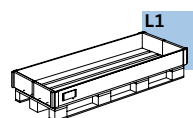
EK Европоддон, размер 800 x 1200 мм, с подкладкой ПВХ (предотвращает смещение товара)



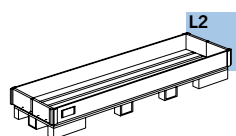
EA Европоддон, размер 800 x 1200 мм, с надставкой



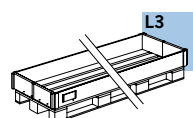
EWK Одноразовый картонный ящик на поддон E3, L6 или L7



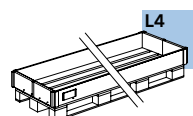
L1 Возвратный поддон I, размер 800 x 1800 мм, с надставкой



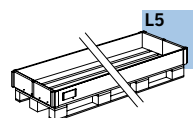
L2 Возвратный поддон II, размер 800 x 2400 мм, с надставкой



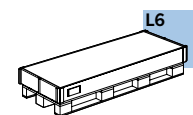
L3 Возвратный поддон III, размер 800 x 3500 мм, с надставкой



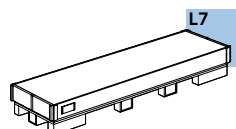
L4 Возвратный поддон IV размер 800 x 4200 мм, с надставкой



L5 Возвратный поддон V, размер 800 x 6500 мм, с надставкой



L6 Одноразовый поддон, размер 800 x 1800 мм, с картонной надставкой



L7 Одноразовый поддон, размер 800 x 2400 мм, с картонной надставкой

Глоссарий технических терминов

Краткое описание

AB.G.D	Противовзломная пластина	HFG	Дистанционная втулка HFG
ADP	Адаптер	HT	Для деревянных окон, петля типа „бочонок“
AL...	Трамплин	HW	Древесина, петля без фрезеровки на раме
AP...SE	Пластина адаптера, activPilot Select		
AS.SBA	Ответная часть для микровентиляции	K.EL	Накладка на петлю на раме
ASP ER-A	Пластина	K.FL	Накладка на петлю створки
ASS AR	Уголок	K.SB	Накладка на кронштейн (древесина)
AWDR	Ограничитель поворота ручки на 90°	K.SK	Накладка на кронштейн
		K.SL	Накладка на петлю кронштейна
BDT	Фурнитурный электропривод (Fa. D+H)	KB	Фрамужная петля
BK	Балконная защелка	KBG	Ограничитель наклона
BO	Ролик балконной защелки	KE	Соединительная шина
BS	Дверной порог	KLB	Фрамужная петля
BST AP/FS	Гильотина	KR	Шпингалет
		KUE-T1	Соединитель кабеля, разъемный
D	Межосевое расстояние замка	LE.B	Шаблон
DB	Ограничитель поворота	LE.N	Шаблон с посадочными местами
DFE	Двухфункциональный элемент	LIN AP/FS	Линейка гильотины
DL	Петля	LM-RG	Ручка
DL...ET	Поворотный кронштейн, один элемент		
DLW ERW	Петля	M	Средняя блокада
DML	Средняя петля	MK	Дополнительная блокада, возможность соединения с другими блокадами
DS	Замок	MS.SO	Блокада для ступельных окон, ответная планка сверху
E	Уголок	MS.SU	Блокада для ступельных окон, ответная планка снизу
E1.A	Угловая передача для трапециевидных окон	MSL.OS	Механизм регулировки наклона на верхнюю шину
E1.SBS	Угловая передача для ступельных окон	OBV	Ограничитель наклона
EL	Петля на раму	OS	Верхняя шина
EL.KB	Петля на раму до 130 кг	OS...PA...	Верхняя шина, PADK
ESV	Нижняя петля на раму ESV	OS...E	Верхняя шина (наклон перед открыванием)
ESVW	Нижняя петля (до 130 кг)	OS.A	Накладка на шуруп
FBP	Ограничитель поворота	PA	Параллельное смещение
FH ...	Трамплин створки	PAD	Параллельное смещение, поворотная фурнитура
FL	Петля створки	PADK	Параллельное смещение, поворотно-откидная фурнитура
FLE.FPAD	Петля створки, PAD		
FLE.FWPA	Петля на створку, PADK	RADB.SE	Ответная планка ограничителя открывания, activPilot Select
FLS.SE	Шина петли створки, activPilot Select	RIDFE-TFE	Элемент на раму, двух- и трехфункциональный
FS	Оконный замок	RIDFE-TFES	Элемент для ступельных окон
FSA	Блокада поворота ручки FSA		
FSF	Блокада поворота ручки FSF		
FSR	Кронштейн		
FSV	Детский замок FSV		
FT	Профильная подкладка		
FWV	Фальцевая петля на створку		
GAK	Засов, фиксированное положение ручки		
GAKA	Засов, фиксированное положение ручки, с замковым цилиндром		
GAM	Засов, центральное положение ручки		
GAMA	Засов, центральное положение ручки, с замковым цилиндром		
GASK	Штупельная шина с фиксированным положением ручки		
GASM	Штупельная шина с центральным положением ручки		
GAVM	Засов activPilot для поворотных окон с центральным положением ручки		
GG	Нажимной гарнитур		
GK	Положение ручки		
GRT.RB	Комплект фурнитуры для арочных окон		
GRT.RB..SB	GRT.SWR Верхняя петля для арочного окна, комплект		

1

Общие сведения

2

Обзор фурнитуры

3

Засовы

4

Угловые передачи

5

Верхние шины

6

Петли на створку/раму

7

Кронштейны / Петли кронштейна

8

Поворотные и фрамужные петли

9

Удлинитель / Прижимы

10

Дополнительные элементы

11

Ответные планки

12

Шаблоны

13

Инструкция по монтажу

14

Регулировка/ Уход за фурнитурой

15

Чертежи монтажных отверстий

16

activPilot Select

1

S.FL	Заглушка петли створки
SA	Трамплин
SB SZV	Ответная планка, позиционирование прижима
SBA...	Ответная планка с прижимом створки
SBA...T	Ответная часть для микровентиляции
SBK	Универсальная противовзломная ответная планка наклона
SBK...E	Противовзломная ответная планка наклона
SBK...PA	Ответная планка наклона (с направляющей), PADK
SBS...	Противовзломная ответная планка
SBS..PA...	Верхняя противовзломная ответная планка PADK
SBS..PAB...	Противовзломная ответная планка PAB, PADK
SBS...PAD	Противовзломная ответная планка PAD
SE	activPilot Select
SH...T	Кронштейн с бочонком
SK	Кронштейн
SK .. PA ...	Кронштейн, PADK
SK..PAD...	Кронштейн, PAD
SK ... A	Кронштейн для трапециевидных окон
SK ... E	Кронштейн (наклон перед открыванием)
SKK	Кронштейн без композитной втулки
SL	Петля кронштейна
SL.HW	Фальцевая петля кронштейна
SLK	Накладка на петлю кронштейна, фальцевая петля
SNH	Держатель
SP R	Соединяющая пластина
SR	Элемент управления
SZP	Пластина

3

5

6

7

8

9

10

11

12

TFE Трехфункциональный элемент

V	Интервал запираения
V.AK	Удлинитель
VS R	Соединитель
VS RB	Соединитель для арочных окон

ZSR	Дополнительный кронштейн
ZSRE	Дополнительный кронштейн (наклон перед открыванием)
ZSS.OS	Фиксатор наклона, верхняя шина
ZV.FT	Прижим, элемент на створку
ZV.RT	Ответная часть на раму

Наименование

...RS	Правый
...LS	Левый
...BR	Коричневый, сближен по цвету с RAL 8019
...EV1	Серебряный
...F1	Серебряный
...F3	Цвет золота
...F3-MG	Золотой матовый
...F9	Стальной
...SL	Серебряный (оцинкован гальванически)
...WS	Белый, сближен по цвету с RAL 9016
...CW	Бежевый, сближен по цвету с RAL 9001
...SG	Серебристо-серый, сближен по цвету с RAL 7001
...SW	Черный реактивный
...AGR	Серый антрацитовый, сближен по цвету с RAL 7016
...LBR	Коричневый глиняный
...SGB	Серый, сближен по цвету с RAL 9006
...BZ-RB	Цвет бронзы, красно-коричневый (F4)
...BZ-AM	Цвет бронзы - старая латунь

13

14

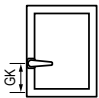
15

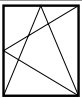
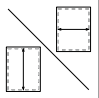


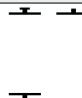


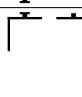

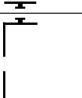

16

Обзор минимальных размеров створки для засовов D = 15,5 мм

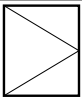
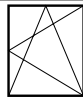
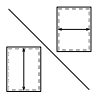
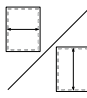


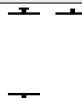
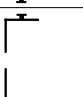
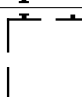



Настоящий обзор указывает возможность использования угловых передач в зависимости от варианта изготовления окна „Поворотно-откидное“ или „Поворотно-откидное, шульповое“ и размеров окна. В некоторых случаях вместо угловой передачи можно использовать другие элементы фурнитуры.

Комплект поворотной/поворотной-откидной фурнитуры с фиксированным положением ручки для одностворчатых окон

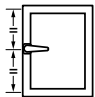


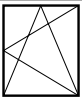
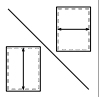





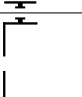

				
	270 - 370	371 - 600	601 - max	
230 - 325				
326 - 420				
421 - max				

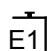
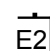
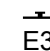
Комплект поворотной/поворотной-откидной фурнитуры с фиксированным положением ручки для шульповых окон

				
	280 - max	371 - 600	601 - max	
230 - 450				230 - 450
451 - 545	GASK			451 - max
546 - max				

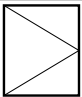
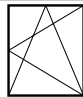
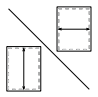
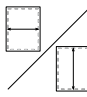




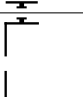
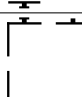


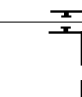


Комплект поворотной-откидной фурнитуры с центральным положением ручки для одностворчатых окон



				
	270 - 370	371 - 600	601 - max	
230 - 325		GAK 465 G=114	GAK 465 G=114	
326 - 510				
511 - max				

   KR

Комплект поворотной/поворотной-откидной фурнитуры с центральным положением ручки для шульповых окон

				
	280 - max	371 - 600	601 - max	
230 - 410		GAK 465 G=114	GAK 465 G=114	230 - 410
411 - 560	GASM			411 - 560
561 - 710				561 - max
711 - 980	GASM 1050			
981 - max				

1

Общие сведения

2

Обзор фурнитуры

3

Засовы

4

Угловые передачи

5

Верхние шины

6

Петли на створку/раму

7

Кронштейны /
Петли кронштейна

8

Поворотные и
фрамужные петли

9

Удлинитель /
Прижимы

10

Дополнительные
элементы

11

Ответные планки

12

Шаблоны

13

Инструкция
по монтажу

14

Регулировка/
Уход за фурнитурой

15

Чертежи
монтажных отверстий

16

activPilot Select

1

Обзор минимальных размеров створки для засовов D = 7,5 мм

2

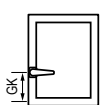
3

Настоящий обзор указывает возможность использования угловых передач в зависимости от варианта изготовления окна „Поворотно-откидное“ или „Поворотно-откидное, штульповое“ и размеров окна. В некоторых случаях вместо угловой передачи можно использовать другие элементы фурнитуры.

4

Комплект поворотной/поворотной-откидной фурнитуры с фиксированным положением ручки для одностворчатых окон

Комплект поворотной/поворотной-откидной фурнитуры с фиксированным положением ручки для штульповых окон



	270 - 370	371 - 600	601 - max
338 - 485			
486 - 580			
581 - max			

	280 - max	371 - 600	601 - max	
338 - 485				338 - 485
486 - 580	GASK 830			486 - 580
581 - max				581 - max

5

6

7

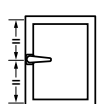
8

9

10

Комплект поворотной-откидной фурнитуры с центральным положением ручки для одностворчатых окон

Комплект поворотной/поворотной-откидной фурнитуры с центральным положением ручки для штульповых окон



	270 - 370	371 - 600	601 - max
381 - 574			
575 - 710			
711 - max			

	280 - max	371 - 600	601 - max	
381 - 410				381 - 410
411 - 574				411 - 574
575 - 710				575 - 710
711 - 980	GASM 1050			711 - 980
981 - max				981 - max

11

12

13

14

15

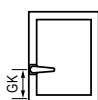
16

E1 | E2 | E3 | KR

Максимальные размеры для засова с $D = 15,5$ и $7,5$ мм

Таблица представляет варианты засовов, установленных вертикально со стороны ручки в случае высоких окон до 2725/2800 мм. Указанная максимальная высота створки по фальцу зависит от того, применяется центральное или фиксированное положение ручки.

Комплект поворотной/поворотной-откидной фурнитуры с фиксированным положением ручки для одностворчатых окон



	min - max*		
2226 - 2475	МК.250-1 + GAK.2225-...		
2476 - 2725	МК.500-1 + GAK.2225-...		

Комплект поворотной/поворотной-откидной фурнитуры с фиксированным положением ручки для ступельных окон

	min - max*	min - max*	
2226 - 2475	MS.SO.250-1 + GASK.2225-...	МК.250-1 + GAK.2225-...	2226 - 2475
2476 - 2725	MS.SO.500-1 + GASK.2225-...	МК.500-1 + GAK.2225-...	2476 - 2725

Комплект поворотной-откидной фурнитуры с центральным положением ручки для одностворчатых окон



	min - max*		
2301 - 2800	МК.250-1 + GAM.2300-3 + МК.250-1		

Комплект поворотной/поворотной-откидной фурнитуры с центральным положением ручки для ступельных окон

	min - max*	min - max*	
2301 - 2800	MS.SO.250-1 + GASM.2300-3 + MS.SU.250-1	МК.250-1 + GAM.2300-3 + МК.250-1	2301 - 2800

* Следует соблюдать параметры, указанные в „Диаграммах предельных размеров створки“!

1

Общие сведения

2

Обзор фурнитуры

3

Засовы

4

Угловые передачи

5

Верхние шины

6

Петли на створку/раму

7

Кронштейны /
Петли кронштейна

8

Поворотные и
фрамужные петли

9

Удлинитель /
Прижимы

10

Дополнительные
элементы

11

Ответные планки

12

Шаблоны

13

Инструкция
по монтажу

14

Регулировка/
Уход за фурнитурой

15

Чертежи
монтажных отверстий

16

activPilot Select

1

2

3

4

5

6

7

8

9

10

11

12

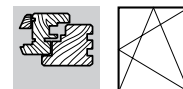
13

14

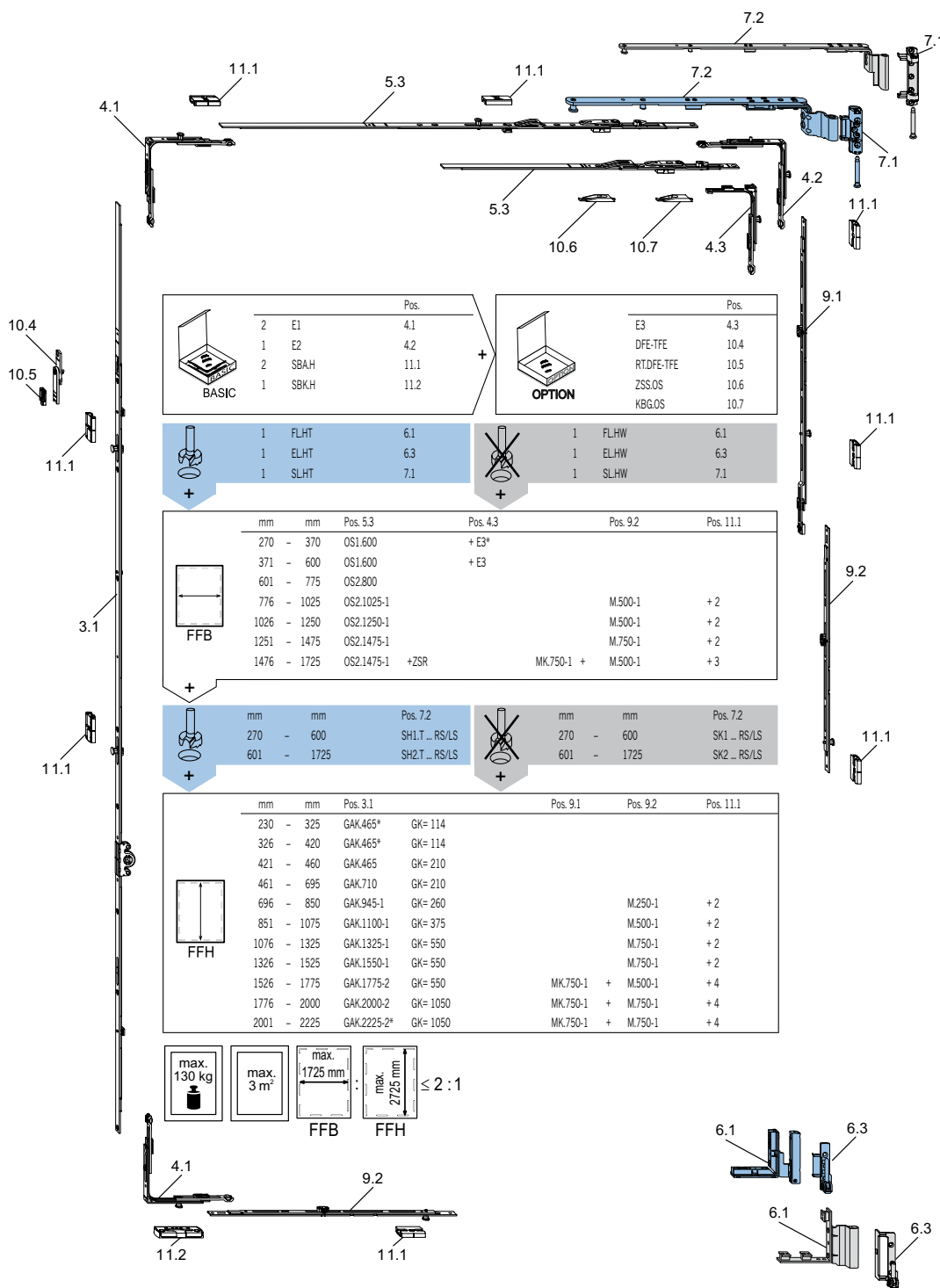
15

16

Поворотно-откидная фурнитура с фиксированным положением ручки



Базовое оснащение



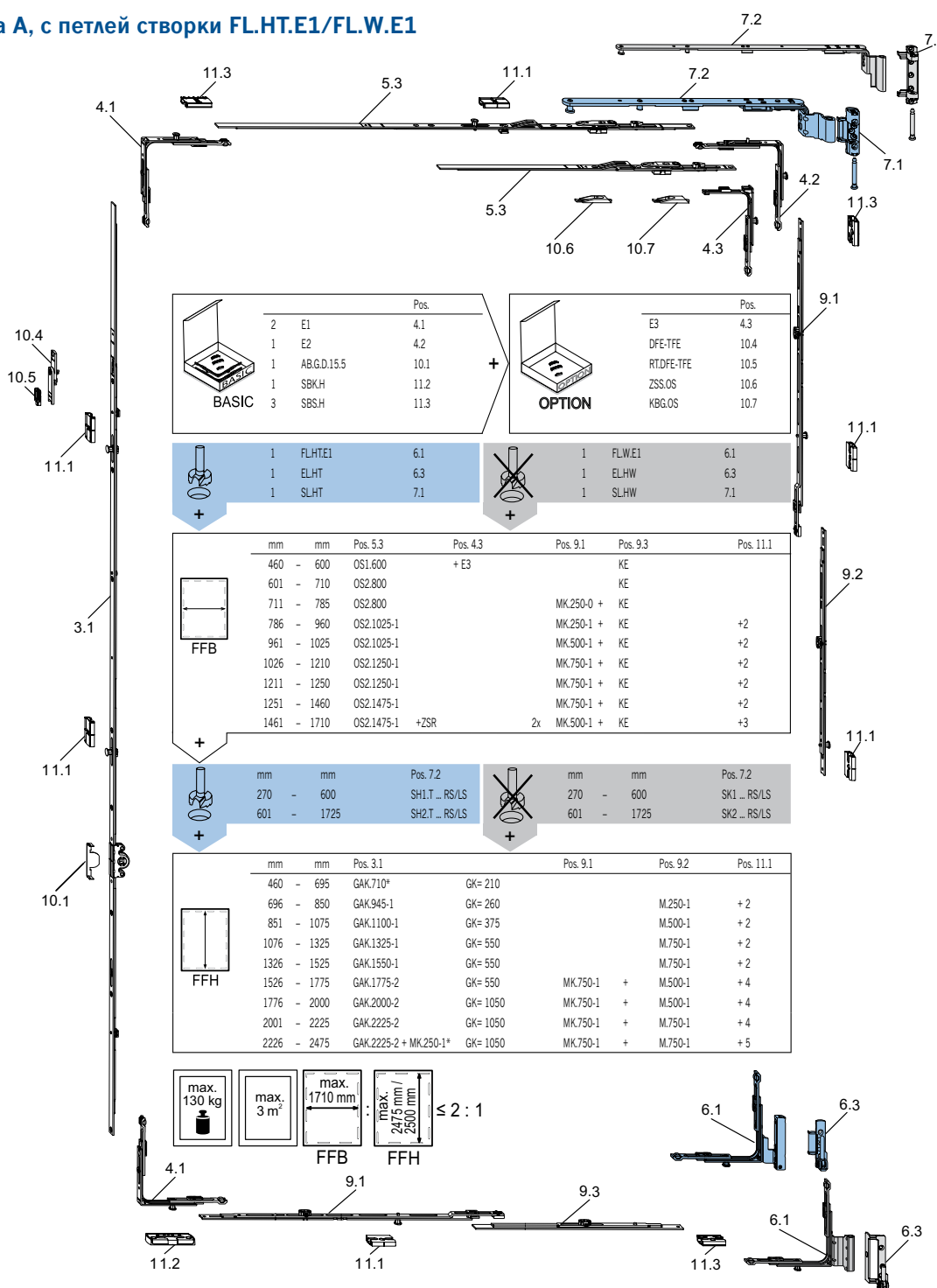
* Смотри обзор минимальных/максимальных размеров
Следует соблюдать размеры предельного веса створок, указанные в диаграммах!

Поворотно-откидная фурнитура с фиксированным положением ручки



Приспособлена для противовзломных окон класса WK1

Схема А, с петлей створки FL.HT.E1/FL.W.E1



1	Общие сведения
2	Обзор фурнитуры
3	Засовы
4	Угловые передачи
5	Верхние шины
6	Петли на створку/раму
7	Кронштейны / Петли кронштейна
8	Поворотные и фрамужные петли
9	Удлинитель / Прижимы
10	Дополнительные элементы
11	Ответные планки
12	Шаблоны
13	Инструкция по монтажу
14	Регулировка/ Уход за фурнитурой
15	Чертежи монтажных отверстий
16	activPilot Select

Касается окон с расстоянием от оси фурнитурного паза до края рамы = 13 мм и с Eurofalz = 30 мм. В случае фальца, отличающегося от стандартного, могут появиться изменения в подборе фурнитуры со стороны петель. * Смотри обзор минимальных/максимальных размеров. Следует соблюдать размеры предельного веса створок, указанные в диаграммах!

1

2

3

4

5

6

7

8

9

10

11

12

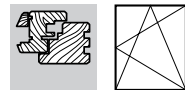
13

14

15

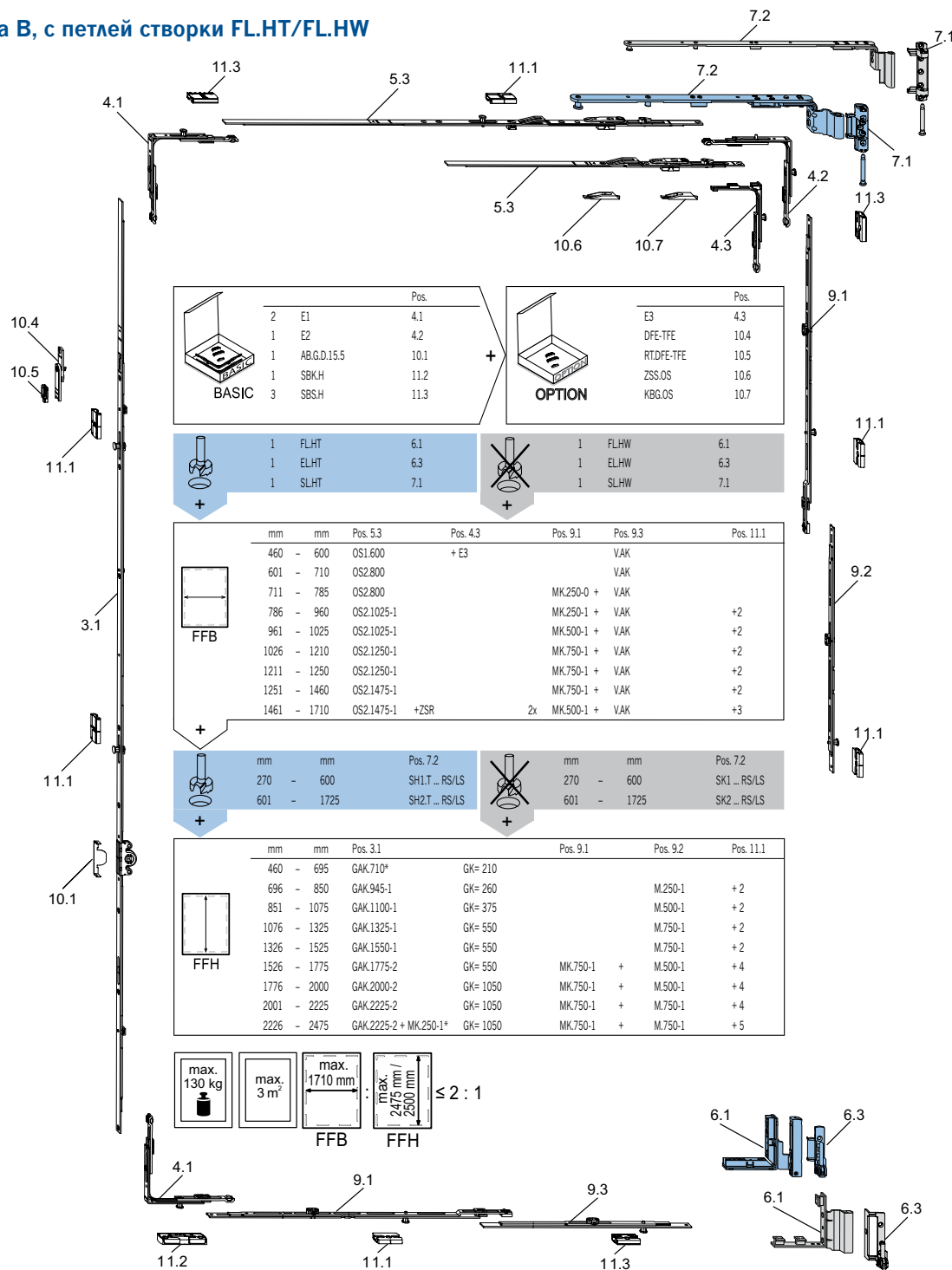
16

Поворотно-откидная фурнитура с фиксированным положением ручки



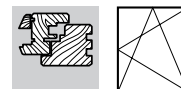
Приспособлена для противовзломных окон класса WK1

Схема В, с петлей створки FL.HT/FL.HW



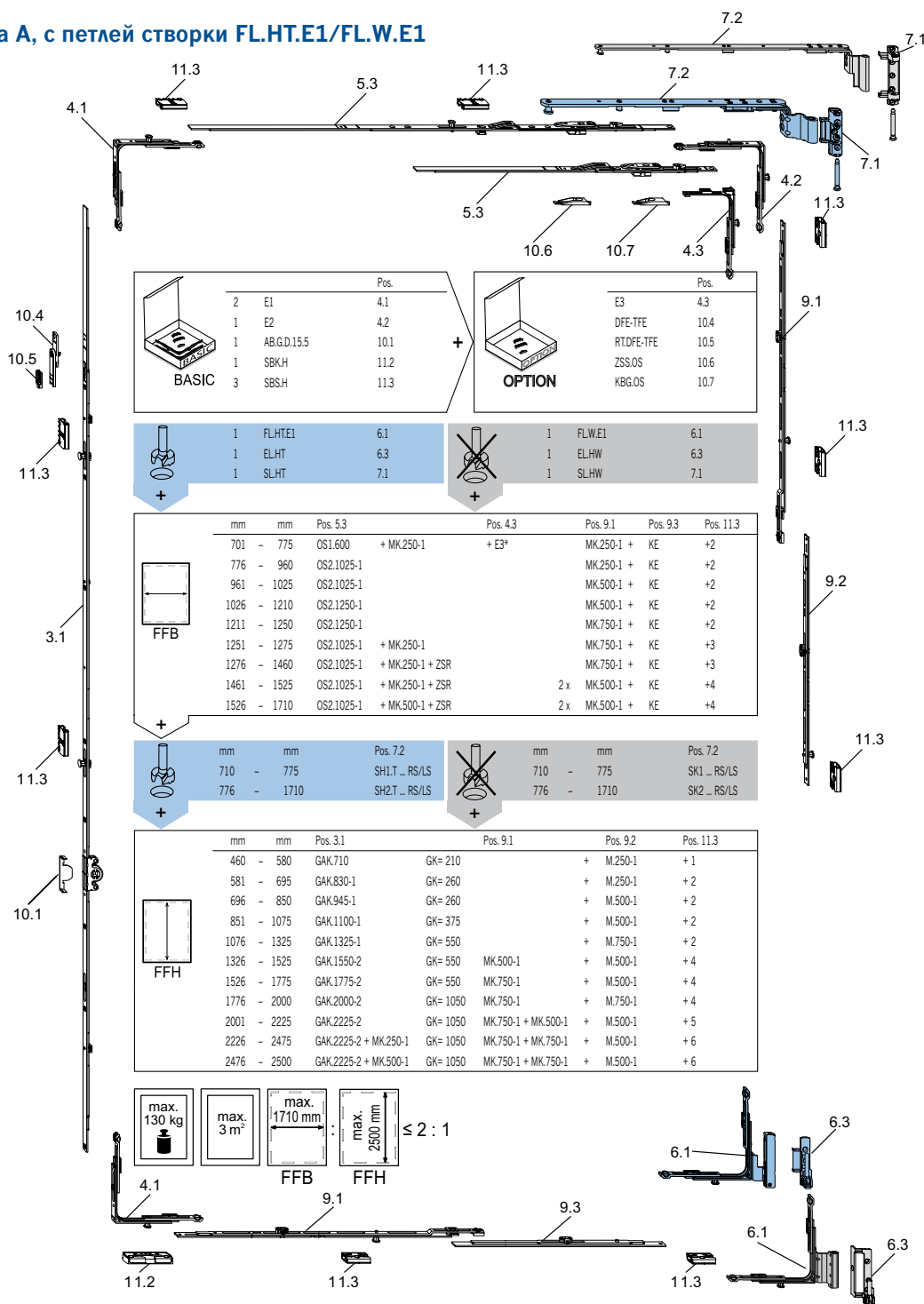
Касается окон с расстоянием от оси фурнитурного паза до края рамы = 13 мм и с Eurofalz = 30 мм.
 В случае фальца, отличающегося от стандартного, могут появиться изменения в подборе фурнитуры со стороны петель.
 * Смотри обзор минимальных/максимальных размеров
 Следует соблюдать размеры предельного веса створки, указанные в диаграммах!

Поворотно-откидная фурнитура с фиксированным положением ручки



Приспособлена для противовзломных окон класса WK2/RC2

Схема А, с петлей створки FL.HT.E1/FL.W.E1



Касается окон с расстоянием от оси фурнитурного паза до края рамы = 13 мм и с Eurofalz = 30 мм.
В случае фальца, отличающегося от стандартного, могут появиться изменения в подборе фурнитуры со стороны петель.
* Смотри обзор минимальных/максимальных размеров
Следует соблюдать размеры предельного веса створок, указанные в диаграммах!

1
Общие сведения

2
Обзор фурнитуры

3
Засовы

4
Угловые передачи

5
Верхние шины

6
Петли на створку/раму

7
Кронштейны / Петли кронштейна

8
Поворотные и фрамужные петли

9
Удлинитель / Прижимы

10
Дополнительные элементы

11
Ответные планки

12
Шаблоны

13
Инструкция по монтажу

14
Регулировка / Уход за фурнитурой

15
Чертежи монтажных отверстий

16
activPilot Select

1

2

3

4

5

6

7

8

9

10

11

12

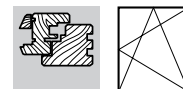
13

14

15

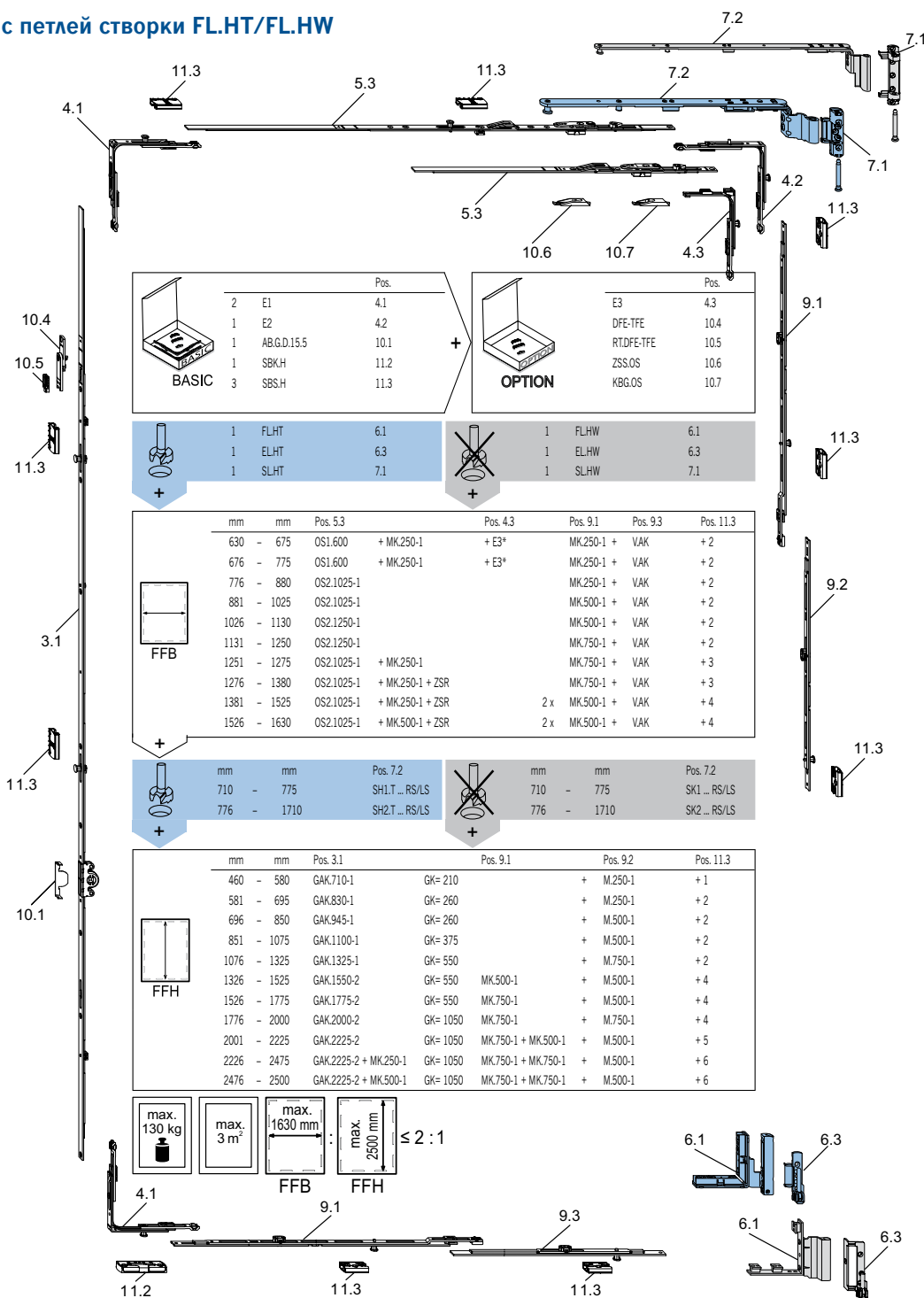
16

Поворотно-откидная фурнитура с фиксированным положением ручки



Приспособлена для противовзломных окон класса WK2/RC2

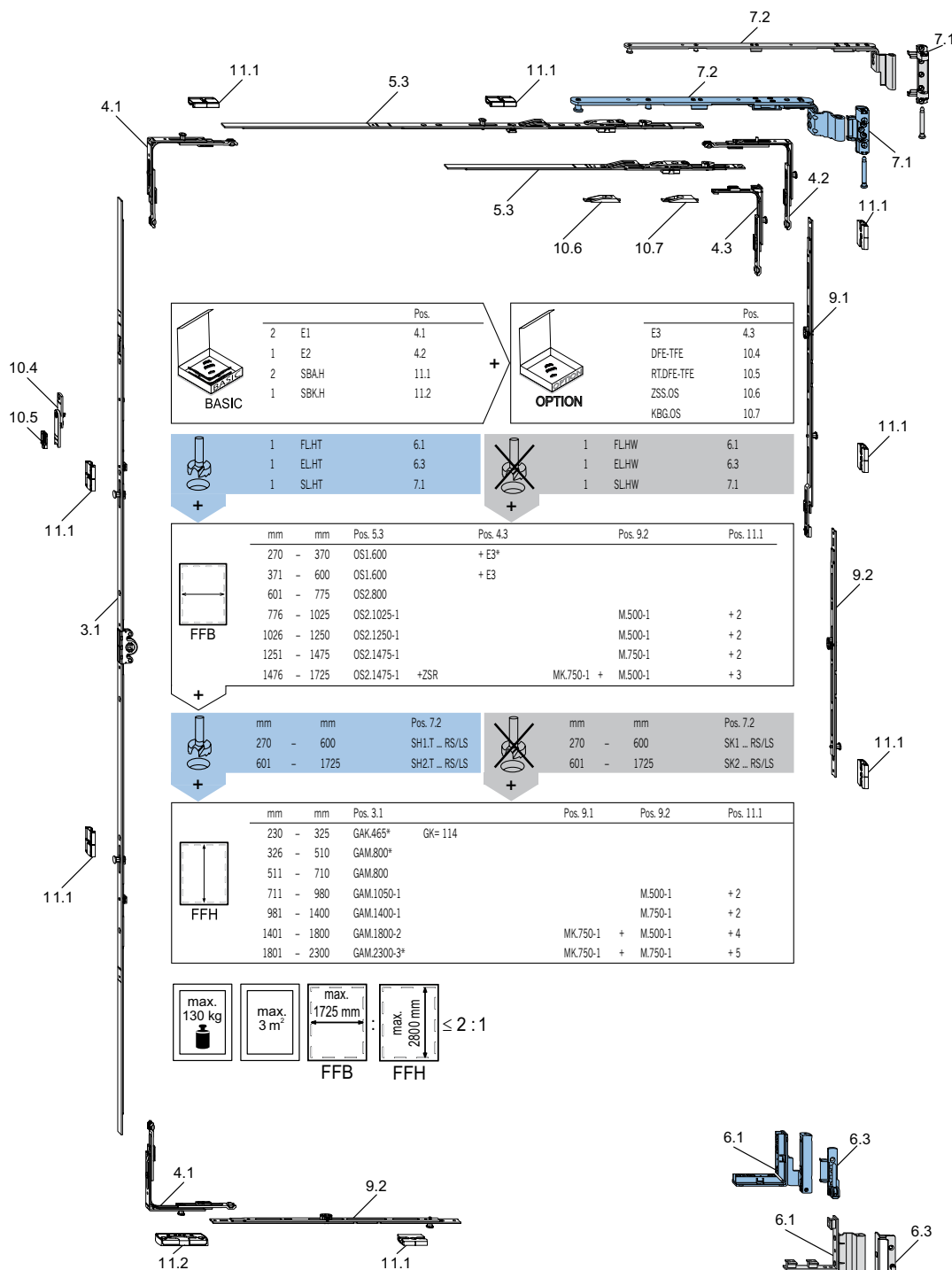
Схема В, с петлей створки FL.HT/FL.HW



Касается окон с расстоянием от оси фурнитурного паза до края рамы = 13 мм и с Eurofalz = 30 мм.
 В случае фальца, отличающегося от стандартного, могут появиться изменения в подборе фурнитуры со стороны петель.
 * Смотри обзор минимальных/максимальных размеров
 Следует соблюдать размеры предельного веса створок, указанные в диаграммах!

Поворотно-откидная фурнитура с центральным положением ручки

Базовое оснащение



* Смотри обзор минимальных/максимальных размеров
Следует соблюдать размеры предельного веса створок, указанные в диаграммах!

1	Общие сведения
2	Обзор фурнитуры
3	Засовы
4	Угловые передачи
5	Верхние шины
6	Петли на створку/раму
7	Кронштейны / Петли кронштейна
8	Поворотные и фрамужные петли
9	Удлинитель / Прижимы
10	Дополнительные элементы
11	Ответные планки
12	Шаблоны
13	Инструкция по монтажу
14	Регулировка/ Уход за фурнитурой
15	Чертежи монтажных отверстий
16	activPilot Select

1

2

3

4

5

6

7

8

9

10

11

12

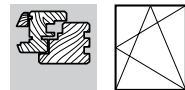
13

14

15

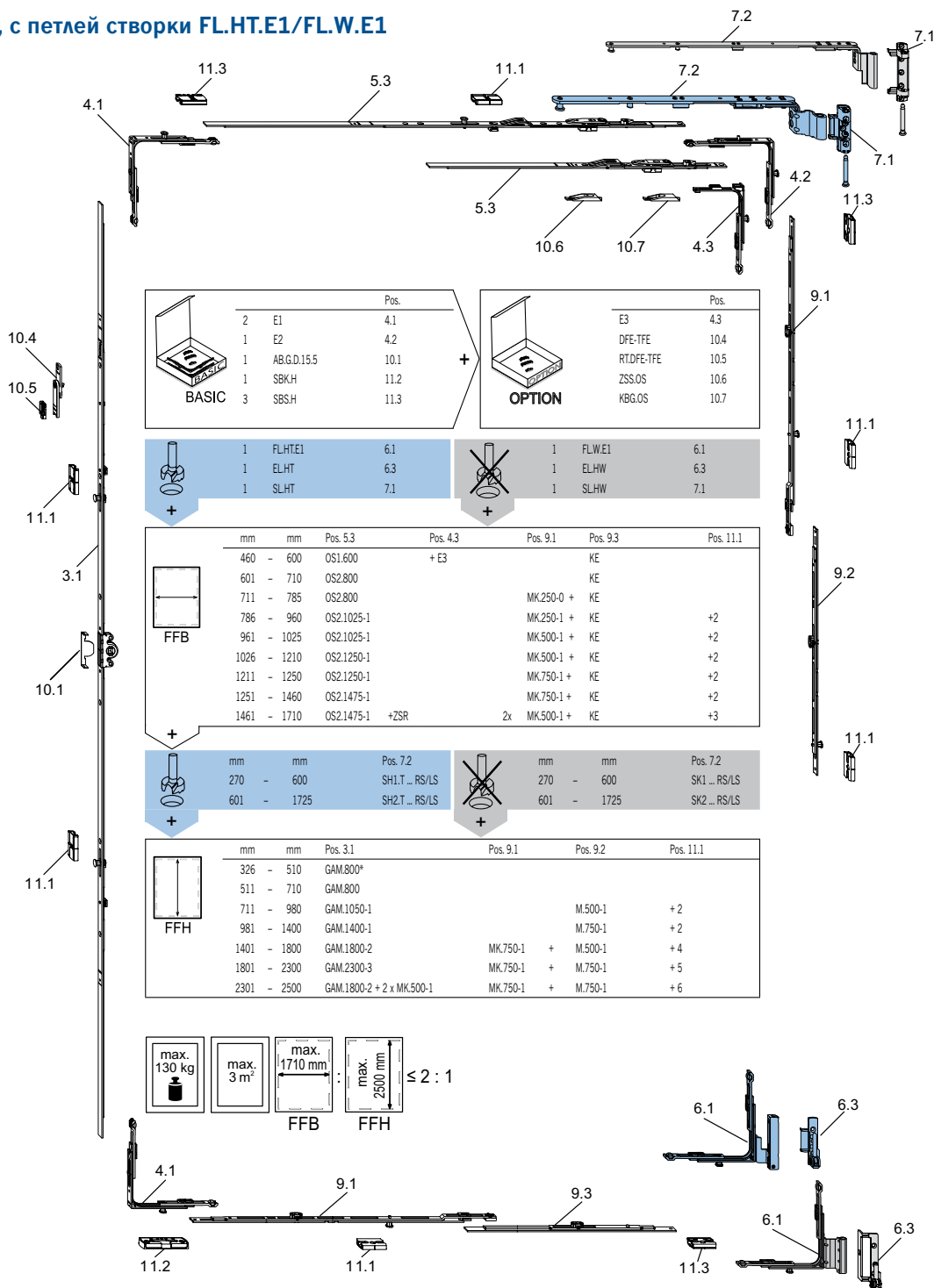
16

Поворотно-откидная фурнитура с центральным положением ручки



Приспособлена для противовзломных окон класса WK1

Схема А, с петлей створки FL.HT.E1/FL.W.E1



Касается окон с расстоянием от оси фурнитурного паза до края рамы = 13 мм и с Eurofalz = 30 мм.

В случае фальца, отличающегося от стандартного, могут появиться изменения в подборе фурнитуры со стороны петель.

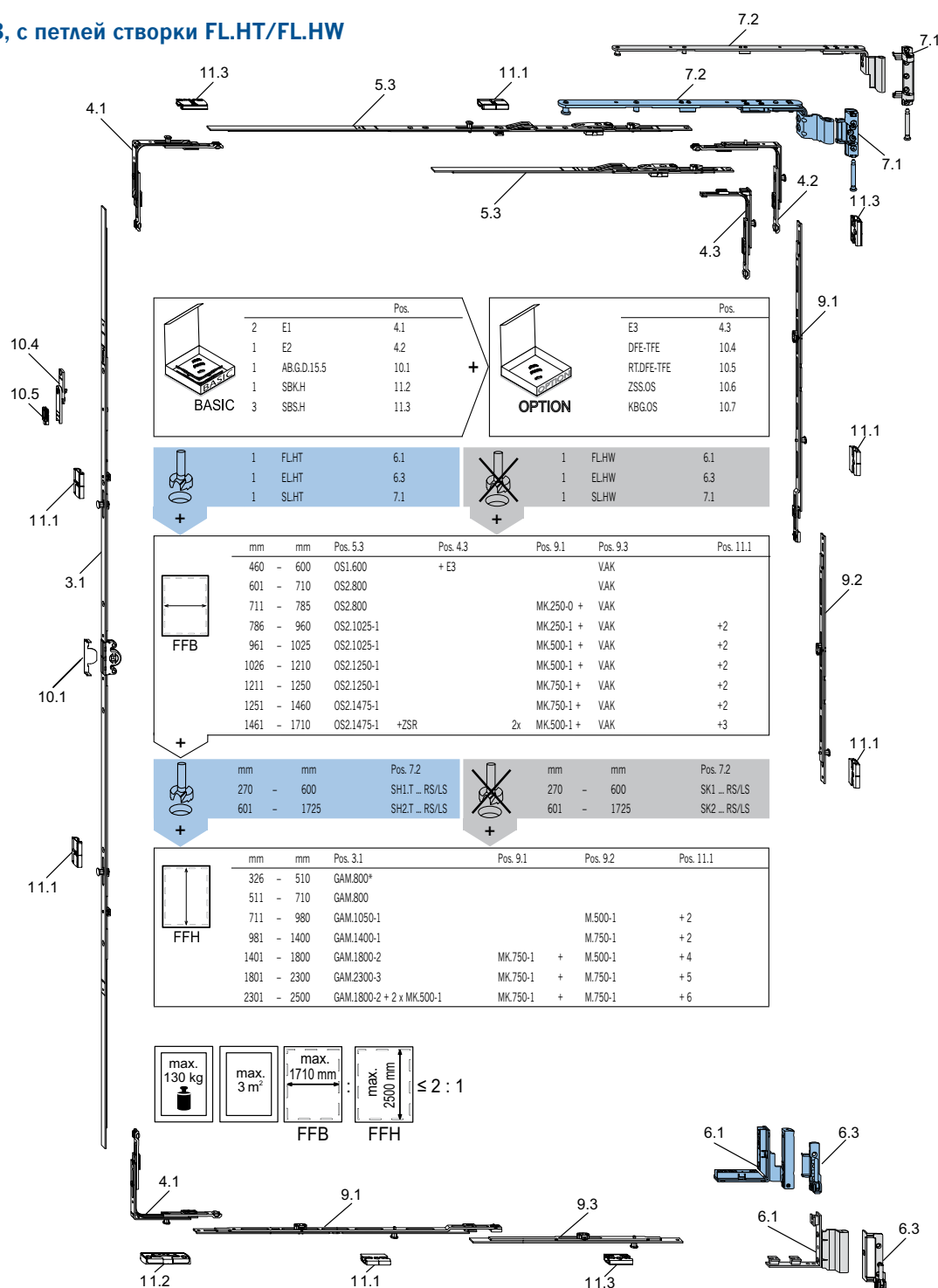
* Смотри обзор минимальных/максимальных размеров

Следует соблюдать размеры предельного веса створок, указанные в диаграммах!

Поворотно-откидная фурнитура с центральным положением ручки

Приспособлена для противовзломных окон класса WK1

Схема В, с петлей створки FL.HT/FL.HW



Касается окон с расстоянием от оси фурнитурного паза до края рамы = 13 мм и с Eurofalz = 30 мм.
В случае фальца, отличающегося от стандартного, могут появиться изменения в подборе фурнитуры со стороны петель.
* Смотри обзор минимальных/максимальных размеров
Следует соблюдать размеры предельного веса створок, указанные в диаграммах!

1
Общие сведения

2
Обзор фурнитуры

3
Засовы

4
Угловые передачи

5
Верхние шины

6
Петли на створку/раму

7
Кронштейны /
Петли кронштейна

8
Поворотные и
фрамужные петли

9
Удлинитель /
Прижимы

10
Дополнительные
элементы

11
Ответные планки

12
Шаблоны

13
Инструкция
по монтажу

14
Регулировка/
Уход за фурнитурой

15
Чертежи
монтажных отверстий

16
activPilot Select

1

2

3

4

5

6

7

8

9

10

11

12

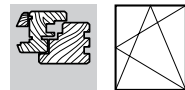
13

14

15

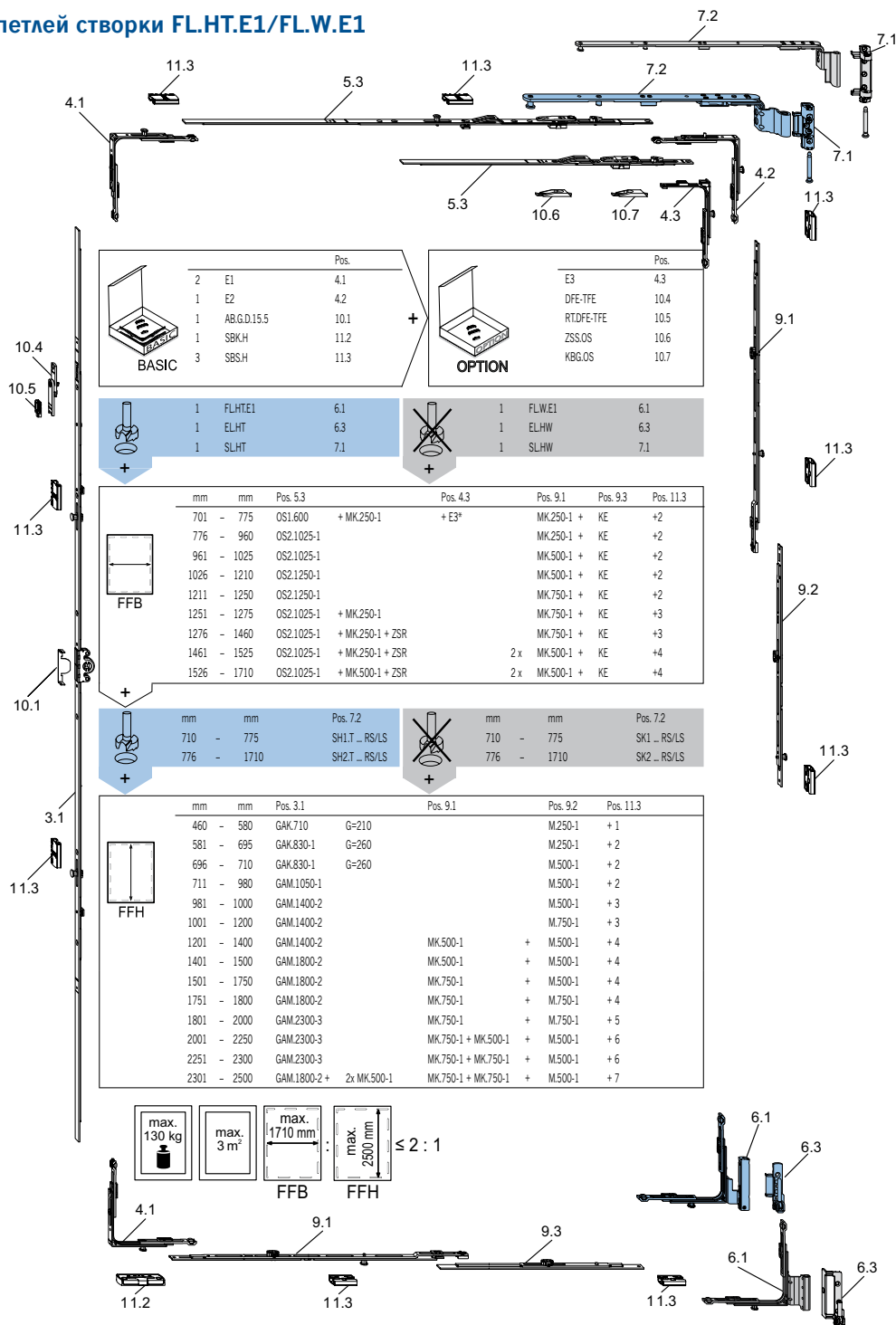
16

Поворотно-откидная фурнитура с центральным положением ручки



Приспособлена для противовзломных окон класса WK2/RC2

Схема А, с петлей створки FL.HT.E1/FL.W.E1



Касается окон с расстоянием от оси фурнитурного паза до края рамы = 13 мм и с Eurofalz = 30 мм.

В случае фальца, отличающегося от стандартного, могут появиться изменения в подборе фурнитуры со стороны петель.

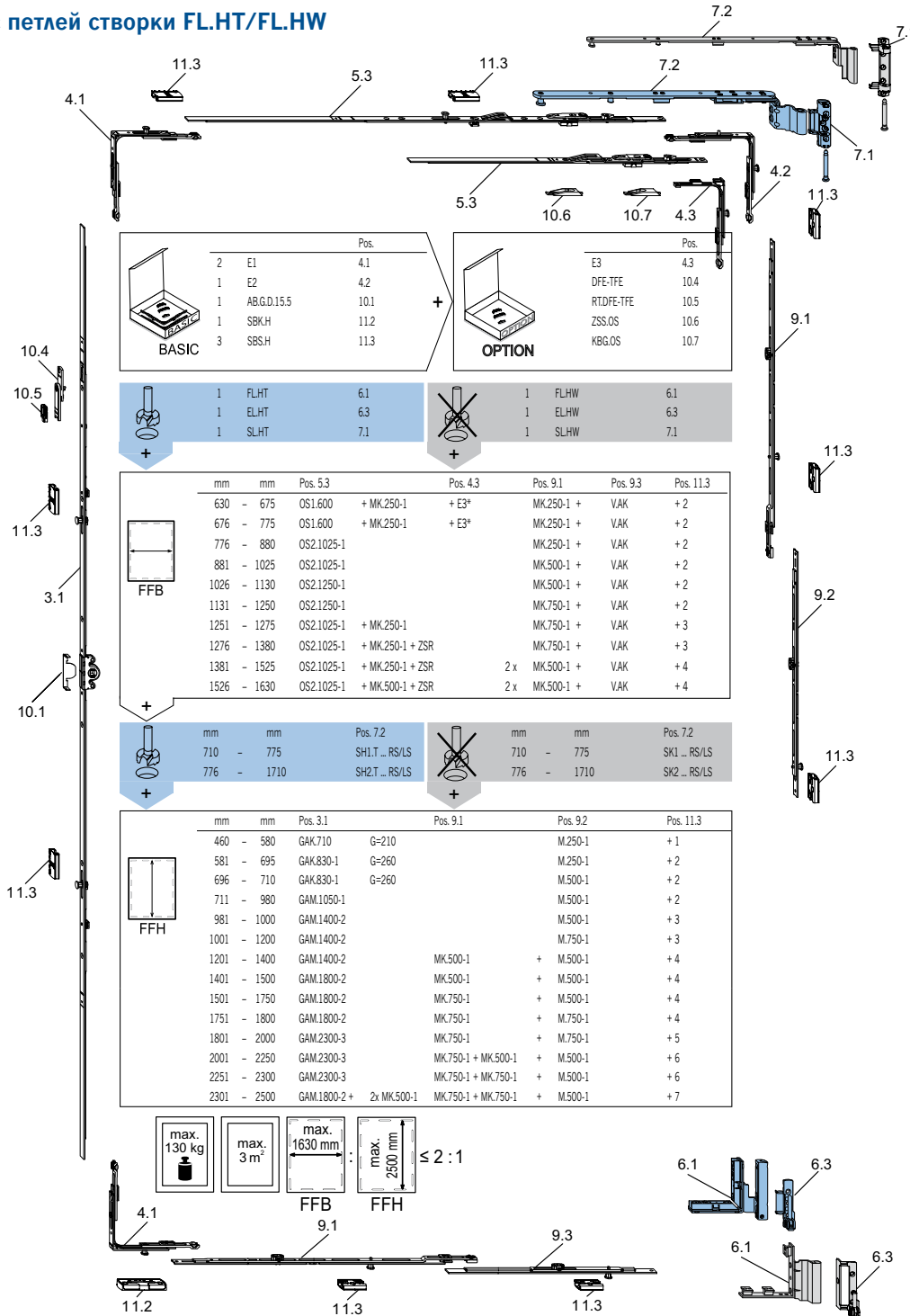
* Смотри обзор минимальных/максимальных размеров

Следует соблюдать размеры предельного веса створок, указанные в диаграммах!

Поворотно-откидная фурнитура с центральным положением ручки

Приспособлена для противовзломных окон класса WK2/RC2

Схема В, с петлей створки FL.HT/FL.HW



Касается окон с расстоянием от оси фурнитурного паза до края рамы = 13 мм и с Eurofalz = 30 мм.
В случае фальца, отличающегося от стандартного, могут появиться изменения в подборе фурнитуры со стороны петель.
* Смотри обзор минимальных/максимальных размеров
Следует соблюдать размеры предельного веса створок, указанные в диаграммах!

1

Общие сведения

2

Обзор фурнитуры

3

Засовы

4

Угловые передачи

5

Верхние шины

6

Петли на створку/раму

7

Кронштейны /
Петли кронштейна

8

Поворотные и
фрамужные петли

9

Удлинитель /
Прижимы

10

Дополнительные
элементы

11

Ответные планки

12

Шаблоны

13

Инструкция
по монтажу

14

Регулировка/
Уход за фурнитурой

15

Чертежи
монтажных отверстий

16

activPilot Select

1

2

3

4

5

6

7

8

9

10

11

12

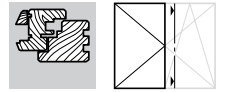
13

14

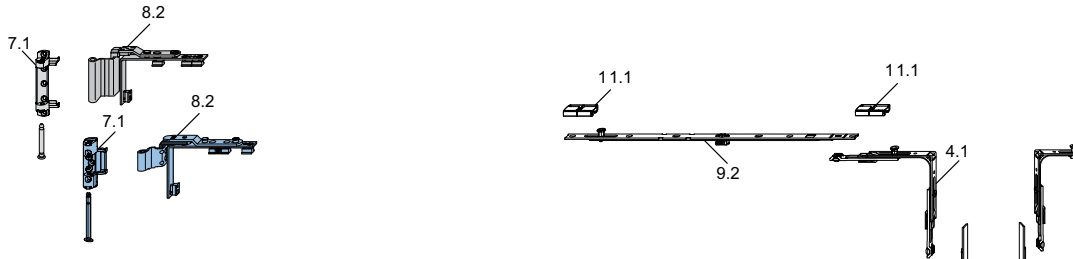
15

16

Поворотная фурнитура для штапиковых окон с фиксированным положением ручки



Базовое оснащение



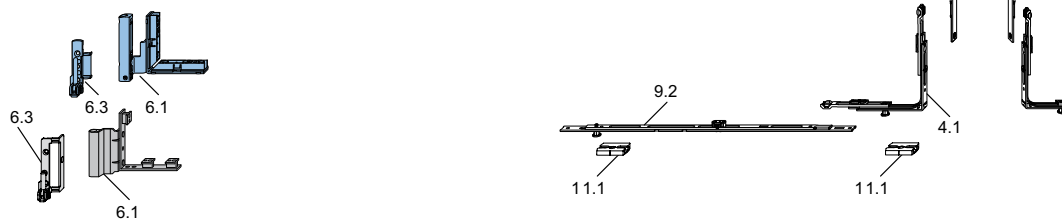
BASIC			OPTION		
		Pos.			Pos.
2	E1	4.1	RTDFE-TFES		10.6
2	SBAH	11.1			

1	FLHT	6.1	1	FLHW	6.1
1	ELHT	6.3	1	ELHW	6.3
1	SLHT	7.1	1	SLHW	7.1
1	DLHT	8.2	1	DLK	8.2

mm	mm		Pos. 9.2	Pos. 11.1
280	- 700			
701	- 1200	2 x	2 x M.500-1	+ 2
1201	- 1450	2 x	2 x M.750-1	+ 2
1451	- 1725	2 x MK.500-1 +	2 x M.500-1	+ 4

mm	mm	Pos. 3.1	Pos. 11.5	Pos. 11.4
451	- 545	GASK.710*		
546	- 695	GASK.710		
696	- 850	GASK.945-1		
851	- 1075	GASK.1100-1	1 x ZV-RT	1 x ZV-FT
1076	- 1325	GASK.1325-1	1 x ZV-RT	1 x ZV-FT
1326	- 1525	GASK.1550-1	1 x ZV-RT	1 x ZV-FT
1526	- 1775	GASK.1775-2	1 x ZV-RT	1 x ZV-FT
1776	- 2000	GASK.2000-2	2 x ZV-RT	2 x ZV-FT
2001	- 2225	GASK.2225-2*	2 x ZV-RT	2 x ZV-FT

max. 130 kg	max. 3 m ²	max. 1725 mm	max. 2725 mm	≤ 2 : 1
		FFB	FFH	

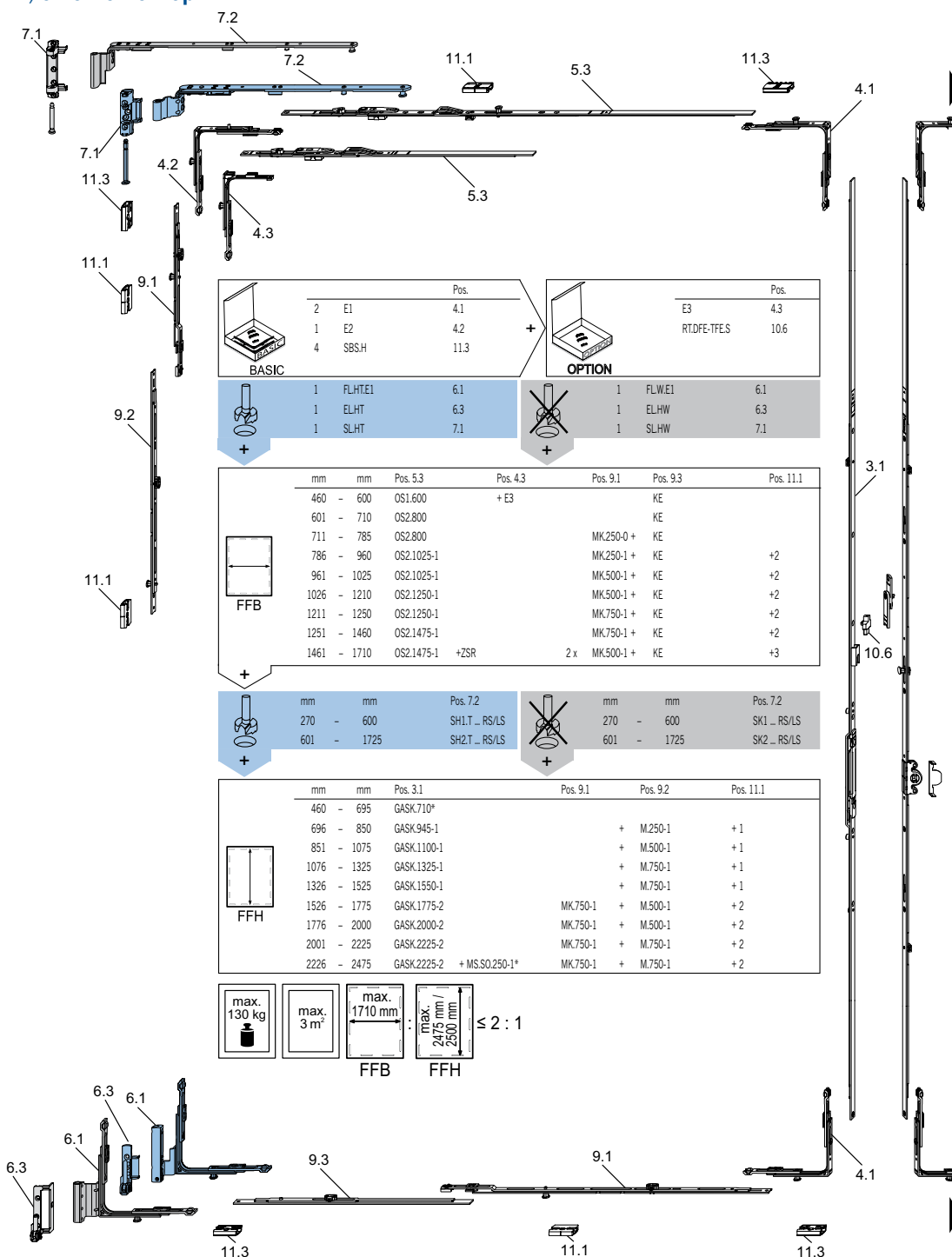


* Смотри обзор минимальных/максимальных размеров
Следует соблюдать размеры предельного веса створок, указанные в диаграммах!

Поворотная фурнитура для штапеловых окон с фиксированным положением ручки

Приспособлена для противовзломных окон класса WK1

Схема А, с петлей створки FL.HT.E1/FL.W.E1



Касается окон с расстоянием от оси фурнитурного паза до края рамы = 13 мм и с Eurofalz = 30 мм.

В случае фальца, отличающегося от стандартного, могут появиться изменения в подборе фурнитуры со стороны петель.

* Смотри обзор минимальных/максимальных размеров

Следует соблюдать размеры предельного веса створок, указанные в диаграммах!

1

Общие сведения

2

Обзор фурнитуры

3

Засовы

4

Угловые передачи

5

Верхние шины

6

Петли на створку/раму

7

Кронштейны /
Петли кронштейна

8

Поворотные и
фрамужные петли

9

Удлинители /
Прижимы

10

Дополнительные
элементы

11

Ответные планки

12

Шаблоны

13

Инструкция
по монтажу

14

Регулировка/
Уход за фурнитурой

15

Чертежи
монтажных отверстий

16

activPilot Select

1

2

3

4

5

6

7

8

9

10

11

12

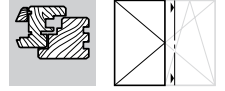
13

14

15

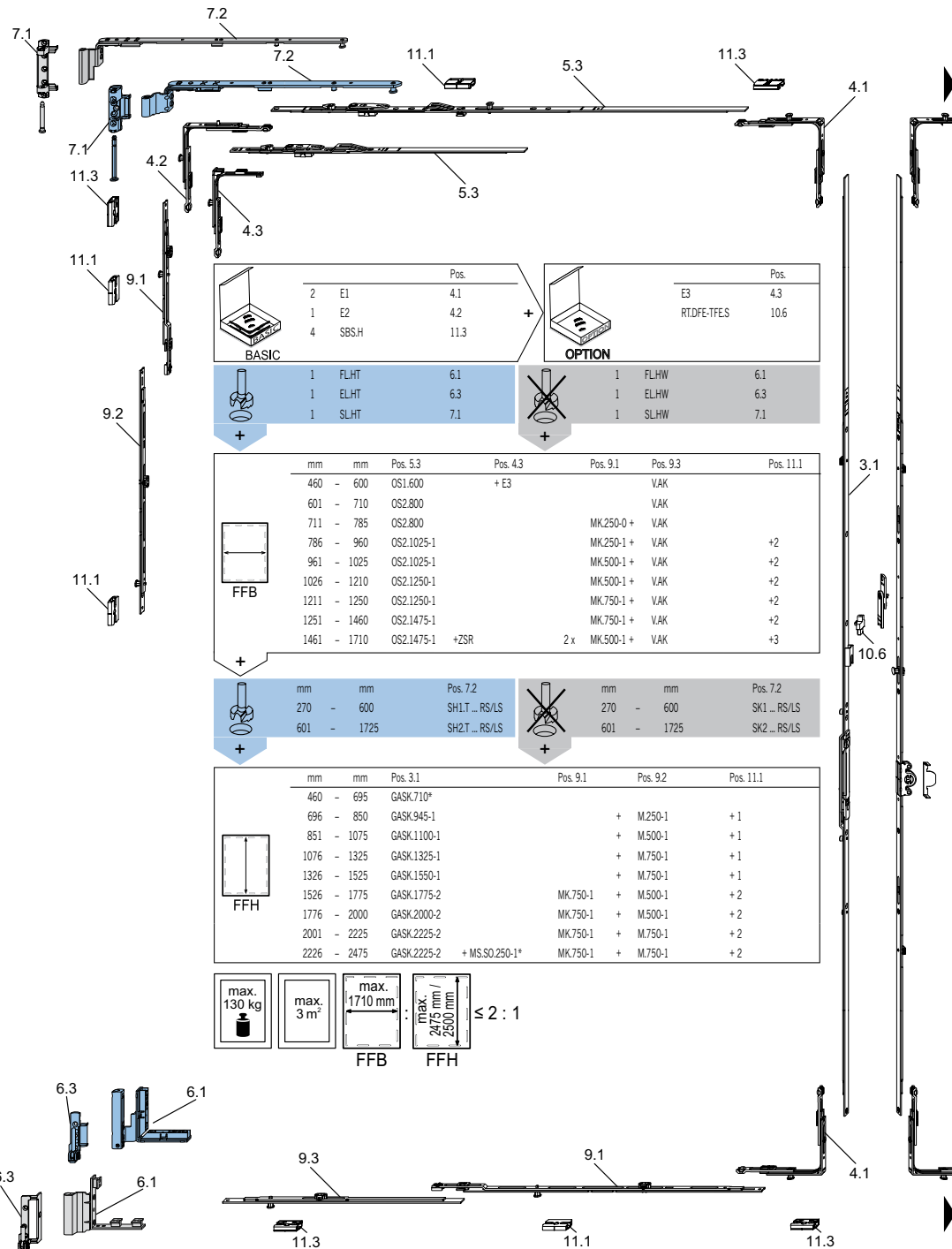
16

Поворотная фурнитура для штапиковых окон с фиксированным положением ручки



Приспособлена для противовзломных окон класса WK1

Схема В, с петлей створки FL.HT/FL.HW



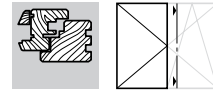
Касается окон с расстоянием от оси фурнитурного паза до края рамы = 13 мм и с Eurofalz = 30 мм.

В случае фальца, отличающегося от стандартного, могут появиться изменения в подборе фурнитуры со стороны петель.

* Смотри обзор минимальных/максимальных размеров

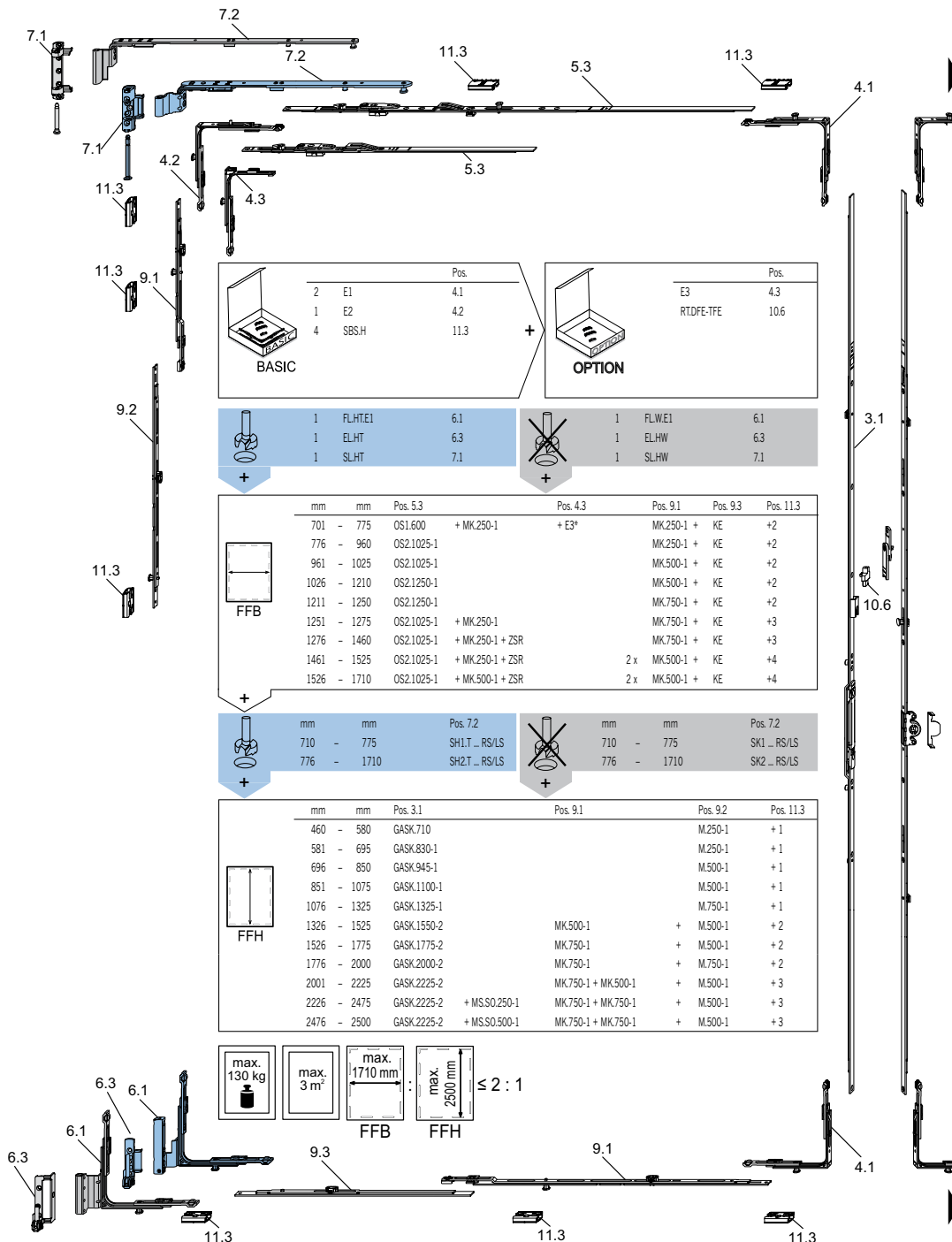
Следует соблюдать размеры предельного веса створок, указанные в диаграммах!

Поворотная фурнитура для штапиковых окон с фиксированным положением ручки



Приспособлена для противовзломных окон класса WK2/RC2

Схема А, с петлей створки FL.HT.E1/FL.W.E1



Касается окон с расстоянием от оси фурнитурного паза до края рамы = 13 мм и с Eurofalz = 30 мм.

В случае фальца, отличающегося от стандартного, могут появиться изменения в подборе фурнитуры со стороны петель.

* Смотри обзор минимальных/максимальных размеров

Следует соблюдать размеры предельного веса створок, указанные в диаграммах!

1

Общие сведения

2

Обзор фурнитуры

3

Засовы

4

Угловые передачи

5

Верхние шины

6

Петли на створку/раму

7

Кронштейны /
Петли кронштейна

8

Поворотные и
фрамужные петли

9

Удлинитель /
Прижимы

10

Дополнительные
элементы

11

Ответные планки

12

Шаблоны

13

Инструкция
по монтажу

14

Регулировка/
Уход за фурнитурой

15

Чертежи
монтажных отверстий

16

activPilot Select

1

2

3

4

5

6

7

8

9

10

11

12

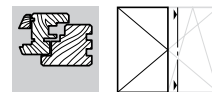
13

14

15

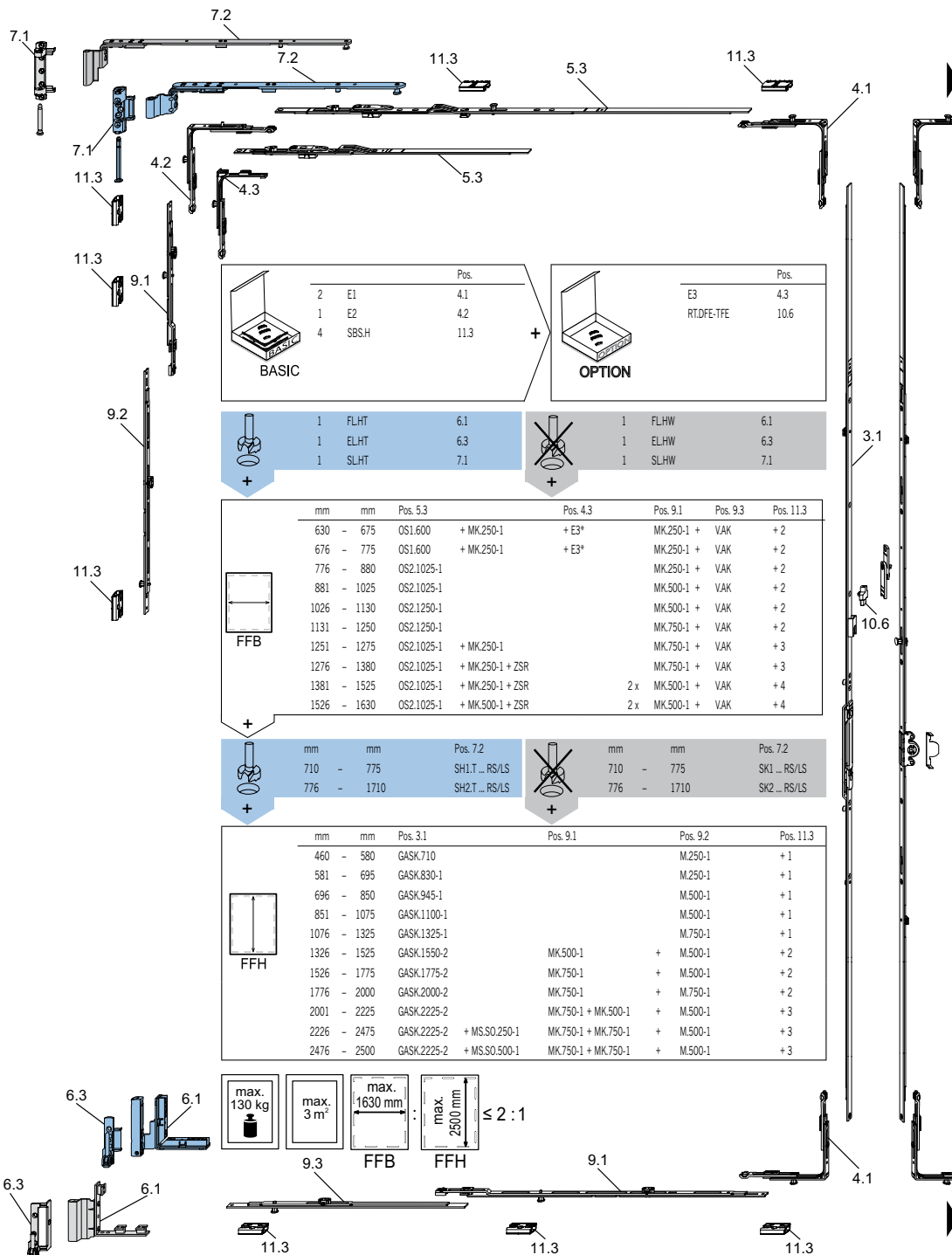
16

Поворотная фурнитура для штапиковых окон с фиксированным положением ручки



Приспособлена для противовзломных окон класса WK2/RC2

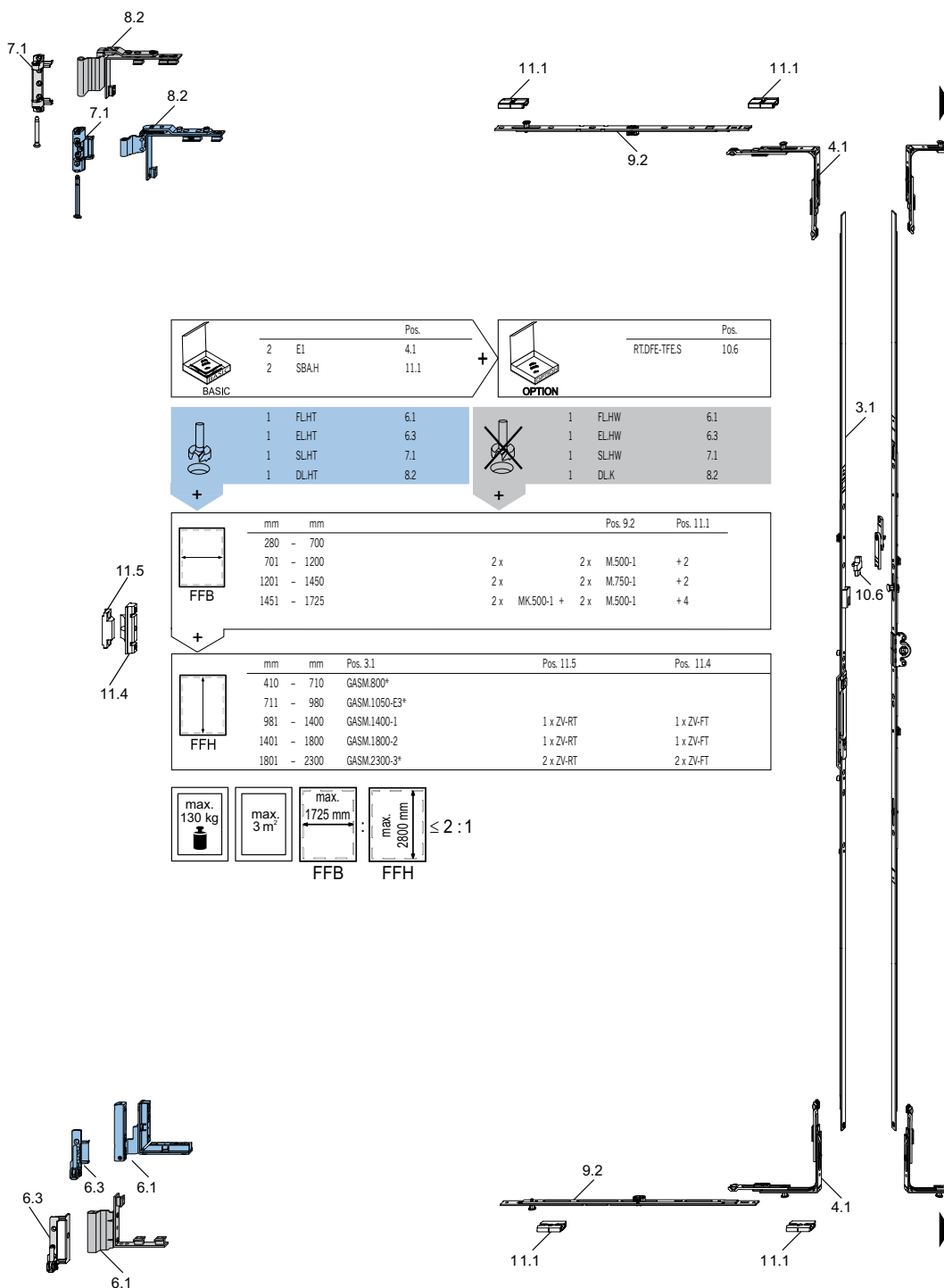
Схема В, с петлей створки FL.HT/FL.HW



Касается окон с расстоянием от оси фурнитурного паза до края рамы = 13 мм и с Eurofalz = 30 мм.
 В случае фальца, отличающегося от стандартного, могут появиться изменения в подборе фурнитуры со стороны петель.
 * Смотри обзор минимальных/максимальных размеров
 Следует соблюдать размеры предельного веса створок, указанные в диаграммах!

Поворотная фурнитура для штульповых окон с центральным положением ручки

Базовое оснащение



* Смотри обзор минимальных/максимальных размеров
Следует соблюдать размеры предельного веса створок, указанные в диаграммах!

1	Общие сведения
2	Обзор фурнитуры
3	Засовы
4	Угловые передачи
5	Верхние шины
6	Петли на створку/раму
7	Кронштейны / Петли кронштейна
8	Поворотные и фрамужные петли
9	Удлинитель / Прижимы
10	Дополнительные элементы
11	Ответные планки
12	Шаблоны
13	Инструкция по монтажу
14	Регулировка / Уход за фурнитурой
15	Чертежи монтажных отверстий
16	activPilot Select

1

2

3

4

5

6

7

8

9

10

11

12

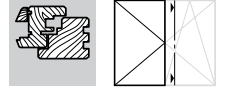
13

14

15

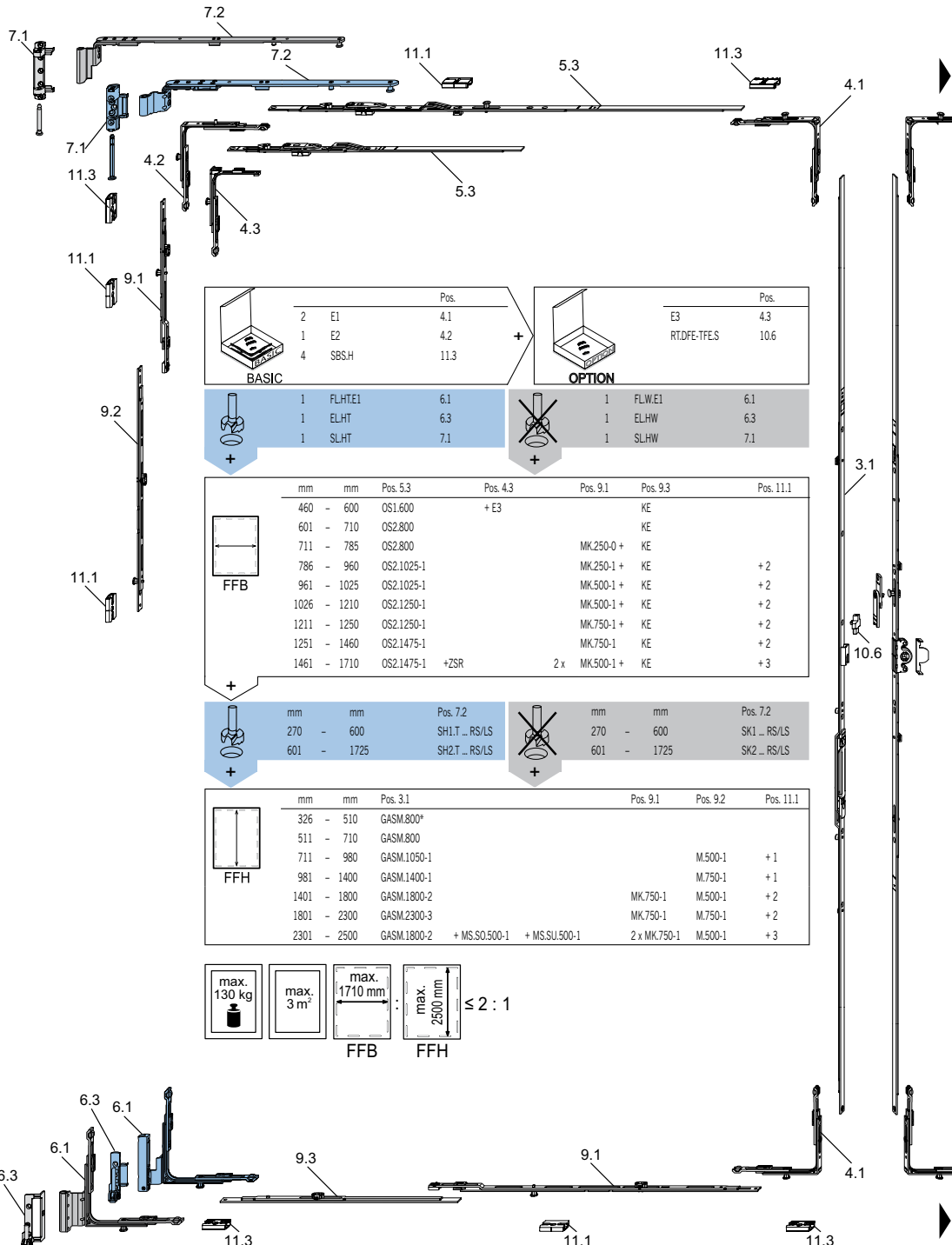
16

Поворотная фурнитура для штапиковых окон с центральным положением ручки



Приспособлена для противовзломных окон класса WK1

Схема А, с петлей створки FL.HT.E1/FL.W.E1



Касается окон с расстоянием от оси фурнитурного паза до края рамы = 13 мм и с Eurofalz = 30 мм.

В случае фальца, отличающегося от стандартного, могут появиться изменения в подборе фурнитуры со стороны петель.

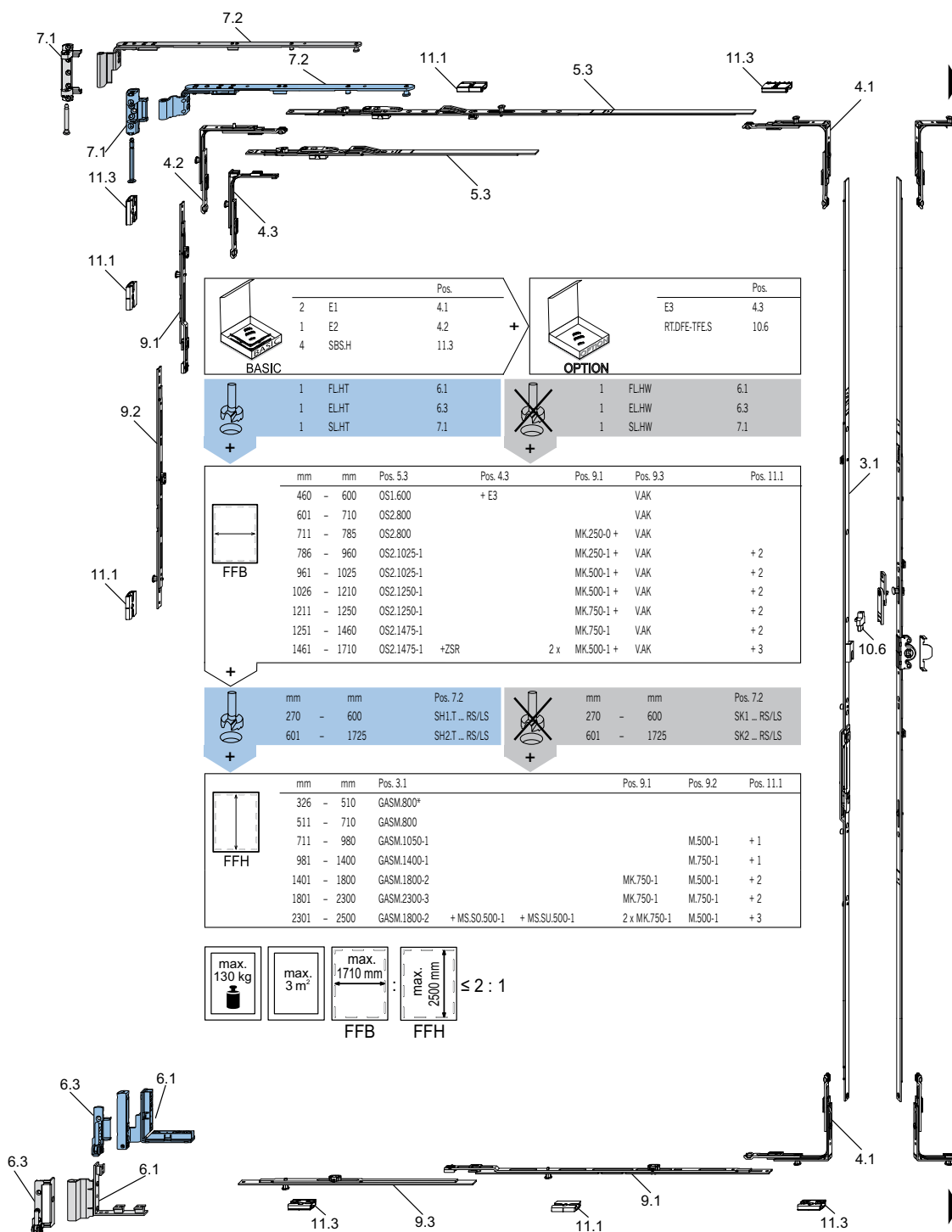
* Смотри обзор минимальных/максимальных размеров

Следует соблюдать размеры предельного веса створок, указанные в диаграммах!

Поворотная фурнитура для штапеловых окон с центральным положением ручки

Приспособлена для противовзломных окон класса WK1

Схема В, с петлей створки FL.HT/FL.HW



Касается окон с расстоянием от оси фурнитурного паза до края рамы = 13 мм и с Eurofalz = 30 мм.

В случае фальца, отличающегося от стандартного, могут появиться изменения в подборе фурнитуры со стороны петель.

* Смотри обзор минимальных/максимальных размеров

Следует соблюдать размеры предельного веса створок, указанные в диаграммах!

1

Общие сведения

2

Обзор фурнитуры

3

Засовы

4

Угловые передачи

5

Верхние шины

6

Петли на створку/раму

7

Кронштейны /
Петли кронштейна

8

Поворотные и
фрамужные петли

9

Удлинитель /
Прижимы

10

Дополнительные
элементы

11

Ответные планки

12

Шаблоны

13

Инструкция
по монтажу

14

Регулировка/
Уход за фурнитурой

15

Чертежи
монтажных отверстий

16

activPilot Select

1

2

3

4

5

6

7

8

9

10

11

12

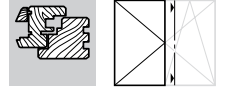
13

14

15

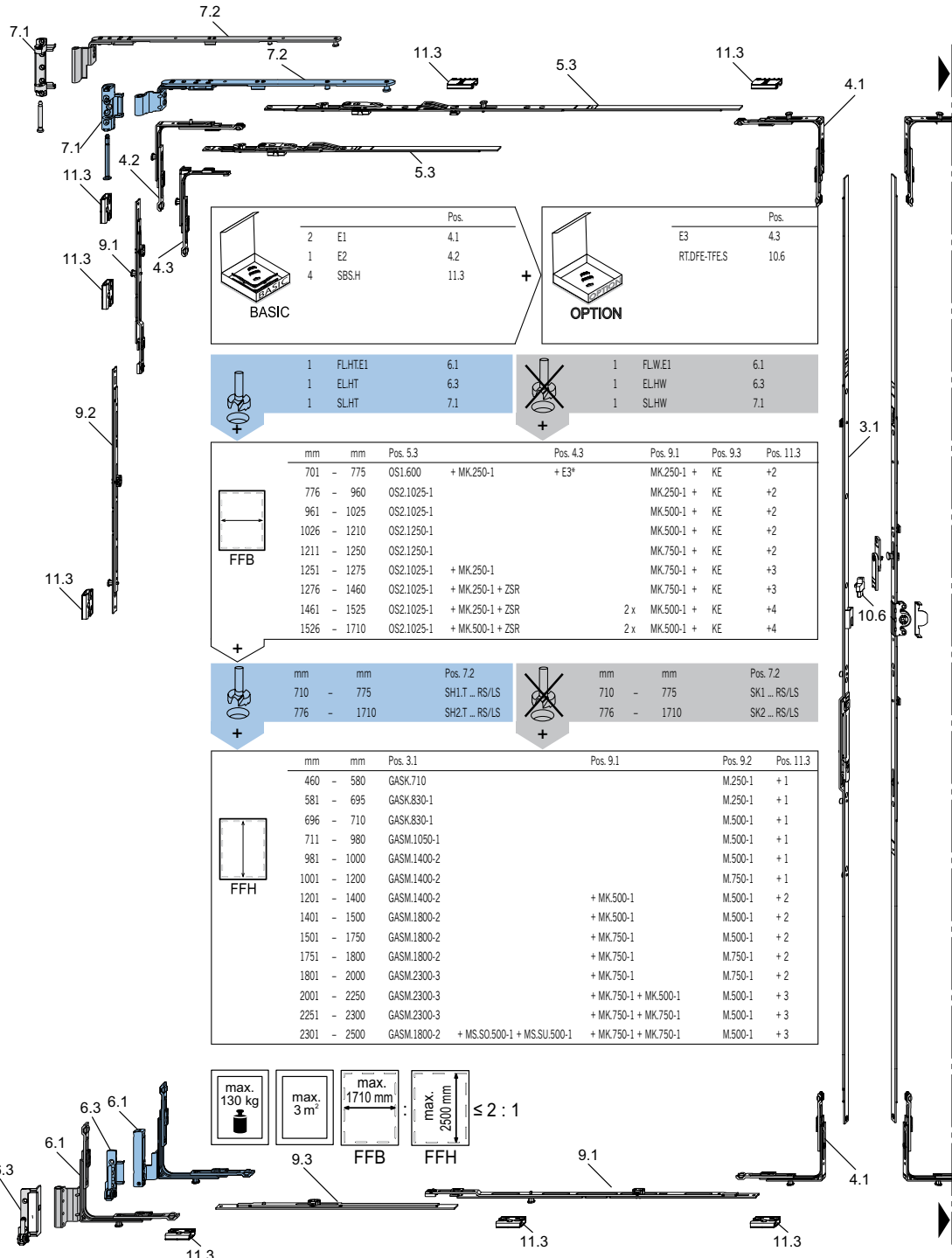
16

Поворотная фурнитура для штапиковых окон с центральным положением ручки



Приспособлена для противовзломных окон класса WK2/RC2

Схема А, с петлей створки FL.HT.E1/FL.W.E1



Касается окон с расстоянием от оси фурнитурного паза до края рамы = 13 мм и с Eurofalz = 30 мм.

В случае фальца, отличающегося от стандартного, могут появиться изменения в подборе фурнитуры со стороны петель.

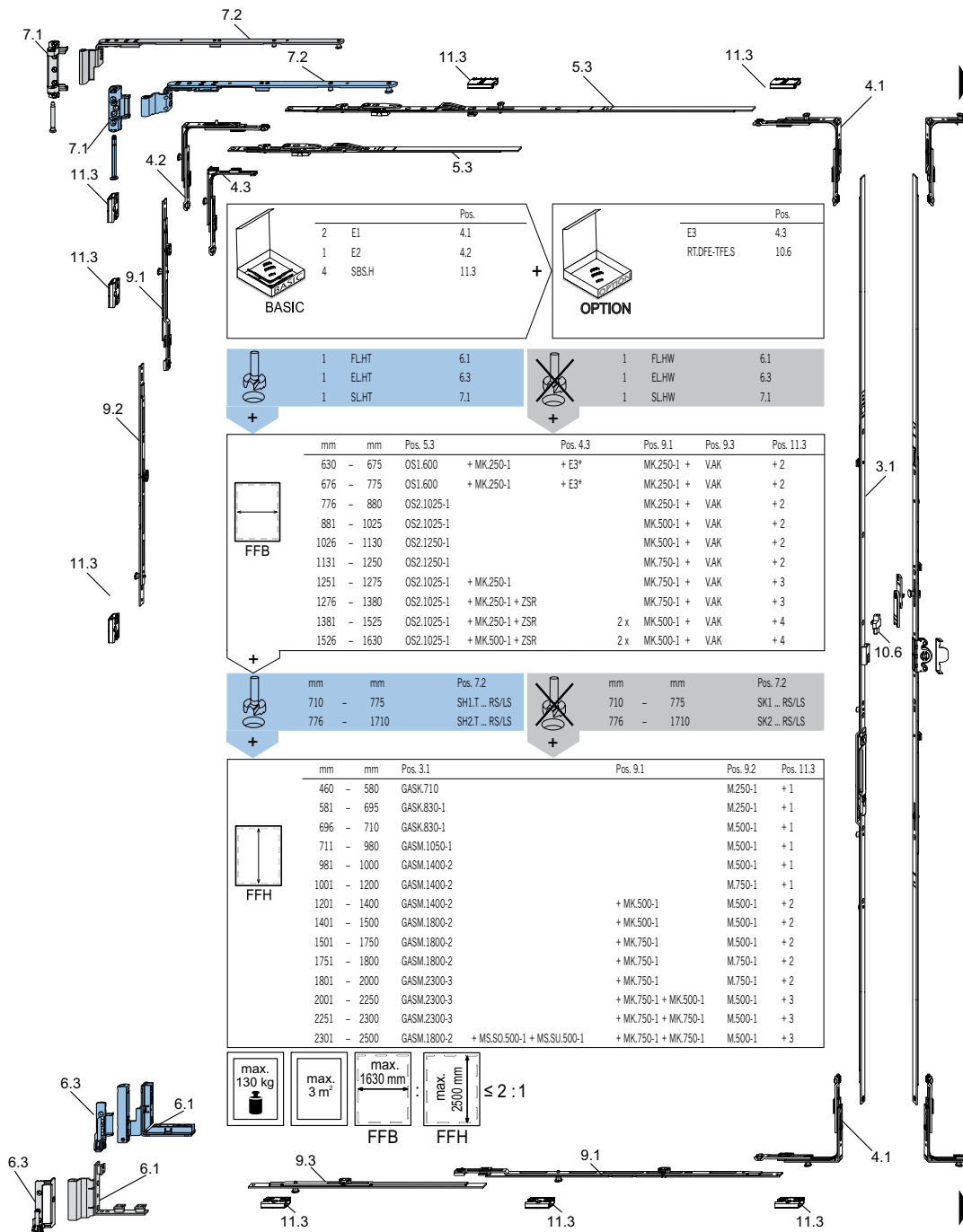
* Смотри обзор минимальных/максимальных размеров

Следует соблюдать размеры предельного веса створок, указанные в диаграммах!

Поворотная фурнитура для штапеловых окон с центральным положением ручки

Приспособлена для противовзломных окон класса WK2/RC2

Схема В, с петлей створки FL.HT/FL.HW



Касается окон с расстоянием от оси фурнитурного паза до края рамы = 13 мм и с Eurofalz = 30 мм.

В случае фальца, отличающегося от стандартного, могут появиться изменения в подборе фурнитуры со стороны петель.

* Смотри обзор минимальных/максимальных размеров

Следует соблюдать размеры предельного веса створок, указанные в диаграммах!

1

Общие сведения

2

Обзор фурнитуры

3

Засовы

4

Угловые передачи

5

Верхние шины

6

Петли на створку/раму

7

Кронштейны /
Петли кронштейна

8

Поворотные и
фрамужные петли

9

Удлинитель /
Прижимы

10

Дополнительные
элементы

11

Ответные планки

12

Шаблоны

13

Инструкция
по монтажу

14

Регулировка/
Уход за фурнитурой

15

Чертежи
монтажных отверстий

16

activPilot Select

1

2

3

4

5

6

7

8

9

10

11

12

13

14

15

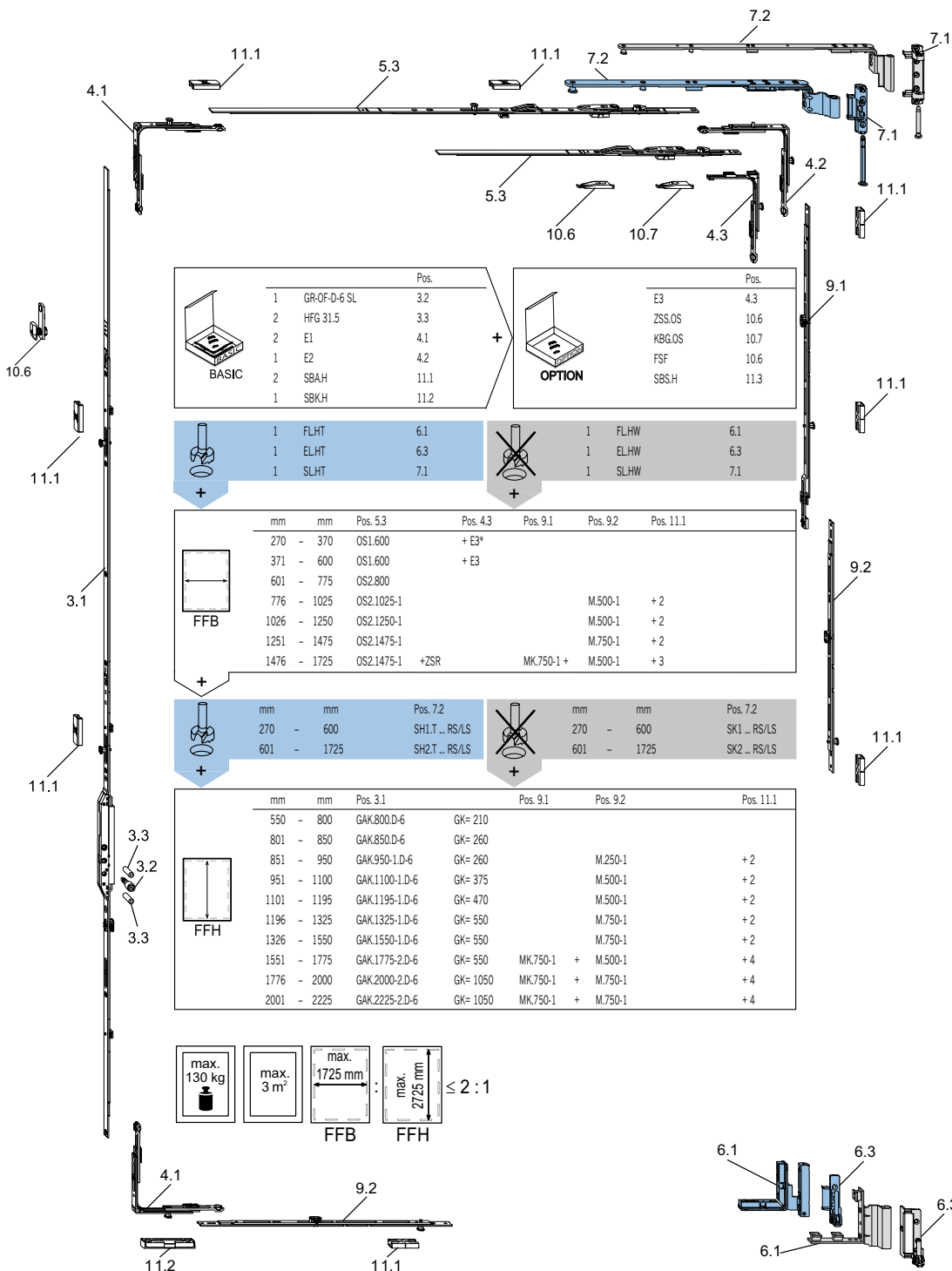
16

Поворотно-откидная фурнитура с фиксированным положением ручки



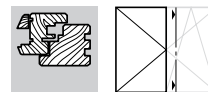
Базовое оснащение

Дорнмас = минус 6 мм



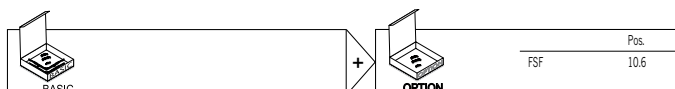
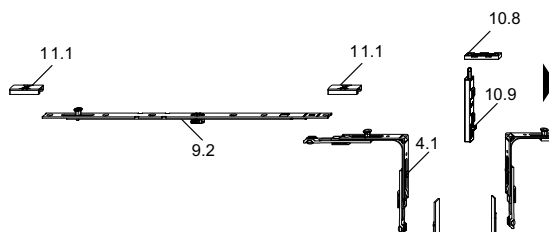
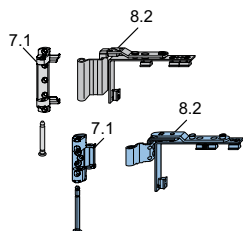
Следует соблюдать размеры предельного веса створок, указанные в диаграммах!
* Смотри обзор минимальных/максимальных размеров

Поворотная фурнитура для штапиковых окон с фиксированным положением ручки



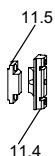
Базовое оснащение

Дорнмас = минус 6 мм

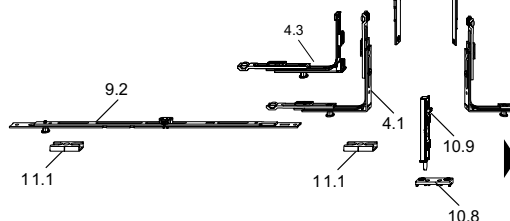
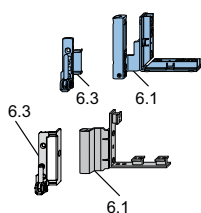
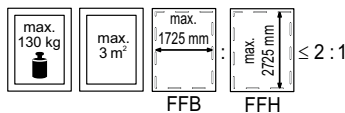


1	FLHT	6.1	1	FLHW	6.1
1	ELHT	6.3	1	ELHW	6.3
1	SLHT	7.1	1	SLHW	7.1
1	DLHT	8.2	1	DLK	8.2

mm	mm	Pos. 9.1	Pos. 9.2*	Pos. 11.1
280 - 700				
701 - 1200		2 x	M.500-1	+ 2
1201 - 1450		2 x	M.750-1	+ 2
1451 - 1725		2 x	M.500-1 +	+ 4



mm	mm	Pos. 3.1	Pos. 4.1/4.3	Pos. 11.1	Pos. 11.4	Pos. 11.5
550 - 950		2 x	KR F711F	2 x SA...	1 x ZV-FT +	1 x ZV-RT
951 - 1100	GASK.1100-1.D-6.E3	1 x E1 / 1 x E3	2 x SBAH	1 x ZV-FT +	1 x ZV-RT	
1101 - 1195	GASK.1195-1.D-6.E3	1 x E1 / 1 x E3	2 x SBAH	1 x ZV-FT +	1 x ZV-RT	
1196 - 1325	GASK.1325-1.D-6	2 x E1	2 x SBAH	1 x ZV-FT +	1 x ZV-RT	
1326 - 1550	GASK.1550-1.D-6	2 x E1	2 x SBAH	1 x ZV-FT +	1 x ZV-RT	
1551 - 1775	GASK.1775-2.D-6	2 x E1	2 x SBAH	1 x ZV-FT +	1 x ZV-RT	
1776 - 2000	GASK.2000-2	2 x E1	2 x SBAH	2 x ZV-FT +	2 x ZV-RT	
2001 - 2225	GASK.2225-2	2 x E1	2 x SBAH	2 x ZV-FT +	2 x ZV-RT	



Следует соблюдать размеры предельного веса створок, указанные в диаграммах!

1
Общие сведения

2
Обзор фурнитуры

3
Засовы

4
Угловые передачи

5
Верхние шины

6
Петли на створку/раму

7
Кронштейны / Петли кронштейна

8
Поворотные и фрамужные петли

9
Удлинитель / Прижимы

10
Дополнительные элементы

11
Ответные планки

12
Шаблоны

13
Инструкция по монтажу

14
Регулировка / Уход за фурнитурой

15
Чертежи монтажных отверстий

16
activPilot Select

1

2

3

4

5

6

7

8

9

10

11

12

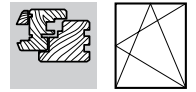
13

14

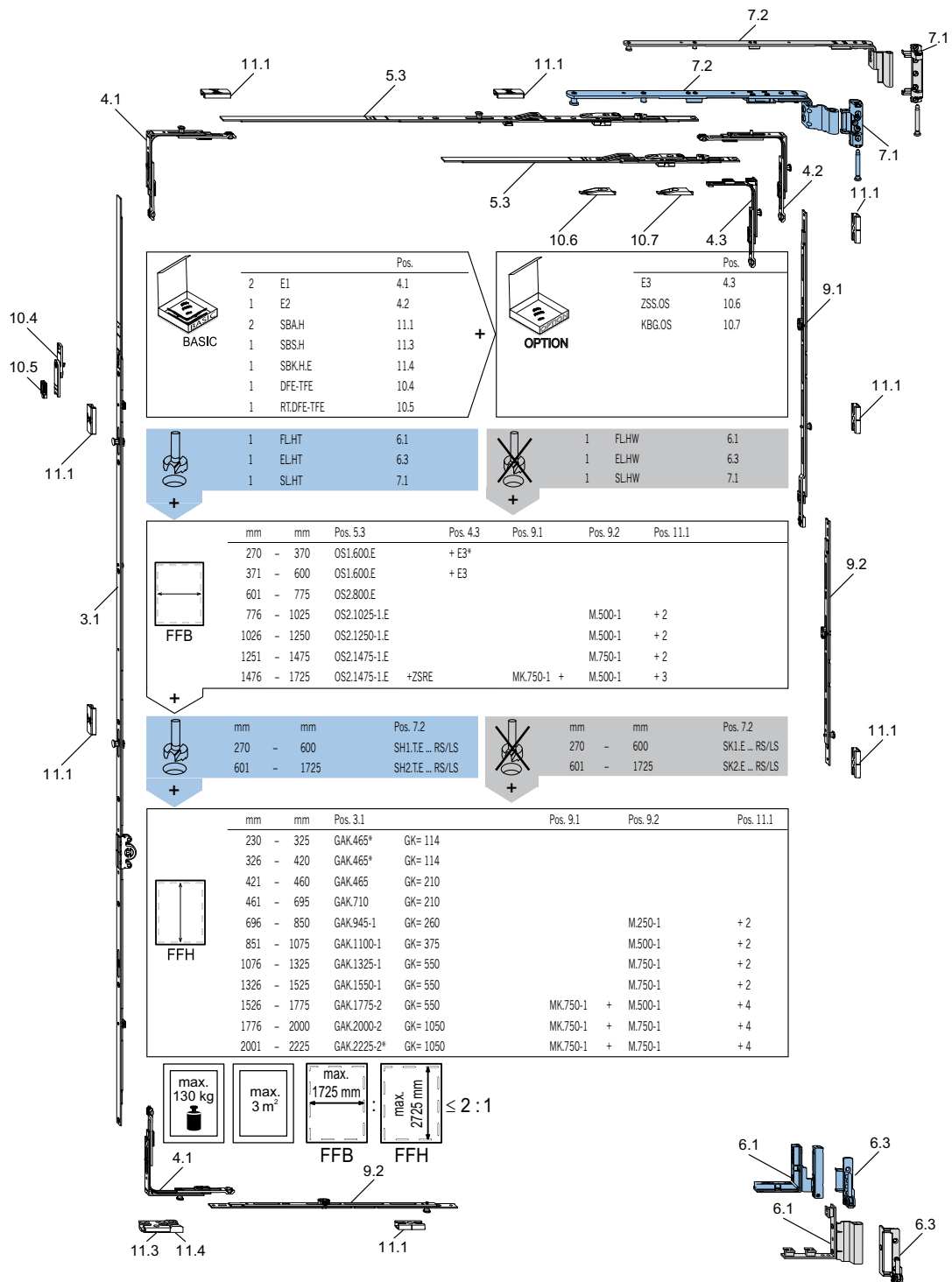
15

16

Поворотно-откидная фурнитура с фиксированным положением ручки



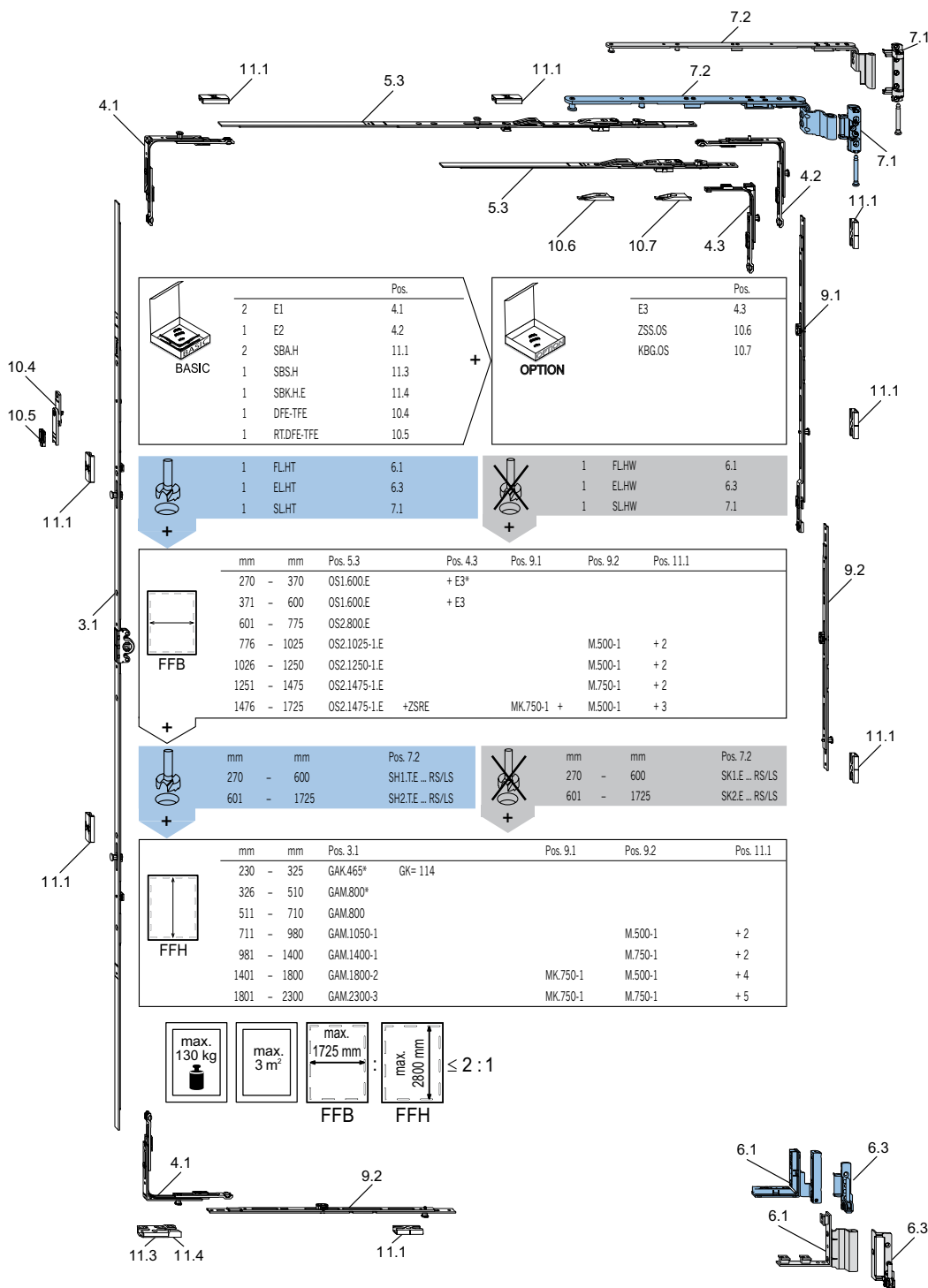
Базовый комплект фурнитуры с измененной очередностью открывания



* Смотри обзор минимальных/максимальных размеров
Следует соблюдать размеры предельного веса створок, указанные в диаграммах!

Поворотно-откидная фурнитура с центральным положением ручки

Базовый комплект фурнитуры с измененной очередностью открывания



- 1 Общие сведения
- 2 Обзор фурнитуры
- 3 Засовы
- 4 Угловые передачи
- 5 Верхние шины
- 6 Петли на створку/раму
- 7 Кронштейны / Петли кронштейна
- 8 Поворотные и фрамужные петли
- 9 Удлинитель / Прижимы
- 10 Дополнительные элементы
- 11 Ответные планки
- 12 Шаблоны
- 13 Инструкция по монтажу
- 14 Регулировка/ Уход за фурнитурой
- 15 Чертежи монтажных отверстий
- 16 activPilot Select

* Смотри обзор минимальных/максимальных размеров
Следует соблюдать размеры предельного веса створок, указанные в диаграммах!

1

2

3

4

5

6

7

8

9

10

11

12

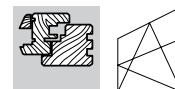
13

14

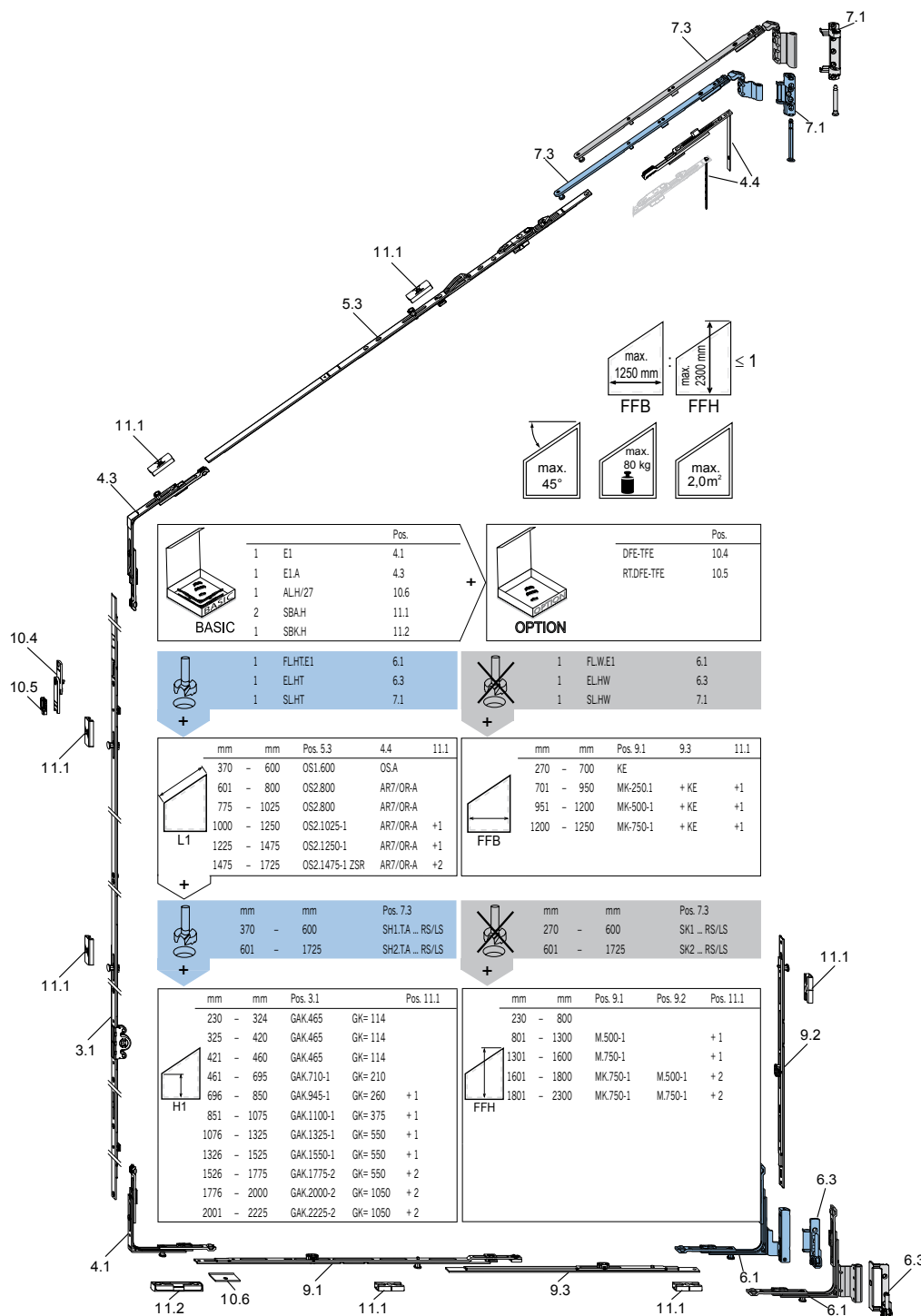
15

16

Фурнитура для трапецевидных окон с фиксированным положением ручки

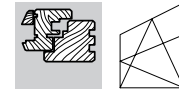
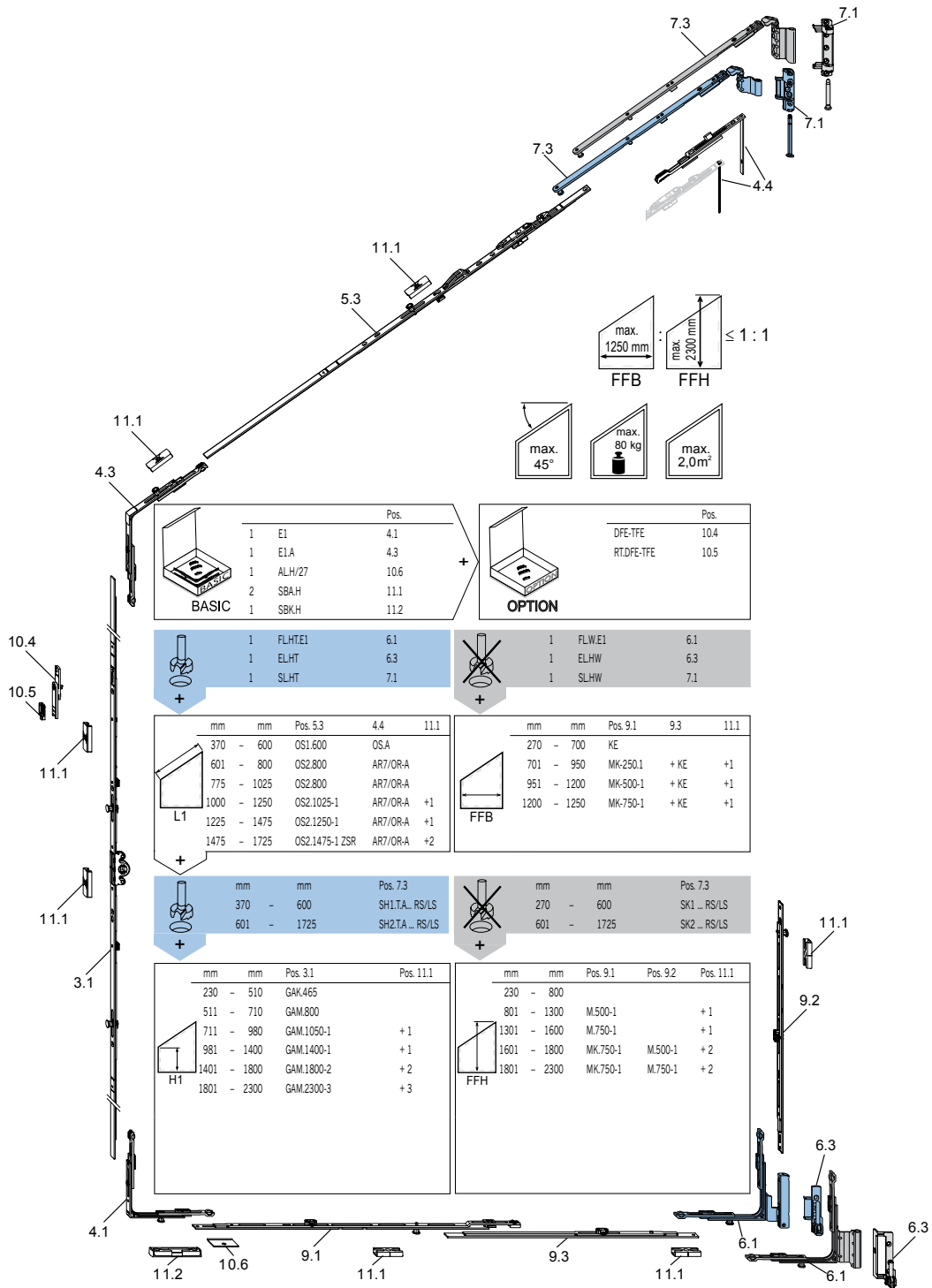


Базовое оснащение



Фурнитура для трапецевидных окон с центральным положением ручки

Базовое оснащение



1
Общие сведения

2
Обзор фурнитуры

3
Засовы

4
Угловые передачи

5
Верхние шины

6
Петли на створку/раму

7
Кронштейны / Петли кронштейна

8
Поворотные и фрамужные петли

9
Удлинитель / Прижимы

10
Дополнительные элементы

11
Ответные планки

12
Шаблоны

13
Инструкция по монтажу

14
Регулировка / Уход за фурнитурой

15
Чертежи монтажных отверстий

16
activPilot Select

1

2

3

4

5

6

7

8

9

10

11

12

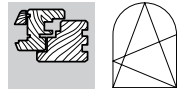
13

14

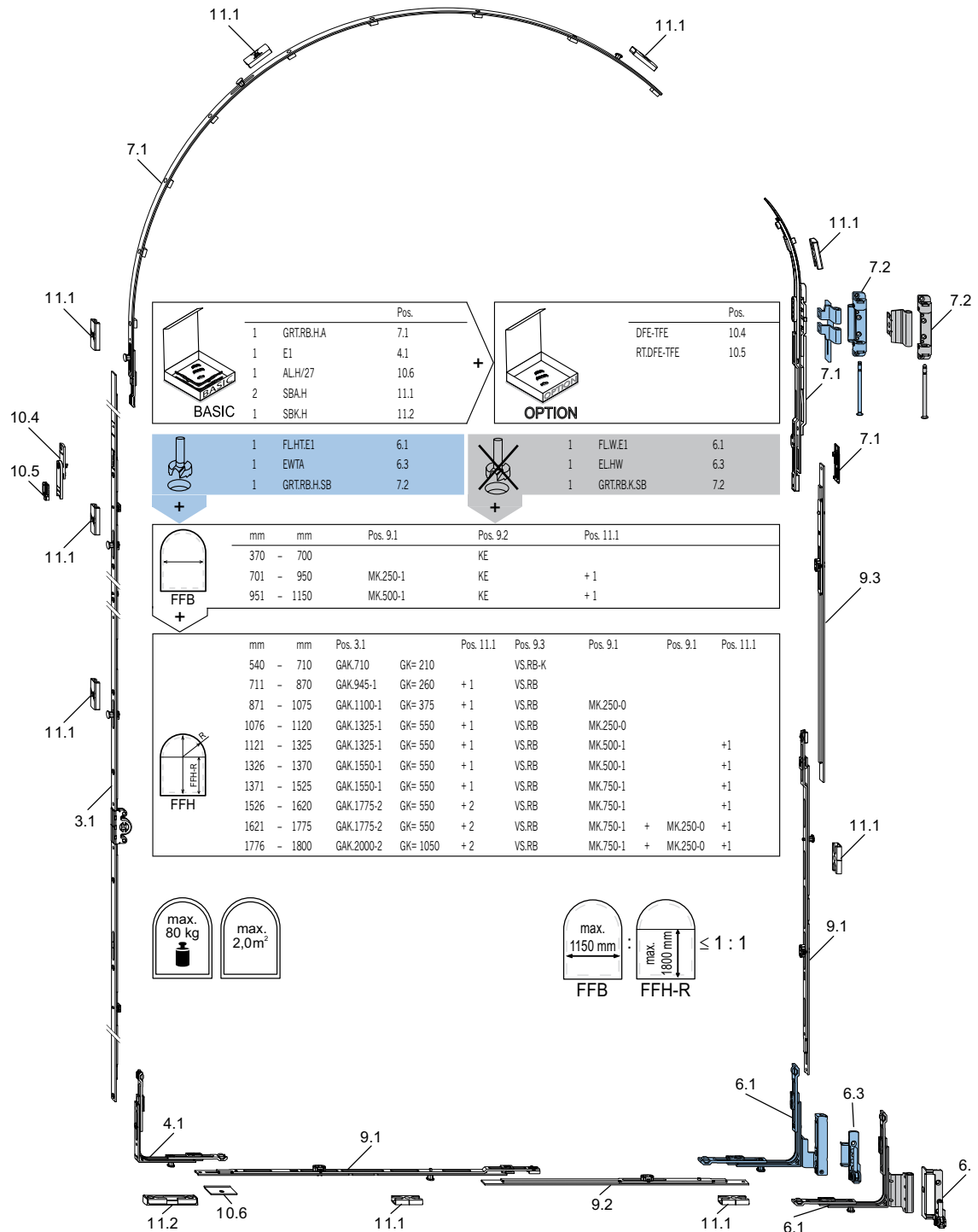
15

16

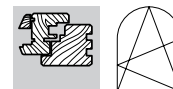
Фурнитура для арочных окон с фиксированным положением ручки



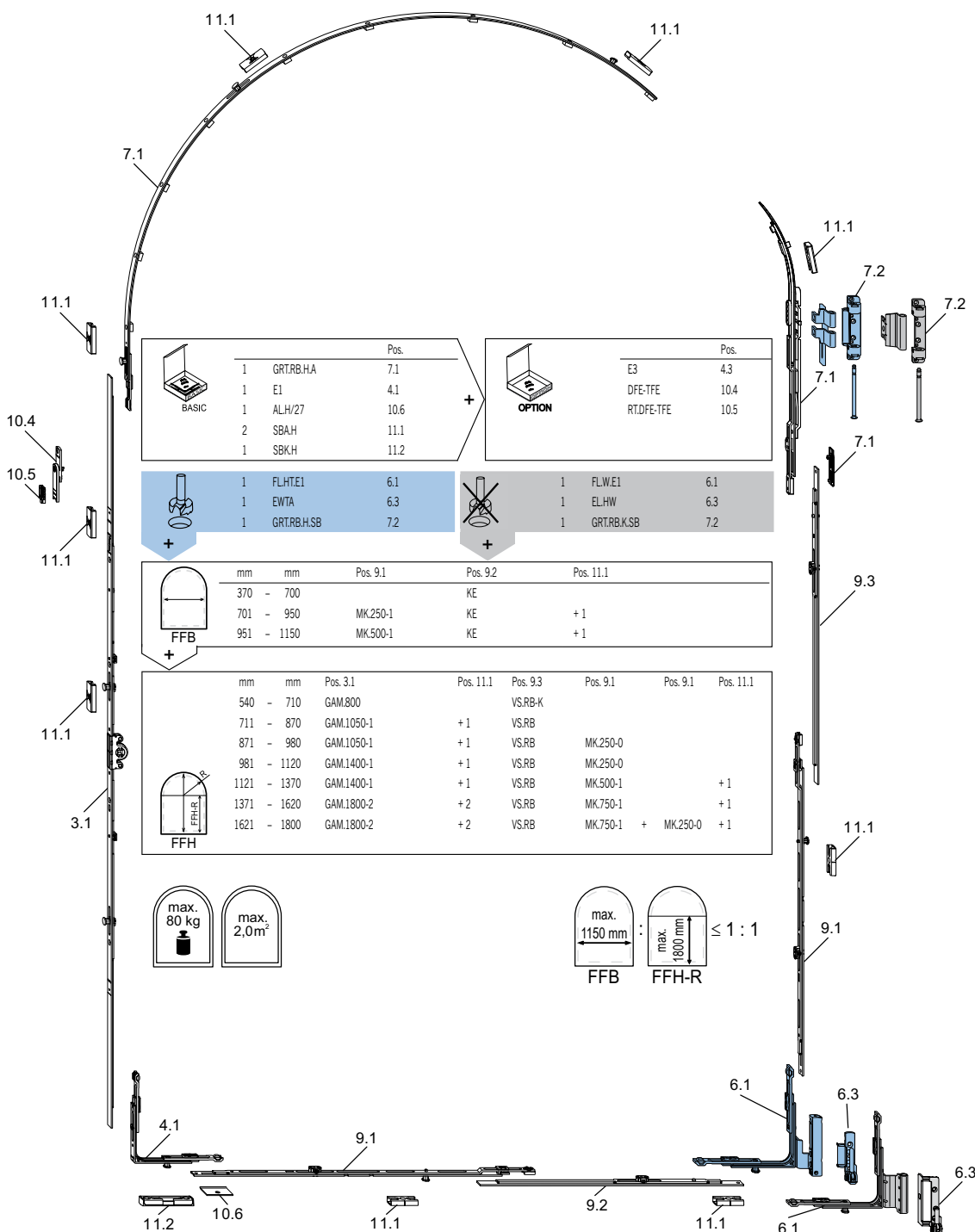
Базовое оснащение



Фурнитура для арочных окон с центральным положением ручки



Базовое оснащение



1
Общие сведения

2
Обзор фурнитуры

3
Засовы

4
Угловые передачи

5
Верхние шины

6
Петли на створку/раму

7
Кронштейны / Петли кронштейна

8
Поворотные и фрамужные петли

9
Удлинитель / Прижимы

10
Дополнительные элементы

11
Ответные планки

12
Шаблоны

13
Инструкция по монтажу

14
Регулировка / Уход за фурнитурой

15
Чертежи монтажных отверстий

16
activPilot Select

1

Быстрая ориентация в каталоге

2

Система нумерации, примененная в Обзоре фурнитуры, дает возможность быстрого поиска соответственного элемента на рисунке.

Кроме этого, номер фурнитуры, представленный в списке данных, отсылает к странице в каталоге, содержащей подробную характеристику данного элемента.

3

4

5

6

7

8

9

10

11

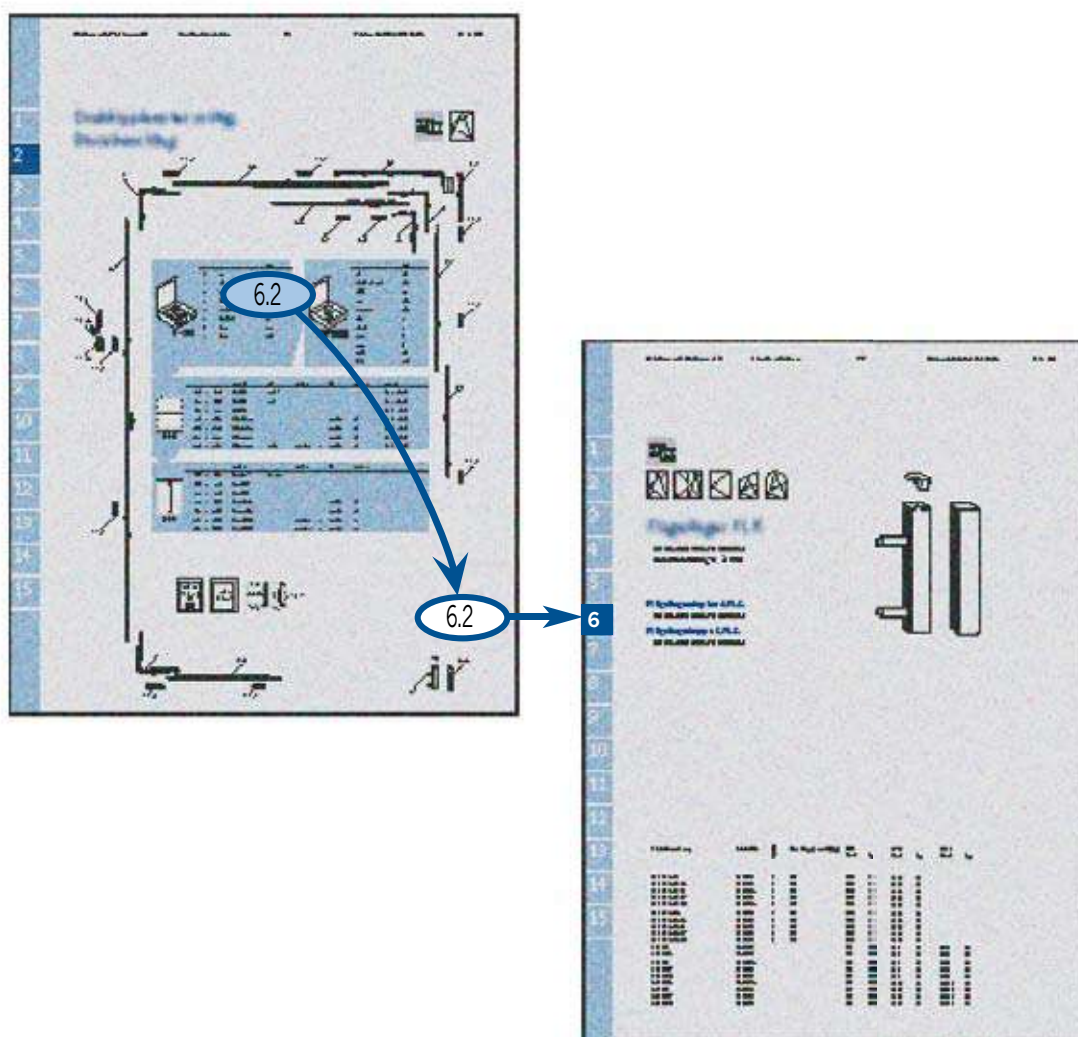
12

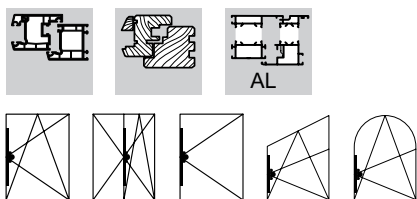
13

14

15

16





Засов GAK

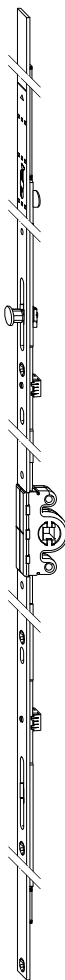
- Фиксированное положение ручки
- Дорнмас 15,5 мм
- С элементом фиксации в фурнитурном пазу
- Монтаж элементов DFE и TFE (смотри таблицу), не касается activPilot Comfort PADK/PADM
- Высота положения ручки от нижнего края фальца створки соответствует размеру GK (см. таблицу)
- Чертежи для сверления и фрезерования - смотри раздел 15, рис. В-3-1
- Универсальный элемент - для правого и левого открывания
- Противовзломный 8-гранный грибок с возможностью регулировки прижима
- Механизм передачи усилий. Кассета засова требует фрезеровки в профиле створки
- Механизм передачи усилий. Кассета засова требует сверления отверстий под ручку
- Крепление ручки к засову винтами M5x ..., DIN 965, расстояние между основными отверстиями ручки 43 мм
- Находится в среднем положении (положение поворота)
- Поставляется в центральном положении (позиция открыто)
- Ход грибка ок. 37 мм при повороте ручки на 180°
- Ширина планки 16 мм
- Периметральное и силовое соединение элементов фурнитуры (без соединяющих пластин)

Засов GAK ... BK

- С установленным в заводских условиях роликом балконной защелки
- Неприменимо для activPilot Comfort PADK/PADM / duoPort PAS

Засов GAK ... C

- С более сильной фиксацией в фурнитурном пазу



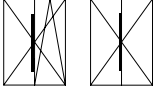
Наименование	№ артикула	Диапазон применения, мм		Размер GK	DFE	TFE	Упак. 1		Упак. 2		Упак. 3	
							штук	Тип	штук	Тип	штук	Тип
GAK.465	4926221	FFH 420 - 520	0	210			10	BD	100	KK	800	EK
GAK.465.C	4935841	FFH 420 - 520	0	210			10	BD	100	KK	800	EK
GAK.710	4926207	FFH 460 - 710	1	210			20	BD	600	EA		
GAK.710.C	4935843	FFH 460 - 710	1	210			20	BD	600	EA		
GAK.830	4926230	FFH 580 - 830	2	260			20	BD	600	EA		
GAK.830-1	4926231	FFH 580 - 830	2	260			20	BD	600	EA		
GAK.945	4926208	FFH 695 - 945	3	260	•	•	20	BD	400	EA		
GAK.945-1	4926209	FFH 695 - 945	3	260	•	•	20	BD	400	EA		
GAK.1100-1	4926234	FFH 850 - 1100	3	375	•	•	20	BD	360	EA		
GAK.1195-1	4926236	FFH 945 - 1195	4	470	•	•	20	BD	360	EA		
GAK.1195-2	4926237	FFH 945 - 1195	4	470	•	•	20	BD	360	EA		
GAK.1325-1	4978659	FFH 1075 - 1325	4	550	•	•	20	BD	360	EA		
GAK.1325-1.G500	4937485	FFH 1075 - 1325	4	500	•	•	20	BD	360	EA		
GAK.1325-2	4978670	FFH 1075 - 1325	4	550	•	•	20	BD	360	EA		
GAK.1550-1	4926224	FFH 1300 - 1550	5	550	•	•	10	BD	360	L1		
GAK.1550-2	4926225	FFH 1300 - 1550	5	550	•	•	10	BD	360	L1		
GAK.1775-2	4926228	FFH 1525 - 1775	7	550	•	•	10	BD	400	L1		
GAK.1775-3	4926229	FFH 1525 - 1775	7	550	•	•	10	BD	400	L1		
GAK.2000-2	4938089	FFH 1750 - 2000	8	1050	•	•	10	BD	360	L2		
GAK.2000-2.BK	4942670	FFH 1750 - 2000	8	1050	•	•	10	BD	360	L2		
GAK.2000-4	4938120	FFH 1750 - 2000	8	1050	•	•	10	BD	360	L2		
GAK.2000-4.BK	4942671	FFH 1750 - 2000	8	1050	•	•	10	BD	360	L2		
GAK.2225-2	4938122	FFH 1975 - 2225	9	1050	•	•	10	BD	360	L2		
GAK.2225-2.BK	4942672	FFH 1975 - 2225	9	1050	•	•	10	BD	360	L2		
GAK.2225-4	4938123	FFH 1975 - 2225	9	1050	•	•	10	BD	360	L2		
GAK.2225-4.BK	4942673	FFH 1975 - 2225	9	1050	•	•	10	BD	360	L2		

1
Общие сведения2
Обзор фурнитуры3
Засовы4
Угловые передачи5
Верхние шины6
Петли на створку/раму7
Кронштейны / Петли кронштейна8
Поворотные и фрамужные петли9
Удлинитель / Прижимы10
Дополнительные элементы11
Ответные планки12
Шаблоны13
Инструкция по монтажу14
Регулировка / Уход за фурнитурой15
Чертежи монтажных отверстий16
activPilot Select

1



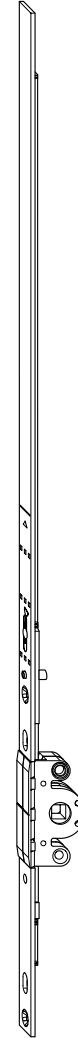
2



3

Засов GAK 0

- Фиксированное положение ручки
- Дорнмас 15,5 мм
- Без грибков
- Предназначен для закрывания створки со штурлом при помощи ручки
- С элементом фиксации в фурнитурном пазу
- Высота положения ручки от нижнего края фальца створки соответствует размеру GK (см. таблицу)
- Чертежи для сверления и фрезерования - смотри раздел 15, рис. В-3-1
- Универсальный элемент - для правого и левого открывания
- Механизм передачи усилий. Кассета засова требует фрезеровки в профиле створки
- Механизм передачи усилий. Кассета засова требует сверления отверстий под ручку
- Крепление ручки к засову винтами M5x ..., DIN 965, расстояние между основными отверстиями ручки 43 мм
- Находится в среднем положении (положение поворота)
- Поставляется в центральном положении (позиция открыто)
- Ход грибка ок. 37 мм при повороте ручки на 180°
- Ширина планки 16 мм
- Периметральное и силовое соединение элементов фурнитуры (без соединяющих пластин)



4

5

6

7

8

9

10

11


12

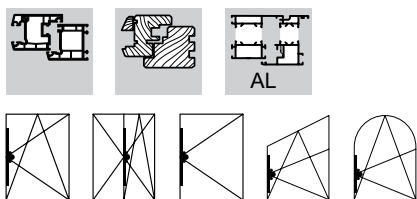
13

14

15

16

Наименование	№ артикула	Диапазон применения, мм		Размер GK	DFE	TFE	Упак. 1 штук	Тип	Упак. 2 штук	Тип	Упак. 3 штук	Тип
GAK.465	4926221	FFH 420 - 520	0	210			10	BD	100	KK	800	EK
GAK.710	4926207	FFH 460 - 710	1	210			20	BD	600	EA		
GAK.830	4926230	FFH 580 - 830	2	260			20	BD	600	EA		
GAK.945	4926208	FFH 695 - 945	3	260	•	•	20	BD	400	EA		
GAK.1100	4926233	FFH 850 - 1100	3	375	•	•	20	BD	360	EA		
GAK.1195	4926235	FFH 945 - 1195	4	470	•	•	20	BD	360	EA		
GAK.1325	4978658	FFH 1075 - 1325	4	550	•	•	20	BD	360	EA		
GAK.1550	4926223	FFH 1300 - 1550	5	550	•	•	10	BD	360	L1		
GAK.1775	4926227	FFH 1525 - 1775	7	550	•	•	10	BD	400	L1		
GAK.2000	4938088	FFH 1750 - 2000	8	1050	•	•	10	BD	360	L2		
GAK.2225	4938121	FFH 1975 - 2225	9	1050	•	•	10	BD	360	L2		

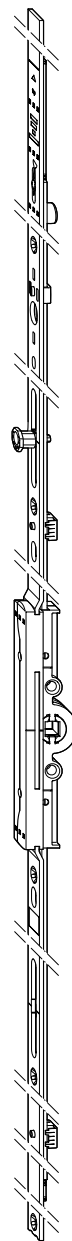


Засов GAK ...D7,5

- Фиксированное положение ручки
- Дорнмас 7,5 мм
- С элементом фиксации в фурнитурном пазу
- Монтаж элементов DFE и TFE (смотри таблицу), не касается activPilot Comfort PADK/PADM
- Высота положения ручки от нижнего края фальца створки соответствует размеру GK (см. таблицу)
- Чертежи для сверления и фрезерования - смотри раздел 15, рис. В-3-2
- Универсальный элемент - для правого и левого открывания
- Противовзломный 8-гранный грибок с возможностью регулировки прижима
- Механизм передачи усилий. Кассета засова требует фрезеровки в профиле створки
- Механизм передачи усилий. Кассета засова требует сверления отверстий под ручку
- Крепление ручки к засову винтами M5x ..., DIN 965, расстояние между основными отверстиями ручки 43 мм
- Находится в среднем положении (положение поворота)
- Поставляется в центральном положении (позиция открыто)
- Ход грибка ок. 37 мм при повороте ручки на 180°
- Ширина планки 16 мм
- Периметральное и силовое соединение элементов фурнитуры (без соединяющих пластин)

Засов GAK ... BK

- С установленным в заводских условиях роликом балконной защелки
- Неприменимо для activPilot Comfort PADK/PADM / duoPort PAS



Наименование	№ артикула	Диапазон применения, мм		Размер GK	DFE	TFE	Упак. 1 штук	Тип	Упак. 2 штук	Тип	Упак. 3 штук	Тип
GAK.700.D7,5	4983049	FFH 530 - 700	2	260			20	BD	400	EA		
GAK.830-1.D7,5	4969431	FFH 580 - 830	2	260			20	BD	400	EA		
GAK.945-1.D7,5	4969430	FFH 695 - 945	3	260	•	•	20	BD	400	EA		
GAK.1100-1.D7,5	4969429	FFH 850 - 1100	3	375	•	•	20	BD	360	EA		
GAK.1195-1.D7,5	4969428	FFH 945 - 1195	4	470	•	•	20	BD	360	EA		
GAK.1195-2.D7,5	4980490	FFH 945 - 1195	4	470	•	•	20	BD	360	EA		
GAK.1325-1.D7,5	4969427	FFH 1075 - 1325	4	550	•	•	20	BD	360	EA		
GAK.1325-2.D7,5	4969426	FFH 1075 - 1325	4	550	•	•	20	BD	360	EA		
GAK.1550-1.D7,5	4969425	FFH 1300 - 1550	5	550	•	•	10	BD	400	L1		
GAK.1550-2.D7,5	4969424	FFH 1300 - 1550	5	550	•	•	10	BD	400	L1		
GAK.1775-2.D7,5	4969423	FFH 1525 - 1775	7	550	•	•	10	BD	400	L1		
GAK.1775-3.D7,5	4969422	FFH 1525 - 1775	7	550	•	•	10	BD	400	L1		
GAK.1850-2.D7,5	4969416	FFH 1600 - 1850	8	715	•	•	10	BD	360	L1		
GAK.2000-2.D7,5	4969415	FFH 1750 - 2000	8	1050	•	•	10	BD	360	L2		
GAK.2000-2.D7,5.BK	4969413	FFH 1750 - 2000	8	1050	•	•	10	BD	360	L2		
GAK.2000-4.D7,5	4969412	FFH 1750 - 2000	8	1050	•	•	10	BD	360	L2		
GAK.2000-4.D7,5.BK	4969411	FFH 1750 - 2000	8	1050	•	•	10	BD	360	L2		
GAK.2225-2.D7,5	4969410	FFH 1975 - 2225	9	1050	•	•	10	BD	360	L2	900	EU2
GAK.2225-2.D7,5.BK	4969409	FFH 1975 - 2225	9	1050	•	•	10	BD	360	L2		
GAK.2225-4.D7,5	4969407	FFH 1975 - 2225	9	1050	•	•	10	BD	360	L2		
GAK.2225-4.D7,5.BK	4969406	FFH 1975 - 2225	9	1050	•	•	10	BD	360	L2		

1
Общие сведения2
Обзор фурнитуры3
Засовы4
Угловые передачи5
Верхние шины6
Петли на створку/раму7
Кронштейны / Петли кронштейна8
Поворотные и фрамужные петли9
Удлинитель / Прижимы10
Дополнительные элементы11
Ответные планки12
Шаблоны13
Инструкция по монтажу14
Регулировка / Уход за фурнитурой15
Чертежи монтажных отверстий16
activPilot Select

1

2

3

4

5

6

7

8

9

10

11

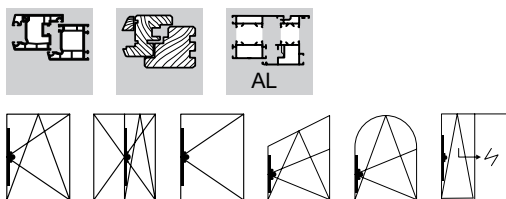
12

13

14

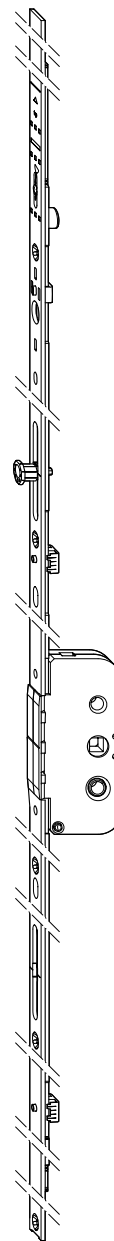
15

16

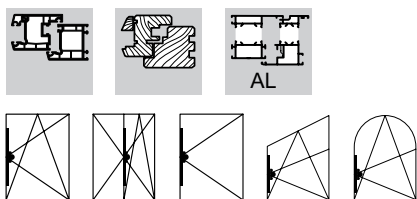


Засов GAK ... D 25 - 50

- Фиксированное положение ручки
- Дорнмас по выбору 25, 30, 35, 40, 45 или 50 мм
- С элементом фиксации в фурнитурном пазу
- Монтаж элементов DFE и TFE (смотри таблицу), не касается activPilot Comfort PADK/PADM
- Возможность увеличения длины за счет удлинителей блокад
- Высота положения ручки от нижнего края фальца створки соответствует размеру GK (см. таблицу)
- Чертежи для сверления и фрезерования - смотри раздел 15, рис. В-3-4
- Универсальный элемент - для правого и левого открывания
- Противовзломный 8-гранный грибок с возможностью регулировки прижима
- Механизм передачи усилий. Кассета засова требует фрезеровки в профиле створки
- Ручки крепятся винтами M5 x, DIN 965, расположение между базирующими отверстиями 43 мм
- Находится в среднем положении (положение поворота)
- Поставляется в центральном положении (позиция открыто)
- Ход грибка ок. 37 мм при повороте ручки на 180°
- Ширина планки 16 мм
- Периметральное и силовое соединение элементов фурнитуры (без соединяющих пластин)

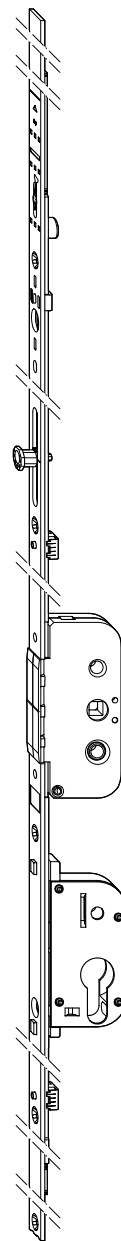



Наименование	№ артикула	Диапазон применения, мм		Размер GK	DFE	TFE	Упак. 1		Упак. 2		Упак. 3	
							штук	Тип	штук	Тип	штук	Тип
GAK.1325-1.D25	4978671	FFH 1075 - 1325	4	550	•	•	10	BD	200	EA		
GAK.1325-1.D30	4978672	FFH 1075 - 1325	4	550	•	•	10	BD	200	EA		
GAK.1325-1.D35	4978673	FFH 1075 - 1325	4	550	•	•	10	BD	200	EA		
GAK.1325-1.D40	4978674	FFH 1075 - 1325	4	550	•	•	10	BD	200	EA		
GAK.1325-1.D45	4978675	FFH 1075 - 1325	4	550	•	•	10	BD	200	EA		
GAK.1325-1.D50	4978676	FFH 1075 - 1325	4	550	•	•	10	BD	200	EA		
GAK.2000-4.D25	4938143	FFH 1750 - 2000	8	1050	•	•	10	BD	200	L2		
GAK.2000-4.D30	4938150	FFH 1750 - 2000	8	1050	•	•	10	BD	200	L2		
GAK.2000-4.D35	4938151	FFH 1750 - 2000	8	1050	•	•	10	BD	200	L2		
GAK.2000-4.D40	4938152	FFH 1750 - 2000	8	1050	•	•	10	BD	200	L2		
GAK.2000-4.D45	4938153	FFH 1750 - 2000	8	1050	•	•	10	BD	200	L2		
GAK.2000-4.D50	4938154	FFH 1750 - 2000	8	1050	•	•	10	BD	200	L2		
GAK.2225-4.D25	4938145	FFH 1975 - 2225	9	1050	•	•	10	BD	200	L2		
GAK.2225-4.D30	4938146	FFH 1975 - 2225	9	1050	•	•	10	BD	200	L2		
GAK.2225-4.D35	4938147	FFH 1975 - 2225	9	1050	•	•	10	BD	200	L2	900	EU2
GAK.2225-4.D40	4938148	FFH 1975 - 2225	9	1050	•	•	10	BD	200	L2		
GAK.2225-4.D45	4938149	FFH 1975 - 2225	9	1050	•	•	10	BD	200	L2		
GAK.2225-4.D50	4938160	FFH 1975 - 2225	9	1050	•	•	10	BD	200	L2		



Засов GAKA

- Фиксированное положение ручки
- Дорнмас по выбору 25, 30, 35, 40, 45 или 50 мм
- Приспособлен для установки замочного цилиндра
- С элементом фиксации в фурнитурном пазу
- Возможность увеличения длины за счет удлинителей блокад
- Возможность установки элементов DFE и TFE (смотри таблицу)
- Высота положения ручки от нижнего края фальца створки соответствует размеру GK (см. таблицу)
- Чертежи для сверления и фрезерования - смотри раздел 15, рис. В-3-3
- Ручки - смотри раздел 10
- Универсальный элемент - для правого и левого открывания
- Противовзломный 8-гранный грибок с возможностью регулировки прижима
- Механизм передачи усилий. Кассета засова требует фрезеровки в профиле створки
- Находится в среднем положении (положение поворота)
- Поставляется в центральном положении (позиция открыто)
- Ход грибка ок. 37 мм при повороте ручки на 180°
- Ширина планки 16 мм
- Периметральное и силовое соединение элементов фурнитуры (без соединяющих пластин)



Наименование	№ артикула	Диапазон применения, мм		Размер GK	DFE	TFE	Упак. 1 штук	Тип	Упак. 2 штук	Тип	Упак. 3 штук	Тип
GAKA.1325-1.D25	4933449	FFH 1075 - 1325	4	550	•	•	10	BD	200	EA		
GAKA.1325-1.D30	4933473	FFH 1075 - 1325	4	550	•	•	10	BD	200	EA		
GAKA.1325-1.D35	4933474	FFH 1075 - 1325	4	550	•	•	10	BD	200	EA		
GAKA.1325-1.D40	4933475	FFH 1075 - 1325	4	550	•	•	10	BD	200	EA		
GAKA.1325-1.D45	4933479	FFH 1075 - 1325	4	550	•	•	10	BD	200	EA		
GAKA.1325-1.D50	4933490	FFH 1075 - 1325	4	550	•	•	10	BD	200	EA		
GAKA.2000-4.D25	4929007	FFH 1750 - 2000	8	1050	•	•	10	BD	200	L2		
GAKA.2000-4.D30	4929008	FFH 1750 - 2000	8	1050	•	•	10	BD	200	L2	900	EU2
GAKA.2000-4.D35	4929009	FFH 1750 - 2000	8	1050	•	•	10	BD	200	L2		
GAKA.2000-4.D40	4929010	FFH 1750 - 2000	8	1050	•	•	10	BD	200	L2		
GAKA.2000-4.D45	4929011	FFH 1750 - 2000	8	1050	•	•	10	BD	200	L2		
GAKA.2000-4.D50	4929012	FFH 1750 - 2000	8	1050	•	•	10	BD	200	L2		
GAKA.2225-4.D25	4929013	FFH 1975 - 2225	9	1050	•	•	10	BD	200	L2		
GAKA.2225-4.D30	4929014	FFH 1975 - 2225	9	1050	•	•	10	BD	200	L2		
GAKA.2225-4.D35	4929015	FFH 1975 - 2225	9	1050	•	•	10	BD	200	L2		
GAKA.2225-4.D40	4929016	FFH 1975 - 2225	9	1050	•	•	10	BD	200	L2		
GAKA.2225-4.D45	4929017	FFH 1975 - 2225	9	1050	•	•	10	BD	200	L2		
GAKA.2225-4.D50	4929018	FFH 1975 - 2225	9	1050	•	•	10	BD	200	L2		

1
Общие сведения

2
Обзор фурнитуры

3
Засовы

4
Угловые передачи

5
Верхние шины

6
Петли на створку/раму

7
Кронштейны / Петли кронштейна

8
Поворотные и фрамужные петли

9
Удлинители / Прижимы

10
Дополнительные элементы

11
Ответные планки

12
Шаблоны

13
Инструкция по монтажу

14
Регулировка/ Уход за фурнитурой

15
Чертежи монтажных отверстий

16
activPilot Select

1

2

3

4

5

6

7

8

9

10

11

12

13

14

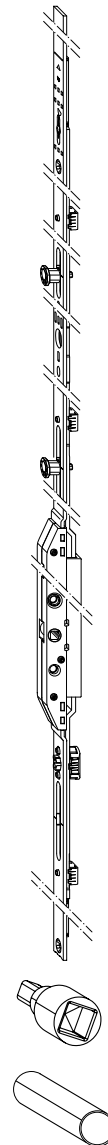
15

16



Засов GAK ... D-6

- Фиксированное положение ручки
- Дорнмас = минус 6 мм
- Для ступельных окон с идеально симметричным положением ручки
- Штупельную створку следует оснастить угловыми ригелями или засовом для ступельных окон GASK..D-6 (от FFH 1850 мм с засовом GASK). Следует соблюдать рекомендации по фурнитуре, представленные в Обзоре фурнитуры „Фурнитура для поворотных окон ...межосевое расстояние замка минус 6 мм“.
- С элементом фиксации в фурнитурном пазу
- Возможность применения блокады поворота ручки FSF (нельзя установить двухфункционального элемента DFE или трехфункционального TFE)
- Высота положения ручки от нижнего края фальца створки соответствует размеру GK (см. таблицу)
- Чертежи для сверления и фрезерования - смотри раздел 15, рис. В-3-5
- Универсальный элемент - для правого и левого открывания
- Противовзломный 8-гранный грибок с возможностью регулировки прижима
- Крепление ручки к засову винтами M5x ..., DIN 965, расстояние между основными отверстиями ручки 43 мм
- Находится в среднем положении (положение поворота)
- Поставляется в центральном положении (позиция открыто)



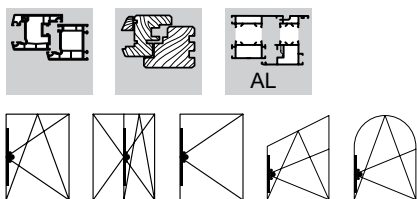
Адаптер ADP.GR-OF-D-6

- Прямоугольный адаптер для соединения ручки со штифтом

Дистанционная втулка HFG

- Монтируется между кассетой засова и ручкой, предотвращая деформирование профиля (можно укорачивать)
- Доступны разные размеры длины

Наименование	№ артикула	Диапазон применения, мм	Штифт	Размер GK	FSF	Упак. 1		Упак. 2		Упак. 3	
						штук	Тип	штук	Тип	штук	Тип
GAK.800.D-6	4981976	FFH 550 - 800	1	210		20	BD	600	EA		
GAK.850.D-6	4981978	FFH 600 - 850	2	260		20	BD	400	EA		
GAK.950-1.D-6	4981979	FFH 700 - 950	3	260		20	BD	400	EA		
GAK.1100-1.D-6.N	4990920	FFH 850 - 1100	3	375	FSF	20	BD	360	EA		
GAK.1195-1.D-6	4981981	FFH 945 - 1195	4	470	FSF	20	BD	360	EA		
GAK.1325-1.D-6	4981982	FFH 1075 - 1325	4	550	FSF	20	BD	360	EA		
GAK.1550-1.D-6	4981983	FFH 1300 - 1550	5	550	FSF	10	BD	360	L1		
GAK.1775-2.D-6	4981984	FFH 1525 - 1775	7	550	FSF	10	BD	400	L1		
GAK.1850-2.D-6	4981985	FFH 1600 - 1850	7	715	FSF	10	BD	400	L1		
GAK.2000-2.D-6	4981986	FFH 1750 - 2000	8	1050	FSF	10	BD	400	L2		
GAK.2225-2.D-6	4981987	FFH 1975 - 2225	8	1050	FSF	10	BD	400	L2		
ADP.GR-OF-D-6	4926713					50	BL	200	KK	1600	EK
HFG 18,5 SG	4952549					100	BL	2500	KK	20000	EK
HFG 20,5 AGR	4952548					100	BL	2500	KK	20000	EK
HFG 26,5 SG	4994700					100	BL	1200	KK	9600	EK
HFG 27,0 SG	4994699					100	BL	1200	KK	9600	EK
HFG 28,0 SG	4994698					100	BL	1200	KK	9600	EK
HFG 29,5 SG	4994697					100	BL	1200	KK	9600	EK
HFG 30,0 SG	4994695					100	BL	1200	KK	9600	EK
HFG 31,5 SG	4926814					100	BL	1200	KK	9600	EK

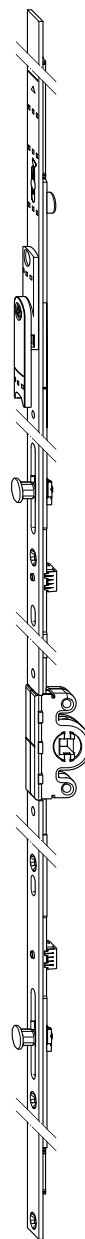


Засов GAK ... DFE

- Фиксированное положение ручки
- Дорнмас 15,5 мм
- Поставляется с установленным двухфункциональным элементом (блокада поворота ручки с микролифтом)
- С элементом фиксации в фурнитурном пазу
- Высота положения ручки от нижнего края фальца створки соответствует размеру GK (см. таблицу)
- Чертежи для сверления и фрезерования - смотри раздел 15, рис. В-3-1
- Универсальный элемент - для правого и левого открывания
- Противовзломный 8-гранный грибок с возможностью регулировки прижима
- Механизм передачи усилий. Кассета засова требует фрезеровки в профиле створки
- Механизм передачи усилий. Кассета засова требует сверления отверстий под ручку
- Ручки крепятся винтами М5 х, DIN 965, расположение между базирующими отверстиями 43 мм
- Находится в среднем положении (положение поворота)
- Поставляется в центральном положении (позиция открыто)
- Ход грибка ок. 37 мм при повороте ручки на 180°
- Ширина планки 16 мм
- Периметральное и силовое соединение элементов фурнитуры (без соединяющих пластин)

Засов GAK ... BK

- С установленным в заводских условиях роликом балконной защелки
- Неприменимо для activPilot Comfort PADK/PADM / duoPort PAS



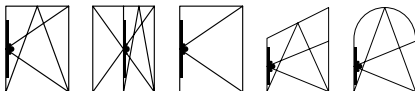
Наименование	№ артикула	Диапазон применения, мм		Размер GK	Упак. 1 штук	Тип	Упак. 2 штук	Тип
GAK.945-1.DFE	4927337	FFH 695 - 945	3	260	20	BD	400	EA
GAK.1100-1.DFE	4927338	FFH 850 - 1100	3	375	20	BD	360	EA
GAK.1195-1.DFE	4927339	FFH 945 - 1195	4	470	20	BD	360	EA
GAK.1195-2.DFE	4927340	FFH 945 - 1195	4	470	20	BD	360	EA
GAK.1325-1.DFE	4978677	FFH 1075 - 1325	4	550	20	BD	360	EA
GAK.1325-2.DFE	4978678	FFH 1075 - 1325	4	550	20	BD	360	EA
GAK.1325-2.DFE.BK	4931948	FFH 1075 - 1325	4	550	20	BD	360	EA
GAK.1550-1.DFE	4927343	FFH 1300 - 1550	5	550	10	BD	360	L1
GAK.1550-2.DFE	4927344	FFH 1300 - 1550	5	550	10	BD	360	L1
GAK.1775-2.DFE	4927345	FFH 1525 - 1775	7	550	10	BD	400	L1
GAK.1775-3.DFE	4927346	FFH 1525 - 1775	7	550	10	BD	400	L1
GAK.2000-2.DFE	4938124	FFH 1750 - 2000	8	1050	10	BD	360	L2
GAK.2000-4.DFE	4938125	FFH 1750 - 2000	8	1050	10	BD	360	L2
GAK.2000-4.DFE.BK	4965482	FFH 1750 - 2000	8	1050	10	BD	360	L2
GAK.2225-2.DFE	4938126	FFH 1975 - 2225	9	1050	10	BD	360	L2
GAK.2225-4.DFE	4938127	FFH 1975 - 2225	9	1050	10	BD	360	L2

1
Общие сведения2
Обзор фурнитуры3
Засовы4
Угловые передачи5
Верхние шины6
Петли на створку/раму7
Кронштейны / Петли кронштейна8
Поворотные и фрамужные петли9
Удлинитель / Прижимы10
Дополнительные элементы11
Ответные планки12
Шаблоны13
Инструкция по монтажу14
Регулировка / Уход за фурнитурой15
Чертежи монтажных отверстий16
activPilot Select

1



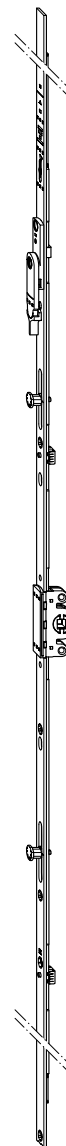
2



3

Засов GAK ... DFE-P (челночный вариант)

- С установленным в заводских условиях элементом DFE-P (челночный вариант)
- Фиксированное положение ручки
- Дорнмас 15,5 мм
- С элементом фиксации в фурнитурном пазу
- Высота положения ручки от нижнего края фальца створки соответствует размеру GK (см. таблицу)
- Чертежи для сверления и фрезерования - смотри раздел 15, рис. В-3-1
- Универсальный элемент - для правого и левого открывания
- Противовзломный 8-гранный грибок с возможностью регулировки прижима
- Механизм передачи усилий. Кассета засова требует фрезеровки в профиле створки
- Механизм передачи усилий. Кассета засова требует сверления отверстий под ручку
- Крепление ручки к засову винтами M5x ..., DIN 965, расстояние между основными отверстиями ручки 43 мм
- Находится в среднем положении (положение поворота)
- Поставляется в центральном положении (позиция открыто)
- Ход грибка ок. 37 мм при повороте ручки на 180°
- Ширина планки 16 мм
- Периметральное и силовое соединение элементов фурнитуры (без соединяющих пластин)



4

5

6

7

8

9

10

11

12

13


14

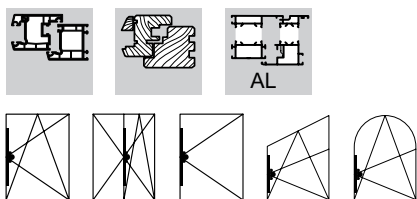
15

16

Засов GAK ... BK

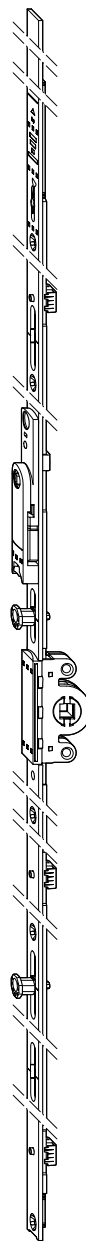
- С установленным в заводских условиях роликом балконной защелки


Наименование	№ артикула	Диапазон применения, мм		Размер GK	Упак. 1		Упак. 2	
					штук	Тип	штук	Тип
GAK.945-1.DFE-P	4932232	FFH 695 - 945	3	260	20	BD	400	EA
GAK.1100-1.DFE-P	4932233	FFH 850 - 1100	3	375	20	BD	360	EA
GAK.1325-2.DFE-P	4978680	FFH 1330 - 1330	4	550	20	BD	360	EA
GAK.1325-2.DFE.PBK	4932235	FFH 1075 - 1325	4	550	20	BD	360	EA



Засов GAK ... TFE

- Фиксированное положение ручки
- Дорнмас 15,5 мм
- Поставляется с установленным трехфункциональным элементом (блокада поворота ручки с микролифтом и балконной защелкой)
- С элементом фиксации в фурнитурном пазу
- Высота положения ручки от нижнего края фальца створки соответствует размеру GK (см. таблицу)
- Чертежи для сверления и фрезерования - смотри раздел 15, рис. В-3-1
- Универсальный элемент - для правого и левого открывания
- Противовзломный 8-гранный грибок с возможностью регулировки прижима
- Механизм передачи усилий. Кассета засова требует фрезеровки в профиле створки
- Механизм передачи усилий. Кассета засова требует сверления отверстий под ручку
- Ручки крепятся винтами М5 х, DIN 965, расположение между базирующими отверстиями 43 мм
- Находится в среднем положении (положение поворота)
- Поставляется в центральном положении (позиция открыто)
- Ход грибка ок. 37 мм при повороте ручки на 180°
- Ширина планки 16 мм
- Периметральное и силовое соединение элементов фурнитуры (без соединяющих пластин)



Наименование	№ артикула	Диапазон применения, мм		Размер GK	Упак. 1		Упак. 2	
					штук	Тип	штук	Тип
GAK.1325-1.TFE	4978679	FFH 1075 - 1325	4	550	20	BD	360	EA
GAK.2000-2.TFE	4938128	FFH 1750 - 2000	8	1050	10	BD	360	L2
GAK.2000-4.TFE	4938129	FFH 1750 - 2000	8	1050	10	BD	360	L2
GAK.2225-2.TFE	4938130	FFH 1975 - 2225	9	1050	10	BD	360	L2
GAK.2225-4.TFE	4938135	FFH 1975 - 2225	9	1050	10	BD	360	L2

1

Общие сведения

2

Обзор фурнитуры

3

Засовы

4

Угловые передачи

5

Верхние шины

6

Петли на створку/раму

7

Кронштейны /
Петли кронштейна

8

Поворотные и
фрамужные петли

9

Удлинитель /
Прижимы

10

Дополнительные
элементы

11

Ответные планки

12

Шаблоны

13

Инструкция
по монтажу

14

Регулировка/
Уход за фурнитурой

15

Чертежи
монтажных отверстий

16

activPilot Select

1



2



3

Штульповая шина GASK

- Для штульповых окон с фиксированным положением ручки
- Выполнена единым механизмом
- С элементом фиксации в фурнитурном пазу
- Скрытый в фурнитурном пазу рычаг, прост в обслуживании
- Единый механизм передачи усилий, аналогично засовам GAK или GAM
- Поставляется с установленными противовзломными ответными планками (в стандарте)
- Возможность установки в противовзломную ответную планку переходника, обеспечивающего взаимодействие с элементами DFE и TFE, начиная с GASK.945-1
- Находится в среднем положении (положение поворота)
- Универсальный элемент - для правого и левого открывания
- Поставляется в центральном положении (позиция открыто)
- Ширина планки 16 мм
- Периметральное и силовое соединение элементов фурнитуры (без соединяющих пластин)



4

5

6

7

8

9

10

11


12

13

14

15

16

Наименование	№ артикула	Диапазон применения, мм		Упак. 1		Упак. 2		Упак. 3	
				штук	Тип	штук	Тип	штук	Тип
GASK.710	4927021	FFH 550 - 710	1	10	BD	400	EA		
GASK.830-1	4927023	FFH 580 - 830	2	10	BD	400	EA		
GASK.945-1	4933702	FFH 695 - 945	2	10	BD	400	EA		
GASK.1100-1	4933703	FFH 850 - 1100	4	10	BD	400	EA		
GASK.1195-1	4998165	FFH 945 - 1195	4	10	BD	400	EA		
GASK.1325-1	4933705	FFH 1075 - 1325	5	10	BD	400	EA		
GASK.1325-2	4933706	FFH 1075 - 1325	5	10	BD	400	EA		
GASK.1550-1	4933707	FFH 1300 - 1550	6	10	BD	400	L1	900	EU2
GASK.1550-2	4933708	FFH 1300 - 1550	6	10	BD	400	L1		
GASK.1775-2	4933709	FFH 1525 - 1775	7	10	BD	400	L1		
GASK.1775-3	4933720	FFH 1525 - 1775	7	10	BD	400	L1		
GASK.2000-2	4933721	FFH 1750 - 2000	8	10	BD	400	L2		
GASK.2000-4	4933722	FFH 1750 - 2000	8	10	BD	400	L2		
GASK.2225-2	4933723	FFH 1975 - 2225	9	10	BD	400	L2		
GASK.2225-4	4933724	FFH 1975 - 2225	9	10	BD	400	L2		



Штульповая шина GASK. ... D-6

- Для штульповых окон с фиксированным положением ручки
- Применяется с засовом GAK...D-6
- Выполнена единым механизмом
- С элементом фиксации в фурнитурном пазу
- Скрытый в фурнитурном пазу рычаг, прост в обслуживании
- Механизм для штульповых окон с ходом как на засове GAK...D-6
- Поставляется с установленными противовзломными ответными планками (в стандарте)
- Находится в среднем положении (положение поворота)
- Универсальный элемент - для правого и левого открывания
- Поставляется в центральном положении (позиция открыто)
- Ширина планки 16 мм
- Периметральное и силовое соединение элементов фурнитуры (без соединяющих пластин)
- От FFH > 1775 мм возможность применения засова GASK

Штульповая шина GASK. ... D-6.E3

- Смотри выше
- Применяется с угловой передачей E3



Наименование	№ артикула	Диапазон применения, мм	🔩	Упак. 1		Упак. 2	
				штук	Тип	штук	Тип
GASK.1100-1.D-6.E3.N	4990921	FFH 850 - 1100	4	10	BD	400	EA
GASK.1195-1.D-6.E3	4990922	FFH 945 - 1195	5	10	BD	400	EA
GASK.1325-1.D-6	4990923	FFH 1075 - 1325	4	10	BD	400	EA
GASK.1550-1.D-6	4990924	FFH 1300 - 1550	5	10	BD	400	L1
GASK.1775-2.D-6	4990925	FFH 1525 - 1775	6	10	BD	400	L1
GASK.1850-2.D-6	4990926	FFH 1600 - 1850	6	10	BD	400	L1

1
Общие сведения

2
Обзор фурнитуры

3
Засовы

4
Угловые передачи

5
Верхние шины

6
Петли на створку/раму

7
Кронштейны / Петли кронштейна

8
Поворотные и фрамужные петли

9
Удлинитель / Прижимы

10
Дополнительные элементы

11
Ответные планки

12
Шаблоны

13
Инструкция по монтажу

14
Регулировка/ Уход за фурнитурой

15
Чертежи монтажных отверстий

16
activPilot Select

1



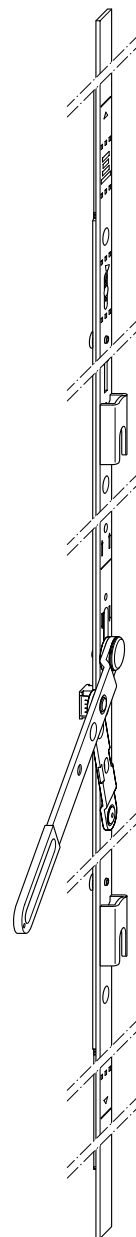
2



3


Штульповая шина GASK.GZ

- Для штульповых окон с фиксированным положением ручки
- Выполнена единым механизмом
- Единый механизм передачи усилий, аналогично засовам GAK или GAM
- Поставляется с установленными противозломными ответными планками (в стандарте)
- Возможность установки в противозломную ответную планку переходника, обеспечивающего взаимодействие с элементами DFE и TFE (неприменимо при GASK.GZ.710 и GASK.GZ.830)
- Находится в среднем положении (положение поворота)
- Рубка шины в открытом положении
- Элементы DFE и TFE не взаимодействуют с GASK.GZ.710 / GASK.GZ.830)
- Варианты GASK.GZ.710, 830 и 945 должны всегда монтироваться с угловой передачей E3 (внизу)
- Неприменимо для дормасов D7,5, D8,5 и D-6
- Универсальный элемент - для правого и левого открывания
- Ширина планки 16 мм
- Периметральное и силовое соединение элементов фурнитуры (без соединяющих пластин)
- Непригодна для автоматического монтажа



12

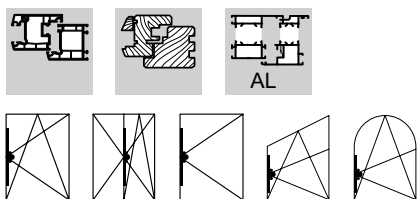
13

Наименование	№ артикула	Диапазон применения, мм		Упак. 1		Упак. 2	
				штук	Тип	штук	Тип
GASK.GZ.710.E3	4974967	FFH 460 - 710	2	10	BD	400	EA
GASK.GZ.830-1.E3	4974968	FFH 580 - 830	3	10	BD	400	EA
GASK.GZ.945-1.E3	4974969	FFH 695 - 945	4	10	BD	400	EA
GASK.GZ.1100-1	4965449	FFH 850 - 1100	4	10	BD	400	EA
GASK.GZ.1195-2	4965451	FFH 945 - 1195	4	10	BD	400	EA
GASK.GZ.1325-1	4965452	FFH 1075 - 1325	5	10	BD	400	EA
GASK.GZ.1325-2	4965453	FFH 1075 - 1325	5	10	BD	400	EA
GASK.GZ.1550-1	4965454	FFH 1300 - 1550	6	10	BD	400	L1
GASK.GZ.1550-2	4965455	FFH 1300 - 1550	6	10	BD	400	L1
GASK.GZ.1775-2	4965456	FFH 1525 - 1775	7	10	BD	400	L1
GASK.GZ.1775-3	4965457	FFH 1525 - 1775	7	10	BD	400	L1
GASK.GZ.2000-2	4965458	FFH 1750 - 2000	9	10	BD	400	L2
GASK.GZ.2000-4	4965459	FFH 1750 - 2000	9	10	BD	400	L2
GASK.GZ.2225-2	4965461	FFH 1975 - 2225	9	10	BD	400	L2
GASK.GZ.2225-4	4965462	FFH 1975 - 2225	9	10	BD	400	L2

14

15

16

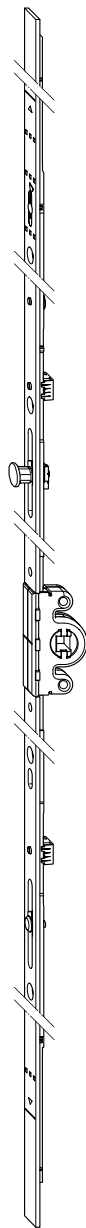


Засов GAM

- Центральное положение ручки
- Дорнмас 15,5 мм
- С элементом фиксации в фурнитурном пазу
- Монтаж элементов DFE и TFE (смотри таблицу), не касается activPilot Comfort PADK/PADM
- Чертежи для сверления и фрезерования - смотри раздел 15, рис. В-3-1
- Универсальный элемент - для правого и левого открывания
- Противовзломный 8-гранный грибок с возможностью регулировки прижима
- Механизм передачи усилий. Кассета засова требует фрезеровки в профиле створки
- Механизм передачи усилий. Кассета засова требует сверления отверстий под ручку
- Ручки крепятся винтами М5 х, DIN 965, расположение между базирующими отверстиями 43 мм
- Находится в среднем положении (положение поворота)
- Поставляется в центральном положении (позиция открыто)
- Ход грибка ок. 37 мм при повороте ручки на 180°
- Ширина планки 16 мм
- Периметральное и силовое соединение элементов фурнитуры (без соединяющих пластин)

Засов GAM ... BK

- С установленным в заводских условиях роликом балконной защелки
- Неприменимо для activPilot Comfort PADK/PADM / duoPort PAS



Наименование	№ артикула	Диапазон применения, мм		DFE	TFE	Упак. 1 штук	Тип	Упак. 2 штук	Тип
GAM.800	4926267	FFH 510 - 800	2			20	BD	400	EA
GAM.1050	4926268	FFH 710 - 1050	2	•	•	20	BD	360	EA
GAM.1050-1	4926269	FFH 710 - 1050	2	•	•	20	BD	360	EA
GAM.1400	4926290	FFH 900 - 1400	4	•	•	20	BD	360	L1
GAM.1400-1	4926291	FFH 900 - 1400	4	•	•	20	BD	360	L1
GAM.1400-2	4926292	FFH 900 - 1400	4	•	•	20	BD	360	L1
GAM.1800	4926293	FFH 1300 - 1800	6	•	•	10	BD	360	L1
GAM.1800-2	4926295	FFH 1300 - 1800	6	•	•	10	BD	360	L1
GAM.2300	4938161	FFH 1800 - 2300	8	•	•	10	BD	360	L2
GAM.2300-3	4938163	FFH 1800 - 2300	8	•	•	10	BD	360	L2
GAM.2300-3.BK	4942674	FFH 1800 - 2300	8	•	•	10	BD	360	L2

1
Общие сведения

2
Обзор фурнитуры

3
Засовы

4
Угловые передачи

5
Верхние шины

6
Петли на створку/раму

7
Кронштейны / Петли кронштейна

8
Поворотные и фрамужные петли

9
Удлинитель / Прижимы

10
Дополнительные элементы

11
Ответные планки

12
Шаблоны

13
Инструкция по монтажу

14
Регулировка/ Уход за фурнитурой

15
Чертежи монтажных отверстий

16
activPilot Select

1



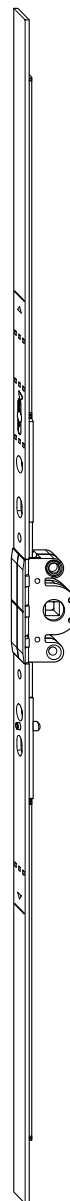
2



3

Засов GAM 0

- Центральное положение ручки
- Дорнмас 15,5 мм
- Без грибков
- Предназначен для закрывания створки со штульпом при помощи ручки
- С элементом фиксации в фурнитурном пазу
- Возможность установки элементов DFE и TFE (смотри таблицу)
- Чертежи для сверления и фрезерования - смотри раздел 15, рис. В-3-1
- Универсальный элемент - для правого и левого открывания
- Механизм передачи усилий. Кассета засова требует фрезеровки в профиле створки
- Механизм передачи усилий. Кассета засова требует сверления отверстий под ручку
- Ручки крепятся винтами M5 x, DIN 965, расположение между базирующими отверстиями 43 мм
- Находится в среднем положении (положение поворота)
- Ход грибка ок. 37 мм при повороте ручки на 180°
- Поставляется в центральном положении (позиция открыто)
- Ширина планки 16 мм
- Периметральное и силовое соединение элементов фурнитуры (без соединяющих пластин)



12

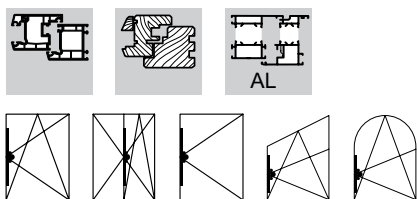
13

Наименование	№ артикула	Диапазон применения, мм		DFE	TFE	Упак. 1		Упак. 2	
						штук	Тип	штук	Тип
GAM.800	4926267	FFH 510 - 800	2			20	BD	400	EA
GAM.1050	4926268	FFH 710 - 1050	2	•	•	20	BD	360	EA
GAM.1400	4926290	FFH 900 - 1400	4	•	•	20	BD	360	L1
GAM.1800	4926293	FFH 1300 - 1800	6	•	•	10	BD	360	L1
GAM.2300	4938161	FFH 1800 - 2300	8	•	•	10	BD	360	L2

14

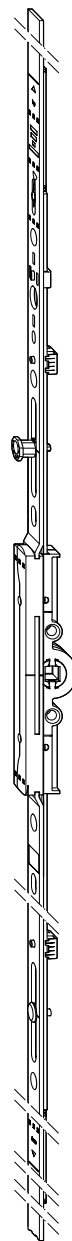
15

16



Засов GAM ... D 7,5

- Центральное положение ручки
- Дорнмас 7,5 мм
- С элементом фиксации в фурнитурном пазу
- Монтаж элементов DFE и TFE (смотри таблицу), не касается activPilot Comfort PADK/PADM
- Чертежи для сверления и фрезерования - смотри раздел 15, рис. В-3-2
- Универсальный элемент - для правого и левого открывания
- Противовзломный 8-гранный грибок с возможностью регулировки прижима
- Механизм передачи усилий. Кассета засова требует фрезеровки в профиле створки
- Механизм передачи усилий. Кассета засова требует сверления отверстий под ручку
- Ручки крепятся винтами М5 х, DIN 965, расположение между базирующими отверстиями 43 мм
- Находится в среднем положении (положение поворота)
- Поставляется в центральном положении (позиция открыто)
- Ход грибка ок. 37 мм при повороте ручки на 180°
- Ширина планки 16 мм
- Периметральное и силовое соединение элементов фурнитуры (без соединяющих пластин)



Наименование	№ артикула	Диапазон применения, мм		DFE	TFE	Упак. 1 штук	Тип	Упак. 2 штук	Тип
GAM.800.D7,5	4969404	FFH 575 - 800	2			20	BD	400	EA
GAM.1050-1.D7,5	4969403	FFH 710 - 1050	2	•	•	20	BD	360	EA
GAM.1400-1.D7,5	4969402	FFH 900 - 1400	4	•	•	20	BD	360	L1
GAM.1400-2.D7,5	4969401	FFH 900 - 1400	4	•	•	20	BD	360	L1
GAM.1800-2.D7,5	4969400	FFH 1300 - 1800	6	•	•	10	BD	360	L1
GAM.2300-3.D7,5	4969289	FFH 1800 - 2300	8	•	•	10	BD	360	L2

1

Общие сведения

2

Обзор фурнитуры

3

Засовы

4

Угловые передачи

5

Верхние шины

6

Петли на створку/раму

7

Кронштейны /
Петли кронштейна

8

Поворотные и
фрамужные петли

9

Удлинитель /
Прижимы

10

Дополнительные
элементы

11

Ответные планки

12

Шаблоны

13

Инструкция
по монтажу

14

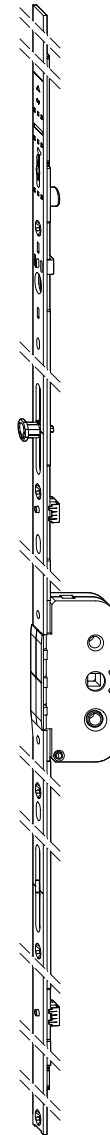
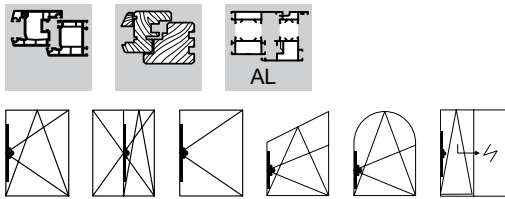
Регулировка/
Уход за фурнитурой

15

Чертежи
монтажных отверстий

16

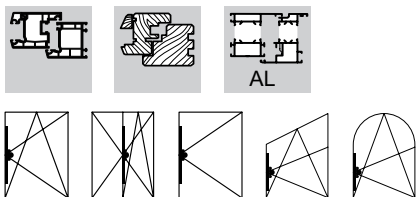
activPilot Select



Засов GAM ... D 25 - 50

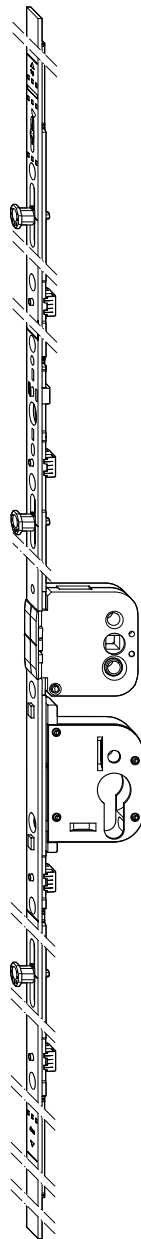
- Центральное положение ручки
- Дорнмас по выбору 25, 30, 35, 40, 45 или 50 мм
- С элементом фиксации в фурнитурном пазу
- Монтаж элементов DFE и TFE (смотри таблицу), не касается activPilot Comfort PADK/PADM
- Чертежи для сверления и фрезерования - смотри раздел 15, рис. В-3-4
- Возможность увеличения длины за счет удлинителей блокад
- Универсальный элемент - для правого и левого открывания
- Противовзломный 8-гранный грибок с возможностью регулировки прижима
- Механизм передачи усилий. Кассета засова требует фрезеровки в профиле створки
- Находится в среднем положении (положение поворота)
- Поставляется в центральном положении (позиция открыто)
- Ход грибка ок. 37 мм при повороте ручки на 180°
- Ширина планки 16 мм
- Периметральное и силовое соединение элементов фурнитуры (без соединяющих пластин)

Наименование	№ артикула	Диапазон применения, мм	Т	DFE	TFE	Упак. 1		Упак. 2		Упак. 3	
						штук	Тип	штук	Тип	штук	Тип
GAM.800.D25	4941067	FFH 510 - 800	2			10	BD	200	EA		
GAM.800.D30	4941069	FFH 510 - 800	2			10	BD	200	EA		
GAM.1050-1.D25	4941081	FFH 710 - 1050	2	•	•	10	BD	200	EA		
GAM.1050-1.D30	4941082	FFH 710 - 1050	2	•	•	10	BD	200	EA		
GAM.1400-1.D25	4927159	FFH 900 - 1400	4	•	•	10	BD	200	L1		
GAM.1400-1.D30	4927171	FFH 900 - 1400	4	•	•	10	BD	200	L1		
GAM.1400-1.D35	4927172	FFH 900 - 1400	4	•	•	10	BD	200	L1		
GAM.1400-1.D40	4927173	FFH 900 - 1400	4	•	•	10	BD	200	L1		
GAM.1400-1.D45	4927174	FFH 900 - 1400	4	•	•	10	BD	200	L1		
GAM.1400-1.D50	4927175	FFH 900 - 1400	4	•	•	10	BD	200	L1		
GAM.1400-2.D25	4933312	FFH 900 - 1400	4	•	•	10	BD	200	L1		
GAM.1400-2.D30	4933313	FFH 900 - 1400	4	•	•	10	BD	200	L1		
GAM.1400-2.D35	4933315	FFH 900 - 1400	4	•	•	10	BD	200	L1		
GAM.1400-2.D40	4933316	FFH 900 - 1400	4	•	•	10	BD	200	L1		
GAM.1400-2.D45	4933317	FFH 900 - 1400	4	•	•	10	BD	200	L1		
GAM.1400-2.D50	4933318	FFH 900 - 1400	4	•	•	10	BD	200	L1		
GAM.1800-2.D25	4933319	FFH 1300 - 1800	6	•	•	10	BD	200	L1		
GAM.1800-2.D30	4933340	FFH 1300 - 1800	6	•	•	10	BD	200	L1		
GAM.1800-2.D35	4933341	FFH 1300 - 1800	6	•	•	10	BD	200	L1		
GAM.1800-2.D40	4933342	FFH 1300 - 1800	6	•	•	10	BD	200	L1		
GAM.1800-2.D45	4933343	FFH 1300 - 1800	6	•	•	10	BD	200	L1		
GAM.1800-2.D50	4933344	FFH 1300 - 1800	6	•	•	10	BD	200	L1		
GAM.2300-3.D25	4938167	FFH 1800 - 2300	8	•	•	10	BD	200	L2	900	EU2
GAM.2300-3.D30	4938168	FFH 1800 - 2300	8	•	•	10	BD	200	L2		
GAM.2300-3.D35	4938169	FFH 1800 - 2300	8	•	•	10	BD	200	L2		
GAM.2300-2.D40	4936028	FFH 1800 - 2300	8	•	•	10	BD	200	L2		
GAM.2300-3.D40	4938170	FFH 1800 - 2300	8	•	•	10	BD	200	L2		
GAM.2300-3.D45	4938427	FFH 1800 - 2300	8	•	•	10	BD	200	L2		
GAM.2300-3.D50	4938428	FFH 1800 - 2300	8	•	•	10	BD	200	L2		



Засов GAMA

- Центральное положение ручки
- Дорнмас по выбору 25, 30, 35, 40, 45 или 50 мм
- Приспособлен для установки замочного цилиндра
- Возможность увеличения длины за счет удлинителей блокад
- С элементом фиксации в фурнитурном пазу
- Ручки - смотри раздел 10
- Возможность установки элементов DFE и TFE (смотри таблицу)
- Чертежи для сверления и фрезерования - смотри раздел 15, рис. В-3-3
- Универсальный элемент - для правого и левого открывания
- Противовзломный 8-гранный грибок с возможностью регулировки прижима
- Механизм передачи усилий. Кассета засова требует фрезеровки в профиле створки
- Находится в среднем положении (положение поворота)
- Поставляется в центральном положении (позиция открыто)
- Ход грибка ок. 37 мм при повороте ручки на 180°
- Ширина планки 16 мм
- Периметральное и силовое соединение элементов фурнитуры (без соединяющих пластин)



Наименование	№ артикула	Диапазон применения, мм		DFE	TFE	Упак. 1 штук	Тип	Упак. 2 штук	Тип
GAMA.2300-3.D25	4927099	FFH 1800 - 2300	8	•	•	10	BD	200	L2
GAMA.2300-3.D30	4927160	FFH 1800 - 2300	8	•	•	10	BD	200	L2
GAMA.2300-3.D35	4927161	FFH 1800 - 2300	8	•	•	10	BD	200	L2
GAMA.2300-3.D40	4927162	FFH 1800 - 2300	8	•	•	10	BD	200	L2
GAMA.2300-3.D45	4927164	FFH 1800 - 2300	8	•	•	10	BD	200	L2
GAMA.2300-3.D50	4927166	FFH 1800 - 2300	8	•	•	10	BD	200	L2

1

Общие сведения

2

Обзор фурнитуры

3

Засовы

4

Угловые передачи

5

Верхние шины

6

Петли на створку/раму

7

Кронштейны /
Петли кронштейна

8

Поворотные и
фрамужные петли

9

Удлинители /
Прижимы

10

Дополнительные
элементы

11

Ответные планки

12

Шаблоны

13

Инструкция
по монтажу

14

Регулировка/
Уход за фурнитурой

15

Чертежи
монтажных отверстий

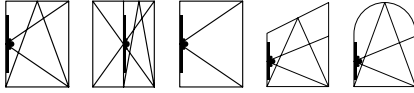
16

activPilot Select

1



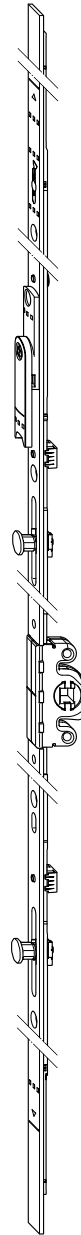
2



3


Засов GAM ... DFE

- Центральное положение ручки
- Дорнмас 15,5 мм
- Поставляется с установленным двухфункциональным элементом (блокада поворота ручки с микролифтом)
- С элементом фиксации в фурнитурном пазу
- Чертежи для сверления и фрезерования - смотри раздел 15, рис. В-3-1
- Универсальный элемент - для правого и левого открывания
- Противовзломный 8-гранный грибок с возможностью регулировки прижима
- Механизм передачи усилий. Кассета засова требует фрезеровки в профиле створки
- Механизм передачи усилий. Кассета засова требует сверления отверстий под ручку
- Ручки крепятся винтами M5 x, DIN 965, расположение между базирующими отверстиями 43 мм
- Находится в среднем положении (положение поворота)
- Поставляется в центральном положении (позиция открыто)
- Ход грибка ок. 37 мм при повороте ручки на 180°
- Ширина планки 16 мм
- Периметральное и силовое соединение элементов фурнитуры (без соединяющих пластин)



12

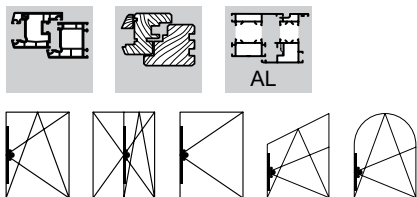
13

Наименование	№ артикула	Диапазон применения, мм		Упак. 1		Упак. 2	
				штук	Тип	штук	Тип
GAM.1050-1.DFE	4927354	FFH 710 - 1050	2	20	BD	360	EA
GAM.1400-1.DFE	4927355	FFH 900 - 1400	4	20	BD	360	L1
GAM.1400-2.DFE	4927356	FFH 900 - 1400	4	20	BD	360	L1
GAM.1800-2.DFE	4927357	FFH 1300 - 1800	6	10	BD	360	L1
GAM.2300-3.DFE	4938164	FFH 1800 - 2300	8	10	BD	360	L2

14

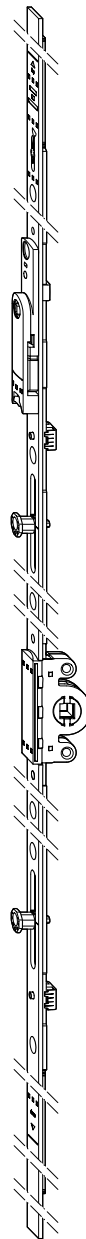
15

16



Засов GAM ... TFE

- Центральное положение ручки
- Дорнмас 15,5 мм
- Поставляется с установленным трехфункциональным элементом (блокада поворота ручки с микролифтом и балконной защелкой)
- С элементом фиксации в фурнитурном пазу
- Чертежи для сверления и фрезерования - смотри раздел 15, рис. В-3-1
- Универсальный элемент - для правого и левого открывания
- Противовзломный 8-гранный грибок с возможностью регулировки прижима
- Механизм передачи усилий. Кассета засова требует фрезеровки в профиле створки
- Механизм передачи усилий. Кассета засова требует сверления отверстий под ручку
- Ручки крепятся винтами M5 x, DIN 965, расположение между базирующими отверстиями 43 мм
- Находится в среднем положении (положение поворота)
- Поставляется в центральном положении (позиция открыто)
- Ход грибка ок. 37 мм при повороте ручки на 180°
- Ширина планки 16 мм
- Периметральное и силовое соединение элементов фурнитуры (без соединяющих пластин)



Наименование	№ артикула	Диапазон применения, мм	Упак. 1 штук	Упак. 1		Упак. 2	
				Тип	Тип	штук	Тип
GAM.1400-2.TFE	4935019	FFH 900 - 1400	4	20	BD	360	L1
GAM.1800-2.TFE	4927363	FFH 1300 - 1800	6	10	BD	360	L1
GAM.2300-3.TFE	4938165	FFH 1800 - 2300	8	10	BD	360	L2

1
Общие сведения

2
Обзор фурнитуры

3
Засовы

4
Угловые передачи

5
Верхние шины

6
Петли на створку/раму

7
Кронштейны / Петли кронштейна

8
Поворотные и фрамужные петли

9
Удлинитель / Прижимы

10
Дополнительные элементы

11
Ответные планки

12
Шаблоны

13
Инструкция по монтажу

14
Регулировка/ Уход за фурнитурой

15
Чертежи монтажных отверстий

16
activPilot Select

1



2



3

Штульповая шина GASM

- Для центрального положения ручки, штульповый профиль с фурнитурным пазом
- Выполнена единым механизмом
- Монтаж GASM.1050 всегда с угловой передачей E3
- С элементом фиксации в фурнитурном пазу
- Скрытый в фурнитурном пазу рычаг, прост в обслуживании
- Единый механизм передачи усилий, аналогично засовам GAK или GAM
- Поставляется с установленными противозломными ответными планками (в стандарте)
- Возможность установки в противозломную ответную планку переходника, обеспечивающего взаимодействие с элементами DFE и TFE (от GASM 1050-1)
- Находится в среднем положении (положение поворота)
- Универсальный элемент - для правого и левого открывания
- Поставляется в центральном положении (позиция открыто)
- Ширина планки 16 мм
- Периметральное и силовое соединение элементов фурнитуры (без соединяющих пластин)

4

5

6

7

8

9

10

11

12

13

14

15

16



Штульповая шина GASM ... L

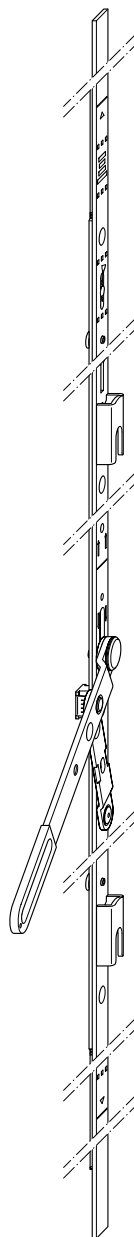
- Аналогично GASM, дополнительно с удлиненным рычагом

Наименование	№ артикула	Диапазон применения, мм		Упак. 1		Упак. 2		Упак. 3	
				штук	Тип	штук	Тип	штук	Тип
GASM.800	4927112	FFH 560 - 800	2	10	BD	400	EA		
GASM.1050-1.E3	4933666	FFH 710 - 1050	4	10	BD	400	EA		
GASM.1400-1	4933667	FFH 900 - 1400	5	10	BD	400	L1		
GASM.1400-1.L	4933669	FFH 900 - 1400	5	10	BD	400	L1		
GASM.1400-2	4933668	FFH 900 - 1400	5	10	BD	400	L1		
GASM.1400-2.L	4936721	FFH 900 - 1400	5	10	BD	400	L1		
GASM.1800-2	4933700	FFH 1300 - 1800	6	10	BD	400	L1		
GASM.2300-3	4933701	FFH 1800 - 2300	8	10	BD	400	L2	900	EU2



Штульповая шина GASM.GZ

- Для центрального положения ручки, штульповый профиль с фурнитурным пазом
- Выполнена единым механизмом
- Единый механизм передачи усилий, аналогично засовам GAK или GAM
- Поставляется с установленными противовзломными ответными планками (в стандарте)
- Возможность установки в противовзломную ответную планку переходника, обеспечивающего взаимодействие с элементами DFE и TFE
- Находится в среднем положении (положение поворота)
- Универсальный элемент - для правого и левого открывания
- Рубка шины в открытом положении
- Монтаж GASM.GZ.800 всегда с угловой передачей E3 (внизу)
- Неприменимо для дорнмассов D7,5 , D8,5 и D-6
- Ширина планки 16 мм
- Периметральное и силовое соединение элементов фурнитуры (без соединяющих пластин)
- Непригодна для автоматического монтажа



Наименование	№ артикула	Диапазон применения, мм	У	Упак. 1		Упак. 2		Упак. 3		Тип
				штук	Тип	штук	Тип	штук	Тип	
GASM.GZ.800.E3	4974991	FFH 530 - 800	3	10	BD	400	EA			
GASM.GZ.1050-1	4965127	FFH 710 - 1050	3	10	BD	400	EA			
GASM.GZ.1400-1	4965128	FFH 900 - 1400	4	10	BD	400	L1			
GASM.GZ.1400-2	4965129	FFH 900 - 1400	4	10	BD	400	L1			
GASM.GZ.1800-2	4965130	FFH 1300 - 1800	7	10	BD	400	L1			
GASM.GZ.2300-3	4965131	FFH 1800 - 2300	9	10	BD	400	L2	900	EU2	

1
Общие сведения

2
Обзор фурнитуры

3
Засовы

4
Угловые передачи

5
Верхние шины

6
Петли на створку/раму

7
Кронштейны /
Петли кронштейна

8
Поворотные и
фрамужные петли

9
Удлинитель /
Прижимы

10
Дополнительные
элементы

11
Ответные планки

12
Шаблоны

13
Инструкция
по монтажу

14
Регулировка/
Уход за фурнитурой

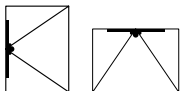
15
Чертежи
монтажных отверстий

16
activPilot Select

1



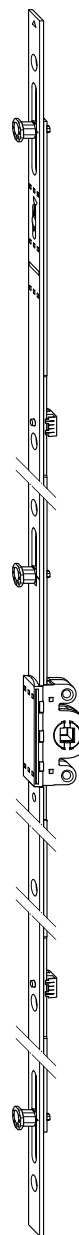
2



3

Поворотный засов GAVM

- Без возможности соединения с другими элементами фурнитуры
- Центральное положение ручки
- Дорнмас 15,5 мм
- Ход грибка 18,5 мм при повороте ручки на 90°
- Чертежи для сверления и фрезерования - смотри раздел 15, рис. В-3-1
- Универсальный элемент - для правого и левого открывания
- Противовзломный 8-гранный грибок с возможностью регулировки прижима
- Механизм передачи усилий. Кассета засова требует фрезеровки в профиле створки
- Механизм передачи усилий. Кассета засова требует сверления отверстий под ручку
- Крепление ручки к засову винтами M5x ..., DIN 965, расстояние между основными отверстиями ручки 43 мм
- Находится в среднем положении (положение поворота)
- Ширина планки 16 мм



10

11

12

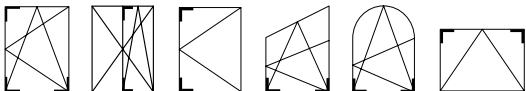
13

Наименование	№ артикула	Диапазон применения, мм		Упак. 1		Упак. 2		Упак. 3	
				штук	Тип	штук	Тип	штук	Тип
GAVM.175-1	4927927	FFH/FFB 175 - 299	2	20	BD	400	EA		
GAVM.300-2	4927928	FFH/FFB 300 - 419	3	20	BD	400	EA		
GAVM.420-2	4927929	FFH/FFB 420 - 619	4	20	BD	400	EA		
GAVM.620-2	4927940	FFH/FFB 620 - 919	4	20	BD	400	EA		
GAVM.920-3	4927941	FFH/FFB 920 - 1219	6	20	BD	400	EA		
GAVM.1220-3	4996829	FFH/FFB 1220 - 1319	8	10	BD	400	L1		
GAVM.1320-3	4927942	FFH/FFB 1320 - 1519	8	10	BD	400	L1		
GAVM.1520-3	4996828	FFH/FFB 1520 - 1819	8	10	BD	400	L1		
GAVM.1820-4	4927943	FFH/FFB 1820 - 2019	10	10	BD	300	L2		
GAVM.2020-4	4996827	FFH/FFB 2020 - 2350	12	10	BD	300	L2	900	EU2

14

15

16



Угловая передача E1

- Универсальный элемент - для правого и левого открывания
- Длина плеча 98,5 мм
- Противовзломный 8-гранный грибок с возможностью регулировки прижима
- Возможность как автоматического, так и ручного монтажа
- Легкая передача движения посредством пластин из пружинной стали, расположенных в С-образной направляющей
- Находится в среднем положении (положение поворота)
- Поставляется в центральном положении (позиция открыто)
- Ширина планки 16 мм
- Периметральное и силовое соединение элементов фурнитуры (без соединяющих пластин)

Угловая передача E1.F

- По параметрам соответствует E1, дополнительно с элементом фиксации в фурнитурном пазу

Угловая передача E11

- По параметрам соответствует E1, дополнительно оснащена 8-гранным грибком (на втором плече)

Угловая передача E11.F

- С элементом фиксации в фурнитурном пазу

Угловая передача E1.BS

- Нижняя угловая передача с более длинным грибком для дверей с порогом MFT, приспособленным для лиц на инвалидных колясках
- ... BS1 для зазора 7 - 9 мм от верхнего края дверного порога
- ... BS16 для зазора 10 – 12 мм от верхнего края дверного порога
- Неприменимо для activPilot Comfort PADK/PADM / duoPort PAS

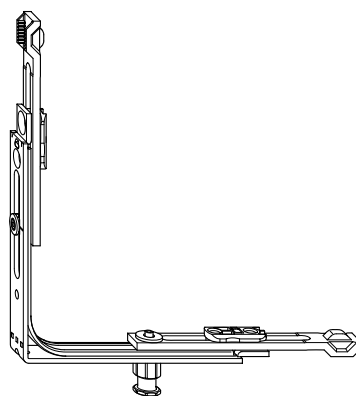
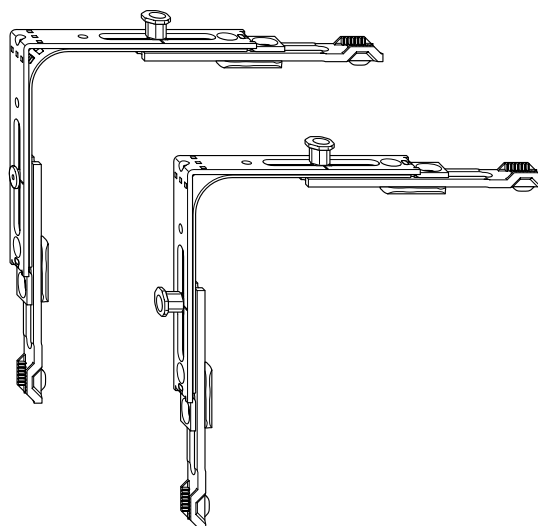



Рис. вверху слева: E1

Рис. вверху справа: E11

Рис. внизу: E1.BS

Наименование	№ артикула		Упак. 1		Упак. 2	
			штук	Тип	штук	Тип
E1	2841823	4	100	KK	2400	EK
E1.F	4929912	4	100	KK	2400	EK
E11	4936017	4	100	KK	2400	EK
E11.F	4942960	4	100	KK	2400	EK
E1.BS13	4941425	4	100	KK	800	EK
E1.BS16	4926330	4	100	KK	800	EK

1

Общие сведения

2

Обзор фурнитуры

3

Засовы

4

Угловые передачи

5

Верхние шины

6

Петли на створку/раму

7

Кронштейны /
Петли кронштейна

8

Поворотные и
фрамужные петли

9

Удлинитель /
Прижимы

10

Дополнительные
элементы

11

Ответные планки

12

Шаблоны

13

Инструкция
по монтажу

14

Регулировка/
Уход за фурнитурой

15

Чертежи
монтажных отверстий

16

activPilot Select

1



2

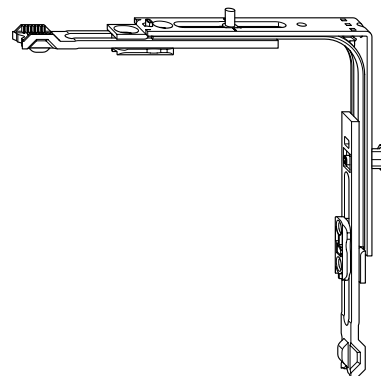


3

4

Угловая передача E2

- Со стороны петли соединяется с верхней шиной OS2
- Универсальный элемент - для правого и левого открывания
- Длина плеча 98,5 мм
- Противовзломный 8-гранный грибок с возможностью регулировки прижима
- Возможность как автоматического, так и ручного монтажа
- Легкая передача движения посредством пластин из пружинной стали, расположенных в С-образной направляющей
- Находится в среднем положении (положение поворота)
- Поставляется в центральном положении (позиция открыто)
- Ширина планки 16 мм
- Периметральное и силовое соединение элементов фурнитуры (без соединяющих пластин)



5

6

7

8

9

Угловая передача E2.F

- По параметрам соответствует E2, дополнительно с элементом фиксации в фурнитурном пазу

10

11

12

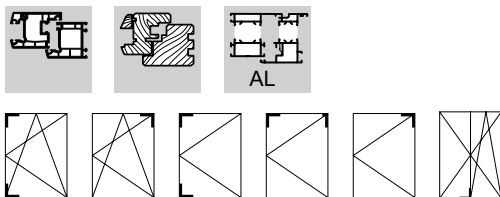
13

Наименование	№ артикула		Упак. 1		Упак. 2	
			штук	Тип	штук	Тип
E2	2842017	4	100	KK	2400	EK
E2.F	4929914	4	100	KK	2400	EK

14

15

16



Угловая передача E3

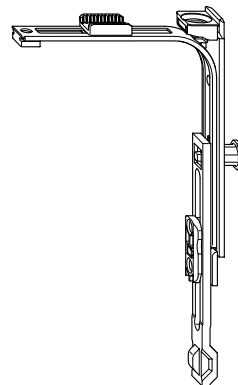
- Универсальный элемент - для правого и левого открывания
- Длина плеча 98,5 мм (с одной стороны)
- С односторонним укороченным плечом
- Противовзломный 8-гранный грибок с возможностью регулировки прижима
- Возможность как автоматического, так и ручного монтажа
- Легкая передача движения посредством пластин из пружинной стали, расположенных в С-образной направляющей
- Находится в среднем положении (положение поворота)
- Поставляется в центральном положении (позиция открыто)
- Ширина планки 16 мм
- Периметральное и силовое соединение элементов фурнитуры (без соединяющих пластин)


Угловая передача E3.F

- По параметрам соответствует E3, дополнительно с элементом фиксации в фурнитурном пазу

Угловая передача E3.L

- Для монтажа на автоматических линиях фирмы Lemuth
- Угловой элемент для прикручивания шурупом под углом



Наименование	№ артикула		Упак. 1		Упак. 2	
			штук	Тип	штук	Тип
E3	2842244	3	100	КК	2400	ЕК
E3.F	4929791	3	100	КК	2400	ЕК
E3.L	4927430	3	100	КК	2400	ЕК

1

Общие сведения

2

Обзор фурнитуры

3

Засовы

4

Угловые передачи

5

Верхние шины

6

Петли на створку/раму

7

Кронштейны / Петли кронштейна

8

Поворотные и фрамужные петли

9

Удлинитель / Прижимы

10

Дополнительные элементы

11

Ответные планки

12

Шаблоны

13

Инструкция по монтажу

14

Регулировка/ Уход за фурнитурой

15

Чертежи монтажных отверстий

16

activPilot Select

1



2

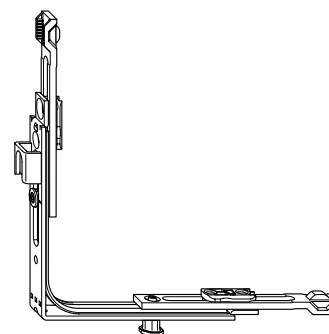
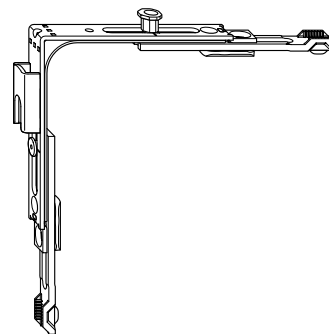


3

4

Угловая передача E1.SBS

- Устанавливается на поворотную штульповую створку с фурнитурным пазом, если на противоположной створке установлена угловая передача E11
- Поставляется с противозломной ответной планкой, установленной на плече по вертикали
- Универсальный элемент - для правого и левого открывания
- Длина плеча 98,5 мм
- Противозломный 8-гранный грибок с возможностью регулировки прижима
- Возможность как автоматического, так и ручного монтажа
- Легкая передача движения посредством пластин из пружинной стали, расположенных в С-образной направляющей
- Находится в среднем положении (положение поворота)
- Поставляется в центральном положении (позиция открыто)
- Ширина планки 16 мм
- Периметральное и силовое соединение элементов фурнитуры (без соединяющих пластин)



5

6

7

8

9

10

11

Угловая передача E1.SBS.O

- Устанавливается на поворотную штульповую створку, вверх

Угловая передача E1.SBS.U

- Устанавливается на поворотную штульповую створку, вниз

Угловая передача E1.SBS...F

- С элементом фиксации в фурнитурном пазу

Рис. сверху: E1.SBS.O

Рис. внизу: E1.SBS.U


12

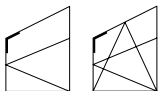
13

14

15

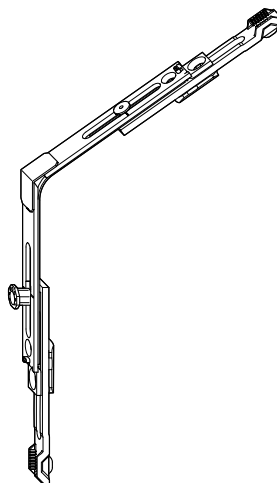
16


Наименование	№ артикула		Упак. 1		Упак. 2	
			штук	Тип	штук	Тип
E1.SBS.O	4964898	4	100	KK	2400	EK
E1.SBS.O.F	4964900	4	100	KK	2400	EK
E1.SBS.U	4964899	4	100	KK	2400	EK
E1.SBS.U.F	4964901	4	100	KK	2400	EK



Угловая передача E1.A

- Универсальный элемент - для правого и левого открывания
- Противовзломный 8-гранный грибок с возможностью регулировки прижима
- Применяется в трапециевидных окнах
- Возможность регулировки угла наклона верхнего плеча угловой передачи в зависимости от конструкции окна
- Легкая передача движения посредством пластин из пружинной стали, расположенных в С-образной направляющей
- Находится в среднем положении (положение поворота)
- Поставляется в центральном положении (позиция открыто)
- Ширина планки 16 мм
- Периметральное и силовое соединение элементов фурнитуры (без соединяющих пластин)



Наименование	№ артикула		Упак. 1		Упак. 2	
			штук	Тип	штук	Тип
E1.A	4926350	4	100	КК	2400	ЕК

1

Общие сведения

2

Обзор фурнитуры

3

Засовы

4

Угловые передачи

5

Верхние шины

6

Петли на створку/раму

7

Кронштейны /
Петли кронштейна

8

Поворотные и
фрамужные петли

9

Удлинитель /
Прижимы

10

Дополнительные
элементы

11

Ответные планки

12

Шаблоны

13

Инструкция
по монтажу

14

Регулировка/
Уход за фурнитурой

15

Чертежи
монтажных отверстий

16

activPilot Select

1



2

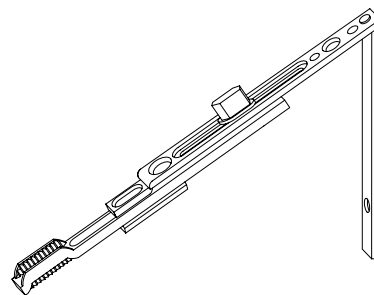


3

4

Уголок AR 7/OR-A

- Работает с верхней шиной OS2. ... для трапециевидных окон
- Фальцевый зазор 12 мм
- Для углов меньше 90°, взаимодействует с кронштейном
- Ширина планки 16 мм
- Периметральное и силовое соединение элементов фурнитуры (без соединяющих пластин)



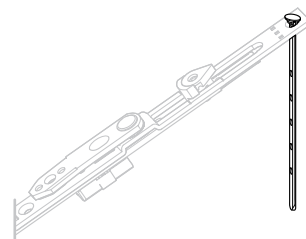
5

6

7

Накладка-шуруп OS.A

- Работает только с OS1.600 для трапециевидных окон
- Накладка устанавливается в последнем отверстии под шуруп в верхней шине и прикручивается вертикально в фурнитурный паз



8


9

10

11

12

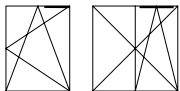
13

Наименование	№ артикула		Упак. 1		Упак. 2		Упак. 3	
			штук	Тип	штук	Тип	штук	Тип
ASS AR 7/OR-A SL	1811091	2	10	BD	150	KK	1200	EK
OSA	5000283	1	50	BL	1000	KK	8000	EK

14

15

16



Верхняя шина OS1.600

- Применяется с кронштейнами SK1/SH1/SHW1
- Верхняя шина OS1.600 всегда соединяется со стороны петель с угловой передачей E3
- Блокада поворота ручки в положении наклона в стандарте
- Возможность регулировки захвата створки из наклона (при помощи доводчика) в пределах от 18 до 25 мм
- Благодаря специальной конструкции кронштейн и верхняя шина после монтажа надежно соединены друг с другом
- С элементом фиксации в фурнитурном пазу
- Универсальный элемент - для правого и левого открывания
- Находится в среднем положении (положение поворота)
- Поставляется в центральном положении (позиция открыто)
- Ширина планки 16 мм
- Периметральное и силовое соединение элементов фурнитуры (без соединяющих пластин)
- Механизм ступенчатого наклона MSL.OS используется как дополнительный элемент для окон, если внутренняя часть рамы составляет 25 мм



Верхняя шина OS ... MSL

- С установленным механизмом ступенчатого наклона
- Возможность регулировки захвата створки из наклона (при помощи доводчика) в диапазоне 18 мм
- Внутренняя часть рамы составляет мин. 25 мм

Верхняя шина OS ... ZSS

- С установленным фиксатором наклона

Механизм ступенчатого наклона MSL.OS

- Смотри Раздел 10, Дополнительные элементы

Ограничитель наклона KBG.OS1

- Смотри Раздел 10, Дополнительные элементы

Фиксатор наклона ZSS.OS1

- Смотри Раздел 10, Дополнительные элементы

Наименование	№ артикула	Диапазон применения, мм		Упак. 1 штук	Тип	Упак. 2 штук	Тип
OS1.600	2847141	FFB 370 - 600	3	20	BD	800	EA
OS1.600.MSL.LS	4926908	FFH 370 - 600	3	20	BD	800	EA
OS1.600.MSL.RS	4926906	FFH 370 - 600	3	20	BD	800	EA
OS1.600.ZSS	4938601	FFH 370 - 600	3	20	BD	800	EA

RS = правый, LS = левый

1

Общие сведения

2

Обзор фурнитуры

3

Засовы

4

Угловые передачи

5

Верхние шины

6

Петли на створку/раму

7

Кронштейны /
Петли кронштейна

8

Поворотные и
фрамужные петли

9

Удлинитель /
Прижимы

10

Дополнительные
элементы

11

Ответные планки

12

Шаблоны

13

Инструкция
по монтажу

14

Регулировка/
Уход за фурнитурой

15

Чертежи
монтажных отверстий

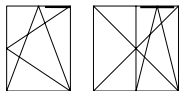
16

activPilot Select

1



2



3

4

Верхняя шина OS2

- Со стороны петель OS2 соединяется с E2
- Применяется с кронштейнами SK2/SH2/SHW2
- Благодаря специальной конструкции кронштейн и верхняя шина после монтажа надежно соединены друг с другом
- С элементом фиксации в фурнитурном пазу
- Возможность регулировки захвата створки из наклона (при помощи доводчика) в пределах от 18 до 25 мм
- Блокада поворота ручки в положении наклона в стандарте
- При ширине (FFB), превышающей 1475 мм, применяется дополнительный кронштейн ZSR
- Противовзломный 8-гранный грибок с возможностью регулировки прижима
- Универсальный элемент - для правого и левого открывания
- Находится в среднем положении (положение поворота)
- Поставляется в центральном положении (позиция открыто)
- Ширина планки 16 мм
- Периметральное и силовое соединение элементов фурнитуры (без соединяющих пластин)
- Механизм ступенчатого наклона MSL.OS используется как дополнительный элемент для окон, если внутренняя часть рамы составляет 25 мм



5

6

7

8

9

10

11

12

13

14

15

16

Верхняя шина OS ... MSL

- С установленным механизмом ступенчатого наклона
- Возможность регулировки прижима створки к раме (при помощи доводчика) в диапазоне 18 мм
- Внутренняя часть рамы составляет мин. 25 мм

Верхняя шина OS ... ZSS

- С установленным фиксатором наклона

Механизм ступенчатого наклона MSL.OS


- Сммотри Раздел 10, Дополнительные элементы

Ограничитель наклона KBG.OS2

- Сммотри Раздел 10, Дополнительные элементы

Фиксатор наклона ZSS.OS2

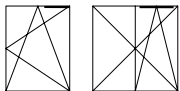
- Сммотри Раздел 10, Дополнительные элементы

Наименование	№ артикула	Диапазон применения, мм		Упак. 1		Упак. 2	
				штук	Тип	штук	Тип
OS2.800	4928979	FFB 600 - 800	4	20	BD	800	EA
OS2.800.MSL.LS	4928986	FFB 600 - 800	4	20	BD	800	EA
OS2.800.MSL.RS	4928987	FFB 600 - 800	4	20	BD	800	EA
OS2.800.ZSS	4937413	FFB 600 - 800	4	20	BD	800	EA
OS2.1025	2849278	FFB 775 - 1025	5	20	BD	500	EA
OS2.1025-1	2848275	FFB 775 - 1025	5	20	BD	500	EA
OS2.1025-1.MSL.LS	4926913	FFB 775 - 1025	5	20	BD	500	EA
OS2.1025-1.MSL.RS	4926912	FFB 775 - 1025	5	20	BD	500	EA
OS2.1025.ZSS	4937419	FFB 775 - 1025	5	20	BD	500	EA
OS2.1025-1.ZSS	4937450	FFB 775 - 1025	5	20	BD	500	EA
OS2.1250-1	2848291	FFB 1000 - 1250	6	20	BD	500	EA
OS2.1250-1.MSL.LS	4926915	FFB 1000 - 1250	6	20	BD	500	EA
OS2.1250-1.MSL.RS	4926914	FFB 1000 - 1250	6	20	BD	500	EA
OS2.1250-1.ZSS	4937451	FFB 1000 - 1250	6	20	BD	500	EA
OS2.1475-1	2848304	FFB 1225 - 1475	6	20	BD	500	L1
OS2.1475-1.ZSS	4937454	FFB 1225 - 1475	6	20	BD	500	L1

RS = правый, LS = левый

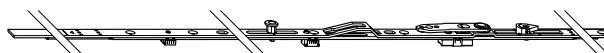
Указания по применению для деревянных окон с фальцевым зазором 4 мм:


В створках от FFB > 600 мм и формой фальца 4/15, угловая передача ER 7/OR ... применяется с верхней шиной OS2... и с кронштейном SWT 40-15/9-4.



Верхняя шина OS.E

- Для фурнитурной системы с измененной очередностью открывания
- Применяется с кронштейнами SK/SH.E
- От ширины фурнитурного паза створки 1250 мм с дополнительным кронштейном ZSRE
- Благодаря специальной конструкции кронштейн и верхняя шина после монтажа надежно соединены друг с другом
- С элементом фиксации в фурнитурном пазу
- Универсальный элемент - для правого и левого открывания
- Находится в среднем положении (положение поворота)
- Поставляется в среднем положении (положение наклона)
- Ширина планки 16 мм
- Периметральное и силовое соединение элементов фурнитуры (без соединяющих пластин)



Наименование	№ артикула	Диапазон применения, мм		Упак. 1		Упак. 2	
				штук	Тип	штук	Тип
OS1.600.E	4926108	FFB 370 - 600	3	20	BD	800	EA
OS2.800.E	4928985	FFB 600 - 800	4	20	BD	800	EA
OS2.1025-1.E	4926177	FFB 775 - 1025	5	20	BD	500	EA
OS2.1250-1.E	4926178	FFH 1000 - 1250	6	20	BD	500	EA
OS2.1475-1.E	4926180	FFB 1225 - 1475	6	20	BD	500	L1

1

Общие сведения

2

Обзор фурнитуры

3

Засовы

4

Угловые передачи

5

Верхние шины

6

Петли на створку/раму

7

Кронштейны / Петли кронштейна

8

Поворотные и фрамужные петли

9

Удлинитель / Прижимы

10

Дополнительные элементы

11

Ответные планки

12

Шаблоны

13

Инструкция по монтажу

14

Регулировка/ Уход за фурнитурой

15

Чертежи монтажных отверстий

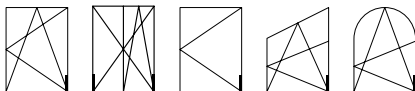
16

activPilot Select

1



2

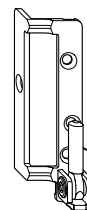


3

4

Нижняя петля на раму EL.HW

- Фальцевая петля
- Применяется с петлей створки FL.HW или с FL.W.E1
- Регулировка створки по горизонтали (+/- 2 мм)
- Устанавливается без предварительной подготовки посадочного места
- Установка петель возможна без применения шаблона
- Чертежи для сверления и фрезерования - смотри раздел 15, рис. В-6-2
- Для профильных систем 9 и 13 мм



7

8

Заглушка на петлю на раму K.EL.HW

- Заглушка нижней вилки
- Доступная в разных цветах




9

10

11

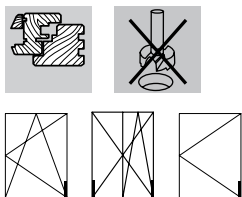
12

13

Наименование	№ артикула		Макс. вес створки (кг)	Нахлест	Упак. 1		Упак. 2		Упак. 3	
					штук	Тип	штук	Тип	штук	Тип
EL.HW.18-12.LS	4999549	4	130	18	400	GK	1600	EK		
EL.HW.18-12.RS	4999548	4	130	18	400	GK	1600	EK		
EL.HW.18-12.LS.WS	4999551	4	130	18	400	GK	1600	EK		
EL.HW.18-12.RS.WS	4999550	4	130	18	400	GK	1600	EK		
EL.HW.18-12.LS.F9	4999553	4	130	18	400	GK	1600	EK		
EL.HW.18-12.RS.F9	4999552	4	130	18	400	GK	1600	EK		
EL.HW.20-12.LS	4999555	4	130	20	400	GK	1600	EK		
EL.HW.20-12.RS	4999554	4	130	20	400	GK	1600	EK		
EL.HW.20-12.LS.WS	4999557	4	130	20	400	GK	1600	EK		
EL.HW.20-12.RS.WS	4999556	4	130	20	400	GK	1600	EK		
EL.HW.20-12.LS.F9	4999559	4	130	20	400	GK	1600	EK		
EL.HW.20-12.RS.F9	4999558	4	130	20	400	GK	1600	EK		
K.EL.HW.LS.WS	4999567				100	BL	300	KK	2400	EK
K.EL.HW.RS.WS	4999566				100	BL	300	KK	2400	EK
K.EL.HW.LS.F1	4999573				100	BL	300	KK	2400	EK
K.EL.HW.RS.F1	4999572				100	BL	300	KK	2400	EK
K.EL.HW.LS.F3	4999575				100	BL	300	KK	2400	EK
K.EL.HW.RS.F3	4999574				100	BL	300	KK	2400	EK
K.EL.HW.LS.F9	4999571				100	BL	300	KK	2400	EK
K.EL.HW.RS.F9	4999570				100	BL	300	KK	2400	EK
K.EL.HW.LS.BR	4999569				100	BL	300	KK	2400	EK
K.EL.HW.RS.BR	4999568				100	BL	300	KK	2400	EK

RS = правый, LS = левый

WS = белый, BR = коричневый, SL = серебряный, F1 = серебряный, F3 = цвет золота, F9 = стальной



Петля створки FL.HW...9...

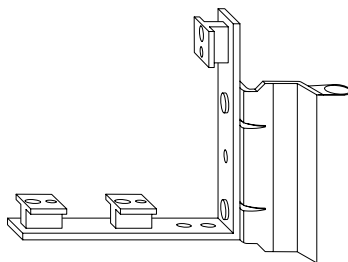
- Фальцевая петля
- Регулировка створки по высоте +/- 3 мм
- Применяется с нижней петлей на раму EL.HW
- Непригодна для автоматического монтажа


Накладка на петлю створки FLK FWV

- Пластиковая накладка видимой части петли створки
- Доступная в разных цветах

Заглушка на петлю створки FLS FWV

- Пластиковая заглушка защищает регулировочный винт
- Доступная в разных цветах
- Универсальный элемент - для правого и левого открывания



Наименование	№ артикула		Макс. вес створки (кг)	Нахлест	Полож. от оси фурн. паза до края рамы	Упак. 1		Упак. 2		Упак. 3	
						штук	Тип	штук	Тип	штук	Тип
FL.HW.18-9-12.LS	4999577	4	130	18	9	100	KK	800	EK		
FL.HW.18-9-12.RS	4999576	4	130	18	9	100	KK	800	EK		
FL.HW.18-9-12.LS.WS	4999579	4	130	18	9	100	KK	800	EK		
FL.HW.18-9-12.RS.WS	4999578	4	130	18	9	100	KK	800	EK		
FL.HW.18-9-12.LS.F9	4999581	4	130	18	9	100	KK	800	EK		
FL.HW.18-9-12.RS.F9	4999580	4	130	18	9	100	KK	800	EK		
FL.HW.20-9-12.LS	4999589	4	130	20	9	100	KK	800	EK		
FL.HW.20-9-12.RS	4999588	4	130	20	9	100	KK	800	EK		
FL.HW.20-9-12.LS.WS	4999591	4	130	20	9	100	KK	800	EK		
FL.HW.20-9-12.RS.WS	4999590	4	130	20	9	100	KK	800	EK		
FL.HW.20-9-12.LS.F9	4999593	4	130	20	9	100	KK	800	EK		
FL.HW.20-9-12.RS.F9	4999592	4	130	20	9	100	KK	800	EK		
FLK FWV LS WS	2301624					100	BL	300	KK	2400	EK
FLK FWV RS WS	2301616					100	BL	300	KK	2400	EK
FLK FWV LS F1	2394154					100	BL	300	KK	2400	EK
FLK FWV RS F1	2394162					100	BL	300	KK	2400	EK
FLK FWV LS F3	4995003					100	BL	300	KK	2400	EK
FLK FWV RS F3	4995001					100	BL	300	KK	2400	EK
FLK FWV LS F9	2854798					100	BL	300	KK	2400	EK
FLK FWV RS F9	2854801					100	BL	300	KK	2400	EK
FLK FWV LS BR	2301608					100	BL	300	KK	2400	EK
FLK FWV RS BR	2301595					100	BL	300	KK	2400	EK
FLK FWV LS BZ-AM	4984413					100	BL	300	KK	2400	EK
FLK FWV RS BZ-AM	4984414					100	BL	300	KK	2400	EK
FLK FWV LS CW	4997445					100	BL	300	KK	2400	EK
FLK FWV RS CW	4997441					100	BL	300	KK	2400	EK
FLK FWV LS SW	1260457					100	BL	300	KK	2400	EK
FLK FWV RS SW	1260458					100	BL	300	KK	2400	EK
FLS FWV SL	1993420					500	BL	5000	KK	40000	EK
FLS FWV WS	1521617					500	BL	5000	KK	40000	EK
FLS FWV F9	2854819					500	BL	5000	KK	40000	EK
FLS FWV BR	1521625					500	BL	5000	KK	40000	EK

1

Общие сведения

2

Обзор фурнитуры

3

Засовы

4

Угловые передачи

5

Верхние шины

6

Петли
на створку/раму

7

Кронштейны /
Петли кронштейна

8

Поворотные и
фрамужные петли

9

Удлинитель /
Прижимы

10

Дополнительные
элементы

11

Ответные планки

12

Шаблоны

13

Инструкция
по монтажу

14

Регулировка/
Уход за фурнитурой

15

Чертежи
монтажных отверстий

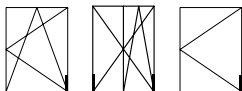
16

activPilot Select

1



2



3

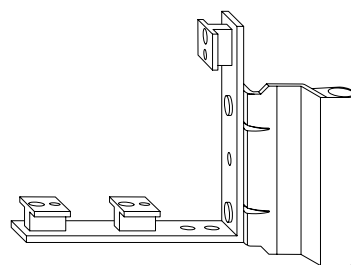
4

5

6

Петля створки FL.HW...13...

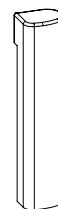
- Фальцевая петля
- Регулировка створки по высоте +/- 3 мм
- Применяется с нижней петлей на раму EL.HW
- Непригодна для автоматического монтажа



7

Накладка на петлю створки FLK FWV

- Пластиковая накладка видимой части петли створки
- Доступная в разных цветах




8

Заглушка на петлю створки FLS FWV

- Пластиковая заглушка защищает регулировочный винт
- Доступная в разных цветах
- Универсальный элемент - для правого и левого открывания



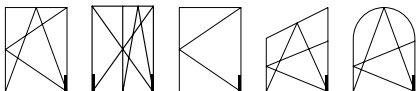
10

Наименование	№ артикула		Макс. вес створки (кг)	Нахлест	Полож. от оси фурн. паза до края рамы	Упак. 1 штук	Тип	Упак. 2 штук	Тип	Упак. 3 штук	Тип
FL.HW.18-13-12.LS	4999583	4	130	18	13	100	KK	800	EK		
FL.HW.18-13-12.RS	4999582	4	130	18	13	100	KK	800	EK		
FL.HW.18-13-12.LS.WS	4999585	4	130	18	13	100	KK	800	EK		
FL.HW.18-13-12.RS.WS	4999584	4	130	18	13	100	KK	800	EK		
FL.HW.18-13-12.LS.F9	4999587	4	130	18	13	100	KK	800	EK		
FL.HW.18-13-12.RS.F9	4999586	4	130	18	13	100	KK	800	EK		
FL.HW.20-13-12.LS	4999595	4	130	20	13	100	KK	800	EK		
FL.HW.20-13-12.RS	4999594	4	130	20	13	100	KK	800	EK		
FL.HW.20-13-12.LS.WS	4999597	4	130	20	13	100	KK	800	EK		
FL.HW.20-13-12.RS.WS	4999596	4	130	20	13	100	KK	800	EK		
FL.HW.20-13-12.LS.F9	4999599	4	130	20	13	100	KK	800	EK		
FL.HW.20-13-12.RS.F9	4999598	4	130	20	13	100	KK	800	EK		
FL.HW.22-13-12.LS	4985953	4	130	22	13	100	KK	800	EK		
FL.HW.22-13-12.RS	4985952	4	130	22	13	100	KK	800	EK		
FL.HW.22-13-12.LS.WS	1557636	4	130	22	13	100	KK	800	EK		
FL.HW.22-13-12.RS.WS	1557628	4	130	22	13	100	KK	800	EK		
FLK FWV LS WS	2301624					100	BL	300	KK	2400	EK
FLK FWV RS WS	2301616					100	BL	300	KK	2400	EK
FLK FWV LS F1	2394154					100	BL	300	KK	2400	EK
FLK FWV RS F1	2394162					100	BL	300	KK	2400	EK
FLK FWV LS F3	4995003					100	BL	300	KK	2400	EK
FLK FWV RS F3	4995001					100	BL	300	KK	2400	EK
FLK FWV LS F9	2854798					100	BL	300	KK	2400	EK
FLK FWV RS F9	2854801					100	BL	300	KK	2400	EK
FLK FWV LS BR	2301608					100	BL	300	KK	2400	EK
FLK FWV RS BR	2301595					100	BL	300	KK	2400	EK
FLK FWV LS BZ-AM	4984413					100	BL	300	KK	2400	EK
FLK FWV RS BZ-AM	4984414					100	BL	300	KK	2400	EK
FLK FWV LS CW	4997445					100	BL	300	KK	2400	EK
FLK FWV RS CW	4997441					100	BL	300	KK	2400	EK
FLK FWV LS SW	1260457					100	BL	300	KK	2400	EK
FLK FWV RS SW	1260458					100	BL	300	KK	2400	EK
FLK FWV LS SW LACK.9005	4994359					100	BL	300	KK	2400	EK
FLK FWV RS SW LACK.9005	4994358					100	BL	300	KK	2400	EK
FLS FWV SL	1993420					500	BL	5000	KK	40000	EK
FLS FWV WS	1521617					500	BL	5000	KK	40000	EK
FLS FWV F9	2854819					500	BL	5000	KK	40000	EK
FLS FWV BR	1521625					500	BL	5000	KK	40000	EK

14

15

16



Петля створки FL.W.E1...9...

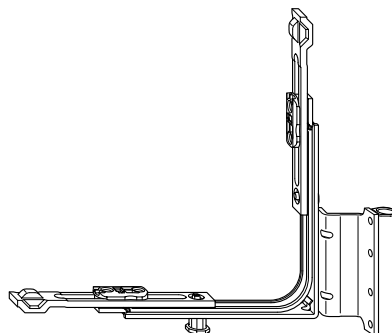
- Фальцевая петля
- Петля створки с установленной в заводских условиях угловой передачей E1
- Применяется с нижней петлей на раму EL.HW
- Регулировка створки по высоте +/- 3 мм


Накладка на петлю створки FLK FWV

- Пластиковая накладка видимой части петли створки
- Доступная в разных цветах

Заглушка на петлю створки FLS FWV

- Пластиковая заглушка защищает регулировочный винт
- Доступная в разных цветах
- Универсальный элемент - для правого и левого открывания



Наименование	№ артикула		Макс. вес створки (кг)	Нахлест	Полож. от оси фурн. паза до края рамы	Упак. 1 штук	Тип	Упак. 2 штук	Тип	Упак. 3 штук	Тип
FL.W.E1.18-9-12.LS	4999660	4	130	18	9	50	GK	200	EK		
FL.W.E1.18-9-12.RS	4999659	4	130	18	9	50	GK	200	EK		
FL.W.E1.18-9-12.LS.WS	4999662	4	130	18	9	50	GK	200	EK		
FL.W.E1.18-9-12.RS.WS	4999661	4	130	18	9	50	GK	200	EK		
FL.W.E1.18-9-12.LS.F9	4999664	4	130	18	9	50	GK	200	EK		
FL.W.E1.18-9-12.RS.F9	4999663	4	130	18	9	50	GK	200	EK		
FL.W.E1.20-9-12.LS	4999672	4	130	20	9	50	GK	200	EK		
FL.W.E1.20-9-12.RS	4999671	4	130	20	9	50	GK	200	EK		
FL.W.E1.20-9-12.LS.WS	4999674	4	130	20	9	50	GK	200	EK		
FL.W.E1.20-9-12.RS.WS	4999673	4	130	20	9	50	GK	200	EK		
FL.W.E1.20-9-12.LS.F9	4999676	4	130	20	9	50	GK	200	EK		
FL.W.E1.20-9-12.RS.F9	4999675	4	130	20	9	50	GK	200	EK		
FLK FWV LS WS	2301624					100	BL	300	KK	2400	EK
FLK FWV RS WS	2301616					100	BL	300	KK	2400	EK
FLK FWV LS F1	2394154					100	BL	300	KK	2400	EK
FLK FWV RS F1	2394162					100	BL	300	KK	2400	EK
FLK FWV LS F3	4995003					100	BL	300	KK	2400	EK
FLK FWV RS F3	4995001					100	BL	300	KK	2400	EK
FLK FWV LS F9	2854798					100	BL	300	KK	2400	EK
FLK FWV RS F9	2854801					100	BL	300	KK	2400	EK
FLK FWV LS BR	2301608					100	BL	300	KK	2400	EK
FLK FWV RS BR	2301595					100	BL	300	KK	2400	EK
FLK FWV LS BZ-AM	4984413					100	BL	300	KK	2400	EK
FLK FWV RS BZ-AM	4984414					100	BL	300	KK	2400	EK
FLK FWV LS CW	4997445					100	BL	300	KK	2400	EK
FLK FWV RS CW	4997441					100	BL	300	KK	2400	EK
FLK FWV LS SW	1260457					100	BL	300	KK	2400	EK
FLK FWV RS SW	1260458					100	BL	300	KK	2400	EK
FLS FWV SL	1993420					500	BL	5000	KK	40000	EK
FLS FWV WS	1521617					500	BL	5000	KK	40000	EK
FLS FWV F9	2854819					500	BL	5000	KK	40000	EK
FLS FWV BR	1521625					500	BL	5000	KK	40000	EK

1

Общие сведения

2

Обзор фурнитуры

3

Засовы

4

Угловые передачи

5

Верхние шины

6

Петли
на створку/раму

7

Кронштейны /
Петли кронштейна

8

Поворотные и
фрамужные петли

9

Удлинители /
Прижимы

10

Дополнительные
элементы

11

Ответные планки

12

Шаблоны

13

Инструкция
по монтажу

14

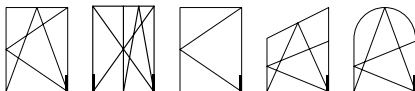
Регулировка/
Уход за фурнитурой

15

Чертежи
монтажных отверстий

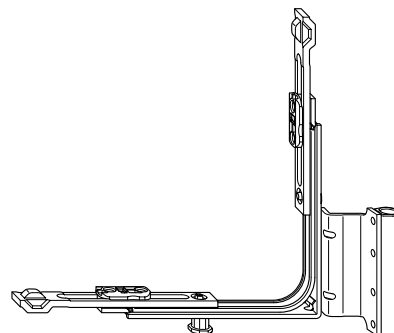
16

activPilot Select



Петля створки FL.W.E1...13...

- Фальцевая петля
- Петля створки с установленной в заводских условиях угловой передачей E1
- Применяется с нижней петлей на раму EL.HW
- Регулировка створки по высоте +/- 3 мм

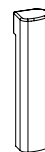



Накладка на петлю створки FLK FWV

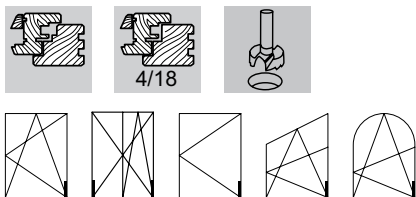
- Пластиковая накладка видимой части петли створки
- Доступная в разных цветах

Заглушка на петлю створки FLS FWV

- Пластиковая заглушка защищает регулировочный винт
- Доступная в разных цветах
- Универсальный элемент - для правого и левого открывания

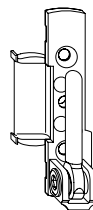


Наименование	№ артикула		Макс. вес створки (кг)	Нахлест	Полож. от оси фурн. паза до края рамы	Упак. 1 штук	Тип	Упак. 2 штук	Тип	Упак. 3 штук	Тип
FL.W.E1.18-13-12.LS	4999666	4	130	18	13	50	GK	200	EK		
FL.W.E1.18-13-12.RS	4999665	4	130	18	13	50	GK	200	EK		
FL.W.E1.18-13-12.LS.WS	4999668	4	130	18	13	50	GK	200	EK		
FL.W.E1.18-13-12.RS.WS	4999667	4	130	18	13	50	GK	200	EK		
FL.W.E1.18-13-12.LS.F9	4999670	4	130	18	13	50	GK	200	EK		
FL.W.E1.18-13-12.RS.F9	4999669	4	130	18	13	50	GK	200	EK		
FL.W.E1.20-13-12.LS	4999678	4	130	20	13	50	GK	200	EK		
FL.W.E1.20-13-12.RS	4999677	4	130	20	13	50	GK	200	EK		
FL.W.E1.20-13-12.LS.WS	4999680	4	130	20	13	50	GK	200	EK		
FL.W.E1.20-13-12.RS.WS	4999679	4	130	20	13	50	GK	200	EK		
FL.W.E1.20-13-12.LS.F9	4999682	4	130	20	13	50	GK	200	EK		
FL.W.E1.20-13-12.RS.F9	4999681	4	130	20	13	50	GK	200	EK		
FLK FWV LS WS	2301624					100	BL	300	KK	2400	EK
FLK FWV RS WS	2301616					100	BL	300	KK	2400	EK
FLK FWV LS F1	2394154					100	BL	300	KK	2400	EK
FLK FWV RS F1	2394162					100	BL	300	KK	2400	EK
FLK FWV LS F3	4995003					100	BL	300	KK	2400	EK
FLK FWV RS F3	4995001					100	BL	300	KK	2400	EK
FLK FWV LS F9	2854798					100	BL	300	KK	2400	EK
FLK FWV RS F9	2854801					100	BL	300	KK	2400	EK
FLK FWV LS BR	2301608					100	BL	300	KK	2400	EK
FLK FWV RS BR	2301595					100	BL	300	KK	2400	EK
FLK FWV LS BZ-AM	4984413					100	BL	300	KK	2400	EK
FLK FWV RS BZ-AM	4984414					100	BL	300	KK	2400	EK
FLK FWV LS CW	4997445					100	BL	300	KK	2400	EK
FLK FWV RS CW	4997441					100	BL	300	KK	2400	EK
FLK FWV LS SW	1260457					100	BL	300	KK	2400	EK
FLK FWV RS SW	1260458					100	BL	300	KK	2400	EK
FLS FWV SL	1993420					500	BL	5000	KK	40000	EK
FLS FWV WS	1521617					500	BL	5000	KK	40000	EK
FLS FWV F9	2854819					500	BL	5000	KK	40000	EK
FLS FWV BR	1521625					500	BL	5000	KK	40000	EK



Нижняя петля на раму EL.HT


- Петля с фрезеровкой на раме
- Применяется с петлей створки FL.HT...
- Регулировка створки по горизонтали +/- 2 мм
- Чертежи для сверления и фрезерования - смотри раздел 15, рис. В-6-1
- Для профильных систем 9 и 13 мм



Накладка на нижнюю петлю на раму K.EL.HT

- Пластиковая накладка на нижнюю петлю
- Доступная в разных цветах



Наименование	№ артикула		Макс. вес створки (кг)	Нахлест	Упак. 1		Упак. 2		Упак. 3	
					штук	Тип	штук	Тип	штук	Тип
EL.HT.18-12.LS	4939921	3	130	18	200	KK	1600	EK		
EL.HT.18-12.RS	4939922	3	130	18	200	KK	1600	EK		
EL.HT.18-12.LS.WS	4939923	3	130	18	200	KK	1600	EK		
EL.HT.18-12.RS.WS	4939924	3	130	18	200	KK	1600	EK		
EL.HT.18-12.LS.F9	4939925	3	130	18	200	KK	1600	EK		
EL.HT.18-12.RS.F9	4939926	3	130	18	200	KK	1600	EK		
EL.HT.18-12.LS.BR	4939928	3	130	18	200	KK	1600	EK		
EL.HT.18-12.RS.BR	4939929	3	130	18	200	KK	1600	EK		
EL.HT.20-12.LS	4939930	3	130	20	200	KK	1600	EK		
EL.HT.20-12.RS	4939931	3	130	20	200	KK	1600	EK		
EL.HT.20-12.LS.WS	4939932	3	130	20	200	KK	1600	EK		
EL.HT.20-12.RS.WS	4939933	3	130	20	200	KK	1600	EK		
EL.HT.20-12.LS.F9	4939934	3	130	20	200	KK	1600	EK		
EL.HT.20-12.RS.F9	4939935	3	130	20	200	KK	1600	EK		
EL.HT.20-12.LS.BR	4939936	3	130	20	200	KK	1600	EK		
EL.HT.20-12.RS.BR	4939937	3	130	20	200	KK	1600	EK		
K.EL.HT.LS.WS	4940381				100	BL	300	KK	2400	EK
K.EL.HT.RS.WS	4940383				100	BL	300	KK	2400	EK
K.EL.HT.LS.F1	4940390				100	BL	300	KK	2400	EK
K.EL.HT.RS.F1	4940391				100	BL	300	KK	2400	EK
K.EL.HT.LS.F3	4995095				100	BL	300	KK	2400	EK
K.EL.HT.RS.F3	4995096				100	BL	300	KK	2400	EK
K.EL.HT.LS.F9	4940384				100	BL	300	KK	2400	EK
K.EL.HT.RS.F9	4940385				100	BL	300	KK	2400	EK
K.EL.HT.LS.BR	4940386				100	BL	300	KK	2400	EK
K.EL.HT.RS.BR	4940387				100	BL	300	KK	2400	EK
K.EL.HT.LS.BZ-RB	4969547				100	BL	300	KK	2400	EK
K.EL.HT.RS.BZ-RB	4969548				100	BL	300	KK	2400	EK
K.EL.HT.LS.CW	4940388				100	BL	300	KK	2400	EK
K.EL.HT.RS.CW	4940389				100	BL	300	KK	2400	EK

1

Общие сведения

2

Обзор фурнитуры

3

Засовы

4

Угловые передачи

5

Верхние шины

6

Петли
на створку/раму

7

Кронштейны /
Петли кронштейна

8

Поворотные и
фрамужные петли

9

Удлинитель /
Прижимы

10

Дополнительные
элементы

11

Ответные планки

12

Шаблоны

13

Инструкция
по монтажу

14

Регулировка/
Уход за фурнитурой

15

Чертежи
монтажных отверстий

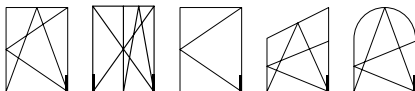
16

activPilot Select

1



2

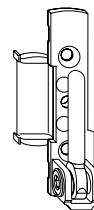


3

4

Нижняя петля на раму EL.HT.Z

- Петля с фрезеровкой на раме
- Применяется с петлей створки FL.HT...
- Регулировка створки по горизонтали +/- 2 мм
- Чертежи для сверления и фрезерования - смотри раздел 15, рис. В-6-1
- Для профильных систем 9 и 13 мм
- С посадочными местами



6

7

Накладка на нижнюю петлю на раму K.EL.HT

- Пластиковая накладка на нижнюю петлю
- Доступная в разных цветах



8

9

10

11


12

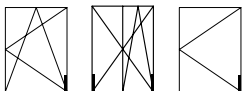
13

14

15

16

Наименование	№ артикула		Макс. вес створки (кг)	Нахлест	Упак. 1		Упак. 2		Упак. 3	
					штук	Тип	штук	Тип	штук	Тип
EL.HT.Z.18-12.LS	4965212	3	130	18	200	KK	1600	EK		
EL.HT.Z.18-12.RS	4965213	3	130	18	200	KK	1600	EK		
EL.HT.Z.18-12.LS.WS	4965214	3	130	18	200	KK	1600	EK		
EL.HT.Z.18-12.RS.WS	4965215	3	130	18	200	KK	1600	EK		
EL.HT.Z.18-12.LS.F9	4965216	3	130	18	200	KK	1600	EK		
EL.HT.Z.18-12.RS.F9	4965217	3	130	18	200	KK	1600	EK		
EL.HT.Z.18-12.LS.BR	4965218	3	130	18	200	KK	1600	EK		
EL.HT.Z.18-12.RS.BR	4965219	3	130	18	200	KK	1600	EK		
EL.HT.Z.18-12.LS.CW	4965261	3	130	18	200	KK	1600	EK		
EL.HT.Z.18-12.RS.CW	4965260	3	130	18	200	KK	1600	EK		
EL.HT.Z.20-12.LS	4965230	3	130	20	200	KK	1600	EK		
EL.HT.Z.20-12.RS	4965231	3	130	20	200	KK	1600	EK		
EL.HT.Z.20-12.LS.WS	4965232	3	130	20	200	KK	1600	EK		
EL.HT.Z.20-12.RS.WS	4965233	3	130	20	200	KK	1600	EK		
EL.HT.Z.20-12.LS.F9	4965234	3	130	20	200	KK	1600	EK		
EL.HT.Z.20-12.RS.F9	4965235	3	130	20	200	KK	1600	EK		
EL.HT.Z.20-12.LS.BR	4965236	3	130	20	200	KK	1600	EK		
EL.HT.Z.20-12.RS.BR	4965237	3	130	20	200	KK	1600	EK		
K.EL.HT.LS.WS	4940381				100	BL	300	KK	2400	EK
K.EL.HT.RS.WS	4940383				100	BL	300	KK	2400	EK
K.EL.HT.LS.F1	4940390				100	BL	300	KK	2400	EK
K.EL.HT.RS.F1	4940391				100	BL	300	KK	2400	EK
K.EL.HT.LS.F3	4995095				100	BL	300	KK	2400	EK
K.EL.HT.RS.F3	4995096				100	BL	300	KK	2400	EK
K.EL.HT.LS.F9	4940384				100	BL	300	KK	2400	EK
K.EL.HT.RS.F9	4940385				100	BL	300	KK	2400	EK
K.EL.HT.LS.BR	4940386				100	BL	300	KK	2400	EK
K.EL.HT.RS.BR	4940387				100	BL	300	KK	2400	EK
K.EL.HT.RS.BZ-RB	4969548				100	BL	300	KK	2400	EK
K.EL.HT.LS.BZ-RB	4969547				100	BL	300	KK	2400	EK
K.EL.HT.LS.CW	4940388				100	BL	300	KK	2400	EK
K.EL.HT.RS.CW	4940389				100	BL	300	KK	2400	EK



Петля створки FL.HT.18-9 ...

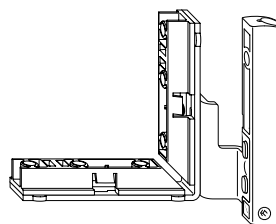
- Петля с фрезеровкой на раме
- Применяется с рамной петлей EL.HT...
- Регулировка створки по высоте +/- 3 мм
- С регулировкой прижима створки к раме (+/- 1,2 мм)
- Дополнительно прикручивается в нахлест

Накладка на петлю створки K.FL.HT

- Пластиковая накладка видимой части петли створки
- Доступная в разных цветах

Заглушка на петлю створки S.FL.K

- Пластиковая заглушка защищает регулировочный винт
- Универсальный элемент - для правого и левого открывания
- Доступная в разных цветах



Наименование	№ артикула	Т	Макс. вес створки (кг)	Нахлест	Полож. от оси фурн. паза до края рамы	Упак. 1		Упак. 2		Упак. 3	
						штук	Тип	штук	Тип	штук	Тип
FL.HT.18-9-12.LS	4992265	6	130	18	9	100	GK	400	EK		
FL.HT.18-9-12.RS	4992893	6	130	18	9	100	GK	400	EK		
FL.HT.18-9-12.LS.WS	4992271	6	130	18	9	100	GK	400	EK		
FL.HT.18-9-12.RS.WS	4992898	6	130	18	9	100	GK	400	EK		
FL.HT.18-9-12.LS.F9	4992268	6	130	18	9	100	GK	400	EK		
FL.HT.18-9-12.RS.F9	4992895	6	130	18	9	100	GK	400	EK		
FL.HT.18-9-12.LS.BR	4992267	6	130	18	9	100	GK	400	EK		
FL.HT.18-9-12.RS.BR	4992894	6	130	18	9	100	GK	400	EK		
K.FL.HT.LS.WS	4992332					100	BL	300	KK	2400	EK
K.FL.HT.RS.WS	4992398					100	BL	300	KK	2400	EK
K.FL.HT.LS.F1	4992339					100	BL	300	KK	2400	EK
K.FL.HT.RS.F1	4992402					100	BL	300	KK	2400	EK
K.FL.HT.LS.F3	4992390					100	BL	300	KK	2400	EK
K.FL.HT.RS.F3	4992403					100	BL	300	KK	2400	EK
K.FL.HT.LS.F9	4992336					100	BL	300	KK	2400	EK
K.FL.HT.RS.F9	4992399					100	BL	300	KK	2400	EK
K.FL.HT.LS.BR	4992337					100	BL	300	KK	2400	EK
K.FL.HT.RS.BR	4992400					100	BL	300	KK	2400	EK
K.FL.HT.LS.BZ-RB	4992391					100	BL	300	KK	2400	EK
K.FL.HT.RS.BZ-RB	4992404					100	BL	300	KK	2400	EK
K.FL.HT.LS.CW	4992338					100	BL	300	KK	2400	EK
K.FL.HT.RS.CW	4992401					100	BL	300	KK	2400	EK
S.FL.K.WS	2846536					500	BL	3000	KK	72000	EK
S.FL.K.F1	4935041					500	BL	3000	KK	24000	EK
S.FL.K.F9	2846544					500	BL	3000	KK	72000	EK
S.FL.K.BR	4927423					500	BL	3000	KK	72000	EK
S.FL.K.CW	4928081					500	BL	3000	KK	72000	EK

1

Общие сведения

2

Обзор фурнитуры

3

Засовы

4

Угловые передачи

5

Верхние шины

6

Петли
на створку/раму

7

Кронштейны /
Петли кронштейна

8

Поворотные и
фрамужные петли

9

Удлинитель /
Прижимы

10

Дополнительные
элементы

11

Ответные планки

12

Шаблоны

13

Инструкция
по монтажу

14

Регулировка/
Уход за фурнитурой

15

Чертежи
монтажных отверстий

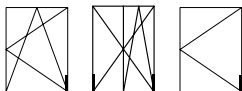
16

activPilot Select

1



2



3

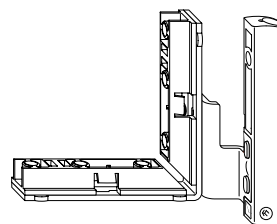
4

Петля створки FL.HT.20-9 ...

- Петля с фрезеровкой на раме
- Применяется с рамной петлей EL.HT...
- Регулировка створки по высоте +/- 3 мм
- С регулировкой прижима створки к раме (+/- 1,2 мм)
- Дополнительно прикручивается в нахлест

5

6



7

Накладка на петлю створки K.FL.HT

- Пластиковая накладка видимой части петли створки
- Доступная в разных цветах

8

Заглушка на петлю створки S.FL.K

- Пластиковая заглушка защищает регулировочный винт
- Универсальный элемент - для правого и левого открывания
- Доступная в разных цветах

9




10



11

12

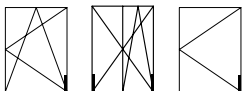
Наименование	№ артикула		Макс. вес створки (кг)	Нахлест	Полож. от оси фурн. паза до края рамы	Упак. 1 штук	Тип	Упак. 2 штук	Тип	Упак. 3 штук	Тип
FL.HT.20-9-12.LS	4992907	6	130	20	9	100	GK	400	EK		
FL.HT.20-9-12.RS	4992911	6	130	20	9	100	GK	400	EK		
FL.HT.20-9-12.LS.WS	4992910	6	130	20	9	100	GK	400	EK		
FL.HT.20-9-12.RS.WS	4992914	6	130	20	9	100	GK	400	EK		
FL.HT.20-9-12.LS.F9	4992909	6	130	20	9	100	GK	400	EK		
FL.HT.20-9-12.RS.F9	4992913	6	130	20	9	100	GK	400	EK		
FL.HT.20-9-12.LS.BR	4992908	6	130	20	9	100	GK	400	EK		
FL.HT.20-9-12.RS.BR	4992912	6	130	20	9	100	GK	400	EK		
K.FL.HT.LS.WS	4992332					100	BL	300	KK	2400	EK
K.FL.HT.RS.WS	4992398					100	BL	300	KK	2400	EK
K.FL.HT.LS.F1	4992339					100	BL	300	KK	2400	EK
K.FL.HT.RS.F1	4992402					100	BL	300	KK	2400	EK
K.FL.HT.LS.F3	4992390					100	BL	300	KK	2400	EK
K.FL.HT.RS.F3	4992403					100	BL	300	KK	2400	EK
K.FL.HT.LS.F9	4992336					100	BL	300	KK	2400	EK
K.FL.HT.RS.F9	4992399					100	BL	300	KK	2400	EK
K.FL.HT.LS.BR	4992337					100	BL	300	KK	2400	EK
K.FL.HT.RS.BR	4992400					100	BL	300	KK	2400	EK
K.FL.HT.LS.BZ-RB	4992391					100	BL	300	KK	2400	EK
K.FL.HT.RS.BZ-RB	4992404					100	BL	300	KK	2400	EK
K.FL.HT.LS.CW	4992338					100	BL	300	KK	2400	EK
K.FL.HT.RS.CW	4992401					100	BL	300	KK	2400	EK
S.FL.K.WS	2846536					500	BL	3000	KK	72000	EK
S.FL.K.F1	4935041					500	BL	3000	KK	24000	EK
S.FL.K.F9	2846544					500	BL	3000	KK	72000	EK
S.FL.K.BR	4927423					500	BL	3000	KK	72000	EK
S.FL.K.CW	4928081					500	BL	3000	KK	72000	EK

13

14

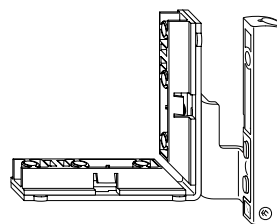
15

16



Петля створки FL.HT.18-13 ...

- Петля с фрезеровкой на раме
- Применяется с рамной петлей EL.HT...
- Регулировка створки по высоте +/- 3 мм
- С регулировкой прижима створки к раме (+/- 1,2 мм)
- Дополнительно прикручивается в нахлест

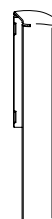


Накладка на петлю створки K.FL.HT

- Пластиковая накладка видимой части петли створки
- Доступная в разных цветах

Заглушка на петлю створки S.FL.K

- Пластиковая заглушка защищает регулировочный винт
- Универсальный элемент - для правого и левого открывания
- Доступная в разных цветах



Наименование	№ артикула	Т	Макс. вес створки (кг)	Нахлест	Полож. от оси фурн. паза до края рамы	Упак. 1		Упак. 2		Упак. 3	
						штук	Тип	штук	Тип	штук	Тип
FL.HT.18-13-12.LS	4992257	6	130	18	13	100	GK	400	EK		
FL.HT.18-13-12.RS	4992261	6	130	18	13	100	GK	400	EK		
FL.HT.18-13-12.LS.WS	4992260	6	130	18	13	100	GK	400	EK		
FL.HT.18-13-12.RS.WS	4992264	6	130	18	13	100	GK	400	EK		
FL.HT.18-13-12.LS.F9	4992259	6	130	18	13	100	GK	400	EK		
FL.HT.18-13-12.RS.F9	4992263	6	130	18	13	100	GK	400	EK		
FL.HT.18-13-12.LS.BR	4992258	6	130	18	13	100	GK	400	EK		
FL.HT.18-13-12.RS.BR	4992262	6	130	18	13	100	GK	400	EK		
FL.HT.18-13-12.LS.CW	4942201	6	130	18	13	100	GK	400	EK		
FL.HT.18-13-12.RS.CW	4942202	6	130	18	13	100	GK	400	EK		
K.FL.HT.LS.WS	4992332					100	BL	300	KK	2400	EK
K.FL.HT.RS.WS	4992398					100	BL	300	KK	2400	EK
K.FL.HT.LS.F1	4992339					100	BL	300	KK	2400	EK
K.FL.HT.RS.F1	4992402					100	BL	300	KK	2400	EK
K.FL.HT.LS.F3	4992390					100	BL	300	KK	2400	EK
K.FL.HT.RS.F3	4992403					100	BL	300	KK	2400	EK
K.FL.HT.LS.F9	4992336					100	BL	300	KK	2400	EK
K.FL.HT.RS.F9	4992399					100	BL	300	KK	2400	EK
K.FL.HT.LS.BR	4992337					100	BL	300	KK	2400	EK
K.FL.HT.RS.BR	4992400					100	BL	300	KK	2400	EK
K.FL.HT.LS.BZ-RB	4992391					100	BL	300	KK	2400	EK
K.FL.HT.RS.BZ-RB	4992404					100	BL	300	KK	2400	EK
K.FL.HT.LS.CW	4992338					100	BL	300	KK	2400	EK
K.FL.HT.RS.CW	4992401					100	BL	300	KK	2400	EK
S.FL.K.WS	2846536					500	BL	3000	KK	72000	EK
S.FL.K.F1	4935041					500	BL	3000	KK	24000	EK
S.FL.K.F9	2846544					500	BL	3000	KK	72000	EK
S.FL.K.BR	4927423					500	BL	3000	KK	72000	EK
S.FL.K.CW	4928081					500	BL	3000	KK	72000	EK

1

Общие сведения

2

Обзор фурнитуры

3

Засовы

4

Угловые передачи

5

Верхние шины

6

Петли на створку/раму

7

Кронштейны / Петли кронштейна

8

Поворотные и фрамужные петли

9

Удлинитель / Прижимы

10

Дополнительные элементы

11

Ответные планки

12

Шаблоны

13

Инструкция по монтажу

14

Регулировка/ Уход за фурнитурой

15

Чертежи монтажных отверстий

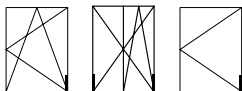
16

activPilot Select

1



2



3

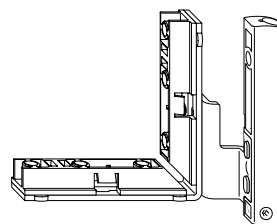
4

Петля створки FL.HT.20-13 ...

- Петля с фрезеровкой на раме
- Применяется с рамной петлей EL.HT...
- Регулировка створки по высоте +/- 3 мм
- С регулировкой прижима створки к раме (+/- 1,2 мм)
- Дополнительно прикручивается в нахлест

5

6



7

Накладка на петлю створки K.FL.HT

- Пластиковая накладка видимой части петли створки
- Доступная в разных цветах

8

Заглушка на петлю створки S.FL.K

- Пластиковая заглушка защищает регулировочный винт
- Универсальный элемент - для правого и левого открывания
- Доступная в разных цветах

9

10

11

12


13

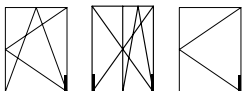
14

15

16

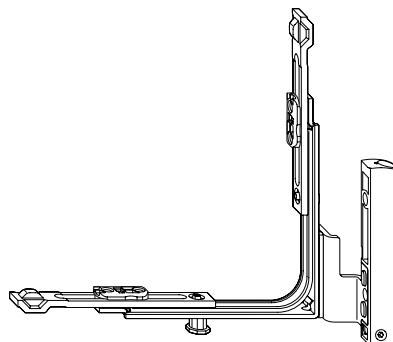


Наименование	№ артикула		Макс. вес створки (кг)	Нахлест	Полож. от оси фурни. паза до края рамы	Упак. 1 штук	Тип	Упак. 2 штук	Тип	Упак. 3 штук	Тип
FL.HT.20-13-12.LS	4992899	6	130	20	13	100	GK	400	EK		
FL.HT.20-13-12.RS	4992903	6	130	20	13	100	GK	400	EK		
FL.HT.20-13-12.LS.WS	4992902	6	130	20	13	100	GK	400	EK		
FL.HT.20-13-12.RS.WS	4992906	6	130	20	13	100	GK	400	EK		
FL.HT.20-13-12.LS.F9	4992901	6	130	20	13	100	GK	400	EK		
FL.HT.20-13-12.RS.F9	4992905	6	130	20	13	100	GK	400	EK		
FL.HT.20-13-12.LS.BR	4992900	6	130	20	13	100	GK	400	EK		
FL.HT.20-13-12.RS.BR	4992904	6	130	20	13	100	GK	400	EK		
K.FL.HT.LS.WS	4992332					100	BL	300	KK	2400	EK
K.FL.HT.RS.WS	4992398					100	BL	300	KK	2400	EK
K.FL.HT.LS.F1	4992339					100	BL	300	KK	2400	EK
K.FL.HT.RS.F1	4992402					100	BL	300	KK	2400	EK
K.FL.HT.LS.F3	4992390					100	BL	300	KK	2400	EK
K.FL.HT.RS.F3	4992403					100	BL	300	KK	2400	EK
K.FL.HT.LS.F9	4992336					100	BL	300	KK	2400	EK
K.FL.HT.RS.F9	4992399					100	BL	300	KK	2400	EK
K.FL.HT.LS.BR	4992337					100	BL	300	KK	2400	EK
K.FL.HT.RS.BR	4992400					100	BL	300	KK	2400	EK
K.FL.HT.LS.BZ-RB	4992391					100	BL	300	KK	2400	EK
K.FL.HT.RS.BZ-RB	4992404					100	BL	300	KK	2400	EK
K.FL.HT.LS.CW	4992338					100	BL	300	KK	2400	EK
K.FL.HT.RS.CW	4992401					100	BL	300	KK	2400	EK
S.FL.K.WS	2846536					500	BL	3000	KK	72000	EK
S.FL.K.F1	4935041					500	BL	3000	KK	24000	EK
S.FL.K.F9	2846544					500	BL	3000	KK	72000	EK
S.FL.K.BR	4927423					500	BL	3000	KK	72000	EK
S.FL.K.CW	4928081					500	BL	3000	KK	72000	EK



Петля створки FL.HT.E1.18-9 ...

- Петля с фрезеровкой на раме
- Применяется с рамной петлей EL.HT...
- Петля створки с установленной в заводских условиях угловой передачей E1
- Регулировка створки по высоте +/- 3 мм
- С регулировкой прижима створки к раме (+/- 1,2 мм)
- Дополнительно прикручивается в нахлест




Накладка на петлю створки K.FL.HT

- Пластиковая накладка видимой части петли створки
- Доступная в разных цветах

Заглушка на петлю створки S.FL.K

- Пластиковая заглушка защищает регулировочный винт
- Универсальный элемент - для правого и левого открывания
- Доступная в разных цветах



Наименование	№ артикула		Макс. вес створки (кг)	Нахлест	Полож. от оси фурн. паза до края рамы	Упак. 1		Упак. 2		Упак. 3	
						штук	Тип	штук	Тип	штук	Тип
FL.HT.E1.18-9.LS	4992885	5	130	18	9	50	GK	200	EK		
FL.HT.E1.18-9.RS	4992889	5	130	18	9	50	GK	200	EK		
FL.HT.E1.18-9.LS.WS	4992886	5	130	18	9	50	GK	200	EK		
FL.HT.E1.18-9.RS.WS	4992920	5	130	18	9	50	GK	200	EK		
FL.HT.E1.18-9.LS.F9	4992887	5	130	18	9	50	GK	200	EK		
FL.HT.E1.18-9.RS.F9	4992921	5	130	18	9	50	GK	200	EK		
FL.HT.E1.18-9.LS.BR	4992888	5	130	18	9	50	GK	200	EK		
FL.HT.E1.18-9.RS.BR	4992922	5	130	18	9	50	GK	200	EK		
K.FL.HT.LS.WS	4992332					100	BL	300	KK	2400	EK
K.FL.HT.RS.WS	4992398					100	BL	300	KK	2400	EK
K.FL.HT.LS.F1	4992339					100	BL	300	KK	2400	EK
K.FL.HT.RS.F1	4992402					100	BL	300	KK	2400	EK
K.FL.HT.LS.F3	4992390					100	BL	300	KK	2400	EK
K.FL.HT.RS.F3	4992403					100	BL	300	KK	2400	EK
K.FL.HT.LS.F9	4992336					100	BL	300	KK	2400	EK
K.FL.HT.RS.F9	4992399					100	BL	300	KK	2400	EK
K.FL.HT.LS.BR	4992337					100	BL	300	KK	2400	EK
K.FL.HT.RS.BR	4992400					100	BL	300	KK	2400	EK
K.FL.HT.LS.BZ-RB	4992391					100	BL	300	KK	2400	EK
K.FL.HT.RS.BZ-RB	4992404					100	BL	300	KK	2400	EK
K.FL.HT.LS.CW	4992338					100	BL	300	KK	2400	EK
K.FL.HT.RS.CW	4992401					100	BL	300	KK	2400	EK
S.FL.K.WS	2846536					500	BL	3000	KK	72000	EK
S.FL.K.F1	4935041					500	BL	3000	KK	24000	EK
S.FL.K.F9	2846544					500	BL	3000	KK	72000	EK
S.FL.K.BR	4927423					500	BL	3000	KK	72000	EK
S.FL.K.CW	4928081					500	BL	3000	KK	72000	EK

1

Общие сведения

2

Обзор фурнитуры

3

Засовы

4

Угловые передачи

5

Верхние шины

6

Петли на створку/раму

7

Кронштейны / Петли кронштейна

8

Поворотные и фрамужные петли

9

Удлинитель / Прижимы

10

Дополнительные элементы

11

Ответные планки

12

Шаблоны

13

Инструкция по монтажу

14

Регулировка/ Уход за фурнитурой

15

Чертежи монтажных отверстий

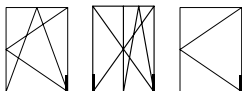
16

activPilot Select

1



2



3

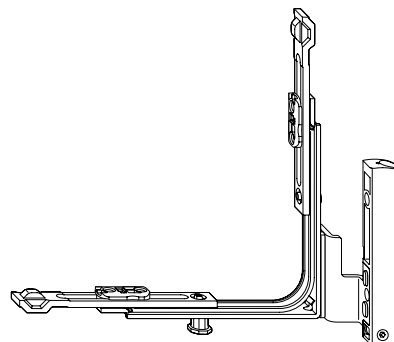
4

5

6

Петля створки FL.HT.E1.20-9 ...

- Петля с фрезеровкой на раме
- Применяется с рамной петлей EL.HT...
- Петля створки с установленной в заводских условиях угловой передачей E1
- Регулировка створки по высоте +/- 3 мм
- С регулировкой прижима створки к раме (+/- 1,2 мм)
- Дополнительно прикручивается в нахлест



7

Накладка на петлю створки K.FL.HT

- Пластиковая накладка видимой части петли створки
- Доступная в разных цветах

8

Заглушка на петлю створки S.FL.K

- Пластиковая заглушка защищает регулировочный винт
- Универсальный элемент - для правого и левого открывания
- Доступная в разных цветах

9

10

11

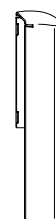
12


13

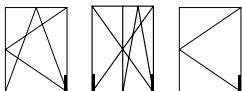
14

15

16

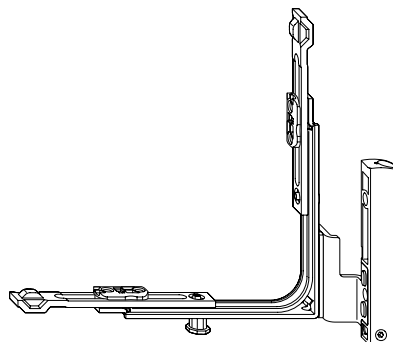


Наименование	№ артикула		Макс. вес створки (кг)	Нахлест	Полож. от оси фурн. паза до края рамы	Упак. 1 штук	Тип	Упак. 2 штук	Тип	Упак. 3 штук	Тип
FL.HT.E1.20-9.LS	4992932	5	130	20	9	50	GK	200	EK		
FL.HT.E1.20-9.RS	4992936	5	130	20	9	50	GK	200	EK		
FL.HT.E1.20-9.LS.WS	4992933	5	130	20	9	50	GK	200	EK		
FL.HT.E1.20-9.RS.WS	4992937	5	130	20	9	50	GK	200	EK		
FL.HT.E1.20-9.LS.F9	4992934	5	130	20	9	50	GK	200	EK		
FL.HT.E1.20-9.RS.F9	4992938	5	130	20	9	50	GK	200	EK		
FL.HT.E1.20-9.LS.BR	4992935	5	130	20	9	50	GK	200	EK		
FL.HT.E1.20-9.RS.BR	4992939	5	130	20	9	50	GK	200	EK		
K.FL.HT.LS.WS	4992332					100	BL	300	KK	2400	EK
K.FL.HT.RS.WS	4992398					100	BL	300	KK	2400	EK
K.FL.HT.LS.F1	4992339					100	BL	300	KK	2400	EK
K.FL.HT.RS.F1	4992402					100	BL	300	KK	2400	EK
K.FL.HT.LS.F3	4992390					100	BL	300	KK	2400	EK
K.FL.HT.RS.F3	4992403					100	BL	300	KK	2400	EK
K.FL.HT.LS.F9	4992336					100	BL	300	KK	2400	EK
K.FL.HT.RS.F9	4992399					100	BL	300	KK	2400	EK
K.FL.HT.LS.BR	4992337					100	BL	300	KK	2400	EK
K.FL.HT.RS.BR	4992400					100	BL	300	KK	2400	EK
K.FL.HT.LS.BZ-RB	4992391					100	BL	300	KK	2400	EK
K.FL.HT.RS.BZ-RB	4992404					100	BL	300	KK	2400	EK
K.FL.HT.LS.CW	4992338					100	BL	300	KK	2400	EK
K.FL.HT.RS.CW	4992401					100	BL	300	KK	2400	EK
S.FL.K.WS	2846536					500	BL	3000	KK	72000	EK
S.FL.K.F1	4935041					500	BL	3000	KK	24000	EK
S.FL.K.F9	2846544					500	BL	3000	KK	72000	EK
S.FL.K.BR	4927423					500	BL	3000	KK	72000	EK
S.FL.K.CW	4928081					500	BL	3000	KK	72000	EK



Петля FL.HT.E1.18-13 ...

- Петля с фрезеровкой на раме
- Применяется с рамной петлей EL.HT...
- Петля створки с установленной в заводских условиях угловой передачей E1
- Регулировка створки по высоте +/- 3 мм
- С регулировкой прижима створки к раме (+/- 1,2 мм)
- Дополнительно прикручивается в нахлест




Накладка на петлю створки K.FL.HT

- Пластиковая накладка видимой части петли створки
- Доступна в разных цветах

Заглушка на петлю створки S.FL.K

- Пластиковая заглушка защищает регулировочный винт
- Доступна в разных цветах
- Универсальный элемент - для правого и левого открывания



Наименование	№ артикула		Макс. вес створки (кг)	Нахлест	Полож. от оси фурн. паза до края рамы	Упак. 1 штук	Тип	Упак. 2 штук	Тип	Упак. 3 штук	Тип
FL.HT.E1.18-13.LS	4992923	5	130	18	13	50	GK	200	EK		
FL.HT.E1.18-13.RS	4992928	5	130	18	13	50	GK	200	EK		
FL.HT.E1.18-13.LS.WS	4992924	5	130	18	13	50	GK	200	EK		
FL.HT.E1.18-13.RS.WS	4992929	5	130	18	13	50	GK	200	EK		
FL.HT.E1.18-13.LS.F9	4992925	5	130	18	13	50	GK	200	EK		
FL.HT.E1.18-13.RS.F9	4992930	5	130	18	13	50	GK	200	EK		
FL.HT.E1.18-13.LS.CW	4992927	5	130	18	13	50	GK	200	EK		
FL.HT.E1.18-13.RS.CW	4992931	5	130	18	13	50	GK	200	EK		
K.FL.HT.LS.WS	4992332					100	BL	300	KK	2400	EK
K.FL.HT.RS.WS	4992398					100	BL	300	KK	2400	EK
K.FL.HT.LS.F1	4992339					100	BL	300	KK	2400	EK
K.FL.HT.RS.F1	4992402					100	BL	300	KK	2400	EK
K.FL.HT.LS.F3	4992390					100	BL	300	KK	2400	EK
K.FL.HT.RS.F3	4992403					100	BL	300	KK	2400	EK
K.FL.HT.LS.F9	4992336					100	BL	300	KK	2400	EK
K.FL.HT.RS.F9	4992399					100	BL	300	KK	2400	EK
K.FL.HT.LS.BR	4992337					100	BL	300	KK	2400	EK
K.FL.HT.RS.BR	4992400					100	BL	300	KK	2400	EK
K.FL.HT.LS.BZ-RB	4992391					100	BL	300	KK	2400	EK
K.FL.HT.RS.BZ-RB	4992404					100	BL	300	KK	2400	EK
K.FL.HT.LS.CW	4992338					100	BL	300	KK	2400	EK
K.FL.HT.RS.CW	4992401					100	BL	300	KK	2400	EK
S.FL.K.WS	2846536					500	BL	3000	KK	72000	EK
S.FL.K.F1	4935041					500	BL	3000	KK	24000	EK
S.FL.K.F9	2846544					500	BL	3000	KK	72000	EK
S.FL.K.BR	4927423					500	BL	3000	KK	72000	EK
S.FL.K.CW	4928081					500	BL	3000	KK	72000	EK

1

Общие сведения

2

Обзор фурнитуры

3

Засовы

4

Угловые передачи

5

Верхние шины

6

Петли
на створку/раму

7

Кронштейны /
Петли кронштейна

8

Поворотные и
фрамужные петли

9

Удлинитель /
Прижимы

10

Дополнительные
элементы

11

Ответные планки

12

Шаблоны

13

Инструкция
по монтажу

14

Регулировка/
Уход за фурнитурой

15

Чертежи
монтажных отверстий

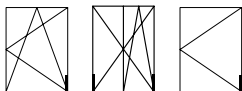
16

activPilot Select

1



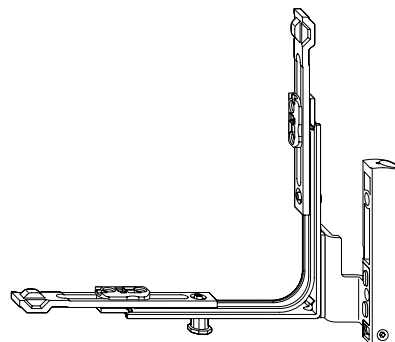
2



3

Петля створки FL.HT.E1.20-13 ...

- Петля с фрезеровкой на раме
- Применяется с рамной петлей EL.HT...
- Петля створки с установленной в заводских условиях угловой передачей E1
- Регулировка створки по высоте +/- 3 мм
- С регулировкой прижима створки к раме (+/- 1,2 мм)
- Дополнительно прикручивается в нахлест



4

Накладка на петлю створки K.FL.HT

- Пластиковая накладка видимой части петли створки
- Доступная в разных цветах

5

Заглушка на петлю створки S.FL.K

- Пластиковая заглушка защищает регулировочный винт
- Доступная в разных цветах
- Универсальный элемент - для правого и левого открывания

6

7

8

9

10


11

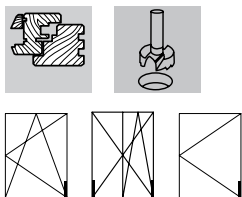
12

13

14

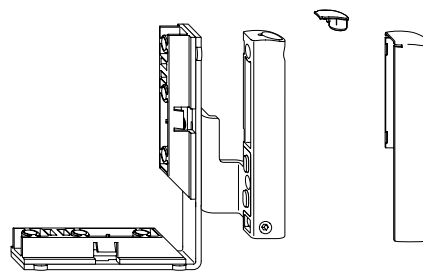
15

Наименование	№ артикула		Макс. вес створки (кг)	Нахлест	Полож. от оси фурн. паза до края рамы	Упак.1		Упак. 2		Упак. 3	
						штук	Тип	штук	Тип	штук	Тип
FL.HT.E1.20-13.LS	4992940	5	130	20	13	50	GK	200	EK		
FL.HT.E1.20-13.RS	4992944	5	130	20	13	50	GK	200	EK		
FL.HT.E1.20-13.LS.WS	4992941	5	130	20	13	50	GK	200	EK		
FL.HT.E1.20-13.RS.WS	4992945	5	130	20	13	50	GK	200	EK		
FL.HT.E1.20-13.LS.F9	4992942	5	130	20	13	50	GK	200	EK		
FL.HT.E1.20-13.RS.F9	4992946	5	130	20	13	50	GK	200	EK		
FL.HT.E1.20-13.LS.BR	4992943	5	130	20	13	50	GK	200	EK		
FL.HT.E1.20-13.RS.BR	4992947	5	130	20	13	50	GK	200	EK		
K.FL.HT.LS.WS	4992332					100	BL	300	KK	2400	EK
K.FL.HT.RS.WS	4992398					100	BL	300	KK	2400	EK
K.FL.HT.LS.F1	4992339					100	BL	300	KK	2400	EK
K.FL.HT.RS.F1	4992402					100	BL	300	KK	2400	EK
K.FL.HT.LS.F3	4992390					100	BL	300	KK	2400	EK
K.FL.HT.RS.F3	4992403					100	BL	300	KK	2400	EK
K.FL.HT.LS.F9	4992336					100	BL	300	KK	2400	EK
K.FL.HT.RS.F9	4992399					100	BL	300	KK	2400	EK
K.FL.HT.LS.BR	4992337					100	BL	300	KK	2400	EK
K.FL.HT.RS.BR	4992400					100	BL	300	KK	2400	EK
K.FL.HT.LS.BZ-RB	4992391					100	BL	300	KK	2400	EK
K.FL.HT.RS.BZ-RB	4992404					100	BL	300	KK	2400	EK
K.FL.HT.LS.CW	4992338					100	BL	300	KK	2400	EK
K.FL.HT.RS.CW	4992401					100	BL	300	KK	2400	EK
S.FL.K.WS	2846536					500	BL	3000	KK	72000	EK
S.FL.K.F1	4935041					500	BL	3000	KK	24000	EK
S.FL.K.F9	2846544					500	BL	3000	KK	72000	EK
S.FL.K.BR	4927423					500	BL	3000	KK	72000	EK
S.FL.K.CW	4928081					500	BL	3000	KK	72000	EK



Петля створки FL.HAT ... 9 ...

- Петля с фрезеровкой на раме
- Применяется с рамной петлей EL.HT...
- Внимание! Позиционирование петли на раму в сравнении с петлей FL.HT на 23,5 мм выше
- Регулировка створки по высоте +/- 3 мм
- С регулировкой прижима створки к раме (+/- 1,2 мм)
- Дополнительно прикручивается в нахлест
- Необходимо применение уплотнителя нахлеста (смотри чертеж)!

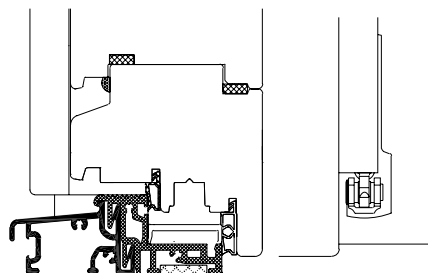


Накладка на петлю створки K.FL.HT


- Пластиковая накладка видимой части петли створки
- Доступная в разных цветах

Заглушка на петлю створки S.FL.K...

- Пластиковая заглушка защищает регулировочный винт
- Универсальный элемент - для правого и левого открывания
- Доступная в разных цветах



Для створок с уплотнителем нахлеста

Наименование	№ артикула		Макс. вес створки (кг)	Нахлест	Полож. от оси фурн. паза до края рамы	Упак. 1 штук	Тип	Упак. 2 штук	Тип	Упак. 3 штук	Тип
FL.HAT.18-9-12.LS	4997506	6	130	18	9	100	GK	400	EK		
FL.HAT.18-9-12.RS	4997500	6	130	18	9	100	GK	400	EK		
FL.HAT.18-9-12.LS.WS	4997508	6	130	18	9	100	GK	400	EK		
FL.HAT.18-9-12.RS.WS	4997507	6	130	18	9	100	GK	400	EK		
FL.HAT.18-9-12.LS.F9	4997512	6	130	18	9	100	GK	400	EK		
FL.HAT.18-9-12.RS.F9	4997511	6	130	18	9	100	GK	400	EK		
FL.HAT.18-9-12.LS.BR	4997510	6	130	18	9	100	GK	400	EK		
FL.HAT.18-9-12.RS.BR	4997509	6	130	18	9	100	GK	400	EK		
K.FL.HT.LS.WS	4992332					100	BL	300	KK	2400	EK
K.FL.HT.RS.WS	4992398					100	BL	300	KK	2400	EK
K.FL.HT.LS.F1	4992339					100	BL	300	KK	2400	EK
K.FL.HT.RS.F1	4992402					100	BL	300	KK	2400	EK
K.FL.HT.LS.F3	4992390					100	BL	300	KK	2400	EK
K.FL.HT.RS.F3	4992403					100	BL	300	KK	2400	EK
K.FL.HT.LS.F9	4992336					100	BL	300	KK	2400	EK
K.FL.HT.RS.F9	4992399					100	BL	300	KK	2400	EK
K.FL.HT.LS.BR	4992337					100	BL	300	KK	2400	EK
K.FL.HT.RS.BR	4992400					100	BL	300	KK	2400	EK
K.FL.HT.LS.BZ-RB	4992391					100	BL	300	KK	2400	EK
K.FL.HT.RS.BZ-RB	4992404					100	BL	300	KK	2400	EK
K.FL.HT.LS.CW	4992338					100	BL	300	KK	2400	EK
K.FL.HT.RS.CW	4992401					100	BL	300	KK	2400	EK
S.FL.K.WS	2846536					500	BL	3000	KK	72000	EK
S.FL.K.F1	4935041					500	BL	3000	KK	24000	EK
S.FL.K.F9	2846544					500	BL	3000	KK	72000	EK
S.FL.K.BR	4927423					500	BL	3000	KK	72000	EK
S.FL.K.CW	4928081					500	BL	3000	KK	72000	EK

1

Общие сведения

2

Обзор фурнитуры

3

Засовы

4

Угловые передачи

5

Верхние шины

6

Петли
на створку/раму

7

Кронштейны /
Петли кронштейна

8

Поворотные и
фрамужные петли

9

Удлинитель /
Прижимы

10

Дополнительные
элементы

11

Ответные планки

12

Шаблоны

13

Инструкция
по монтажу

14

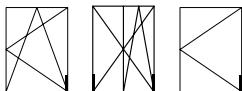
Регулировка/
Уход за фурнитурой

15

Чертежи
монтажных отверстий

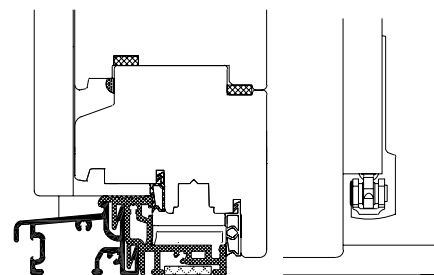
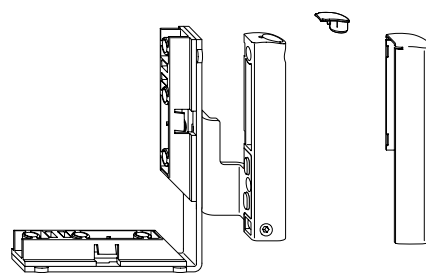
16

activPilot Select



Петля створки FL.HAT...13 ...

- Петля с фрезеровкой на раме
- Применяется с рамной петлей EL.HT...
- Внимание! Позиционирование петли на раму в сравнении с петлей FL.HT на 23,5 мм выше
- Регулировка створки по высоте +/- 3 мм
- С регулировкой прижима створки к раме (+/- 1,2 мм)
- Дополнительно прикручивается в нахлест
- Необходимо применение уплотнителя нахлеста (смотри чертеж)!




Накладка на петлю створки K.FL.HT

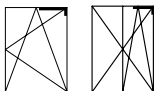
- Пластиковая накладка видимой части петли створки
- Доступная в разных цветах

Заглушка на петлю створки S.FL.K...

- Пластиковая заглушка защищает регулировочный винт
- Универсальный элемент - для правого и левого открывания
- Доступная в разных цветах

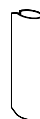
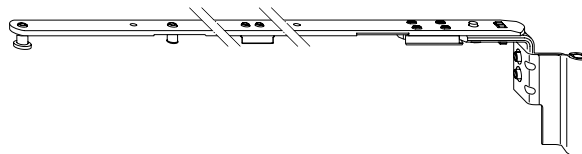
Для створок с уплотнителем нахлеста

Наименование	№ артикула		Макс. вес створки (кг)	Нахлест	Полож. от оси фурн. паза до края рамы	Упак. 1 штук	Тип	Упак. 2 штук	Тип	Упак. 3 штук	Тип
FL.HAT.18-13-12.LS	4983780	6	130	18	13	100	GK	400	EK		
FL.HAT.18-13-12.RS	4983781	6	130	18	13	100	GK	400	EK		
FL.HAT.18-13-12.LS.WS	4983782	6	130	18	13	100	GK	400	EK		
FL.HAT.18-13-12.RS.WS	4983783	6	130	18	13	100	GK	400	EK		
FL.HAT.18-13-12.LS.F9	4983784	6	130	18	13	100	GK	400	EK		
FL.HAT.18-13-12.RS.F9	4983785	6	130	18	13	100	GK	400	EK		
FL.HAT.18-13-12.LS.BR	4993780	6	130	18	13	100	GK	400	EK		
FL.HAT.18-13-12.RS.BR	4993782	6	130	18	13	100	GK	400	EK		
FL.HAT.20-13-12.LS	4997514	6	130	20	13	100	GK	400	EK		
FL.HAT.20-13-12.RS	4997513	6	130	20	13	100	GK	400	EK		
FL.HAT.20-13-12.LS.WS	4997516	6	130	20	13	100	GK	400	EK		
FL.HAT.20-13-12.RS.WS	4997515	6	130	20	13	100	GK	400	EK		
FL.HAT.20-13-12.LS.F9	4997521	6	130	20	13	100	GK	400	EK		
FL.HAT.20-13-12.RS.F9	4997520	6	130	20	13	100	GK	400	EK		
FL.HAT.20-13-12.LS.BR	4997519	6	130	20	13	100	GK	400	EK		
FL.HAT.20-13-12.RS.BR	4997517	6	130	20	13	100	GK	400	EK		
K.FL.HT.LS.WS	4992332					100	BL	300	KK	2400	EK
K.FL.HT.RS.WS	4992398					100	BL	300	KK	2400	EK
K.FL.HT.LS.F1	4992339					100	BL	300	KK	2400	EK
K.FL.HT.RS.F1	4992402					100	BL	300	KK	2400	EK
K.FL.HT.LS.F3	4992390					100	BL	300	KK	2400	EK
K.FL.HT.RS.F3	4992403					100	BL	300	KK	2400	EK
K.FL.HT.LS.F9	4992336					100	BL	300	KK	2400	EK
K.FL.HT.RS.F9	4992399					100	BL	300	KK	2400	EK
K.FL.HT.LS.BR	4992337					100	BL	300	KK	2400	EK
K.FL.HT.RS.BR	4992400					100	BL	300	KK	2400	EK
K.FL.HT.LS.BZ-RB	4992391					100	BL	300	KK	2400	EK
K.FL.HT.RS.BZ-RB	4992404					100	BL	300	KK	2400	EK
K.FL.HT.LS.CW	4992338					100	BL	300	KK	2400	EK
K.FL.HT.RS.CW	4992401					100	BL	300	KK	2400	EK
S.FL.K.WS	2846536					500	BL	3000	KK	72000	EK
S.FL.K.F1	4935041					500	BL	3000	KK	24000	EK
S.FL.K.F9	2846544					500	BL	3000	KK	72000	EK
S.FL.K.BR	4927423					500	BL	3000	KK	72000	EK
S.FL.K.CW	4928081					500	BL	3000	KK	72000	EK



Кронштейн SK .18-9

- Для окон с нахлестом 18 мм и профильной системой 9 мм
- Применяется с верхней петлей SL.KS, SL.KB или с SL.HW
- Только 2 размера кронштейнов
- Регулировка створки по горизонтали (+ 3,5/- 2,0 мм)
- Наклон створки на расстояние от 135 до 140 мм (обусловлено профилем)
- При FFH ≤ 600 мм следует применять ограничитель наклона KBG.OS
- Максимальный вес створки 130 кг
- Угловой кронштейн
- Благодаря специальной конструкции кронштейн и верхняя шина после монтажа надежно соединены друг с другом
- Функция торможения створки благодаря встроенной в SK пластиковой втулке
- Видимые элементы фурнитуры доступны в разных цветах



Накладка K.SK

- Накладка из пластика на видимую часть кронштейна
- Универсальный элемент - для правого и левого открывания
- Смотри петлю кронштейна SL.KS, SL.KB, SL.HW

Наименование	№ артикула	Нахлест	Полож. от оси фурн. паза до края рамы	Упак. 1		Упак. 2		Упак. 3	
				штук	Тип	штук	Тип	штук	Тип
SK1.18-9.LS	4986901	18	9	10	BD	60	KK	480	EK
SK1.18-9.RS	4986900	18	9	10	BD	60	KK	480	EK
SK1.18-9.LS.WS	4998660	18	9	10	BD	60	KK	480	EK
SK1.18-9.RS.WS	4998659	18	9	10	BD	60	KK	480	EK
SK1.18-9.LS.F9	4998662	18	9	10	BD	60	KK	480	EK
SK1.18-9.RS.F9	4998661	18	9	10	BD	60	KK	480	EK
SK2.18-9.LS	4986903	18	9	10	BD	80	GK	960	EK
SK2.18-9.RS	4986902	18	9	10	BD	80	GK	960	EK
SK2.18-9.LS.WS	4998700	18	9	10	BD	80	GK	960	EK
SK2.18-9.RS.WS	4998669	18	9	10	BD	80	GK	960	EK
SK2.18-9.LS.F9	4998702	18	9	10	BD	80	GK	960	EK
SK2.18-9.RS.F9	4998701	18	9	10	BD	80	GK	960	EK

RS = правый, LS = левый

WS = белый, BR = коричневый, SL = серебряный, F1 = серебряный, F3 = цвет золота, F9 = стальной

1

Общие сведения

2

Обзор фурнитуры

3

Засовы

4

Угловые передачи

5

Верхние шины

6

Петли на створку/раму

7

Кронштейны / Петли кронштейна

8

Поворотные и фрамужные петли

9

Удлинитель / Прижимы

10

Дополнительные элементы

11

Ответные планки

12

Шаблоны

13

Инструкция по монтажу

14

Регулировка/ Уход за фурнитурой

15

Чертежи монтажных отверстий

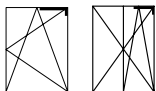
16

activPilot Select

1



2

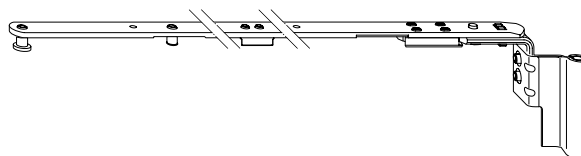


3

4

Кронштейн SK 20-9

- Для окон с нахлестом 20 мм и профильной системой 9 мм
- Применяется с верхней петлей SL.KS, SL.KB или с SL.HW
- Только 2 размера кронштейнов
- Регулировка створки по горизонтали (+ 3,5/- 2,0 мм)
- Наклон створки на расстояние от 135 до 140 мм (обусловлено профилем)
- При FFH ≤ 600 мм следует применять ограничитель наклона KBG.OS
- Максимальный вес створки 130 кг
- Угловой кронштейн
- Благодаря специальной конструкции кронштейн и верхняя шина после монтажа надежно соединены друг с другом
- Функция торможения створки благодаря встроенной в SK пластиковой втулке
- Видимые элементы фурнитуры доступны в разных цветах



5

6

7

8

9

10

Накладка K.SK

- Накладка из пластика на видимую часть кронштейна
- Универсальный элемент - для правого и левого открывания
- Смотри петлю кронштейна SL.KS, SL.KB, SL.HW



11

12

13

Наименование	№ артикула	Нахлест	Полож. от оси фурн. паза до края рамы	Упак. 1		Упак. 2		Упак. 3	
				штук	Тип	штук	Тип	штук	Тип
SK1.20-9.LS	4926345	20	9	10	BD	60	KK	480	EK
SK1.20-9.RS	4926344	20	9	10	BD	60	KK	480	EK
SK1.20-9.LS.WS	4926348	20	9	10	BD	60	KK	480	EK
SK1.20-9.RS.WS	4926346	20	9	10	BD	60	KK	480	EK
SK1.20-9.LS.F9	4926380	20	9	10	BD	60	KK	480	EK
SK1.20-9.RS.F9	4926349	20	9	10	BD	60	KK	480	EK
SK2.20-9.LS	4926384	20	9	10	BD	80	GK	960	EK
SK2.20-9.RS	4926383	20	9	10	BD	80	GK	960	EK
SK2.20-9.LS.WS	4926386	20	9	10	BD	80	GK	960	EK
SK2.20-9.RS.WS	4926385	20	9	10	BD	80	GK	960	EK
SK2.20-9.LS.F9	4926388	20	9	10	BD	80	GK	960	EK
SK2.20-9.RS.F9	4926387	20	9	10	BD	80	GK	960	EK

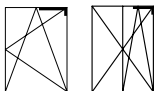
RS = правый, LS = левый

WS = белый, BR = коричневый, SL = серебряный, F1 = серебряный, F3 = цвет золота, F9 = стальной

14

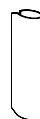
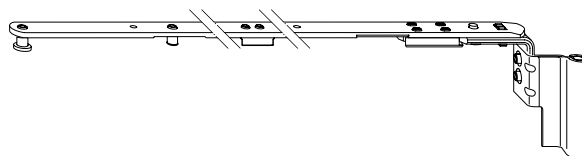
15

16



Кронштейн SK 18-13

- Для окон с нахлестом 18 мм и профильной системой 13 мм
- Применяется с верхней петлей SL.KS, SL.KB или с SL.HW
- Только 2 размера кронштейнов
- Регулировка створки по горизонтали (+ 3,5/- 2,0 мм)
- Наклон створки на расстояние от 135 до 140 мм (обусловлено профилем)
- При FFH ≤ 600 мм следует применять ограничитель наклона KBG.OS
- Максимальный вес створки 130 кг
- Угловой кронштейн
- Благодаря специальной конструкции кронштейн и верхняя шина после монтажа надежно соединены друг с другом
- Функция торможения створки благодаря встроенной в SK пластиковой втулке
- Видимые элементы фурнитуры доступны в разных цветах



Накладка K.SK

- Накладка из пластика на видимую часть кронштейна
- Универсальный элемент - для правого и левого открывания
- Смотри петлю кронштейна SL.KS, SL.KB, SL.HW

Наименование	№ артикула	Нахлест	Полож. от оси фурн. паза до края рамы	Упак. 1		Упак. 2		Упак. 3	
				штук	Тип	штук	Тип	штук	Тип
SK1.18-13.LS	4998664	18	13	10	BD	60	KK	480	EK
SK1.18-13.RS	4998663	18	13	10	BD	60	KK	480	EK
SK1.18-13.LS.WS	4998666	18	13	10	BD	60	KK	480	EK
SK1.18-13.RS.WS	4998665	18	13	10	BD	60	KK	480	EK
SK1.18-13.LS.F9	4998668	18	13	10	BD	60	KK	480	EK
SK1.18-13.RS.F9	4998667	18	13	10	BD	60	KK	480	EK
SK2.18-13.LS	4998704	18	13	10	BD	80	GK	960	EK
SK2.18-13.RS	4998703	18	13	10	BD	80	GK	960	EK
SK2.18-13.LS.WS	4998706	18	13	10	BD	80	GK	960	EK
SK2.18-13.RS.WS	4998705	18	13	10	BD	80	GK	960	EK
SK2.18-13.LS.F9	4998708	18	13	10	BD	80	GK	960	EK
SK2.18-13.RS.F9	4998707	18	13	10	BD	80	GK	960	EK

RS = правый, LS = левый

WS = белый, BR = коричневый, SL = серебряный, F1 = серебряный, F3 = цвет золота, F9 = стальной

1

Общие сведения

2

Обзор фурнитуры

3

Засовы

4

Угловые передачи

5

Верхние шины

6

Петли на створку/раму

7

Кронштейны /
Петли кронштейна

8

Поворотные и
фрамужные петли

9

Удлинитель /
Прижимы

10

Дополнительные
элементы

11

Ответные планки

12

Шаблоны

13

Инструкция
по монтажу

14

Регулировка/
Уход за фурнитурой

15

Чертежи
монтажных отверстий

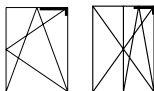
16

activPilot Select

1



2

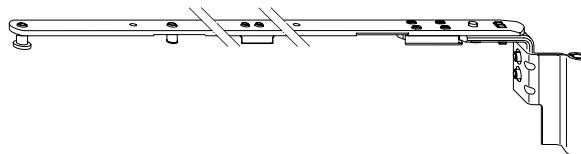


3

4

Кронштейн SK 20-13

- Для окон с нахлестом 20 мм и профильной системой 13 мм
- Применяется с верхней петлей SL.KS, SL.KB или с SL.HW
- Только 2 размера кронштейнов
- Регулировка створки по горизонтали (+ 3,5/- 2,0 мм)
- Наклон створки на расстояние от 135 до 140 мм (обусловлено профилем)
- При FFH ≤ 600 мм следует применять ограничитель наклона KBG.OS
- Максимальный вес створки 130 кг
- Угловой кронштейн
- Благодаря специальной конструкции кронштейн и верхняя шина после монтажа надежно соединены друг с другом
- Функция торможения створки благодаря встроенной в SK пластиковой втулке
- Видимые элементы фурнитуры доступны в разных цветах



5

6

7

8

9

10

Накладка K.SK

- Накладка из пластика на видимую часть кронштейна
- Универсальный элемент - для правого и левого открывания
- Смотри петлю кронштейна SL.KS, SL.KB, SL.HW



11

12

13

Наименование	№ артикула	Нахлест	Полож. от оси фурни. паза до края рамы	Упак. 1		Упак. 2		Упак. 3	
				штук	Тип	штук	Тип	штук	Тип
SK1.20-13.LS	2844101	20	13	10	BD	60	KK	480	EK
SK1.20-13.RS	2842578	20	13	10	BD	60	KK	480	EK
SK1.20-13.RS.WS	2858289	20	13	10	BD	60	KK	480	EK
SK1.20-13.LS.WS	2858406	20	13	10	BD	60	KK	480	EK
SK1.20-13.RS.F9	2858449	20	13	10	BD	60	KK	480	EK
SK1.20-13.LS.F9	2858481	20	13	10	BD	60	KK	480	EK
SK1.20-13.LS.BR	4926392	20	13	10	BD	60	KK	480	EK
SK1.20-13.RS.BR	4926391	20	13	10	BD	60	KK	480	EK
SK1.20-13.LS.CW	4928072	20	13	10	BD	60	KK	480	EK
SK1.20-13.RS.CW	4928071	20	13	10	BD	60	KK	480	EK
SK2.20-13.RS	2842586	20	13	10	BD	80	GK	960	EK
SK2.20-13.LS	2844143	20	13	10	BD	80	GK	960	EK
SK2.20-13.RS.WS	2858684	20	13	10	BD	80	GK	960	EK
SK2.20-13.LS.WS	2858730	20	13	10	BD	80	GK	960	EK
SK2.20-13.RS.F9	2858781	20	13	10	BD	80	GK	960	EK
SK2.20-13.LS.F9	2858810	20	13	10	BD	80	GK	960	EK
SK2.20-13.LS.BR	4926394	20	13	10	BD	80	GK	960	EK
SK2.20-13.RS.BR	4926393	20	13	10	BD	80	GK	960	EK
SK2.20-13.LS.CW	4928074	20	13	10	BD	80	GK	960	EK
SK2.20-13.RS.CW	4928073	20	13	10	BD	80	GK	960	EK

RS = правый, LS = левый

WS = белый, BR = коричневый, SL = серебряный, F1 = серебряный, F3 = цвет золота, F9 = стальной

14

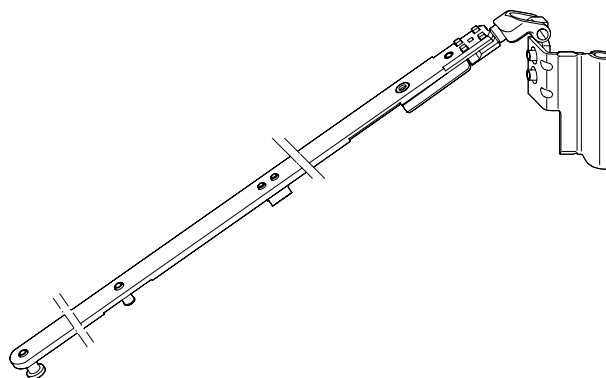
15

16



Кронштейн SK A.18-9

- Для окон с нахлестом 18 мм и профильной системой 9 мм
- Применяется с верхней петлей SL.KS, SL.KB или с SL.HW
- Для углов меньше 90°, взаимодействует с кронштейном
- Возможность регулировки наклона верхнего плеча угловой передачи в зависимости от конструкции окна
- Только 2 размера кронштейнов
- Регулировка створки по горизонтали (+ 3,5/- 2,0 мм)
- Максимальный вес створки 80 кг
- Благодаря специальной конструкции кронштейн и верхняя шина после монтажа надежно соединены друг с другом
- Функция торможения створки благодаря встроенной в SK пластиковой втулке
- Видимые элементы фурнитуры доступны в разных цветах



Накладка K.SK

- Накладка из пластика на видимую часть кронштейна
- Универсальный элемент - для правого и левого открывания
- Смотри петлю кронштейна SL.KS, SL.KB, SL.HW



Наименование	№ артикула	Нахлест	Полож. от оси фурн. паза до края рамы	Упак. 1		Упак. 2		Упак. 3	
				штук	Тип	штук	Тип	штук	Тип
SK1.A.18-9.LS	4998720	18	9	10	BD	60	KK	480	EK
SK1.A.18-9.RS	4998709	18	9	10	BD	60	KK	480	EK
SK1.A.18-9.LS.WS	4998722	18	9	10	BD	60	KK	480	EK
SK1.A.18-9.RS.WS	4998721	18	9	10	BD	60	KK	480	EK
SK1.A.18-9.LS.F9	4998724	18	9	10	BD	60	KK	480	EK
SK1.A.18-9.RS.F9	4998723	18	9	10	BD	60	KK	480	EK
SK2.A.18-9.LS	4998742	18	9	10	BD	80	GK	320	EK
SK2.A.18-9.RS	4998741	18	9	10	BD	80	GK	320	EK
SK2.A.18-9.LS.WS	4998744	18	9	10	BD	80	GK	320	EK
SK2.A.18-9.RS.WS	4998743	18	9	10	BD	80	GK	320	EK
SK2.A.18-9.LS.F9	4998746	18	9	10	BD	80	GK	320	EK
SK2.A.18-9.RS.F9	4998745	18	9	10	BD	80	GK	320	EK

RS = правый, LS = левый

WS = белый, BR = коричневый, SL = серебряный

1
Общие сведения

2
Обзор фурнитуры

3
Засовы

4
Угловые передачи

5
Верхние шины

6
Петли на створку/раму

7
Кронштейны / Петли кронштейна

8
Поворотные и фрамужные петли

9
Удлинитель / Прижимы

10
Дополнительные элементы

11
Ответные планки

12
Шаблоны

13
Инструкция по монтажу

14
Регулировка/ Уход за фурнитурой

15
Чертежи монтажных отверстий

16
activPilot Select

1



2

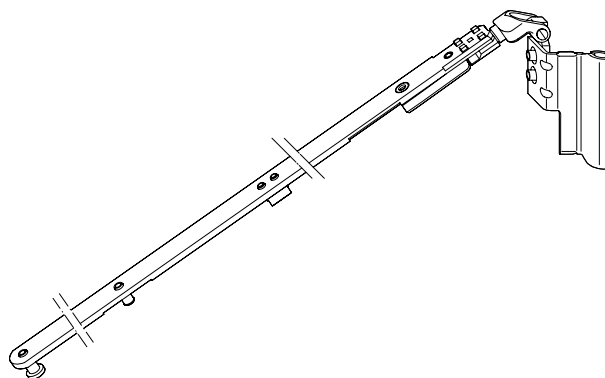


3

4

Кронштейн SK A.20-9

- Для окон с нахлестом 20 мм и профильной системой 9 мм
- Применяется с верхней петлей SL.KS, SL.KB или с SL.HW
- Для углов меньше 90°, взаимодействует с кронштейном
- Возможность регулировки наклона верхнего плеча угловой передачи в зависимости от конструкции окна
- Только 2 размера кронштейнов
- Регулировка створки по горизонтали (+ 3,5/- 2,0 мм)
- Максимальный вес створки 80 кг
- Благодаря специальной конструкции кронштейн и верхняя шина после монтажа надежно соединены друг с другом
- Функция торможения створки благодаря встроенной в SK пластиковой втулке
- Видимые элементы фурнитуры доступны в разных цветах



5

6

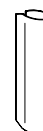
7

8

9

Накладка K.SK

- Накладка из пластика на видимую часть кронштейна
- Универсальный элемент - для правого и левого открывания
- Смотри петлю кронштейна SL.KS, SL.KB, SL.HW



10

11

12

13

Наименование	№ артикула	Нахлест	Полож. от оси фурн. паза до края рамы	Упак. 1		Упак. 2		Упак. 3	
				штук	Тип	штук	Тип	штук	Тип
SK1.A.20-9.LS	4926615	20	9	10	BD	60	KK	480	EK
SK1.A.20-9.RS	4926613	20	9	10	BD	60	KK	480	EK
SK1.A.20-9.LS.WS	4926617	20	9	10	BD	60	KK	480	EK
SK1.A.20-9.LS.BR	4926627	20	9	10	BD	60	KK	480	EK
SK1.A.20-9.RS.BR	4926625	20	9	10	BD	60	KK	480	EK
SK2.A.20-9.LS	4926651	20	9	10	BD	80	GK	320	EK
SK2.A.20-9.RS	4926650	20	9	10	BD	80	GK	320	EK
SK2.A.20-9.RS.BR	4926656	20	9	10	BD	80	GK	320	EK

RS = правый, LS = левый

WS = белый, BR = коричневый, SL = серебряный, F1 = серебряный, F3 = цвет золота, F9 = стальной

14

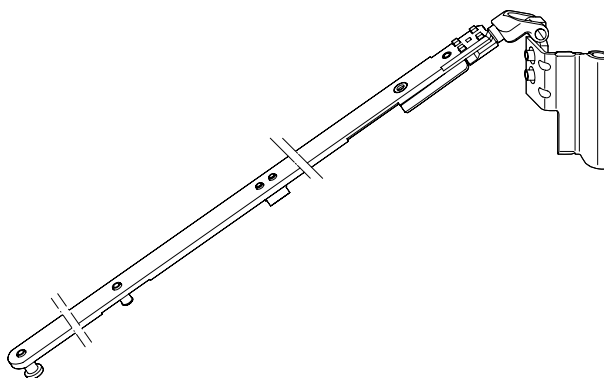
15

16



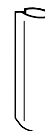
Кронштейн SK A.18-13

- Для окон с нахлестом 18 мм и профильной системой 13 мм
- Применяется с верхней петлей SL.KS, SL.KB или с SL.HW
- Для углов меньше 90°, взаимодействует с кронштейном
- Возможность регулировки наклона верхнего плеча угловой передачи в зависимости от конструкции окна
- Только 2 размера кронштейнов
- Регулировка створки по горизонтали (+ 3,5/- 2,0 мм)
- Максимальный вес створки 80 кг
- Благодаря специальной конструкции кронштейн и верхняя шина после монтажа надежно соединены друг с другом
- Функция торможения створки благодаря встроенной в SK пластиковой втулке
- Видимые элементы фурнитуры доступны в разных цветах



Накладка K.SK

- Накладка из пластика на видимую часть кронштейна
- Универсальный элемент - для правого и левого открывания
- Смотри петлю кронштейна SL.KS, SL.KB, SL.HW



Наименование	№ артикула	Нахлест	Полож. от оси фурн. паза до края рамы	Упак. 1		Упак. 2		Упак. 3	
				штук	Тип	штук	Тип	штук	Тип
SK1.A.18-13.LS	4998726	18	13	10	BD	60	KK	480	EK
SK1.A.18-13.RS	4998725	18	13	10	BD	60	KK	480	EK
SK1.A.18-13.LS.WS	4998728	18	13	10	BD	60	KK	480	EK
SK1.A.18-13.RS.WS	4998727	18	13	10	BD	60	KK	480	EK
SK1.A.18-13.LS.F9	4998740	18	13	10	BD	60	KK	480	EK
SK1.A.18-13.RS.F9	4998729	18	13	10	BD	60	KK	480	EK
SK2.A.18-13.LS	4998748	18	13	10	BD	80	GK	320	EK
SK2.A.18-13.RS	4998747	18	13	10	BD	80	GK	320	EK
SK2.A.18-13.LS.WS	4998750	18	13	10	BD	80	GK	320	EK
SK2.A.18-13.RS.WS	4998749	18	13	10	BD	80	GK	320	EK
SK2.A.18-13.LS.F9	4998752	18	13	10	BD	80	GK	320	EK
SK2.A.18-13.RS.F9	4998751	18	13	10	BD	80	GK	320	EK

RS = правый, LS = левый

WS = белый, BR = коричневый, SL = серебряный

1
Общие сведения

2
Обзор фурнитуры

3
Засовы

4
Угловые передачи

5
Верхние шины

6
Петли на створку/раму

7
Кронштейны / Петли кронштейна

8
Поворотные и фрамужные петли

9
Удлинитель / Прижимы

10
Дополнительные элементы

11
Ответные планки

12
Шаблоны

13
Инструкция по монтажу

14
Регулировка/ Уход за фурнитурой

15
Чертежи монтажных отверстий

16
activPilot Select

1



2

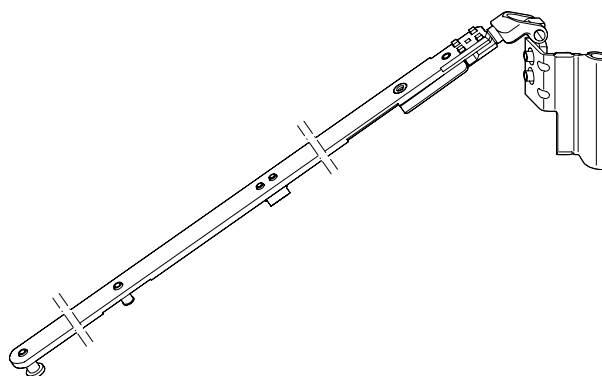


3

4

Кронштейн SK A.20-13

- Для окон с нахлестом 20 мм и профильной системой 13 мм
- Применяется с верхней петлей SL.KS, SL.KB или с SL.HW
- Для углов меньше 90°, взаимодействует с кронштейном
- Возможность регулировки наклона верхнего плеча угловой передачи в зависимости от конструкции окна
- Только 2 размера кронштейнов
- Регулировка створки по горизонтали (+ 3,5/- 2,0 мм)
- Максимальный вес створки 80 кг
- Благодаря специальной конструкции кронштейн и верхняя шина после монтажа надежно соединены друг с другом
- Функция торможения створки благодаря встроенной в SK пластиковой втулке
- Видимые элементы фурнитуры доступны в разных цветах



5

6

7

8

9

Накладка K.SK

- Накладка из пластика на видимую часть кронштейна
- Универсальный элемент - для правого и левого открывания
- Смотри петлю кронштейна SL.KS, SL.KB, SL.HW



10

11

12

13

Наименование	№ артикула	Нахлест	Полож. от оси фурн. паза до края рамы	Упак. 1		Упак. 2		Упак. 3	
				штук	Тип	штук	Тип	штук	Тип
SK1.A.20-13.LS	4926634	20	13	10	BD	60	KK	480	EK
SK1.A.20-13.RS	4926631	20	13	10	BD	60	KK	480	EK
SK1.A.20-13.LS.WS	4926636	20	13	10	BD	60	KK	480	EK
SK1.A.20-13.RS.WS	4926635	20	13	10	BD	60	KK	480	EK
SK1.A.20-13.LS.BR	4926647	20	13	10	BD	60	KK	480	EK
SK1.A.20-13.RS.BR	4926646	20	13	10	BD	60	KK	480	EK
SK1.A.20-13.LS.F9	4926642	20	13	10	BD	60	KK	480	EK
SK1.A.20-13.RS.F9	4926637	20	13	10	BD	60	KK	480	EK
SK2.A.20-13.LS	4926659	20	13	10	BD	80	GK	320	EK
SK2.A.20-13.RS	4926658	20	13	10	BD	80	GK	320	EK
SK2.A.20-13.LS.WS	4926672	20	13	10	BD	80	GK	320	EK
SK2.A.20-13.RS.WS	4926670	20	13	10	BD	80	GK	320	EK
SK2.A.20-13.LS.F9	4926674	20	13	10	BD	80	GK	320	EK
SK2.A.20-13.RS.F9	4926673	20	13	10	BD	80	GK	320	EK
SK2.A.20-13.LS.BR	4926676	20	13	10	BD	80	GK	320	EK
SK2.A.20-13.RS.BR	4926675	20	13	10	BD	80	GK	320	EK

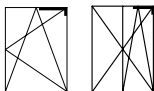
RS = правый, LS = левый

WS = белый, BR = коричневый, SL = серебряный, F1 = серебряный, F3 = цвет золота, F9 = стальной

14

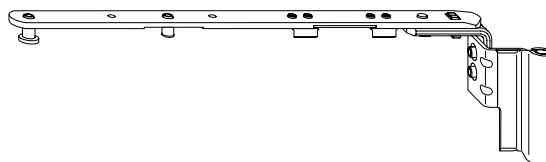
15

16



Кронштейн SK.E.20 ...

- Для профильных систем 9 и 13 мм
- Для окон с нахлестом 20 мм
- Применяется с верхней петлей SL.KS, SL.KB или с SL.HW
- Для фурнитурной системы с измененной очередностью открывания
- Только 2 размера кронштейнов
- Регулировка створки по горизонтали (+ 3,5/- 2,0 мм)
- Наклон створки на расстояние от 135 до 140 мм (обусловлено профилем)
- При FFH ≤ 600 мм следует применять ограничитель наклона KBG.OS
- В соединении с верхней шиной OS. E
- Максимальный вес створки 130 кг
- Угловой кронштейн
- Благодаря специальной конструкции кронштейн и верхняя шина после монтажа надежно соединены друг с другом
- Функция торможения створки благодаря встроенной в SK пластиковой втулке
- Видимые элементы фурнитуры доступны в разных цветах



Накладка K.SK

- Накладка из пластика на видимую часть кронштейна
- Универсальный элемент - для правого и левого открывания
- Смотрите петлю кронштейна SL.KS, SL.KB, SL.HW

Наименование	№ артикула	Нахлест	Полож. от оси фурн. паза до края рамы	Упак. 1		Упак. 2		Упак. 3	
				штук	Тип	штук	Тип	штук	Тип
SK1.E.20-9.LS	4926183	20	9	10	BD	60	KK	480	EK
SK1.E.20-9.RS	4926182	20	9	10	BD	60	KK	480	EK
SK1.E.20-9.LS.WS	4926162	20	9	10	BD	60	KK	480	EK
SK1.E.20-9.RS.WS	4926161	20	9	10	BD	60	KK	480	EK
SK1.E.20-13.LS	4926185	20	13	10	BD	60	KK	480	EK
SK1.E.20-13.RS	4926184	20	13	10	BD	60	KK	480	EK
SK1.E.20-13.LS.WS	4926164	20	13	10	BD	60	KK	480	EK
SK1.E.20-13.RS.WS	4926163	20	13	10	BD	60	KK	480	EK
SK1.E.20-13.RS.F9	4969036	20	13	10	BD	60	KK	480	EK
SK1.E.20-13.LS.F9	4969037	20	13	10	BD	60	KK	480	EK
SK1.E.20-13.LS.BR	4929697	20	13	10	BD	60	KK	480	EK
SK1.E.20-13.RS.BR	4929696	20	13	10	BD	60	KK	480	EK
SK2.E.20-9.LS	4926167	20	9	10	BD	80	GK	960	EK
SK2.E.20-9.RS	4926166	20	9	10	BD	80	GK	960	EK
SK2.E.20-9.LS.WS	4926191	20	9	10	BD	80	GK	960	EK
SK2.E.20-9.RS.WS	4926190	20	9	10	BD	80	GK	960	EK
SK2.E.20-13.LS	4926169	20	13	10	BD	80	GK	960	EK
SK2.E.20-13.RS	4926168	20	13	10	BD	80	GK	960	EK
SK2.E.20-13.LS.WS	4926193	20	13	10	BD	80	GK	960	EK
SK2.E.20-13.RS.WS	4926192	20	13	10	BD	80	GK	960	EK
SK2.E.20-13.RS.F9	4969038	20	13	10	BD	80	GK	960	EK
SK2.E.20-13.LS.F9	4969039	20	13	10	BD	80	GK	960	EK
SK2.E.20-13.LS.BR	4929699	20	13	10	BD	80	GK	960	EK
SK2.E.20-13.RS.BR	4929698	20	13	10	BD	80	GK	960	EK

RS = правый, LS = левый

WS = белый, BR = коричневый, SL = серебряный, F1 = серебряный, F3 = цвет золота, F9 = стальной

1
Общие сведения2
Обзор фурнитуры3
Засовы4
Угловые передачи5
Верхние шины6
Петли на створку/раму7
Кронштейны / Петли кронштейна8
Поворотные и фрамужные петли9
Удлинитель / Прижимы10
Дополнительные элементы11
Ответные планки12
Шаблоны13
Инструкция по монтажу14
Регулировка/ Уход за фурнитурой15
Чертежи монтажных отверстий16
activPilot Select

1

2

3

4

5

6

7

8

9

10

11

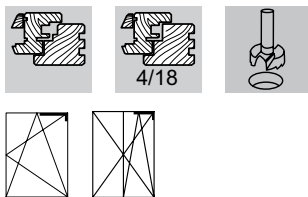
12

13

14

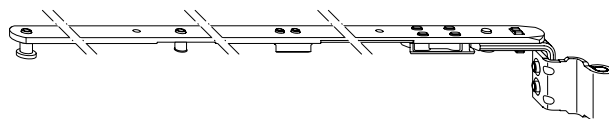
15

16



Кронштейн SH ... T.18-9-12

- Для окон с нахлестом 18 мм и профильной системой 9 мм
- Применяется с верхней петлей SL.HT ...
- Петля с фрезеровкой на раме
- Только 2 размера кронштейнов
- Регулировка створки по горизонтали (+ 3,5/- 2,0 мм)
- Величина наклона ок. 130 мм
- Угловой кронштейн
- Благодаря специальной конструкции кронштейн и верхняя шина после монтажа надежно соединены друг с другом
- Функция торможения створки благодаря встроенной в SK пластиковой втулке
- Видимые элементы фурнитуры доступны в разных цветах



Накладка на кронштейн K.SB.HT

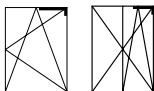
- Накладка из пластика на видимую часть кронштейна
- Универсальный элемент - для правого и левого открывания
- Доступная в разных цветах
- Смотри петлю кронштейна SL.HT



Наименование	№ артикула	Макс. вес створки (кг)	Нахлест	Полож. от оси фурн. паза до края рамы	Упак. 1		Упак. 2		Упак. 3	
					штук	Тип	штук	Тип	штук	Тип
SH1.T.18-9-12.LS	4989720	130	18	9	10	BD	80	KK	640	EK
SH1.T.18-9-12.RS	4989166	130	18	9	10	BD	80	KK	640	EK
SH1.T.18-9-12.LS.WS	4989721	130	18	9	10	BD	80	KK	640	EK
SH1.T.18-9-12.RS.WS	4989431	130	18	9	10	BD	80	KK	640	EK
SH1.T.18-9-12.LS.F9	4989722	130	18	9	10	BD	80	KK	640	EK
SH1.T.18-9-12.RS.F9	4989723	130	18	9	10	BD	80	KK	640	EK
SH1.T.18-9-12.LS.BR	4989725	130	18	9	10	BD	80	KK	640	EK
SH1.T.18-9-12.RS.BR	4989726	130	18	9	10	BD	80	KK	640	EK
SH2.T.18-9-12.LS	4989753	130	18	9	10	BD	80	GK	320	EK
SH2.T.18-9-12.RS	4989432	130	18	9	10	BD	80	GK	320	EK
SH2.T.18-9-12.LS.WS	4989754	130	18	9	10	BD	80	GK	320	EK
SH2.T.18-9-12.RS.WS	4989433	130	18	9	10	BD	80	GK	320	EK
SH2.T.18-9-12.LS.F9	4989755	130	18	9	10	BD	80	GK	320	EK
SH2.T.18-9-12.RS.F9	4989756	130	18	9	10	BD	80	GK	320	EK
SH2.T.18-9-12.LS.BR	4989757	130	18	9	10	BD	80	GK	320	EK
SH2.T.18-9-12.RS.BR	4989758	130	18	9	10	BD	80	GK	320	EK

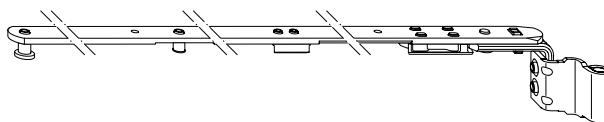
RS = правый, LS = левый

WS = белый, BR = коричневый, SL = серебряный, F1 = серебряный, F3 = цвет золота, F9 = стальной



Кронштейн SH ... T.20-9-12

- Для окон с нахлестом 20 мм и профильной системой 9 мм
- Применяется с верхней петлей SL.HT ...
- Петля с фрезеровкой на раме
- Только 2 размера кронштейнов
- Регулировка створки по горизонтали (+ 3,5/- 2,0 мм)
- Величина наклона ок. 130 мм
- Угловой кронштейн
- Благодаря специальной конструкции кронштейн и верхняя шина после монтажа надежно соединены друг с другом
- Функция торможения створки благодаря встроенной в SK пластиковой втулке
- Видимые элементы фурнитуры доступны в разных цветах



Накладка на кронштейн K.SB.HT

- Накладка из пластика на видимую часть кронштейна
- Универсальный элемент - для правого и левого открывания
- Доступная в разных цветах
- Смотри петлю кронштейна SL.HT



Наименование	№ артикула	Макс. вес створки (кг)	Нахлест	Полож. от оси фурн. паза до края рамы	Упак. 1		Упак. 2		Упак. 3	
					штук	Тип	штук	Тип	штук	Тип
SH1.T.20-9-12.LS	4989737	130	20	9	10	BD	80	KK	640	EK
SH1.T.20-9-12.RS	4989738	130	20	9	10	BD	80	KK	640	EK
SH1.T.20-9-12.LS.WS	4989739	130	20	9	10	BD	80	KK	640	EK
SH1.T.20-9-12.RS.WS	4989740	130	20	9	10	BD	80	KK	640	EK
SH1.T.20-9-12.LS.F9	4989741	130	20	9	10	BD	80	KK	640	EK
SH1.T.20-9-12.RS.F9	4989742	130	20	9	10	BD	80	KK	640	EK
SH1.T.20-9-12.LS.BR	4989743	130	20	9	10	BD	80	KK	640	EK
SH1.T.20-9-12.RS.BR	4989744	130	20	9	10	BD	80	KK	640	EK
SH2.T.20-9-12.LS	4989779	130	20	9	10	BD	80	GK	320	EK
SH2.T.20-9-12.RS	4989780	130	20	9	10	BD	80	GK	320	EK
SH2.T.20-9-12.LS.WS	4989781	130	20	9	10	BD	80	GK	320	EK
SH2.T.20-9-12.RS.WS	4989782	130	20	9	10	BD	80	GK	320	EK
SH2.T.20-9-12.LS.F9	4989783	130	20	9	10	BD	80	GK	320	EK
SH2.T.20-9-12.RS.F9	4989784	130	20	9	10	BD	80	GK	320	EK
SH2.T.20-9-12.LS.BR	4989785	130	20	9	10	BD	80	GK	320	EK
SH2.T.20-9-12.RS.BR	4989786	130	20	9	10	BD	80	GK	320	EK

RS = правый, LS = левый

WS = белый, BR = коричневый, SL = серебряный, F1 = серебряный, F3 = цвет золота, F9 = стальной

1

Общие сведения

2

Обзор фурнитуры

3

Засовы

4

Угловые передачи

5

Верхние шины

6

Петли на створку/раму

7

Кронштейны / Петли кронштейна

8

Поворотные и фрамужные петли

9

Удлинитель / Прижимы

10

Дополнительные элементы

11

Ответные планки

12

Шаблоны

13

Инструкция по монтажу

14

Регулировка/ Уход за фурнитурой

15

Чертежи монтажных отверстий

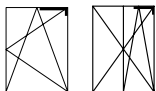
16

activPilot Select

1



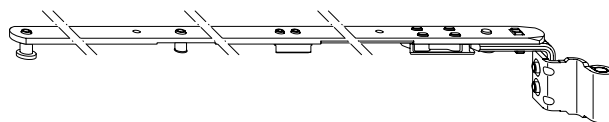
2



3

4

Кронштейн SH ... T.18-13-12



5

6

7

- Для окон с нахлестом 18 мм и профильной системой 13 мм
- Применяется с верхней петлей SL.HT ...
- Петля с фрезеровкой на раме
- Только 2 размера кронштейнов
- Регулировка створки по горизонтали (+ 3,5/- 2,0 мм)
- Величина наклона ок. 130 мм
- Угловой кронштейн
- Благодаря специальной конструкции кронштейн и верхняя шина после монтажа надежно соединены друг с другом
- Функция торможения створки благодаря встроенной в SK пластиковой втулке
- Видимые элементы фурнитуры доступны в разных цветах

8

9

Накладка на кронштейн K.SB.HT

- Накладка из пластика на видимую часть кронштейна
- Универсальный элемент - для правого и левого открывания
- Доступная в разных цветах
- Смотри петлю кронштейна SL.HT



10

11

12

13

Наименование	№ артикула	Макс. вес створки (кг)	Нахлест	Полож. от оси фурни. паза до края рамы	Упак. 1		Упак. 2		Упак. 3	
					штук	Тип	штук	Тип	штук	Тип
SH1.T.18-13-12.LS	4989727	130	18	13	10	BD	80	KK	640	EK
SH1.T.18-13-12.RS	4989728	130	18	13	10	BD	80	KK	640	EK
SH1.T.18-13-12.LS.WS	4989729	130	18	13	10	BD	80	KK	640	EK
SH1.T.18-13-12.RS.WS	4989730	130	18	13	10	BD	80	KK	640	EK
SH1.T.18-13-12.LS.F9	4989731	130	18	13	10	BD	80	KK	640	EK
SH1.T.18-13-12.RS.F9	4989732	130	18	13	10	BD	80	KK	640	EK
SH1.T.18-13-12.LS.BR	4989733	130	18	13	10	BD	80	KK	640	EK
SH1.T.18-13-12.RS.BR	4989734	130	18	13	10	BD	80	KK	640	EK
SH1.T.18-13-12.LS.CW	4989735	130	18	13	10	BD	80	KK	640	EK
SH1.T.18-13-12.RS.CW	4989736	130	18	13	10	BD	80	KK	640	EK
SH2.T.18-13-12.LS	4989759	130	18	13	10	BD	80	GK	320	EK
SH2.T.18-13-12.RS	4989770	130	18	13	10	BD	80	GK	320	EK
SH2.T.18-13-12.LS.WS	4989771	130	18	13	10	BD	80	GK	320	EK
SH2.T.18-13-12.RS.WS	4989772	130	18	13	10	BD	80	GK	320	EK
SH2.T.18-13-12.LS.F9	4989773	130	18	13	10	BD	80	GK	320	EK
SH2.T.18-13-12.RS.F9	4989774	130	18	13	10	BD	80	GK	320	EK
SH2.T.18-13-12.LS.BR	4989775	130	18	13	10	BD	80	GK	320	EK
SH2.T.18-13-12.RS.BR	4989776	130	18	13	10	BD	80	GK	320	EK
SH2.T.18-13-12.LS.CW	4989777	130	18	13	10	BD	80	GK	320	EK
SH2.T.18-13-12.RS.CW	4989778	130	18	13	10	BD	80	GK	320	EK

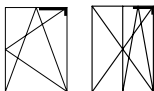
RS = правый, LS = левый

WS = белый, BR = коричневый, SL = серебряный, F1 = серебряный, F3 = цвет золота, F9 = стальной

14

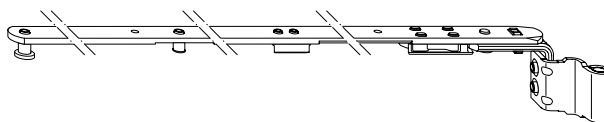
15

16



Кронштейн SH ... T.20-13-12

- Для окон с нахлестом 20 мм и профильной системой 13 мм
- Применяется с верхней петлей SL.HT ...
- Петля с фрезеровкой на раме
- Только 2 размера кронштейнов
- Регулировка створки по горизонтали (+ 3,5/- 2,0 мм)
- Величина наклона ок. 130 мм
- Угловой кронштейн
- Благодаря специальной конструкции кронштейн и верхняя шина после монтажа надежно соединены друг с другом
- Функция торможения створки благодаря встроенной в SK пластиковой втулке
- Видимые элементы фурнитуры доступны в разных цветах



Накладка на кронштейн K.SB.HT

- Накладка из пластика на видимую часть кронштейна
- Универсальный элемент - для правого и левого открывания
- Доступная в разных цветах
- Смотри петлю кронштейна SL.HT



Наименование	№ артикула	Макс. вес створки (кг)	Нахлест	Полож. от оси фурн. паза до края рамы	Упак. 1		Упак. 2		Упак. 3	
					штук	Тип	штук	Тип	штук	Тип
SH1.T.20-13-12.LS	4989745	130	20	13	10	BD	80	KK	640	EK
SH1.T.20-13-12.RS	4989746	130	20	13	10	BD	80	KK	640	EK
SH1.T.20-13-12.LS.WS	4989747	130	20	13	10	BD	80	KK	640	EK
SH1.T.20-13-12.RS.WS	4989748	130	20	13	10	BD	80	KK	640	EK
SH1.T.20-13-12.LS.F9	4989749	130	20	13	10	BD	80	KK	640	EK
SH1.T.20-13-12.RS.F9	4989750	130	20	13	10	BD	80	KK	640	EK
SH1.T.20-13-12.LS.BR	4989751	130	20	13	10	BD	80	KK	640	EK
SH1.T.20-13-12.RS.BR	4989752	130	20	13	10	BD	80	KK	640	EK
SH2.T.20-13-12.LS	4989787	130	20	13	10	BD	80	GK	320	EK
SH2.T.20-13-12.RS	4989788	130	20	13	10	BD	80	GK	320	EK
SH2.T.20-13-12.LS.WS	4989789	130	20	13	10	BD	80	GK	320	EK
SH2.T.20-13-12.RS.WS	4989790	130	20	13	10	BD	80	GK	320	EK
SH2.T.20-13-12.LS.F9	4989791	130	20	13	10	BD	80	GK	320	EK
SH2.T.20-13-12.RS.F9	4989792	130	20	13	10	BD	80	GK	320	EK
SH2.T.20-13-12.LS.BR	4989793	130	20	13	10	BD	80	GK	320	EK
SH2.T.20-13-12.RS.BR	4989794	130	20	13	10	BD	80	GK	320	EK

RS = правый, LS = левый

WS = белый, BR = коричневый, SL = серебряный, F1 = серебряный, F3 = цвет золота, F9 = стальной

1
Общие сведения

2
Обзор фурнитуры

3
Засовы

4
Угловые передачи

5
Верхние шины

6
Петли на створку/раму

7
Кронштейны / Петли кронштейна

8
Поворотные и фрамужные петли

9
Удлинитель / Прижимы

10
Дополнительные элементы

11
Ответные планки

12
Шаблоны

13
Инструкция по монтажу

14
Регулировка/ Уход за фурнитурой

15
Чертежи монтажных отверстий

16
activPilot Select

1



2



3

4

5

6

7

8

9

10

11

12

13

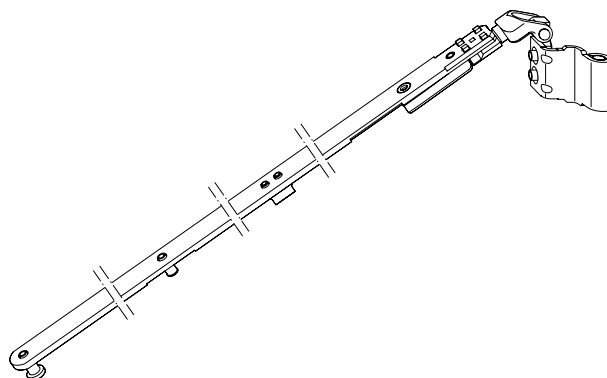
14

15

16

Кронштейн SH ... T.A.18-9-12

- Для окон с нахлестом 18 мм и профильной системой 9 мм
- Применяется с верхней петлей SL.HT ...
- Петля с фрезеровкой на раме
- Возможность регулировки наклона верхнего плеча угловой передачи в зависимости от конструкции окна
- Только 2 размера кронштейнов
- Регулировка створки на кронштейне по горизонтали (3,0 мм по направлению до петли, 1,5 мм по направлению от петли).
- С регулировкой прижима створки к раме +/- 0,8 мм
- Благодаря специальной конструкции кронштейн и верхняя шина после монтажа надежно соединены друг с другом
- Функция торможения створки благодаря встроенной в SK пластиковой втулке
- Видимые элементы фурнитуры доступны в разных цветах



Накладка на кронштейн K.SB.HT

- Накладка из пластика на видимую часть кронштейна
- Универсальный элемент - для правого и левого открывания
- Доступная в разных цветах
- Смотри петлю кронштейна SL.HT

Наименование	№ артикула	Макс. вес створки (кг)	Нахлест	Полож. от оси фурни. паза до края рамы	Упак. 1		Упак. 2		Упак. 3	
					штук	Тип	штук	Тип	штук	Тип
SH1.TA.18-9-12.LS	4940851	80	18	9	10	BD	80	KK	640	EK
SH1.TA.18-9-12.RS	4940852	80	18	9	10	BD	80	KK	640	EK
SH1.TA.18-9-12.LS.WS	4940853	80	18	9	10	BD	80	KK	640	EK
SH1.TA.18-9-12.RS.WS	4940854	80	18	9	10	BD	80	KK	640	EK
SH1.TA.18-9-12.LS.F9	4940855	80	18	9	10	BD	80	KK	640	EK
SH1.TA.18-9-12.RS.F9	4940856	80	18	9	10	BD	80	KK	640	EK
SH1.TA.18-9-12.LS.BR	4940857	80	18	9	10	BD	80	KK	640	EK
SH1.TA.18-9-12.RS.BR	4940858	80	18	9	10	BD	80	KK	640	EK
SH2.TA.18-9-12.LS	4940903	80	18	9	10	BD	80	GK	320	EK
SH2.TA.18-9-12.RS	4940904	80	18	9	10	BD	80	GK	320	EK
SH2.TA.18-9-12.LS.WS	4940905	80	18	9	10	BD	80	GK	320	EK
SH2.TA.18-9-12.RS.WS	4940906	80	18	9	10	BD	80	GK	320	EK
SH2.TA.18-9-12.LS.F9	4940907	80	18	9	10	BD	80	GK	320	EK
SH2.TA.18-9-12.RS.F9	4940908	80	18	9	10	BD	80	GK	320	EK
SH2.TA.18-9-12.LS.BR	4940909	80	18	9	10	BD	80	GK	320	EK
SH2.TA.18-9-12.RS.BR	4940910	80	18	9	10	BD	80	GK	320	EK

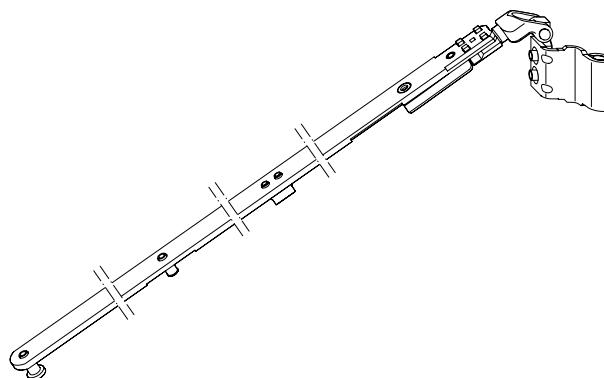
RS = правый, LS = левый

WS = белый, BR = коричневый, SL = серебряный, F1 = серебряный, F3 = цвет золота, F9 = стальной



Кронштейн SH ... T.A.20-9-12

- Для окон с нахлестом 20 мм и профильной системой 9 мм
- Применяется с верхней петлей SL.HT ...
- Петля с фрезеровкой на раме
- Возможность регулировки наклона верхнего плеча угловой передачи в зависимости от конструкции окна
- Только 2 размера кронштейнов
- Регулировка створки на кронштейне по горизонтали (3,0 мм по направлению до петли, 1,5 мм по направлению от петли)
- С регулировкой прижима створки к раме +/- 0,8 мм
- Благодаря специальной конструкции кронштейн и верхняя шина после монтажа надежно соединены друг с другом
- Функция торможения створки благодаря встроенной в SK пластиковой втулке
- Видимые элементы фурнитуры доступны в разных цветах



Накладка на кронштейн K.SB.HT

- Накладка из пластика на видимую часть кронштейна
- Универсальный элемент - для правого и левого открывания
- Доступная в разных цветах
- Смотри петлю кронштейна SL.HT

Наименование	№ артикула	Макс. вес створки (кг)	Нахлест	Полож. от оси фурн. паза до края рамы	Упак. 1		Упак. 2		Упак. 3	
					штук	Тип	штук	Тип	штук	Тип
SH1.TA.20-9-12.LS	4940887	80	20	9	10	BD	80	KK	640	EK
SH1.TA.20-9-12.RS	4940888	80	20	9	10	BD	80	KK	640	EK
SH1.TA.20-9-12.LS.WS	4940889	80	20	9	10	BD	80	KK	640	EK
SH1.TA.20-9-12.RS.WS	4940890	80	20	9	10	BD	80	KK	640	EK
SH1.TA.20-9-12.LS.F9	4940891	80	20	9	10	BD	80	KK	640	EK
SH1.TA.20-9-12.RS.F9	4940892	80	20	9	10	BD	80	KK	640	EK
SH1.TA.20-9-12.LS.BR	4940893	80	20	9	10	BD	80	KK	640	EK
SH1.TA.20-9-12.RS.BR	4940894	80	20	9	10	BD	80	KK	640	EK
SH2.TA.20-9-12.LS	4940919	80	20	9	10	BD	80	GK	320	EK
SH2.TA.20-9-12.RS	4940920	80	20	9	10	BD	80	GK	320	EK
SH2.TA.20-9-12.LS.WS	4940921	80	20	9	10	BD	80	GK	320	EK
SH2.TA.20-9-12.RS.WS	4940922	80	20	9	10	BD	80	GK	320	EK
SH2.TA.20-9-12.LS.F9	4940923	80	20	9	10	BD	80	GK	320	EK
SH2.TA.20-9-12.RS.F9	4940924	80	20	9	10	BD	80	GK	320	EK
SH2.TA.20-9-12.LS.BR	4940925	80	20	9	10	BD	80	GK	320	EK
SH2.TA.20-9-12.RS.BR	4940926	80	20	9	10	BD	80	GK	320	EK

RS = правый, LS = левый

WS = белый, BR = коричневый, SL = серебряный, F1 = серебряный, F3 = цвет золота, F9 = стальной

1

Общие сведения

2

Обзор фурнитуры

3

Засовы

4

Угловые передачи

5

Верхние шины

6

Петли на створку/раму

7

Кронштейны / Петли кронштейна

8

Поворотные и фрамужные петли

9

Удлинитель / Прижимы

10

Дополнительные элементы

11

Ответные планки

12

Шаблоны

13

Инструкция по монтажу

14

Регулировка/ Уход за фурнитурой

15

Чертежи монтажных отверстий

16

activPilot Select

1



2

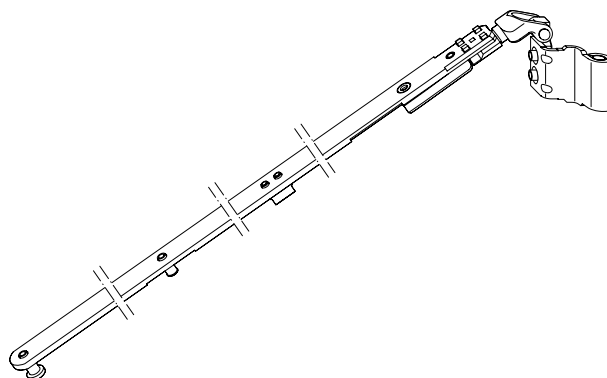


3

4

Кронштейн SH ... T.A.18-13-12

- Для окон с нахлестом 18 мм и профильной системой 13 мм
- Применяется с верхней петлей SL.HT ...
- Петля с фрезеровкой на раме
- Только 2 размера кронштейнов
- Регулировка створки на кронштейне по горизонтали (3,0 мм по направлению до петли, 1,5 мм по направлению от петли)
- С регулировкой прижима створки к раме +/- 0,8 мм
- Благодаря специальной конструкции кронштейн и верхняя шина после монтажа надежно соединены друг с другом
- Функция торможения створки благодаря встроенной в SK пластиковой втулке
- Видимые элементы фурнитуры доступны в разных цветах



5

6

7

8

9

Накладка на кронштейн K.SB.HT

- Накладка из пластика на видимую часть кронштейна
- Универсальный элемент - для правого и левого открывания
- Доступная в разных цветах
- Смотри петлю кронштейна SL.HT



10

11

12

13

Наименование	№ артикула	Макс. вес створки (кг)	Нахлест	Полож. от оси фурн. паза до края рамы	Упак. 1		Упак. 2		Упак. 3	
					штук	Тип	штук	Тип	штук	Тип
SH1.TA.18-13-12.LS	4940859	80	18	13	10	BD	80	KK	640	EK
SH1.TA.18-13-12.RS	4940880	80	18	13	10	BD	80	KK	640	EK
SH1.TA.18-13-12.LS.WS	4940881	80	18	13	10	BD	80	KK	640	EK
SH1.TA.18-13-12.RS.WS	4940882	80	18	13	10	BD	80	KK	640	EK
SH1.TA.18-13-12.LS.F9	4940883	80	18	13	10	BD	80	KK	640	EK
SH1.TA.18-13-12.RS.F9	4940884	80	18	13	10	BD	80	KK	640	EK
SH1.TA.18-13-12.LS.BR	4940885	80	18	13	10	BD	80	KK	640	EK
SH1.TA.18-13-12.RS.BR	4940886	80	18	13	10	BD	80	KK	640	EK
SH1.TA.18-13-12.LS.CW	4942184	80	18	13	10	BD	80	KK	640	EK
SH1.TA.18-13-12.RS.CW	4942185	80	18	13	10	BD	80	KK	640	EK
SH2.TA.18-13-12.LS	4940911	80	18	13	10	BD	80	GK	320	EK
SH2.TA.18-13-12.RS	4940912	80	18	13	10	BD	80	GK	320	EK
SH2.TA.18-13-12.LS.WS	4940913	80	18	13	10	BD	80	GK	320	EK
SH2.TA.18-13-12.RS.WS	4940914	80	18	13	10	BD	80	GK	320	EK
SH2.TA.18-13-12.LS.F9	4940915	80	18	13	10	BD	80	GK	320	EK
SH2.TA.18-13-12.RS.F9	4940916	80	18	13	10	BD	80	GK	320	EK
SH2.TA.18-13-12.LS.BR	4940917	80	18	13	10	BD	80	GK	320	EK
SH2.TA.18-13-12.RS.BR	4940918	80	18	13	10	BD	80	GK	320	EK
SH2.TA.18-13-12.LS.CW	4942186	80	18	13	10	BD	80	GK	320	EK
SH2.TA.18-13-12.RS.CW	4942188	80	18	13	10	BD	80	GK	320	EK

RS = правый, LS = левый

WS = белый, BR = коричневый, SL = серебряный, F1 = серебряный, F3 = цвет золота, F9 = стальной

14

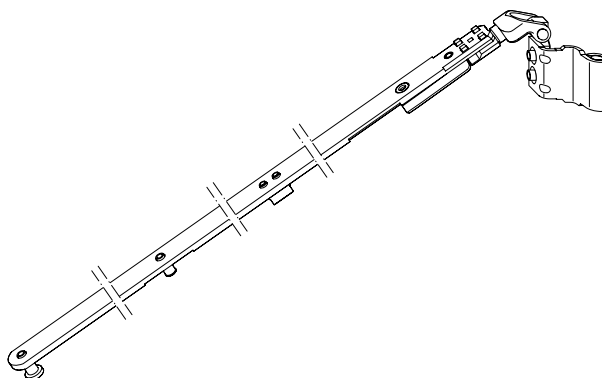
15

16



Кронштейн SH ... T.A.20-13-12

- Для окон с нахлестом 20 мм и профильной системой 13 мм
- Применяется с верхней петлей SL.HT ...
- Петля с фрезеровкой на раме
- Возможность регулировки наклона верхнего плеча угловой передачи в зависимости от конструкции окна
- Только 2 размера кронштейнов
- Регулировка створки на кронштейне по горизонтали (3,0 мм по направлению до петли, 1,5 мм по направлению от петли)
- С регулировкой прижима створки к раме +/- 0,8 мм
- Благодаря специальной конструкции кронштейн и верхняя шина после монтажа надежно соединены друг с другом
- Функция торможения створки благодаря встроенной в SK пластиковой втулке
- Видимые элементы фурнитуры доступны в разных цветах



Накладка на кронштейн K.SB.HT

- Накладка из пластика на видимую часть кронштейна
- Универсальный элемент - для правого и левого открывания
- Доступная в разных цветах
- Смотри петлю кронштейна SL.HT

Наименование	№ артикула	Макс. вес створки (кг)	Нахлест	Полож. от оси фурн. паза до края рамы	Упак. 1		Упак. 2		Упак. 3	
					штук	Тип	штук	Тип	штук	Тип
SH1.TA.20-13-12.LS	4940895	80	20	13	10	BD	80	KK	640	EK
SH1.TA.20-13-12.RS	4940896	80	20	13	10	BD	80	KK	640	EK
SH1.TA.20-13-12.LS.WS	4940897	80	20	13	10	BD	80	KK	640	EK
SH1.TA.20-13-12.RS.WS	4940898	80	20	13	10	BD	80	KK	640	EK
SH1.TA.20-13-12.LS.F9	4940899	80	20	13	10	BD	80	KK	640	EK
SH1.TA.20-13-12.RS.F9	4940900	80	20	13	10	BD	80	KK	640	EK
SH1.TA.20-13-12.LS.BR	4940901	80	20	13	10	BD	80	KK	640	EK
SH1.TA.20-13-12.RS.BR	4940902	80	20	13	10	BD	80	KK	640	EK
SH2.TA.20-13-12.LS	4940927	80	20	13	10	BD	80	GK	320	EK
SH2.TA.20-13-12.RS	4940928	80	20	13	10	BD	80	GK	320	EK
SH2.TA.20-13-12.LS.WS	4940929	80	20	13	10	BD	80	GK	320	EK
SH2.TA.20-13-12.RS.WS	4940930	80	20	13	10	BD	80	GK	320	EK
SH2.TA.20-13-12.LS.F9	4940931	80	20	13	10	BD	80	GK	320	EK
SH2.TA.20-13-12.RS.F9	4940932	80	20	13	10	BD	80	GK	320	EK
SH2.TA.20-13-12.LS.BR	4940933	80	20	13	10	BD	80	GK	320	EK
SH2.TA.20-13-12.RS.BR	4940934	80	20	13	10	BD	80	GK	320	EK

RS = правый, LS = левый

WS = белый, BR = коричневый, SL = серебряный, F1 = серебряный, F3 = цвет золота, F9 = стальной

1

Общие сведения

2

Обзор фурнитуры

3

Засовы

4

Угловые передачи

5

Верхние шины

6

Петли на створку/раму

7

Кронштейны / Петли кронштейна

8

Поворотные и фрамужные петли

9

Удлинитель / Прижимы

10

Дополнительные элементы

11

Ответные планки

12

Шаблоны

13

Инструкция по монтажу

14

Регулировка/ Уход за фурнитурой

15

Чертежи монтажных отверстий

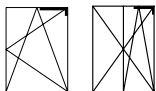
16

activPilot Select

1



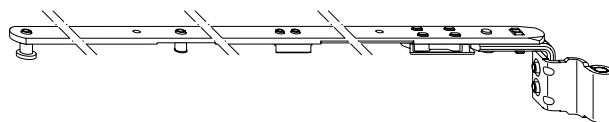
2



3

4

Кронштейн SHT.E. ... 09 ...



5

6

7

- Для окон с нахлестом 18 и 20 мм и профильной системой 9 мм
- Применяется с верхней петлей SL.HT ...
- Петля с фрезеровкой на раме
- Для фурнитурной системы с измененной очередностью открывания
- Только 2 размера кронштейнов
- Регулировка створки по горизонтали (+ 3,5/- 2,0 мм)
- Величина наклона ок. 130 мм
- Угловой кронштейн
- Благодаря специальной конструкции кронштейн и верхняя шина после монтажа надежно соединены друг с другом
- Функция торможения створки благодаря встроенной в SK пластиковой втулке
- Видимые элементы фурнитуры доступны в разных цветах

8

9



10

Накладка на кронштейн K.SB.HT

- Накладка из пластика на видимую часть кронштейна
- Универсальный элемент - для правого и левого открывания
- Доступная в разных цветах
- Смотри петлю кронштейна SL.HT

11

12

13

Наименование	№ артикула	Макс. вес створки (кг)	Нахлест	Полож. от оси фурни. паза до края рамы	Упак. 1		Упак. 2		Упак. 3	
					штук	Тип	штук	Тип	штук	Тип
SH1.TE.18-9-12.LS	4989798	130	18	9	10	BD	80	KK	640	EK
SH1.TE.18-9-12.RS	4989797	130	18	9	10	BD	80	KK	640	EK
SH1.TE.20-9-12.LS	4989806	130	20	9	10	BD	80	KK	640	EK
SH1.TE.20-9-12.RS	4989805	130	20	9	10	BD	80	KK	640	EK
SH2.TE.18-9-12.LS	4989796	130	18	9	10	BD	80	GK	320	EK
SH2.TE.18-9-12.RS	4989795	130	18	9	10	BD	80	GK	320	EK
SH2.TE.20-9-12.LS	4989804	130	20	9	10	BD	80	GK	320	EK
SH2.TE.20-9-12.RS	4989803	130	20	9	10	BD	80	GK	320	EK

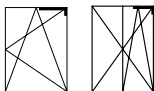
RS = правый, LS = левый

WS = белый, BR = коричневый, SL = серебряный, F1 = серебряный, F3 = цвет золота, F9 = стальной

14

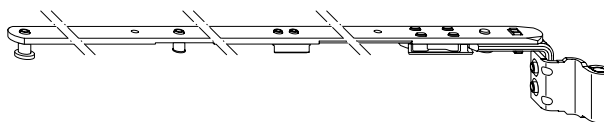
15

16



Кронштейн SHT.E. ... 13 ...

- Для окон с нахлестом 18 и 20 мм и профильной системой 13 мм
- Применяется с верхней петлей SL.HT ...
- Петля с фрезеровкой на раме
- Для фурнитурной системы с измененной очередностью открывания
- Только 2 размера кронштейнов
- Регулировка створки по горизонтали (+ 3,5/- 2,0 мм)
- Величина наклона ок. 130 мм
- Угловой кронштейн
- Благодаря специальной конструкции кронштейн и верхняя шина после монтажа надежно соединены друг с другом
- Функция торможения створки благодаря встроенной в SK пластиковой втулке
- Видимые элементы фурнитуры доступны в разных цветах



Накладка на кронштейн K.SB.HT

- Накладка из пластика на видимую часть кронштейна
- Универсальный элемент - для правого и левого открывания
- Доступная в разных цветах
- Смотри петлю кронштейна SL.HT

Наименование	№ артикула	Макс. вес створки (кг)	Нахлест	Полож. от оси фурни. паза до края рамы	Упак. 1		Упак. 2		Упак. 3	
					штук	Тип	штук	Тип	штук	Тип
SH1.TE.18-13-12.LS	4989802	130	18	13	10	BD	80	KK	640	EK
SH1.TE.18-13-12.RS	4989801	130	18	13	10	BD	80	KK	640	EK
SH1.TE.20-13-12.LS	4989810	130	20	13	10	BD	80	KK	640	EK
SH1.TE.20-13-12.RS	4989809	130	20	13	10	BD	80	KK	640	EK
SH2.TE.18-13-12.LS	4989800	130	18	13	10	BD	80	GK	320	EK
SH2.TE.18-13-12.RS	4989799	130	18	13	10	BD	80	GK	320	EK
SH2.TE.20-13-12.LS	4989808	130	20	13	10	BD	80	GK	320	EK
SH2.TE.20-13-12.RS	4989807	130	20	13	10	BD	80	GK	320	EK

RS = правый, LS = левый

WS = белый, BR = коричневый, SL = серебряный, F1 = серебряный, F3 = цвет золота, F9 = стальной

1

Общие сведения

2

Обзор фурнитуры

3

Засовы

4

Угловые передачи

5

Верхние шины

6

Петли на створку/раму

7

Кронштейны / Петли кронштейна

8

Поворотные и фрамужные петли

9

Удлинитель / Прижимы

10

Дополнительные элементы

11

Ответные планки

12

Шаблоны

13

Инструкция по монтажу

14

Регулировка/ Уход за фурнитурой

15

Чертежи монтажных отверстий

16

activPilot Select

1



2



3

4

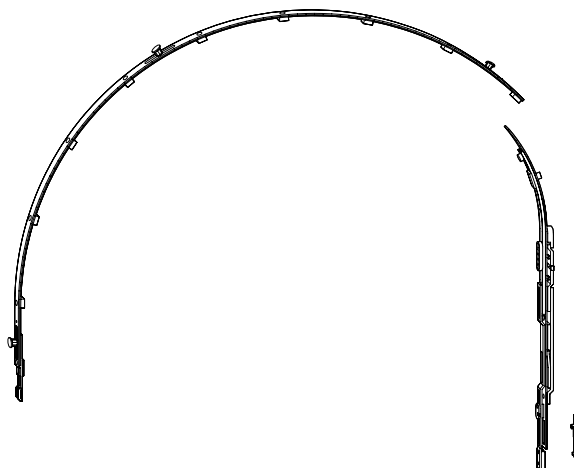
5

6

7

Арочный гарнитур GRT.RB.H.A

- Вариант петель с и без фрезеровки на раме
- Для арочных окон
- Только один размер кронштейна
- Трамплин устанавливается в ответную планку (приподнимает створку в положении наклона)
- Максимальный вес створки 80 кг



8

Арочный гарнитур GRT.RB.H.A состоит из:

- Кронштейн GR1.SL
- Соединительная шина AARB 1000-3
- Упаковка с деталями для арочного окна

9

Упаковка с деталями для арочного окна состоит из:

- Двухфункциональный элемент DFE
- Ответная часть на раму DFE-TFE
- Трамплин K-SEF 1 SC
- Соединительная пластина RB. SL

10

Арочный гарнитур GRT.RB.H

- Без соединительной шины AARB 1000-3

11

12

13

Наименование	№ артикула	Упак. 1		Упак. 2	
		штук	Тип	штук	Тип
GRT.RB.H.A	4927283	1	KT	60	EA
GRT.RB.H	4927310	10	GK	120	EK

14

15

16



Арочный гарнитур GRT.RB. ...SB

- Для арочных окон
- Применяется в окнах с фальцевым зазором 12 мм
- Максимальный вес створки 80 кг

Комплект петель GRT.RB.H.SB ... для арочного окна

- Для стандартных петель с фрезеровкой на раме
- состоит из:
 - Петля на раму SWRT ... для арочных окон
 - Верхняя петля SWRT ... для арочных окон (универсальная - левое или правое исполнение)
 - В случае ...SL имеются дополнительно накладки на петли белого и коричневого цвета

Комплект петель для арочного окна GRT.RB.K.SB ...

- Для петель без фрезеровки на раме
- состоит из:
 - Комплект петель SWR ...для арочного окна (универсальный элемент - для левого и правого открывания)
 - Верхняя петля SWR ...для арочного окна (универсальная - для левого и правого исполнения)
 - В случае ...SL имеются дополнительно накладки на петли белого и коричневого цвета

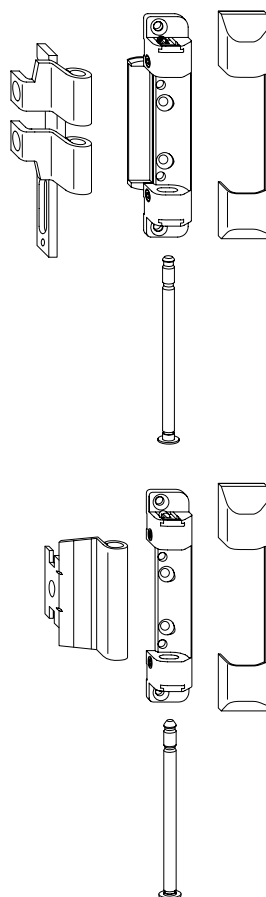


Рис. сверху: Вариант петли с фрезеровкой на раме

Рис. внизу: Вариант петли без фрезеровки на раме

Наименование	№ артикула	Диапазон применения	Нахлест	Полож. от оси фурн. паза до края рамы	Упак. 1		Упак. 2		Упак. 3		
					штук	Тип	штук	Тип	штук	Тип	
GRT.RB.H.SB.18-9-12.LS	4927280	TB	4	18	9	1	BL	50	GK	200	EK
GRT.RB.H.SB.18-9-12.RS	4927281	TB	4	18	9	1	BL	50	GK	200	EK
GRT.RB.H.SB.18-13-12.LS	2847328	TB	4	18	13	1	BL	50	GK	200	EK
GRT.RB.H.SB.18-13-12.RS	2847361	TB	4	18	13	1	BL	50	GK	200	EK
GRT.RB.H.SB.20-13-12.LS	2512317	TB	4	20	13	1	BL	50	GK	200	EK
GRT.RB.H.SB.20-13-12.RS	2512325	TB	4	20	13	1	BL	50	GK	200	EK
GRT.RB.K.SB.18-9	4927249	FB	4	18	9	1	BL	50	KK	400	EK
GRT.RB.K.SB.18-9.F9	4939518	FB	4	18	9	1	BL	50	KK	400	EK
GRT.RB.K.SB.18-9.WS	4939519	FB	4	18	9	1	BL	50	KK	400	EK
GRT.RB.K.SB.18-13	4927248	FB	4	18	13	1	BL	50	KK	400	EK
GRT.RB.K.SB.18-13.F9	4939514	FB	4	18	13	1	BL	50	KK	400	EK
GRT.RB.K.SB.18-13.WS	4939515	FB	4	18	13	1	BL	50	KK	400	EK
GRT.RB.K.SB.20-9.F9	2012419	FB	4	20	9	1	BL	50	KK	400	EK
GRT.RB.K.SB.20-9.WS	1935123	FB	4	20	9	1	BL	50	KK	400	EK
GRT.RB.K.SB.20-13	1898916	FB	4	20	13	1	BL	50	GK	200	EK
GRT.RB.K.SB.20-13.F9	2012099	FB	4	20	13	1	BL	50	KK	400	EK
GRT.RB.K.SB.20-13.WS	1853611	FB	4	20	13	1	BL	50	GK	200	EK

TB - петля с фрезеровкой на раме, FB - петля без фрезеровки на раме

RS = правый, LS = левый

WS = белый, BR = коричневый, SL = серебряный, F1 = серебряный, F3 = цвет золота, F9 = стальной

1
Общие сведения

2
Обзор фурнитуры

3
Засовы

4
Угловые передачи

5
Верхние шины

6
Петли на створку/раму

7
Кронштейны / Петли кронштейна

8
Поворотные и фрамужные петли

9
Удлинитель / Прижимы

10
Дополнительные элементы

11
Ответные планки

12
Шаблоны

13
Инструкция по монтажу

14
Регулировка/Уход за фурнитурой

15
Чертежи монтажных отверстий

16
activPilot Select

1



2



3

4

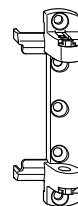
5

6

7

Верхняя петля на раму SL.HW

- Фальцевая петля
- Применяется с кронштейном SK ...или с петлей DL.K
- Устанавливается без предварительной подготовки посадочного места
- Установка петель возможна без применения шаблона
- Максимальный вес створки 130 кг
- Для профильных систем 9 и 13 мм
- Универсальный элемент - для правого и левого открывания
- Чертежи для сверления и фрезерования - смотри раздел 15, рис. В-7-2



8

Накладка на верхнюю петлю на раму K.SL.HW

- Универсальный элемент - для правого и левого открывания
- Пластиковая накладка на верхнюю петлю на раму
- Доступная в разных цветах



9

Накладка K.SK

- Универсальный элемент - для правого и левого открывания
- Применяется как накладка для кронштейнов
- Доступная в разных цветах



10

11

12

13

Наименование	№ артикула	Т	Нахлест	Макс. вес створки (кг)	Упак. 1		Упак. 2		Упак. 3	
					штук	Тип	штук	Тип	штук	Тип
SL.HW.18-12	4998765	5	18	130	200	KK	1600	EK		
SL.HW.18-12.WS	4998766	5	18	130	200	KK	1600	EK		
SL.HW.18-12.F9	4998767	5	18	130	200	KK	1600	EK		
SL.HW.20-12	4998768	5	20	130	200	KK	1600	EK		
SL.HW.20-12.WS	4998769	5	20	130	200	KK	1600	EK		
SL.HW.20-12.F9	4998770	5	20	130	200	KK	1600	EK		
K.SL.HW.WS	4998106				100	BL	300	KK	2400	EK
K.SL.HW.F1	4998109				100	BL	300	KK	2400	EK
K.SL.HW.F3	4998200				100	BL	300	KK	2400	EK
K.SL.HW.F9	4998108				100	BL	300	KK	2400	EK
K.SL.HW.BR	4998107				100	BL	300	KK	2400	EK
K.SK.WS	2845285				100	BL	600	KK	14400	EK
K.SK.F1	4928484				100	BL	600	KK	4800	EK
K.SK.F3	4995009				100	BL	600	KK	4800	EK
K.SK.F9	2845293				100	BL	600	KK	14400	EK
K.SK.BR	4927421				100	BL	600	KK	14400	EK

WS = белый, BR = коричневый, SL = серебряный, F1 = серебряный, F3 = цвет золота, F9 = стальной

14

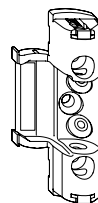
15

16



Верхняя петля на раму SL.HT

- Петля с фрезеровкой на раме
- Применяется с кронштейном SH...T... или с петлей DL.HT...
- Для профильных систем 9 и 13 мм
- Универсальный элемент - для правого и левого открывания
- Чертежи для сверления показаны в разделе 15, рис. В-7-1
- Предельный вес створки 100 кг - крепление 3-мя шурупами
- Предельный вес створки 130 кг - крепление 5-ю шурупами



Заглушка на верхнюю петлю на раму S.SL.HT

- Универсальный элемент - для правого и левого открывания
- Применяется для маскировки шурупов в крашенных верхних петлях
- Доступная в разных цветах
- (без рисунка)




Накладка на верхнюю петлю K.SL.HT

- Универсальный элемент - для правого и левого открывания
- Пластиковая накладка на верхнюю петлю на раму
- Доступная в разных цветах

Накладка на кронштейн K.SB.HT

- Универсальный элемент - для правого и левого открывания
- Применяется как накладка для кронштейнов
- Доступная в разных цветах



Наименование	№ артикула		Нахлест	Упак. 1		Упак. 2		Упак. 3	
				штук	Тип	штук	Тип	штук	Тип
SL.HT.18-12	4939893	5/3	18	200	KK	1600	EK		
SL.HT.18-12.WS	4939894	5/3	18	200	KK	1600	EK		
SL.HT.18-12.F9	4939895	5/3	18	200	KK	1600	EK		
SL.HT.18-12.BR	4939896	5/3	18	200	KK	1600	EK		
SL.HT.20-12	4939897	5/3	20	200	KK	1600	EK		
SL.HT.20-12.WS	4939899	5/3	20	200	KK	1600	EK		
SL.HT.20-12.F9	4939910	5/3	20	200	KK	1600	EK		
SL.HT.20-12.BR	4939911	5/3	20	200	KK	1600	EK		
S.SL.HT.WS	4975075			500	BL	3000	KK	72000	EK
S.SL.HT.F9	4975082			500	BL	3000	KK	72000	EK
S.SL.HT.BR	4975083			500	BL	3000	KK	72000	EK
K.SL.HT.WS	4940369			100	BL	300	KK	2400	EK
K.SL.HT.F1	4940373			100	BL	300	KK	2400	EK
K.SL.HT.F3	4995091			100	BL	300	KK	2400	EK
K.SL.HT.F9	4940370			100	BL	300	KK	2400	EK
K.SL.HT.BR	4940371			100	BL	300	KK	2400	EK
K.SL.HT.BZ-RB	4969553			100	BL	300	KK	2400	EK
K.SL.HT.CW	4940372			100	BL	300	KK	2400	EK
K.SB.HT.WS	4940375			100	BL	300	KK	2400	EK
K.SB.HT.F1	4940379			100	BL	300	KK	2400	EK
K.SB.HT.F3	4995093			100	BL	300	KK	2400	EK
K.SB.HT.F9	4940376			100	BL	300	KK	2400	EK
K.SB.HT.BR	4940377			100	BL	300	KK	2400	EK
K.SB.HT.BZ-RB	4969551			100	BL	300	KK	2400	EK
K.SB.HT.CW	4940378			100	BL	300	KK	2400	EK

1

Общие сведения

2

Обзор фурнитуры

3

Засовы

4

Угловые передачи

5

Верхние шины

6

Петли на створку/раму

7

Кронштейны / Петли кронштейна

8

Поворотные и фрамужные петли

9

Удлинитель / Прижимы

10

Дополнительные элементы

11

Ответные планки

12

Шаблоны

13

Инструкция по монтажу

14

Регулировка/ Уход за фурнитурой

15

Чертежи монтажных отверстий

16

activPilot Select

1



2

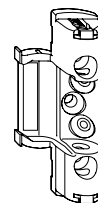


3

4

Верхняя петля на раму SL.HT.Z

- Петля с фрезеровкой на раме
- Применяется с кронштейном SH...T... или с петлей DL.HT...
- Для профильных систем 9 и 13 мм
- Универсальный элемент - для правого и левого открывания
- С посадочными местами
- Чертежи для сверления показаны в разделе 15, рис. В-7-1
- Предельный вес створки 100 кг - крепление 3-мя шурупами
- Предельный вес створки 130 кг - крепление 5-ю шурупами



5

6

7

Заглушка на верхнюю петлю на раму S.SL.HT

- Универсальный элемент - для правого и левого открывания
- Применяется для маскировки шурупов в крашенных верхних петлях
- Доступная в разных цветах
- (без рисунка)



8

9

Накладка на верхнюю петлю K.SL.HT

- Универсальный элемент - для правого и левого открывания
- Пластиковая накладка на верхнюю петлю на раму
- Доступная в разных цветах

10

11

Накладка на кронштейн K.SB.HT

- Универсальный элемент - для правого и левого открывания
- Применяется как накладка для кронштейнов
- Доступная в разных цветах



12

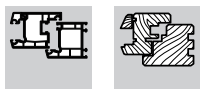
13

14

15

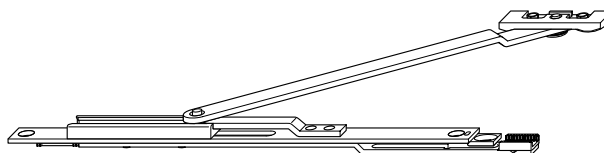
16

Наименование	№ артикула	Шуруп	Нахлест	Упак. 1		Упак. 2		Упак. 3	
				штук	Тип	штук	Тип	штук	Тип
SL.HTZ.18-12	4939912	5/3 18	200	KK	1600	EK			
SL.HTZ.18-12.WS	4939913	5/3 18	200	KK	1600	EK			
SL.HTZ.18-12.F9	4939915	5/3 18	200	KK	1600	EK			
SL.HTZ.18-12.BR	4939916	5/3 18	200	KK	1600	EK			
SL.HTZ.18-12.CW	4942159	5/3 18	200	KK	1600	EK			
SL.HTZ.20-12	4939917	5/3 20	200	KK	1600	EK			
SL.HTZ.20-12.WS	4939918	5/3 20	200	KK	1600	EK			
SL.HTZ.20-12.F9	4939919	5/3 20	200	KK	1600	EK			
SL.HTZ.20-12.BR	4939920	5/3 20	200	KK	1600	EK			
S.SL.HT.WS	4975075	500	BL	3000	KK		72000	EK	
S.SL.HT.F9	4975082	500	BL	3000	KK		72000	EK	
S.SL.HT.BR	4975083	500	BL	3000	KK		72000	EK	
K.SL.HT.WS	4940369	100	BL	300	KK		2400	EK	
K.SL.HT.F1	4940373	100	BL	300	KK		2400	EK	
K.SL.HT.F3	4995091	100	BL	300	KK		2400	EK	
K.SL.HT.F9	4940370	100	BL	300	KK		2400	EK	
K.SL.HT.BR	4940371	100	BL	300	KK		2400	EK	
K.SL.HT.BZ-RB	4969553	100	BL	300	KK		2400	EK	
K.SL.HT.CW	4940372	100	BL	300	KK		2400	EK	
K.SB.HT.WS	4940375	100	BL	300	KK		2400	EK	
K.SB.HT.F1	4940379	100	BL	300	KK		2400	EK	
K.SB.HT.F3	4995093	100	BL	300	KK		2400	EK	
K.SB.HT.F9	4940376	100	BL	300	KK		2400	EK	
K.SB.HT.BR	4940377	100	BL	300	KK		2400	EK	
K.SB.HT.BZ-RB	4969551	100	BL	300	KK		2400	EK	
K.SB.HT.CW	4940378	100	BL	300	KK		2400	EK	



Дополнительный кронштейн ZSR

- Фальцевый зазор 12 мм
- Ширина планки 16 мм
- Наклест от 18 до 22 мм
- Применяется при ширине FFB > 1475 мм
- Пластина на раму для крепления в профиле применяется с пластиковой подкладкой WSK (обусловлено профилем)
- Монтаж - смотри раздел 15, рис. В-7-4




Дополнительный кронштейн ZSRE

- Применяется в поворотно-откидных окнах с измененной очередностью открывания
- В основном по конструкции версия похожа на ZSR
- Монтаж - смотри раздел 15, рис. В-7-4

Профильная подкладка FT WSK

- Адаптер для базировки элементов на раму независимо от формы фурнитурного паза
- Профильная подкладка FT WSK 1 для Eurofalz 18 мм
- Профильная подкладка FT WSK 20 для Eurofalz 20 мм
- Профильная подкладка FT WSK 80 для Euronut 7/8
- Профильная подкладка FT WSK 81 для Euronut 6/8

Наименование	№ артикула	Диапазон применения, мм		Упак. 1		Упак. 2		Упак. 3	
				штук	Тип	штук	Тип	штук	Тип
ZSR SL	1898625	FFB > 1475	5	10	BD	80	KK	640	EK
ZSRE SL	2549873	FFB > 1475	5	10	BD	80	KK	640	EK
FT WSK 1	1471904		0	100	BL	2000	KK	16000	EK
FT WSK 20	2237651		0	100	BL	1000	KK	8000	EK
FT WSK 80	1320655		0	100	BL	1000	KK	8000	EK
FT WSK 81	1320997		0	100	BL	1000	KK	8000	EK

1

Общие сведения

2

Обзор фурнитуры

3

Засовы

4

Угловые передачи

5

Верхние шины

6

Петли на створку/раму

7

Кронштейны /
Петли кронштейна

8

Поворотные и
фрамужные петли

9

Удлинитель /
Прижимы

10

Дополнительные
элементы

11

Ответные планки

12

Шаблоны

13

Инструкция
по монтажу

14

Регулировка/
Уход за фурнитурой

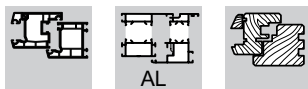
15

Чертежи
монтажных отверстий

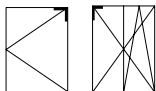
16

activPilot Select

1



2



3

4

Петля DL.K. -9

- Применяется с верхней петлей SL.KS, SL.KB или с SL.HW
- Два варианта - левое или правое исполнение
- Функция торможения створки благодаря встроенной пластиковой втулке
- Регулировка створки по горизонтали (+ 3,5/- 2,0 мм)
- Регулировка прижима +/- 0,8 мм
- Для профильной системы 9 мм
- Максимальный вес створки 130 кг

5

6

7

8

Уголок поворотного кронштейна петли DLW ERW

- Универсальный элемент - для правого и левого открывания
- Ширина планки 16 мм
- Возможность как автоматического, так и ручного монтажа
- Для установки с петлями DLB
- С элементом фиксации в фурнитурном пазу

9

10

Накладка K.SK

- Универсальный элемент - для правого и левого открывания
- Смотри петлю кронштейна SL.KS, SL.KB, SL.HW
- Доступная в разных цветах

11

12

13

14

15

16

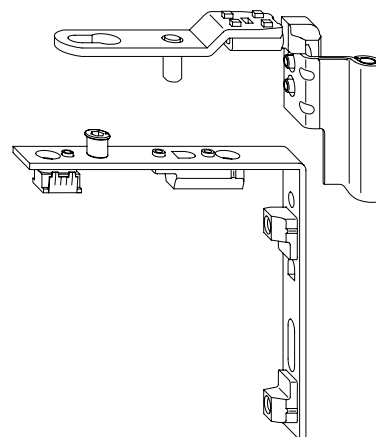


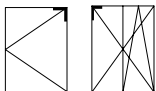
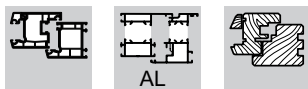
Рис. вверху: Петля DL.K.

Рис. внизу: Уголок поворотного кронштейна петли DLW ERW

Наименование	№ артикула	Т	Нахлест	Полож. от оси фурн. паза до края рамы	Упак. 1		Упак. 2	
					штук	Тип	штук	Тип
DLW ERW SL	2300023	4			100	KK	800	EK
DLK.18-9.LS	4998754	0	18	9	100	KK	800	EK
DLK.18-9.RS	4998753	0	18	9	100	KK	800	EK
DLK.18-9.LS.WS	4998756	0	18	9	100	KK	800	EK
DLK.18-9.RS.WS	4998755	0	18	9	100	KK	800	EK
DLK.18-9.LS.F9	4998758	0	18	9	100	KK	800	EK
DLK.18-9.RS.F9	4998757	0	18	9	100	KK	800	EK
DLK.20-9.LS	4928091	0	20	9	100	KK	800	EK
DLK.20-9.RS	4928090	0	20	9	100	KK	800	EK
DLK.20-9.LS.WS	4928095	0	20	9	100	KK	800	EK
DLK.20-9.RS.WS	4928093	0	20	9	100	KK	800	EK
DLK.20-9.LS.F9	4928097	0	20	9	100	KK	800	EK
DLK.20-9.RS.F9	4928096	0	20	9	100	KK	800	EK

RS = правый, LS = левый

WS = белый, BR = коричневый, SL = серебряный, F1 = серебряный, F3 = цвет золота, F9 = стальной



Петля DL.K. -13

- Применяется с верхней петлей SL.KS, SL.KB или с SL.HW
- Два варианта - левое или правое исполнение
- Функция торможения створки благодаря встроенной пластиковой втулке
- Регулировка створки по горизонтали (+ 3,5/- 2,0 мм)
- Регулировка прижима +/- 0,8 мм
- Для профильной системы 13 мм
- Максимальный вес створки 130 кг

Уголок поворотного кронштейна петли DLW ERW

- Универсальный элемент - для правого и левого открывания
- Ширина планки 16 мм
- Возможность как автоматического, так и ручного монтажа
- Для установки с петлей DLB
- С элементом фиксации в фурнитурном пазу

Накладка K.SK

- Универсальный элемент - для правого и левого открывания
- Смотрите петлю кронштейна SL.KS, SL.KB, SL.HW
- Доступная в разных цветах

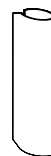
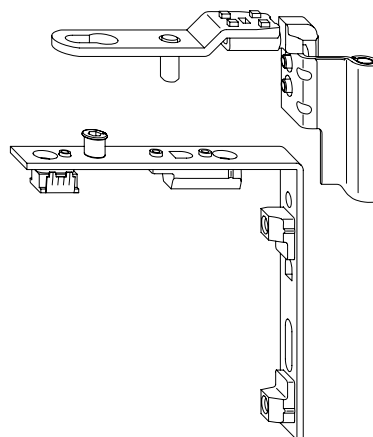


Рис. сверху: Петля DL.K.

Рис. внизу: Уголок поворотного кронштейна петли DLW ERW

Наименование	№ артикула	Т	Нахлест	Полож. от оси фурн. паза до края рамы	Упак. 1 штук	Тип	Упак. 2 штук	Тип
DLW ERW SL	2300023	4			100	KK	800	EK
DLK.18-13.LS	4998760	0	18	13	100	KK	800	EK
DLK.18-13.RS	4998759	0	18	13	100	KK	800	EK
DLK.18-13.LS.WS	4998762	0	18	13	100	KK	800	EK
DLK.18-13.RS.WS	4998761	0	18	13	100	KK	800	EK
DLK.18-13.LS.F9	4998764	0	18	13	100	KK	800	EK
DLK.18-13.RS.F9	4998763	0	18	13	100	KK	800	EK
DLK.20-13.LS	4926931	0	20	13	100	KK	800	EK
DLK.20-13.RS	4926930	0	20	13	100	KK	800	EK
DLK.20-13.LS.WS	2903203	0	20	13	100	KK	800	EK
DLK.20-13.RS.WS	2903191	0	20	13	100	KK	800	EK
DLK.20-13.LS.F9	2903238	0	20	13	100	KK	800	EK
DLK.20-13.RS.F9	2903211	0	20	13	100	KK	800	EK
DLK.20-13.LS.BR	4926808	0	20	13	100	KK	800	EK
DLK.20-13.RS.BR	4926807	0	20	13	100	KK	800	EK
DLK.20-13.LS.CW	4928069	0	20	13	100	KK	800	EK
DLK.20-13.RS.CW	4928068	0	20	13	100	KK	800	EK
DLK.21-13.LS	4926283	0	21	13	100	KK	800	EK
DLK.21-13.RS	4926282	0	21	13	100	KK	800	EK
DLK.21-13.LS.WS	4926285	0	21	13	100	KK	800	EK
DLK.21-13.RS.WS	4926284	0	21	13	100	KK	800	EK
DLK.21-13.LS.F9	4926287	0	21	13	100	KK	800	EK
DLK.21-13.RS.F9	4926286	0	21	13	100	KK	800	EK
DLK.21-13.LS.BR	4926289	0	21	13	100	KK	800	EK
DLK.21-13.RS.BR	4926288	0	21	13	100	KK	800	EK
DLK.22-13.LS	4935775	0	22	13	100	KK	800	EK
DLK.22-13.RS	4935774	0	22	13	100	KK	800	EK
DLK.22-13.LS.WS	4935777	0	22	13	100	KK	800	EK
DLK.22-13.RS.WS	4935776	0	22	13	100	KK	800	EK

1

Общие сведения

2

Обзор фурнитуры

3

Засовы

4

Угловые передачи

5

Верхние шины

6

Петли на створку/раму

7

Кронштейны /
Петли кронштейна

8

Поворотные и
фрамужные петли

9

Удлинитель /
Прижимы

10

Дополнительные
элементы

11

Ответные планки

12

Шаблоны

13

Инструкция
по монтажу

14

Регулировка/
Уход за фурнитурой

15

Чертежи
монтажных отверстий

16

activPilot Select

1



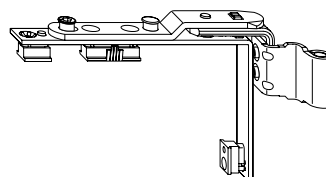
2



3

Петля DL.HT ... 9

- Петля с фрезеровкой на раме
- Применяется с верхней петлей SL.HT ...
- Функция торможения створки благодаря встроенной пластиковой втулке
- Регулировка створки по горизонтали - смотри раздел 14, Регулировка и уход за фурнитурой
- С элементом фиксации в фурнитурном пазу
- Видимые элементы фурнитуры доступны в разных цветах



4

5

6

7

8

Накладка на кронштейн K.SB.HT

- Универсальный элемент - для правого и левого открывания
- Накладка из пластика на видимую часть кронштейна
- Доступная в разных цветах
- Смотри петлю кронштейна SL.HT



9

10

11


12

13

14

15

16

Наименование	№ артикула		Макс. вес створки (кг)	Нахлест	Полож. от оси фурн. паза до края рамы	Упак. 1		Упак. 2		Упак. 3	
						штук	Тип	штук	Тип	штук	Тип
DL.HT.18-9-12.LS	4990042	4	130	18	9	10	BD	100	GK	400	EK
DL.HT.18-9-12.RS	4989434	4	130	18	9	10	BD	100	GK	400	EK
DL.HT.18-9-12.LS.WS	4990044	4	130	18	9	10	BD	100	GK	400	EK
DL.HT.18-9-12.RS.WS	4989435	4	130	18	9	10	BD	100	GK	400	EK
DL.HT.18-9-12.LS.F9	4990045	4	130	18	9	10	BD	100	GK	400	EK
DL.HT.18-9-12.RS.F9	4990046	4	130	18	9	10	BD	100	GK	400	EK
DL.HT.18-9-12.LS.BR	4990047	4	130	18	9	10	BD	100	GK	400	EK
DL.HT.18-9-12.RS.BR	4990048	4	130	18	9	10	BD	100	GK	400	EK
DL.HT.20-9-12.LS	4990148	4	130	20	9	10	BD	100	GK	400	EK
DL.HT.20-9-12.RS	4990149	4	130	20	9	10	BD	100	GK	400	EK
DL.HT.20-9-12.LS.WS	4990160	4	130	20	9	10	BD	100	GK	400	EK
DL.HT.20-9-12.RS.WS	4990161	4	130	20	9	10	BD	100	GK	400	EK
DL.HT.20-9-12.LS.F9	4990162	4	130	20	9	10	BD	100	GK	400	EK
DL.HT.20-9-12.RS.F9	4990163	4	130	20	9	10	BD	100	GK	400	EK
DL.HT.20-9-12.LS.BR	4990164	4	130	20	9	10	BD	100	GK	400	EK
DL.HT.20-9-12.RS.BR	4990165	4	130	20	9	10	BD	100	GK	400	EK

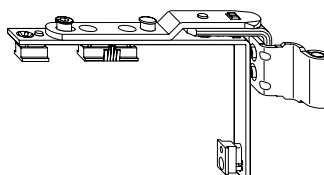
RS = правый, LS = левый

WS = белый, BR = коричневый, SL = серебряный, F1 = серебряный, F3 = цвет золота, F9 = стальной




Петля DL.HT ... 13

- Петля с фрезеровкой на раме
- Применяется с верхней петлей SL.HT ...
- Функция торможения створки благодаря встроенной пластиковой втулке
- Регулировка створки по горизонтали - смотри раздел 14, Регулировка и уход за фурнитурой
- С элементом фиксации в фурнитурном пазу
- Видимые элементы фурнитуры доступны в разных цветах



Накладка на кронштейн K.SB.HT

- Универсальный элемент - для правого и левого открывания
- Накладка из пластика на видимую часть кронштейна
- Доступная в разных цветах
- Смотри петлю кронштейна SL.HT

Наименование	№ артикула		Макс. вес створки (кг)	Нахлест	Полож. от оси фурни. паза до края рамы	Упак. 1 штук	Тип	Упак. 2 штук	Тип	Упак. 3 штук	Тип
DL.HT.18-13-12.LS	4990049	4	130	18	13	10	BD	100	GK	400	EK
DL.HT.18-13-12.RS	4990140	4	130	18	13	10	BD	100	GK	400	EK
DL.HT.18-13-12.LS.WS	4990141	4	130	18	13	10	BD	100	GK	400	EK
DL.HT.18-13-12.RS.WS	4990142	4	130	18	13	10	BD	100	GK	400	EK
DL.HT.18-13-12.LS.F9	4990143	4	130	18	13	10	BD	100	GK	400	EK
DL.HT.18-13-12.RS.F9	4990144	4	130	18	13	10	BD	100	GK	400	EK
DL.HT.18-13-12.LS.BR	4990145	4	130	18	13	10	BD	100	GK	400	EK
DL.HT.18-13-12.RS.BR	4990146	4	130	18	13	10	BD	100	GK	400	EK
DL.HT.20-13-12.LS	4990166	4	130	20	13	10	BD	100	GK	400	EK
DL.HT.20-13-12.RS	4990167	4	130	20	13	10	BD	100	GK	400	EK
DL.HT.20-13-12.LS.WS	4990168	4	130	20	13	10	BD	100	GK	400	EK
DL.HT.20-13-12.RS.WS	4990169	4	130	20	13	10	BD	100	GK	400	EK
DL.HT.20-13-12.LS.F9	4990170	4	130	20	13	10	BD	100	GK	400	EK
DL.HT.20-13-12.RS.F9	4990171	4	130	20	13	10	BD	100	GK	400	EK
DL.HT.20-13-12.LS.BR	4990172	4	130	20	13	10	BD	100	GK	400	EK
DL.HT.20-13-12.RS.BR	4990173	4	130	20	13	10	BD	100	GK	400	EK

RS = правый, LS = левый

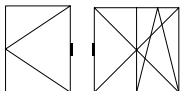
WS = белый, BR = коричневый, SL = серебряный, F1 = серебряный, F3 = цвет золота, F9 = стальной

1
Общие сведения2
Обзор фурнитуры3
Засовы4
Угловые передачи5
Верхние шины6
Петли на створку/раму7
Кронштейны /
Петли кронштейна8
Поворотные и
фрамужные петли9
Удлинитель /
Прижимы10
Дополнительные
элементы11
Ответные планки12
Шаблоны13
Инструкция
по монтажу14
Регулировка/
Уход за фурнитурой15
Чертежи
монтажных отверстий16
activPilot Select

1



2

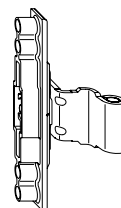


3

4

Средний прижим-петля DML.HT

- Петля с фрезеровкой на раме
- Применяется с верхней петлей SL.HT ...
- Функция торможения створки благодаря встроенной пластиковой втулке
- Видимые элементы фурнитуры доступны в разных цветах
- Установка петли DWKM не препятствует регулировке по высоте и регулировке створки по горизонтали
- Регулировка прижима +/- 0,8 мм
- Универсальный элемент - для правого и левого открывания



7

8

Накладка на кронштейн K.SB.HT

- Универсальный элемент - для правого и левого открывания
- Накладка из пластика на видимую часть кронштейна
- Доступная в разных цветах
- Смотри петлю кронштейна SL.HT



9

10

11

12

13

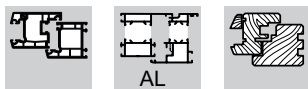
Наименование	№ артикула	Т	Нахлест	Полож. от оси фурн. паза до края рамы	Упак. 1		Упак. 2		Упак. 3	
					штук	Тип	штук	Тип	штук	Тип
DML.HT.18-9-12	4940453	4	18	9	10	BL	100	KK	800	EK
DML.HT.18-9-12.WS	4940454	4	18	9	10	BL	100	KK	800	EK
DML.HT.18-9-12.F9	4940455	4	18	9	10	BL	100	KK	800	EK
DML.HT.18-9-12.BR	4940456	4	18	9	10	BL	100	KK	800	EK
DML.HT.18-13-12	4940457	4	18	13	10	BL	100	KK	800	EK
DML.HT.18-13-12.WS	4940459	4	18	13	10	BL	100	KK	800	EK
DML.HT.18-13-12.F9	4940460	4	18	13	10	BL	100	KK	800	EK
DML.HT.18-13-12.BR	4940461	4	18	13	10	BL	100	KK	800	EK
DML.HT.20-9-12	4940462	4	20	9	10	BL	100	KK	800	EK
DML.HT.20-9-12.WS	4940463	4	20	9	10	BL	100	KK	800	EK
DML.HT.20-9-12.F9	4940464	4	20	9	10	BL	100	KK	800	EK
DML.HT.20-9-12.BR	4940465	4	20	9	10	BL	100	KK	800	EK
DML.HT.20-13-12	4940466	4	20	13	10	BL	100	KK	800	EK
DML.HT.20-13-12.WS	4940467	4	20	13	10	BL	100	KK	800	EK
DML.HT.20-13-12.F9	4940468	4	20	13	10	BL	100	KK	800	EK
DML.HT.20-13-12.BR	4940469	4	20	13	10	BL	100	KK	800	EK

WS = белый, BR = коричневый, SL = серебряный, F1 = серебряный, F3 = цвет золота, F9 = стальной

14

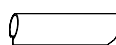
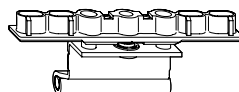
15

16



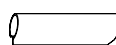
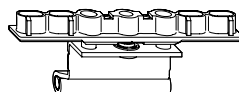
Фрамужная петля KB.K


- Ширина планки 16 мм
- С элементом фиксации в фурнитурном пазу
- Максимальный вес створки 80 кг
- Видимые элементы фурнитуры доступны в разных цветах
- Устанавливается с петлей кронштейна SL.KS, SL.KB, SL.HW



Накладка K.SK

- Универсальный элемент - для правого и левого открывания
- Накладка из пластика на видимую часть кронштейна
- Доступная в разных цветах
- Смотрите петлю кронштейна SL.KS, SL.KB, SL.HW



Наименование	№ артикула		Макс. вес створки (кг)	Нахлест	Полож. от оси фурн. паза до края рамы	Упак. 1 штук	Тип	Упак. 2 штук	Тип	Упак. 3 штук	Тип
KB.K.18-9	4999683	4	80	18	9	10	BL	100	KK	800	EK
KB.K.18-9.WS	4999684	4	80	18	9	10	BL	100	KK	800	EK
KB.K.18-9.F9	4999685	4	80	18	9	10	BL	100	KK	800	EK
KB.K.18-13	4999686	4	80	18	13	10	BL	100	KK	800	EK
KB.K.18-13.WS	4999687	4	80	18	13	10	BL	100	KK	800	EK
KB.K.18-13.F9	4999688	4	80	18	13	10	BL	100	KK	800	EK
KB.K.20-9	4928109	4	80	20	9	10	BL	100	KK	800	EK
KB.K.20-9.WS	4928110	4	80	20	9	10	BL	100	KK	800	EK
KB.K.20-9.F9	4928113	4	80	20	9	10	BL	100	KK	800	EK
KB.K.20-10	4994958	4	80	20	10	10	BL	100	KK	800	EK
KB.K.20-13	4926935	4	80	20	13	10	BL	100	KK	800	EK
KB.K.20-13.WS	2903297	4	80	20	13	10	BL	100	KK	800	EK
KB.K.20-13.F9	2903300	4	80	20	13	10	BL	100	KK	800	EK
KB.K.20-13.BR	4926805	4	80	20	13	10	BL	100	KK	800	EK
KB.K.20-13.CW	4928070	4	80	20	13	10	BL	100	KK	800	EK
KB.K.21-13	4926313	4	80	21	13	10	BL	100	KK	800	EK
KB.K.21-13.WS	4926314	4	80	21	13	10	BL	100	KK	800	EK
KB.K.21-13.F9	4926315	4	80	21	13	10	BL	100	KK	800	EK
KB.K.21-13.BR	4926316	4	80	21	13	10	BL	100	KK	800	EK
KB.K.22-13	4935772	4	80	22	13	10	BL	100	KK	800	EK
KB.K.22-13.WS	4935773	4	80	22	13	10	BL	100	KK	800	EK

WS = белый, BR = коричневый, SL = серебряный, F1 = серебряный, F3 = цвет золота, F9 = стальной

1

Общие сведения

2

Обзор фурнитуры

3

Засовы

4

Угловые передачи

5

Верхние шины

6

Петли на створку/раму

7

Кронштейны / Петли кронштейна

8

Поворотные и фрамужные петли

9

Удлинитель / Прижимы

10

Дополнительные элементы

11

Ответные планки

12

Шаблоны

13

Инструкция по монтажу

14

Регулировка/ Уход за фурнитурой

15

Чертежи монтажных отверстий

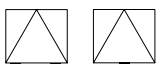
16

activPilot Select

1



2

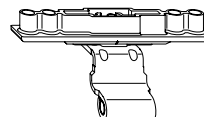


3

4

Фрамужная петля KV.HT

- Петля с фрезеровкой на раме
- Применяется с верхней петлей SL.HT ...
- Функция торможения створки благодаря встроенной пластиковой втулке
- Видимые элементы фурнитуры доступны в разных цветах
- Возможность регулировки по горизонтали и по высоте



5

6

7

Накладка на кронштейн K.SB.HT

- Универсальный элемент - для правого и левого открывания
- Накладка из пластика на видимую часть кронштейна
- Доступная в разных цветах
- Смотри петлю кронштейна SL.HT



8

9

10

11


12

13

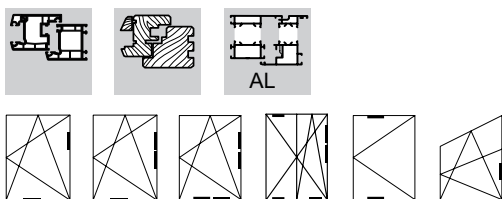
14

15

16

Наименование	№ артикула		Макс. вес створки (кг)	Нахлест	Полож. от оси фурн. паза до края рамы	Упак. 1		Упак. 2		Упак. 3	
						штук	Тип	штук	Тип	штук	Тип
KB.HT.18-9-12	4940437	4	80	18	9	10	BL	100	KK	800	EK
KB.HT.18-9-12.WS	4940438	4	80	18	9	10	BL	100	KK	800	EK
KB.HT.18-9-12.F9	4940439	4	80	18	9	10	BL	100	KK	800	EK
KB.HT.18-9-12.BR	4940440	4	80	18	9	10	BL	100	KK	800	EK
KB.HT.18-13-12	4940441	4	80	18	13	10	BL	100	KK	800	EK
KB.HT.18-13-12.WS	4940442	4	80	18	13	10	BL	100	KK	800	EK
KB.HT.18-13-12.F9	4940443	4	80	18	13	10	BL	100	KK	800	EK
KB.HT.18-13-12.BR	4940444	4	80	18	13	10	BL	100	KK	800	EK
KB.HT.18-13-12.CW	4942205	4	80	18	13	10	BL	100	KK	800	EK
KB.HT.20-9-12	4940445	4	80	20	9	10	BL	100	KK	800	EK
KB.HT.20-9-12.WS	4940446	4	80	20	9	10	BL	100	KK	800	EK
KB.HT.20-9-12.F9	4940447	4	80	20	9	10	BL	100	KK	800	EK
KB.HT.20-9-12.BR	4940448	4	80	20	9	10	BL	100	KK	800	EK
KB.HT.20-13-12	4940449	4	80	20	13	10	BL	100	KK	800	EK
KB.HT.20-13-12.WS	4940450	4	80	20	13	10	BL	100	KK	800	EK
KB.HT.20-13-12.F9	4940451	4	80	20	13	10	BL	100	KK	800	EK
KB.HT.20-13-12.BR	4940452	4	80	20	13	10	BL	100	KK	800	EK

WS = белый, BR = коричневый, SL = серебряный, F1 = серебряный, F3 = цвет золота, F9 = стальной



Средняя блокада М

- Универсальный элемент - для правого и левого открывания
- Противовзломный 8-гранный грибок с возможностью регулировки прижима
- Ширина планки 16 мм
- Блокировка снимается автоматически при креплении фурнитуры шурупами к створке
- Монтируется как вертикально, так и горизонтально
- Периметральное и силовое соединение элементов фурнитуры (без соединяющих пластин)
- С элементом фиксации в фурнитурном пазу



Блокада МК

- Блокада позволяет продлить обвязку фурнитуры - соединение элементов стандартное
- Во всем остальном вариант аналогичен запирающей блокаде М

Блокада МК ... BS

- Нижняя блокада, оснащенная более длинными грибками для дверей (порог MFT), приспособлена для лиц на инвалидных колясках
- Устанавливается с угловой передачей E1.BS
- ... BS1 для зазора 7 - 9 мм от верхнего края дверного порога
- ... BS16 для зазора 10 - 12 мм от верхнего края дверного порога
- Неприменимо для activPilot Comfort PADK/PADM / duoPort PAS


Блокады М/МК ... С

- По параметрам соответствует блокаде М/МК ..., дополнительно с элементом фиксации в фурнитурном пазу

Рис. сверху: Средняя блокада М

Рис. посередине: Блокада МК

Рис. сверху: Блокада МК.BS

Наименование	№ артикула		Упак. 1		Упак. 2		Упак. 3	
			штук	Тип	штук	Тип	штук	Тип
M.250-1	2822471	2	20	BD	100	KK	800	EK
M.500-1	4933994	3	20	BD	100	GK	1200	EK
M.500-1.C	4933999	3	20	BD	100	GK	1200	EK
M.750-1	4940652	5	20	BD	500	EA		
MK.250-0	4929185	1	20	BD	100	KK	800	EK
MK.250-1	2824919	1	20	BD	100	KK	800	EK
MK.500-0	4929187	3	20	BD	500	EA		
MK.500-0.C	4932315	3	20	BD	500	EA		
MK.500-1	2824986	3	20	BD	500	EA		
MK.500-1.C	4932287	3	20	BD	500	EA		
MK.750-1	4940653	5	20	BD	500	EA		
MK.500-1.BS13	4941427	3	20	BD	500	EA		
MK.500-1.BS16	4926332	3	20	BD	500	EA		
MK.500-1.BS16.C	4932316	3	20	BD	500	EA		

1
Общие сведения

2
Обзор фурнитуры

3
Засовы

4
Угловые передачи

5
Верхние шины

6
Петли на створку/раму

7
Кронштейны / Петли кронштейна

8
Поворотные и фрамужные петли

9
Удлинитель / Прижимы

10
Дополнительные элементы

11
Ответные планки

12
Шаблоны

13
Инструкция по монтажу

14
Регулировка / Уход за фурнитурой

15
Чертежи монтажных отверстий

16
activPilot Select

1



2



3

4

Удлинитель штапиковой шины MS.SU

- Устанавливается по вертикали внизу засова для штапиковых окон
- Поставляется с установленными противовзломными ответными планками (в стандарте)
- С элементом фиксации в фурнитурном пазу
- Применяется в окнах с фальцевым зазором 12 мм
- Универсальный элемент - для правого и левого открывания
- Блокировка снимается автоматически при креплении фурнитуры шурупами к створке
- Ширина планки 16 мм
- Периметральное и силовое соединение элементов фурнитуры (без соединяющих пластин)

5

6

7

8

9

Удлинитель штапиковой шины MS.SO

- Устанавливается по вертикали над штапиковым засовом
- Остальное аналогично удлинителю штапиковой шины MS.SU

10

11

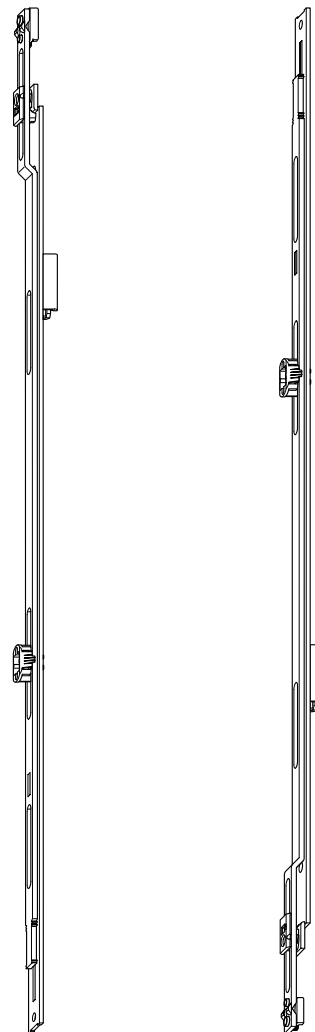
12

13

14

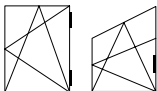
15

16



слева: MS.SU ..., справа: MS.SO ...

Наименование	№ артикула		Упак. 1		Упак. 2		Упак. 3	
			штук	Тип	штук	Тип	штук	Тип
MS.SO.250-1	4934014	1	20	BD	100	KK	800	EK
MS.SO.500-1	2838982	3	20	BD	2700	EA		
MS.SU.250-1	4933801	1	20	BD	100	KK	800	EK
MS.SU.500-1	2838464	3	20	BD	2700	EA		



Соединитель KE

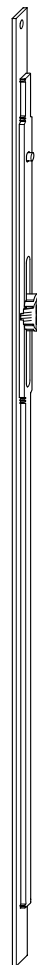
- Применение: соединение двух элементов фурнитуры, напр., угловой передачи E1 с блокидой МК
- Универсальный элемент - для правого и левого открывания
- Ширина планки 16 мм
- С элементом фиксации в фурнитурном пазу
- Периметральное и силовое соединение элементов фурнитуры (без соединяющих пластин)
- Монтируется как вертикально, так и горизонтально
- Блокировка снимается автоматически при креплении фурнитуры шурупами к створке
- Длина рубки 250 мм
- Длина элемента 510 мм


Соединитель VS-RB

- Соединение арочного гарнитура (Раздел 7) и стандартного зубчатого зацепления

Соединительная шина VS RB-K

- Соединение арочного гарнитура (Раздел 7) и стандартного зубчатого зацепления
- Для низких окон смотри Раздел 1, Общие сведения



Наименование	№ артикула		Упак. 1		Упак. 2		Упак. 3	
			штук	Тип	штук	Тип	штук	Тип
KE SL	4982891	2	10	BD	1000	EA		
VS RB SL	1811411	1	10	BD	100	GK	400	EK
VS RB-K SL	1811420	1	10	BD	100	KK	800	EK

1

Общие сведения

2

Обзор фурнитуры

3

Засовы

4

Угловые передачи

5

Верхние шины

6

Петли на створку/раму

7

Кронштейны / Петли кронштейна

8

Поворотные и фрамужные петли

9

Удлинитель / Прижимы

10

Дополнительные элементы

11

Ответные планки

12

Шаблоны

13

Инструкция по монтажу

14

Регулировка/ Уход за фурнитурой

15

Чертежи монтажных отверстий

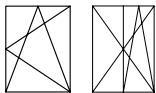
16

activPilot Select

1



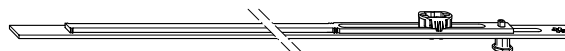
2



3

4

Удлинитель V.AK



5

- Применяется для позиционирования точки запираения ближе к петле створки (для окон с уровнем защиты WK2/RC2/RC2N)
- Монтируется как вертикально, так и горизонтально
- Без возможности удлинения
- С элементом фиксации в фурнитурном пазу
- Универсальный элемент - для правого и левого открывания
- Длина элемента 450 мм
- Длина рубки 250 мм
- Ширина планки 16 мм
- Периметральное и силовое соединение элементов фурнитуры (без соединяющих пластин)

6

7

8


9

10

11

12

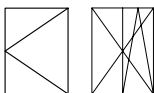
13

Наименование	№ артикула	 Упак. 1 штук	Тип	Упак. 2 штук	Тип
VAK.450-1	4942706	3	BD	1000	EA

14

15

16



Скрытый прижим

- Средний прижим для поворотных и штульповых створок
- Совмещение элемента на раму ZV-RT с элементом на створку ZV-FT
- Для фальцевого зазора от 11 до 14 мм
- Универсальный элемент - для левого и правого открывания
- Форма фурнитурного паза - смотри раздел 15, рис. В-11-...

Ответная часть на раму ZV-RT

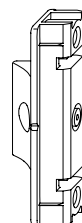
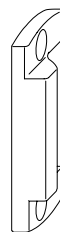
- Крепление на раме
- Устанавливается на раму


Ответная часть на раму ZV-RT .. Z8-32

- Позиционирование при помощи посадочных мест под штифты

Прижим ZV-FT

- Монтаж с ответной частью на раму ZV-RT
- Устанавливается в фурнитурном пазу со стороны петель
- Регулировка прижима створки к раме осуществляется имбусным шестигранным ключом



Наименование	№ артикула		Полож. от оси фурн. паза до края рамы	Упак. 1		Упак. 2		Упак. 3	
				штук	Тип	штук	Тип	штук	Тип
ZV-RT.H.9-18.AGR	4941342	2	9	500	KK	4000	EK		
ZV-RT.H.9-20.AGR	4941343	2	9	500	KK	4000	EK		
ZV-RT.H.9-6-8.AGR	4941344	2	9	500	KK	4000	EK		
ZV-RT.H.9-7-8.AGR	4941345	2	9	500	KK	4000	EK		
ZV-RT.H.9-Z-8-32.AGR	4941346	2	9	500	KK	4000	EK		
ZV-RT.H.13-24.AGR	4941347	2	13	500	KK	4000	EK		
ZV-RT.H.13-29.AGR	4941360	2	13	500	KK	4000	EK		
ZV-RT.H.13-30.AGR	4941362	2	13	500	KK	4000	EK		
ZV-RT.H.13-Z-8-32.AGR	4941348	2	13	500	KK	4000	EK		
ZV-FT SL	2359324	2	9/13	10	BL	100	KK	800	EK

1

Общие сведения

2

Обзор фурнитуры

3

Засовы

4

Угловые передачи

5

Верхние шины

6

Петли на створку/раму

7

Кронштейны / Петли кронштейна

8

Поворотные и фрамужные петли

9

Удлинитель / Прижимы

10

Дополнительные элементы

11

Ответные планки

12

Шаблоны

13

Инструкция по монтажу

14

Регулировка/ Уход за фурнитурой

15

Чертежи монтажных отверстий

16

activPilot Select

1



2



3

Нажимной гарнитур GG RN

- Для балконных дверей без рольставен
- Изменяемая монтажная толщина (под различные профили)
- Монтажная толщина створки макс. 70 мм
- Межосевое расстояние между штифтом ручки и цилиндром соответствует применяемым засовам GAMA/GAKA
- Доступный в разных цветах
- Крепление гарнитура изнутри помещения

4

5

6

7

8

9

10

11

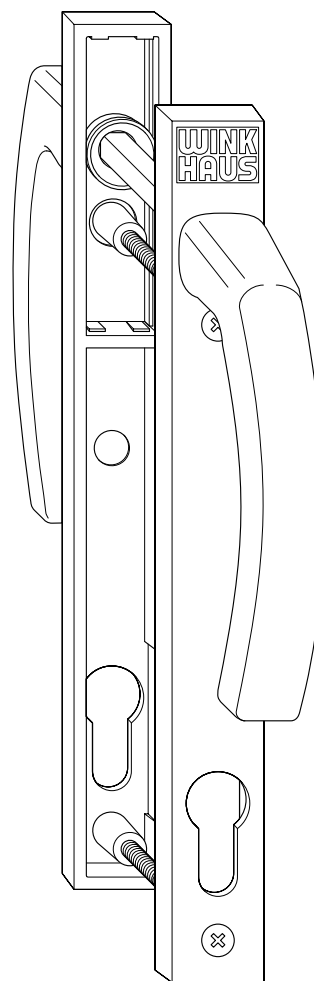
12

13

14

15

16



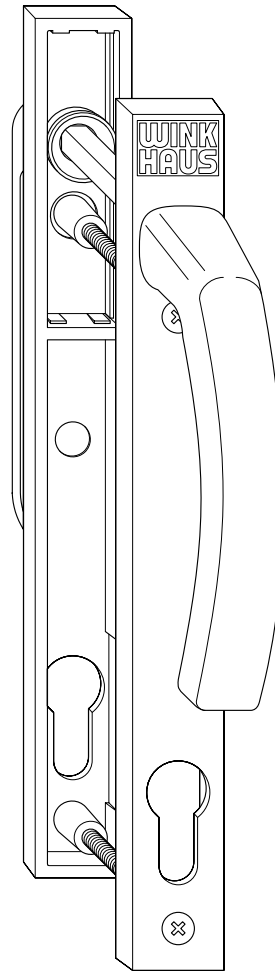
Наименование	№ артикула	Упак. 1		Упак. 2		Упак. 3	
		штук	Тип	штук	Тип	штук	Тип
GG RN WS	2508641	1	КТ	10	КК	80	ЕК
GG RN BR	2508633	1	КТ	10	КК	80	ЕК
GG RN F1	2508561	1	КТ	10	КК	80	ЕК
GG RN F9	2508650	1	КТ	10	КК	80	ЕК

WS = белый, BR = коричневый, SL = серебряный, F1 = серебряный, F3 = цвет золота, F9 = стальной



Нажимной гарнитур GG RR

- Для балконных дверей с рольставнями (снаружи мало-выступающая ручка)
- Изменяемая монтажная толщина (под различные профили)
- Межосевое расстояние между штифтом ручки и цилиндром соответствует применяемым засовам GAMA/GAKA
- Доступный в разных цветах
- Крепление гарнитура изнутри помещения



Наименование	№ артикула	Упак. 1		Упак. 2		Упак. 3	
		штук	Тип	штук	Тип	штук	Тип
GG RR WS	2508684	1	КТ	10	КК	80	ЕК
GG RR BR	2508676	1	КТ	10	КК	80	ЕК
GG RR F1	2508668	1	КТ	10	КК	80	ЕК
GG RR F9	2508692	1	КТ	10	КК	80	ЕК

WS = белый, BR = коричневый, SL = серебряный, F1 = серебряный, F3 = цвет золота, F9 = стальной

1
Общие сведения

2
Обзор фурнитуры

3
Засовы

4
Угловые передачи

5
Верхние шины

6
Петли на створку/раму

7
Кронштейны /
Петли кронштейна

8
Поворотные и
фрамужные петли

9
Удлинитель /
Прижимы

10
Дополнительные
элементы

11
Ответные планки

12
Шаблоны

13
Инструкция
по монтажу

14
Регулировка/
Уход за фурнитурой

15
Чертежи
монтажных отверстий

16
activPilot Select

1



2



3

4

Нажимной гарнитур GG RNW

- Для балконных дверей без рольставен
- Изменяемая монтажная толщина (под различные профили)
- Межосевое расстояние между штифтом ручки и цилиндром соответствует применяемым засовам GAMA/GAKA
- Доступный в разных цветах
- Поставляется под спецзаказ
- Крепление гарнитура изнутри помещения

5

6

7

8

9

10

11

12

13

Наименование	№ артикула	Упак. 1		Упак. 2		Упак. 3	
		штук	Тип	штук	Тип	штук	Тип
GG RNW LS WS	2508748	1	КТ	10	КК	80	ЕК
GG RNW LS F9	2508772	1	КТ	10	КК	80	ЕК
GG RNW RS F9	2508730	1	КТ	10	КК	80	ЕК
GG RNW R74 LS WS	2508959	1	КТ	10	КК	80	ЕК
GG RNW R74 RS WS	2508924	1	КТ	10	КК	80	ЕК
GG RNW R74 LS F9	2508975	1	КТ	10	КК	80	ЕК
GG RNW R74 RS F9	2508941	1	КТ	10	КК	80	ЕК

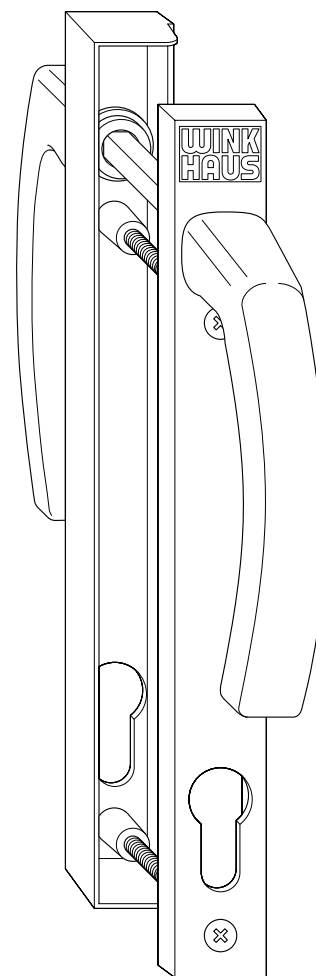
RS = правый, LS = левый

WS = белый, BR = коричневый, SL = серебряный, F1 = серебряный, F3 = цвет золота, F9 = стальной

14

15

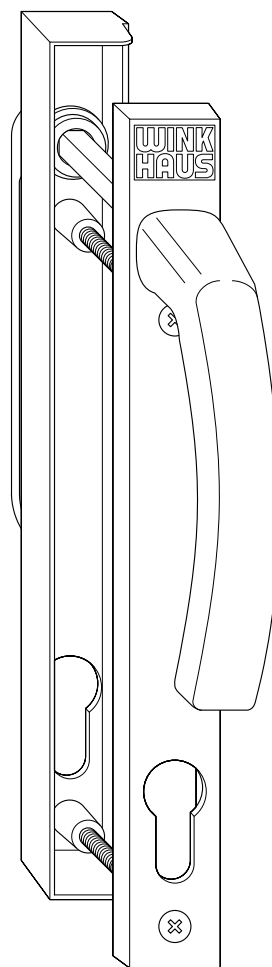
16





Нажимной гарнитур GG RRW

- Для балконных дверей с рольставнями (снаружи мало-выступающая ручка)
- Изменяемая монтажная толщина (под различные профили)
- Межосевое расстояние между штифтом ручки и цилиндром соответствует применяемым засовам GAMA/GAKA
- Доступный в разных цветах
- Поставляется под спецзаказ
- Крепление гарнитура изнутри помещения



Наименование	№ артикула	Упак. 1		Упак. 2		Упак. 3	
		штук	Тип	штук	Тип	штук	Тип
GG RRW LS WS	2508828	1	КТ	10	КК	80	ЕК
GG RRW RS WS	2508781	1	КТ	10	КК	80	ЕК
GG RRW R74 LS WS	2508895	1	КТ	10	КК	80	ЕК
GG RRW R74 RS WS	2508861	1	КТ	10	КК	80	ЕК
GG RRW R74 LS F1	2508908	1	КТ	10	КК	80	ЕК
GG RRW R74 RS F1	2508879	1	КТ	10	КК	80	ЕК
GG RRW R74 LS F9	2508916	1	КТ	10	КК	80	ЕК
GG RRW R74 RS F9	2508887	1	КТ	10	КК	80	ЕК

RS = правый, LS = левый

WS = белый, BR = коричневый, SL = серебряный, F1 = серебряный, F3 = цвет золота, F9 = стальной

1

Общие сведения

2

Обзор фурнитуры

3

Засовы

4

Угловые передачи

5

Верхние шины

6

Петли на створку/раму

7

Кронштейны /
Петли кронштейна

8

Поворотные и
фрамужные петли

9

Удлинитель /
Прижимы

10

Дополнительные
элементы

11

Ответные планки

12

Шаблоны

13

Инструкция
по монтажу

14

Регулировка/
Уход за фурнитурой

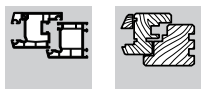
15

Чертежи
монтажных отверстий

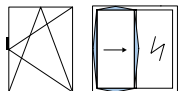
16

activPilot Select

1



2

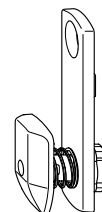


3

4

Блокада поворота ручки FSF

- В открытом положении оконной створки блокирует движение фурнитуры
- Не требуется применения ответной части на раму (элемент упирается в раму)
- Для профильных систем 9 или 13 мм
- Возможность установки на засов GAK или GAM в окне уже оснащённом фурнитурой
- Универсальный элемент - для правого и левого открывания



7

8


9

10

11

12

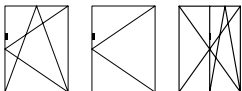
13

Наименование	№ артикула		Полож. от оси фурн. паза до края рамы	Упак. 1		Упак. 2		Упак. 3	
				штук	Тип	штук	Тип	штук	Тип
FSF	4968753	1	9/13	100	BL	500	KK	4000	EK

14

15

16



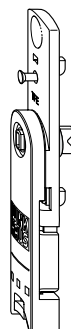
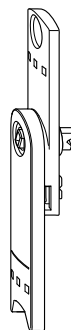
Двухфункциональный элемент


DFE

- Устанавливается на засов
- DFE функционирует как блокиратор ошибочного открывания створки и микролифт
- Универсальный элемент, поставляемый со средним положением рычага; первый поворот рычага (перед монтажом) определяет его направление (левое или правое)
- Активируется после монтажа на створке
- Регулировка - смотри раздел 14

Трехфункциональный элемент TFE

- Устанавливается на засов
- TFE функционирует как блокиратор ошибочного открывания створки, микролифт и балконная защелка
- Универсальный элемент, поставляемый со средним положением рычага; первый поворот рычага (перед монтажом) определяет его направление (левое или правое)
- Активируется после монтажа на створке
- Регулировка - смотри раздел 14



Наименование	№ артикула		Упак. 1		Упак. 2		Упак. 3	
			штук	Тип	штук	Тип	штук	Тип
DFE	4931451	1	50	BL	250	KK	2000	EK
TFE	4931450	1	50	BL	250	KK	2000	EK

1

Общие сведения

2

Обзор фурнитуры

3

Засовы

4

Угловые передачи

5

Верхние шины

6

Петли на створку/раму

7

Кронштейны /
Петли кронштейна

8

Поворотные и
фрамужные петли

9

Удлинитель /
Прижимы

10

Дополнительные
элементы

11

Ответные планки

12

Шаблоны

13

Инструкция
по монтажу

14

Регулировка/
Уход за фурнитурой

15

Чертежи
монтажных отверстий

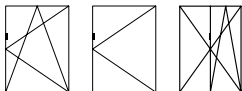
16

activPilot Select

1



2



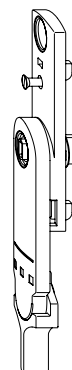
3

4

Двухфункциональный элемент

DFE-P

- Челночный вариант
- Устанавливается на засов
- DFE-P функционирует как блокиратор ошибочного открывания створки и микролифт
- Универсальный элемент, поставляемый со средним положением рычага; первый поворот рычага (перед монтажом) определяет его направление (левое или правое)
- Активируется после монтажа на створке
- Работает при значительных монтажных отклонениях



5

6

7

8

9

10

11

12

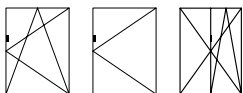
13

Наименование	№ артикула	Упак. 1		Упак. 2		Упак. 3	
		штук	Тип	штук	Тип	штук	Тип
DFE-P	4932220	50	BL	250	KK	2000	EK

14

15

16



Элементы на раму RT.DFE-TFE

Ответная часть на раму RT.DFE-TFE

- Используется как ответная часть для двух- или трехфункционального элемента и устанавливается в противозломную ответную планку SBS. ...
- Независит от системы профиля и устанавливается после монтажа ответной планки
- Регулируется по высоте (смотри раздел 14)

Ответная часть на раму RT.DFE-TFE лв/пв

- Используется как ответная часть для двух- или трехфункционального элемента и устанавливается в противозломную ответную планку SBS. ...
- Оптимизация конструкции гарантирует надежное взаимодействие с элементом на створку
- Независит от системы профиля и устанавливается после монтажа ответной планки
- Регулируется по высоте (смотри раздел 14)

Ответная часть на раму RT.DFE-TFE.S

- Используется как отв. часть для двух- или трехфункционального элемента и устанавливается в ответную планку на стульповой шине
- Независит от системы профиля и устанавливается после монтажа ответной планки
- Регулируется по высоте (смотри раздел 14)

Ответная часть на раму RT.DFE-TFE.S лв/пв

- Используется как отв. часть для двух- или трехфункционального элемента и устанавливается в ответную планку на стульповой шине
- Оптимизация конструкции гарантирует надежное взаимодействие с элементом на створку
- Независит от системы профиля и устанавливается после монтажа ответной планки
- Регулируется по высоте (смотри раздел 14)



1

Общие сведения

2

Обзор фурнитуры

3

Засовы

4

Угловые передачи

5

Верхние шины

6

Петли на створку/раму

7

Кронштейны / Петли кронштейна

8

Поворотные и фрамужные петли

9

Удлинитель / Прижимы

10

Дополнительные элементы

11

Ответные планки

12

Шаблоны

13

Инструкция по монтажу

14

Регулировка/ Уход за фурнитурой

15

Чертежи монтажных отверстий

16

activPilot Select

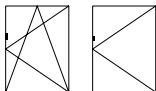
Наименование	№ артикула		Упак. 1		Упак. 2		Упак. 3	
			штук	Тип	штук	Тип	штук	Тип
RT.DFE-TFE	4937821	0	100	BL	500	KK	4000	EK
RT.DFE-TFE.RS	4937822	0	100	BL	500	KK	4000	EK
RT.DFE-TFE.LS	4937823	0	100	BL	500	KK	4000	EK
RT.DFE-TFE.S	4933544	0	100	BL	500	KK	4000	EK
RT.DFE-TFE.S.RS	4933545	0	100	BL	500	KK	4000	EK
RT.DFE-TFE.S.LS	4933547	0	100	BL	500	KK	4000	EK

RS = правый, LS = левый

1



2

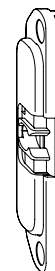


3

4

Балконная защелка ВК

- Для балконных дверей с зазором 12 мм
- При закрывании двери чувствуется легкое сопротивление
- Улучшенные характеристики удержания двери



5

6

Балконная защелка ВК Z-8 SL

- Применяется для засовов штапеловых окон

7

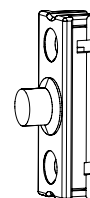
Балконная защелка ВК Z-8-32

- С 2 посадочными местами
- Диаметр посадочного места под штифты 8 мм - интервал между местами 32 мм

8

Ролик балконной защелки ВО ВК FC

- Приспособлен для автоматического монтажа в фурнитурном пазу створки



9

Ролик балконной защелки ВО ВН-ВК

- Ролик защелки монтируется на засове

10

Профильная подкладка FT WSK

- Адаптер для базировки элементов фурнитуры независимо от формы фальца
- Профильные подкладки крепятся на балконную защелку ВК
- Профильная подкладка FT WSK 1 для Eurofalz 18 мм
- Профильная подкладка FT WSK 20 для Eurofalz 20 мм
- Профильная подкладка FT WSK 80 для Euronut 7/8
- Профильная подкладка FT WSK 81 для Euronut 6/8

12

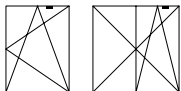
13

Наименование	№ артикула	Т	Упак. 1		Упак. 2		Упак. 3	
			штук	Тип	штук	Тип	штук	Тип
ВК SL	1793250	2	100	КК	800	ЕК		
ВК ВН SL	1848353	2	100	КК	800	ЕК		
ВК Z-8 SL	2446778	2	200	КК	1600	ЕК		
ВК Z-8/32 SL	2547561	2	100	КК	800	ЕК		
ВО ВК FC SL	2310977	2	100	БЛ	800	КК	6400	ЕК
ВО ВН-ВК E SL	1848732	1	100	БЛ	2000	КК	16000	ЕК
ВО ВК SL	2017172	2	100	БЛ	500	КК	4000	ЕК
FT WSK 1	1471904	0	100	БЛ	2000	КК	16000	ЕК
FT WSK 20	2237651	0	100	БЛ	1000	КК	8000	ЕК
FT WSK 80	1320655	0	100	БЛ	1000	КК	8000	ЕК
FT WSK 81	1320997	0	100	БЛ	1000	КК	8000	ЕК

14

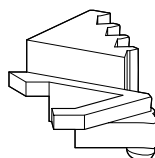
15

16



Механизм ступенчатого наклона MSL.OS

- С возможностью получения дополнительных положений наклона от 20 до 45 мм
- Механизм ступенчатого наклона MSL.OS используется как дополнительный элемент для окон, если внутренняя часть рамы составляет 25 мм (при расстоянии от оси фурнитурного паза до края рамы 9 мм)
- Легкость монтажа без применения инструмента
- Механизм ступенчатого наклона MSL.OS можно установить в уже эксплуатируемое окно. Монтаж основывается на приподнятии доводчика, находящегося на верхней шине OS и вставлянии механизма ступенчатого наклона
- Может устанавливаться на всех типах верхних шин
- Доступен в двух вариантах - для левых и правых окон



Наименование	№ артикула		Упак. 1		Упак. 2		Упак. 3	
			штук	Тип	штук	Тип	штук	Тип
MSL-OS.LS	4941704	0	50	BL	750	KK	6000	EK
MSL-OS.RS	4941703	0	50	BL	750	KK	6000	EK

RS = правый, LS = левый

1

Общие сведения

2

Обзор фурнитуры

3

Засовы

4

Угловые передачи

5

Верхние шины

6

Петли на створку/раму

7

Кронштейны /
Петли кронштейна

8

Поворотные и
фрамужные петли

9

Удлинитель /
Прижимы

10

Дополнительные
элементы

11

Ответные планки

12

Шаблоны

13

Инструкция
по монтажу

14

Регулировка/
Уход за фурнитурой

15

Чертежи
монтажных отверстий

16

activPilot Select

1



2



3

4

5

6

7

8

9

10

11

12

13

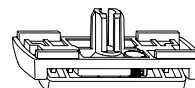
14

15

16

Трамплин створки GRT.FH.H

- Комплект трамплина створки, состоящий из: трамплина створки FH.H и элемента на раму RT.FH.H
- Приподнимает створку во время запирания до 6 мм
- Оптимизирует фальцевый зазор при закрытом/открытом окне
- Для профильных систем 9 и 13 мм
- Установка элементов на створке и раме по горизонтали (шурупы для монтажа)
- Чертежи для сверления и фрезерования - смотри раздел 15, рис. В-10-4

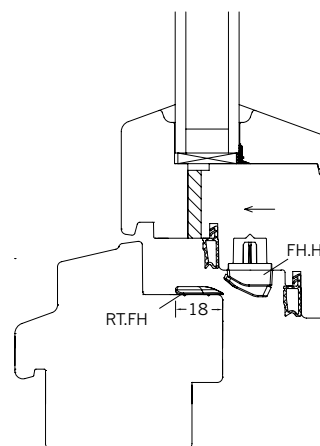



Трамплин створки FH.H

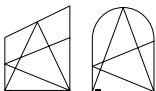
- Пластиковый элемент с функцией качания
- Прикручивается к блокаде или непосредственно в фурнитурный паз

Ответная часть на раму RT.FH.H

- Металлическая пластина прикручивается в раме
- Предотвращает повреждение оконной рамы
- Применяется при площадке от 18 мм
- Пластина устанавливается вплотную к краю рамы

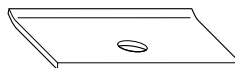



Наименование	№ артикула		Упак. 1		Упак. 2		Упак. 3	
			штук	Тип	штук	Тип	штук	Тип
GRT.FH.H	4987305	2	10	BL	400	KK	3200	EK



Трамплин AL H/27

- Для трапециевидных и арочных окон
- Устанавливается на створку под нижним уголком со стороны ручки
- Взаимодействует с противовзломной ответной планкой



Наименование	№ артикула		Упак. 1		Упак. 2		Упак. 3	
			штук	Тип	штук	Тип	штук	Тип
AL H/27 SL	1929356	1	100	BL	1000	KK	8000	EK

1

Общие сведения

2

Обзор фурнитуры

3

Засовы

4

Угловые передачи

5

Верхние шины

6

Петли на створку/раму

7

Кронштейны /
Петли кронштейна

8

Поворотные и
фрамужные петли

9

Удлинитель /
Прижимы

10

Дополнительные
элементы

11

Ответные планки

12

Шаблоны

13

Инструкция
по монтажу

14

Регулировка/
Уход за фурнитурой

15

Чертежи
монтажных отверстий

16

activPilot Select

1

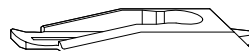


2



3

Фиксатор наклона ZSS.OS



4

- Универсальный элемент - для правого и левого открывания
- Предотвращает захлопывание створки в положении наклона во время сквозняков

5

6

- ZSS.OS1 для верхней шины OS1. ...
- ZSS.OS2 для верхней шины OS2. ...

7

8

9

10

11

12

13

Наименование	№ артикула		Упак. 1		Упак. 2		Упак. 3	
			штук	Тип	штук	Тип	штук	Тип
ZSS.OS1	4936654	0	100	BL	1000	KK	8000	EK
ZSS.OS2	4936655	0	100	BL	1000	KK	8000	EK

14

15

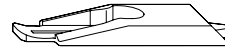
16



Ограничитель наклона KBG.OS.

- Универсальный элемент - для правого и левого открывания
- Уменьшает наклон створки на 50 мм
- Рекомендуется использовать на створках высотой менее 600 мм

- KBG.OS1. для верхней шины OS1. ...
- KBG.OS2 для верхней шины OS2. ...



Наименование	№ артикула		Упак. 1		Упак. 2		Упак. 3	
			штук	Тип	штук	Тип	штук	Тип
KBG.OS1	4936658	0	100	BL	1000	KK	8000	EK
KBG.OS2	4936659	0	100	BL	1000	KK	8000	EK

1

Общие сведения

2

Обзор фурнитуры

3

Засовы

4

Угловые передачи

5

Верхние шины

6

Петли на створку/раму

7

Кронштейны /
Петли кронштейна

8

Поворотные и
фрамужные петли

9

Удлинитель /
Прижимы

10

Дополнительные
элементы

11

Ответные планки

12

Шаблоны

13

Инструкция
по монтажу

14

Регулировка/
Уход за фурнитурой

15

Чертежи
монтажных отверстий

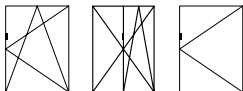
16

activPilot Select

1



2



3

4

Противовзломная пластина AB.G.D

- Для защиты замка засова от рассверливания снаружи, стойкость согласно DIN EN 1627-1630
- Универсальный элемент - для правого и левого открывания
- Материал: сталь, толщина 1 мм, закаленная

5

6

7

Противовзломная пластина AB.G.D.15,5

- Дорнмас 15,5 мм

8

9

10

Противовзломная пластина AB.G.D.7,5

- Дорнмас 7,5 мм

11

12

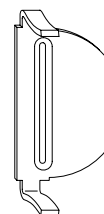
13

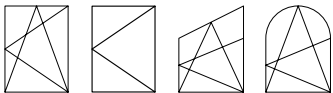
Наименование	№ артикула	Упак. 1		Упак. 2		Упак. 3	
		штук	Тип	штук	Тип	штук	Тип
AB.G.D.15,5	4939745	100	BL	1000	KK	8000	EK
AB.G.D.7,5	4939747	50	BL	250	KK	2000	EK

14

15

16






Ограничитель поворота ручки AWDR

- Для ограничения поворота ручки на 90°
- Универсальный элемент - для правого и левого открывания



Наименование	№ артикула		Упак. 1		Упак. 2		Упак. 3	
			штук	Тип	штук	Тип	штук	Тип
AWDR SL	2308084	1	100	BL	1000	KK	8000	EK

1

Общие сведения

2

Обзор фурнитуры

3

Засовы

4

Угловые передачи

5

Верхние шины

6

Петли на створку/раму

7

Кронштейны /
Петли кронштейна

8

Поворотные и
фрамужные петли

9

Удлинитель /
Прижимы

10

Дополнительные
элементы

11

Ответные планки

12

Шаблоны

13

Инструкция
по монтажу

14

Регулировка/
Уход за фурнитурой

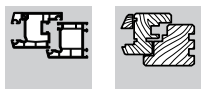
15

Чертежи
монтажных отверстий

16

activPilot Select

1



2



3

4

5

6

7

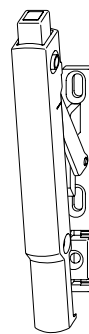
8

9

10

Ограничитель открывания OBV

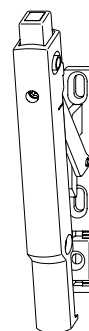
- С функцией фиксации открытой створки независимо от положения ручки
- Препятствует захлопыванию окна
- Открытие окна возможно только двумя руками
- Поворот створки возможен только после нажатия и удерживания кнопки фиксации
- Автоматическая фиксация, при закрывании окна замок снова блокирует окно на поворотное открывание
- При монтаже на вертикальной стороне створки/рамы створка фиксируется на 50 мм. При монтаже на горизонтальной стороне створки/рамы ширину открывания можно изменять
- Легкий монтаж за счет изменяемой высоты крепления элементов на раму
- Простота в обслуживании за счет возможности регулировки ответной части на раме (диапазон +/- 3 мм)
- Чертежи для сверления и фрезерования - смотри раздел 15, рис. В-10-2



11

Ограничитель открывания OBVA

- Вариант с возможностью блокировки при помощи винта под шестигранный ключ
- Остальные параметры аналогично OBV



12

13

Наименование	№ артикула	Т	Упак. 1		Упак. 2		Упак. 3	
			штук	Тип	штук	Тип	штук	Тип
OBV.SGB	4929755	3	1	BL	100	KK	800	EK
OBV.WS	4998500	3	1	BL	100	KK	2400	EK
OBV.BR	4929277	3	1	BL	100	KK	800	EK
OBVA.SGB	4929753	3	1	BL	100	KK	800	EK
OBVA.WS	4929278	3	1	BL	100	KK	2400	EK
OBVA.BR	4929279	3	1	BL	100	KK	800	EK

WS = белый, BR = коричневый, SL = серебряный, F1 = серебряный, F3 = цвет золота, F9 = стальной

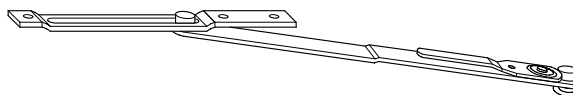
15

16



Фрамужные ножницы FSR

- Для наклонных окон
- Максимальный вес створки 80 кг, учитывая рекомендации, представленные в разделе Общие сведения



Дополнительные элементы: Подкладка UF BK WS

- Служит для крепления ножниц в фурнитурном пазу створки
- Белый цвет

Внимание:

- С целью предохранения створки как во время максимального наклона, так и во время мытья, окно следует оснастить дополнительным кронштейном
- Оконные створки во время мытья следует предохранить настолько тщательно, чтобы на петли не действовали никакие другие дополнительные нагрузки
- После мытья окна кронштейн следует соединить и соответственно заблокировать
- При сильном ветре и сквозняке окна должны быть закрыты, а фурнитура заблокирована

Наименование	№ артикула		Упак. 1		Упак. 2		Упак. 3	
			штук	Тип	штук	Тип	штук	Тип
GRT FSR SL	1811067	4	10	BD	150	KK	1200	EK
UF BK WS	1477943	2	100	BL	500	KK	4000	EK

1

Общие сведения

2

Обзор фурнитуры

3

Засовы

4

Угловые передачи

5

Верхние шины

6

Петли на створку/раму

7

Кронштейны / Петли кронштейна

8

Поворотные и фрамужные петли

9

Удлинитель / Прижимы

10

Дополнительные элементы

11

Ответные планки

12

Шаблоны

13

Инструкция по монтажу

14

Регулировка/ Уход за фурнитурой

15

Чертежи монтажных отверстий

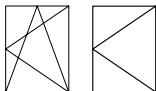
16

activPilot Select

1



2



3

Соединитель VS R

- Предназначен для периметрального и силового соединения двух элементов с зубчатыми рейками

4

5

6

Пластина ASP ER-A

- Применяется как концевик угловой передачи или удлинителей блокады с целью маскировки подвижной рейки

7

Пластина ASP ER-A.F

- Исполнение аналогично представленному выше, но защелкивается в фурнитурном пазу

8

Пластина SP R

- Для соединения угловой передачи с засовом или с верхней шиной, или со штульповой шиной при рубке в одном уровне верхней и нижней рейки

9

- Следует применять только в случае ремонта, так как соединение менее прочное и менее надежное, чем при стандартном соединении элементов

10

- Рубку следует производить под прямым углом

11

12

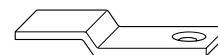
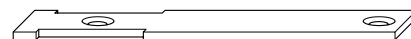
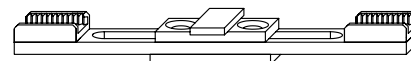
13

Наименование	№ артикула		Упак. 1		Упак. 2		Упак. 3	
			штук	Тип	штук	Тип	штук	Тип
VS R SL	1882172	2	20	BL	100	KK	800	EK
ASP ER-A SL	1793209	2	500	KK	4000	EK		
ASP ER-A.F	4991062	2	500	KK	4000	EK		
SP R SL	1934201	1	100	BL	1000	KK	8000	EK

14

15

16





Шпингалет KR

- Для двустворчатых штапеловых окон
- Фальцевый зазор 12 мм
- Блокировка в ответной части под шпингалет SA (вверху / внизу)

Шпингалет KR 16/ ...

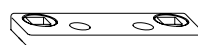
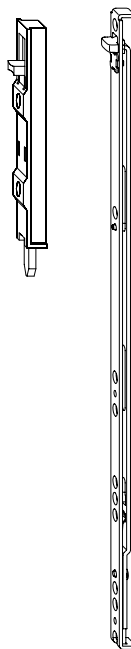
- Применяется в окнах с фальцевым зазором 12 мм
- Блокировка в ответной части под шпингалет SA (вверху / внизу)
- Совместимость ответных планок с профильной системой - смотри раздел Ответные планки
- Из стали

Ответная часть под шпингалет SA

- Для деревянных окон
- Взаимодействует с шпингалетом
- Зависит от формы фальца рамы
- Диапазон применения смотри внизу

Ответная часть под шпингалет SA

- Для окон из ПВХ и алюминия
- Ответная часть под шпингалет SA - смотри раздел 11, Ответные планки



слева: KR F 711
справа: KR 16/ ...
внизу: SA ...

Наименование	№ артикула	Форма фальца	Т	Длина	Упак. 1		Упак. 2		Упак. 3	
					штук	Тип	штук	Тип	штук	Тип
KR F 711 AGR	2921153		2		100	KK	800	EK		
KR 16/200 SL	2070168		2	200	300	KK	2400	EK		
KR 16/500 SL	4941328		2	500	100	GK	400	EK		
SA W 7 SL	1846913	EF 18	2		100	BL	500	KK	4000	EK
SA W 80 SL	2921241	EN 7/8	2		100	BL	500	KK	4000	EK
SA W 81 SL	2049801	EN 6/8	2		100	BL	500	KK	4000	EK

EF = еврофальц
EN = евронут

1
Общие сведения

2
Обзор фурнитуры

3
Засовы

4
Угловые передачи

5
Верхние шины

6
Петли на створку/раму

7
Кронштейны /
Петли кронштейна

8
Поворотные и
фрамужные петли

9
Удлинитель /
Прижимы

10
Дополнительные
элементы

11
Ответные планки

12
Шаблоны

13
Инструкция
по монтажу

14
Регулировка/
Уход за фурнитурой

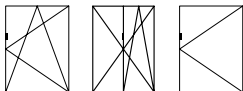
15
Чертежи
монтажных отверстий

16
activPilot Select

1



2

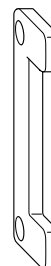


3

4

Держатель SNH

- Используется как дополнительная защита верхней шины от выпадания из фурнитурного паза
- Применяется на узких створках шириной от 255 до 270 мм, как крепежный элемент, вместо самореза
- Крепится в профиль для фиксации верхней шины OS1.600
- Не зависит от профильной системы, монтируется на створке



6

7

8

9

10

11

12

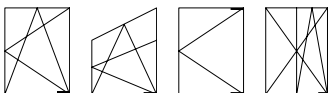
13

Наименование	№ артикула		Упак. 1 штук	Тип	Упак. 2 штук	Тип
SNH.AGR	4938874	2	400	КК	9600	ЕК

14

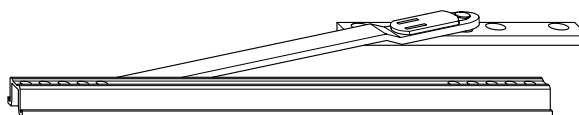
15

16



Ограничитель поворота DB

- Устанавливается в фурнитурный паз
- Регулировка усилия фиксации створки с помощью шестигранного ключа SW 4
- Пластина на раму для крепления в профиле
- Для предотвращения резкого открывания (ветром)
- Угол поворота створки регулируется в диапазоне от 70° до 90°
- Монтаж - смотри раздел 15, Чертежи монтажных отверстий



Ограничитель поворота DB11/H

- Ширина пластины на раму 100/20 мм

Ограничитель поворота DB11/H17


- Ширина пластины на раму 100/17 мм

Ограничитель поворота DB-11-350 H PR/LE

- Ширина пластины на раму 59/24 мм

Ограничитель поворота DB11-350 SL

- Ширина пластины на раму 59/16 мм

Наименование	№ артикула	Диапазон применения, мм		Упак. 1		Упак. 2	
				штук	Тип	штук	Тип
DB 11/H SL	1850411	FFB>460	4	80	KK	640	EK
DB 11/H17 SL	1991037	FFB>460	4	80	KK	640	EK
DB 11-350 H LS SL	1848652	FFB>350	3	80	KK	640	EK
DB 11-350 H RS SL	1848644	FFB>350	3	80	KK	640	EK
DB 11-350 SL	1848564	FFB>350	3	80	KK	640	EK

RS = правый, LS = левый

1

Общие сведения

2

Обзор фурнитуры

3

Засовы

4

Угловые передачи

5

Верхние шины

6

Петли на створку/раму

7

Кронштейны /
Петли кронштейна

8

Поворотные и
фрамужные петли

9

Удлинитель /
Прижимы

10

Дополнительные
элементы

11

Ответные планки

12

Шаблоны

13

Инструкция
по монтажу

14

Регулировка/
Уход за фурнитурой

15

Чертежи
монтажных отверстий

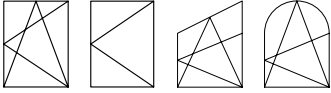
16

activPilot Select

1



2



3

4

Ответная планка SBA.H.9-...



5

- Для профильной системы 9 мм
- Ответная планка из сплава
- Взаимодействует с RT.DFE-TFE
- Универсальный элемент - для правого и левого открывания
- Крепление одним шурупом под углом
- При фальце рамы 25 мм следует применять пластиковый адаптер
- Форма фальца - смотри раздел 15, рис. В-11-...
- Ответная планка SB ...Z... с посадочными местами под штифты

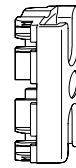
6

7

8

SBA.K.BN

- Применяется в окнах на штульповой створке с фурнитурным пазом
- Для профильной системы 9 и 13 мм



9

10

11

12

13

14

15

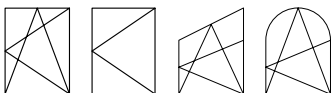
16

Наименование	№ артикула	Т	Форма фальца	Упак. 1		Упак. 2	
				штук	Тип	штук	Тип
SBA.H.9-18	4928276	1	EF 18	800	KK	6400	EK
SBA.H.9-20	4928319	1	EF 20	800	KK	6400	EK
SBA.H.9-6-8	4928328	1	EN 6/8	800	KK	6400	EK
SBA.H.9-7-8	4928338	1	EN 7/8	800	KK	6400	EK
SBA.H.Z.8-32	4928119	1	EF > 18	800	KK	6400	EK
SBA.H.9-25	4934956	1	EF 25	200	KK	1600	EK
SBA.H.9-25.S19	4935863	2	EF>25	400	KK	3200	EK
SBA.H.9-25.Z19	4935862	2	EF>25	400	KK	3200	EK
SBA.H.9-26	4989924	1	EF 26	200	KK	1600	EK
SBA.H.9-27	4934958	1	EF 27	200	KK	1600	EK
SBA.H.9-28	4989925	1	EF 28	200	KK	1600	EK
SBA.H.9-29	4934961	1	EF 29	200	KK	1600	EK
SBA.H.9-30	4934962	1	EF 30	200	KK	1600	EK
SBA.K.BN	4927526	1	BN	500	KK	4000	EK

EF = еврофальц

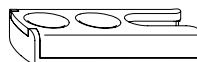
EN = еврорунт

BN = фурнитурный паз / створка со штульпом



Противовзломная ответная планка SBS.H.9-...

- Для профильной системы 9 мм
- Противовзломная ответная планка
- Верхняя часть ответной планки выполнена из стали, нижняя - из пластика
- Крепление шурупами под углом в двух местах
- Форма фальца - смотри раздел 15, рис. В-11-...
- Ответная планка SB ...Z... с посадочными местами под штифты



Наименование	№ артикула	Диапазон применения		Форма фальца	Упак. 1		Упак. 2	
					штук	Тип	штук	Тип
SBS.H.9-18.LS	4928310	Std, WK1	2	EF 18	400	KK	3200	EK
SBS.H.9-18.RS	4928278	Std, WK1	2	EF 18	400	KK	3200	EK
SBS.H.9-20.LS	4928321	Std, WK1	2	EF 20	400	KK	3200	EK
SBS.H.9-20.RS	4928320	Std, WK1	2	EF 20	400	KK	3200	EK
SBS.H.9-7-8.LS	4928340	Std, WK1	2	EN 7/8	400	KK	3200	EK
SBS.H.9-7-8.RS	4928339	Std, WK1	2	EN 7/8	400	KK	3200	EK
SBS.H.Z.8-32.LS	4928139	Std, WK1	2	EF > 18	400	KK	3200	EK
SBS.H.Z.8-32.RS	4928138	Std, WK1	2	EF > 18	400	KK	3200	EK

EF = еврофальц

EN = евронут

Std = базовая противовзломность

WK1 = соответствует классу WK1

RS = правый, LS = левый

1

Общие сведения

2

Обзор фурнитуры

3

Засовы

4

Угловые передачи

5

Верхние шины

6

Петли на створку/раму

7

Кронштейны / Петли кронштейна

8

Поворотные и фрамужные петли

9

Удлинитель / Прижимы

10

Дополнительные элементы

11

Ответные планки

12

Шаблоны

13

Инструкция по монтажу

14

Регулировка/ Уход за фурнитурой

15

Чертежи монтажных отверстий

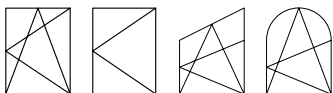
16

activPilot Select

1



2



3

4

Противовзломная ответная планка SBS.H.9-... .WK



5

- Для профильной системы 9 мм
- Верхняя часть ответной планки выполнена из стали,
нижняя - из пластика
- Крепление шурупами под углом в двух местах
- Форма фальца - смотри раздел 15, рис. В-11-...
- Ответная планка SB ...Z... с посадочными местами под
штифты

6

7

8

9

10

11

12

13

Наименование	№ артикула	Диапазон применения		Форма фальца	Упак. 1		Упак. 2	
					штук	Тип	штук	Тип
SBS.H.9-18.LS.WK	4983433	Std, WK1, WK2	2	EF 18	200	KK	1600	EK
SBS.H.9-18.RS.WK	4983434	Std, WK1, WK2	2	EF 18	200	KK	1600	EK
SBS.H.9-20.LS.WK	4993749	Std, WK1, WK2	2	EF 20	200	KK	1600	EK
SBS.H.9-20.RS.WK	4993748	Std, WK1, WK2	2	EF 20	200	KK	1600	EK
SBS.H.9-6-8.LS.WK	4983437	Std, WK1, WK2	2	EN 6/8	200	KK	1600	EK
SBS.H.9-6-8.RS.WK	4983439	Std, WK1, WK2	2	EN 6/8	200	KK	1600	EK
SBS.H.9-7-8.LS.WK	4983440	Std, WK1, WK2	2	EN 7/8	200	KK	1600	EK
SBS.H.9-7-8.RS.WK	4983441	Std, WK1, WK2	2	EN 7/8	200	KK	1600	EK
SBS.H.Z.8-32.LS.WK	4983442	Std, WK1, WK2	2	EF > 18	200	KK	1600	EK
SBS.H.Z.8-32.RS.WK	4983443	Std, WK1, WK2	2	EF > 18	200	KK	1600	EK

EF = еврофальц

EN = еврорут

Std = базовая противовзломность

WK1 = соответствует классу WK1

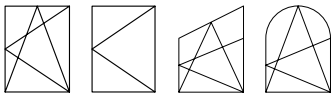
WK2 = соответствует классу WK2

RS = правый, LS = левый

14

15

16



Противовзломная ответная планка SBS.H.9-... глубина фальца > 25 мм

- Для профильной системы 9 мм
- Для профильных систем с глубиной фальца от 25 мм
- Верхняя часть ответной планки выполнена из стали, нижняя - из пластика
- Крепление двумя шурупами - одним под прямым углом и другим - под углом
- Форма фальца - смотри раздел 15, рис. В-11-...
- Ответная планка SB ...Z... с посадочными местами под штифты
- Универсальный элемент - для правого и левого открывания

Наименование	№ артикула	Диапазон применения		Форма фальца	Упак. 1		Упак. 2	
					штук	Тип	штук	Тип
SBS.H.9-25	4995790	Std, WK1, WK2	3	EF 25	400	KK	3200	EK
SBS.H.9-25.Z19	4935858	Std, WK1, WK2	3	EF>25	400	KK	3200	EK
SBS.H.9-26	4990383	Std, WK1, WK2	3	EF 26	400	KK	3200	EK
SBS.H.9-27	4995792	Std, WK1, WK2	3	EF 27	400	KK	3200	EK
SBS.H.9-28	4936038	Std, WK1, WK2	3	EF 28	400	KK	3200	EK
SBS.H.9-29	4936039	Std, WK1, WK2	3	EF 29	400	KK	3200	EK
SBS.H.9-30	4936050	Std, WK1, WK2	3	EF 30	400	KK	3200	EK

EF = еврофальц
Std = базовая противовзломность
WK1 = соответствует классу WK1
WK2 = соответствует классу WK2

1

Общие сведения

2

Обзор фурнитуры

3

Засовы

4

Угловые передачи

5

Верхние шины

6

Петли на створку/раму

7

Кронштейны /
Петли кронштейна

8

Поворотные и
фрамужные петли

9

Удлинитель /
Прижимы

10

Дополнительные
элементы

11

Ответные планки

12

Шаблоны

13

Инструкция
по монтажу

14

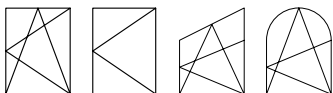
Регулировка/
Уход за фурнитурой

15

Чертежи
монтажных отверстий

16

activPilot Select



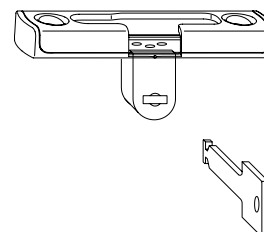
Противовзломная ответная планка SBK.H.9-...

- Для профильной системы 9 мм
- Верхняя часть ответной планки выполнена из стали, нижняя - из пластика
- Крепление шурупами под углом в двух местах
- Форма фальца - смотри раздел 15, рис. В-11-...
- Ответная планка SB ...Z... с посадочными местами под штифты



Гарнитур GRT.DS-SBK.H...

- Противовзломная ответная планка с взаимодействующим с ней оконным замком
- При помощи специального ключа исключает поворот створки при возможности наклона
- Поворот ключа в положение „закрыто“ блокирует открытие оконной створки
- Монтаж - смотри раздел 15, чертежи по монтажу В-11-10
- Ключ FSV SL заказывается отдельно



Противовзломная ответная планка SBK.H...KVD

- Применяется в поворотно-откидных окнах с измененной очередностью открывания
- Для профильной системы 9 и 13 мм (при 13 мм: установку элемента следует переместить на 4 мм)
- Универсальный элемент - для правого и левого открывания
- (без рисунка)

Наименование	№ артикула	Диапазон применения	Штифт	Форма фальца	Упак. 1		Упак. 2		Упак. 3	
					штук	Тип	штук	Тип	штук	Тип
SBK.H.9-18.LS	4928313	Std, WK1, WK2	2	EF 18	200	KK	1600	EK		
SBK.H.9-18.RS	4928311	Std, WK1, WK2	2	EF 18	200	KK	1600	EK		
SBK.H.9-20.LS	4928324	Std, WK1, WK2	2	EF 20	200	KK	1600	EK		
SBK.H.9-20.RS	4928323	Std, WK1, WK2	2	EF 20	200	KK	1600	EK		
SBK.H.9-7-8.LS	4928342	Std, WK1, WK2	2	EN 7/8	200	KK	1600	EK		
SBK.H.9-7-8.RS	4928341	Std, WK1, WK2	2	EN 7/8	200	KK	1600	EK		
SBK.H.Z.8-32.LS	4928141	Std, WK1, WK2	2	EF > 18	200	KK	1600	EK		
SBK.H.Z.8-32.RS	4928140	Std, WK1, WK2	2	EF > 18	200	KK	1600	EK		
SBK.H.9-18.KVD	4986929	Std, WK1, WK2	2	EF ≥ 18	200	KK	1600	EK		
GRT.DS-SBK.H.9-18.LS	4949467	Std, WK1, WK2	2	EF ≥ 18	10	BL	50	KK		
GRT.DS-SBK.H.9-18.RS	4949466	Std, WK1, WK2	2	EF ≥ 18	10	BL	50	KK		
SLUE DS SL	1846868				10	BL	1000	KK	8000	EK

EF = еврофальц

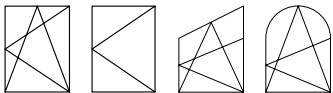
EN = евронут

Std = базовая противовзломность

WK1 = соответствует классу WK1

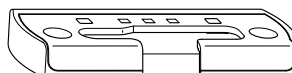
WK2 = соответствует классу WK2

RS = правый, LS = левый



Противовзломная ответная планка SBK.H.9-... глубина фальца > 25 мм

- Для профильной системы 9 мм
- Для профильных систем с глубиной фальца от 25 мм
- Верхняя часть ответной планки выполнена из стали, нижняя - из пластика
- Крепление шурупами под углом в двух местах
- Форма фальца - смотри раздел 15, рис. В-11-...
- Ответная планка SB ...Z... с посадочными местами под штифты



Наименование	№ артикула	Диапазон применения	🔩	Форма фальца	Упак. 1		Упак. 2	
					штук	Тип	штук	Тип
SBK.H.9-25.LS	4936052	Std, WK1, WK2	2	EF 25	200	KK	1600	EK
SBK.H.9-25.RS	4936051	Std, WK1, WK2	2	EF 25	200	KK	1600	EK
SBK.H.9-25.Z19.LS	4935861	Std, WK1, WK2	2	EF>25	200	KK	1600	EK
SBK.H.9-25.Z19.RS	4935860	Std, WK1, WK2	2	EF>25	200	KK	1600	EK
SBK.H.9-26.LS	4936054	Std, WK1, WK2	2	EF 26	200	KK	1600	EK
SBK.H.9-26.RS	4936053	Std, WK1, WK2	2	EF 26	200	KK	1600	EK
SBK.H.9-27.LS	4936056	Std, WK1, WK2	2	EF 27	200	KK	1600	EK
SBK.H.9-27.RS	4936055	Std, WK1, WK2	2	EF 27	200	KK	1600	EK
SBK.H.9-28.LS	4936058	Std, WK1, WK2	2	EF 28	200	KK	1600	EK
SBK.H.9-28.RS	4936057	Std, WK1, WK2	2	EF 28	200	KK	1600	EK
SBK.H.9-29.LS	4936061	Std, WK1, WK2	2	EF 29	200	KK	1600	EK
SBK.H.9-29.RS	4936059	Std, WK1, WK2	2	EF 29	200	KK	1600	EK
SBK.H.9-30.LS	4936063	Std, WK1, WK2	2	EF 30	200	KK	1600	EK
SBK.H.9-30.RS	4936062	Std, WK1, WK2	2	EF 30	200	KK	1600	EK

EF = еврофальц

Std = базовая противовзломность

WK1 = соответствует классу WK1

WK2 = соответствует классу WK2

RS = правый, LS = левый

1

Общие сведения

2

Обзор фурнитуры

3

Засовы

4

Угловые передачи

5

Верхние шины

6

Петли на створку/раму

7

Кронштейны / Петли кронштейна

8

Поворотные и фрамужные петли

9

Удлинитель / Прижимы

10

Дополнительные элементы

11

Ответные планки

12

Шаблоны

13

Инструкция по монтажу

14

Регулировка/ Уход за фурнитурой

15

Чертежи монтажных отверстий

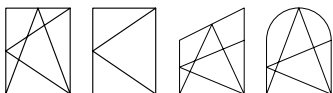
16

activPilot Select

1



2



3

4

Ответная планка SBA.H.13-...



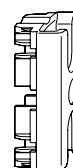
5

- Для профильной системы 13 мм
- Ответная планка из сплава
- Взаимодействует с RT.DFE-TFE
- Универсальный элемент - для правого и левого открывания
- Крепление одним шурупом под углом
- Форма фальца - смотри раздел 15, рис. B-11-...
- Ответная планка SB ...Z... с посадочными местами под штифты

7

SBA.K.BN

- Применяется в окнах на створочной створке с фурнитурным пазом
- Для профильной системы 9 и 13 мм



8

9

10

11

12

13

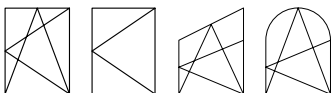
Наименование	№ артикула		Форма фальца	Упак. 1		Упак. 2	
				штук	Тип	штук	Тип
SBA.H.13-24	4940185	1	EF24	800	КК	6400	ЕК
SBA.H.13-24.Z.8-32	4934155	1	EF>24	800	КК	6400	ЕК
SBA.H.13-29	4939513	1	EF29	400	КК	3200	ЕК
SBA.H.13-29.Z	4952608	1	EF>29	400	КК	3200	ЕК
SBA.H.13-30	4939510	1	EF30	400	КК	3200	ЕК
SBA.K.BN	4927526	1	BN	500	КК	4000	ЕК

EF = еврофальц

BN = фурнитурный паз / створка со ступльом

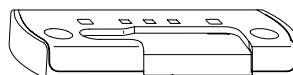
15

16



Противовзломная ответная планка SBS.H.13-...

- Для профильной системы 13 мм
- Верхняя часть ответной планки выполнена из стали, нижняя - из пластика
- Крепление двумя шурупами - одним под прямым углом и другим - под углом
- Форма фальца - смотри раздел 15, рис. В-11-...



Противовзломная ответная планка SBS.H.13-24

- Аналогично описанию выше, но только с двумя шурупами, прикручиваемыми под углом

Противовзломная ответная планка наклона SBK.H.E

- С ответными планками SBS.H.13... выполняет роль адаптера наклона в окнах с измененной очередностью открывания
- Для профильной системы 13 мм
- Глубина фальца рамы мин. 29 мм

Наименование	№ артикула	Диапазон применения		Форма фальца	Упак. 1		Упак. 2	
					штук	Тип	штук	Тип
SBS.H.13-29	4939537	Std, WK1, WK2	3	EF29	400	KK	3200	EK
SBS.H.13-30	4939538	Std, WK1, WK2	3	EF30	400	KK	3200	EK
SBS.H.13-24 LS	4940161	Std, WK1, WK2	2	EF24	200	KK	1600	EK
SBS.H.13-24 RS	4940160	Std, WK1, WK2	2	EF24	200	KK	1600	EK
SBK.H.E.29-13	4942839	Std, WK1, WK2	1	EF29/30	200	KK	1600	EK

EF = еврофальц

Std = базовая противовзломность

WK1 = соответствует классу WK1

WK2 = соответствует классу WK2

RS = правый, LS = левый

1

Общие сведения

2

Обзор фурнитуры

3

Засовы

4

Угловые передачи

5

Верхние шины

6

Петли на створку/раму

7

Кронштейны /
Петли кронштейна

8

Поворотные и
фрамужные петли

9

Удлинитель /
Прижимы

10

Дополнительные
элементы

11

Ответные планки

12

Шаблоны

13

Инструкция
по монтажу

14

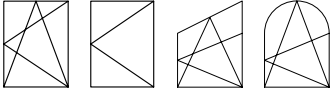
Регулировка/
Уход за фурнитурой

15

Чертежи
монтажных отверстий

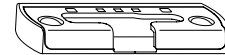
16

activPilot Select



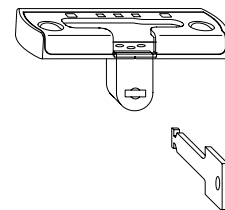
Противовзломная ответная планка SBK.H.13-...


- Для профильной системы 13 мм
- Верхняя часть ответной планки выполнена из стали, нижняя - из пластика
- Крепление шурупами под углом в двух местах
- Форма фальца - смотри раздел 15, рис. В-11-...



Гарнитур GRT.DS-SBK.H...

- Противовзломная ответная планка с взаимодействующим с ней оконным замком
- При помощи специального ключа исключает поворот створки при возможности наклона
- Поворот ключа в положение „закрыто“ блокирует открытие оконной створки
- Монтаж - смотри раздел 15, чертежи по монтажу В-11-10
- Ключ FSV SL заказывается отдельно



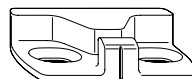
Наименование	№ артикула	Диапазон применения		Форма фальца	Упак. 1		Упак. 2		Упак. 3	
					штук	Тип	штук	Тип	штук	Тип
SBK.H.13-24.LS	4940114	Std, WK1, WK2	2	EF24	200	KK	1600	EK		
SBK.H.13-24.RS	4940113	Std, WK1, WK2	2	EF24	200	KK	1600	EK		
SBK.H.13-29.LS	4939534	Std, WK1, WK2	2	EF29	200	KK	1600	EK		
SBK.H.13-29.RS	4939531	Std, WK1, WK2	2	EF29	200	KK	1600	EK		
SBK.H.13-30.LS	4939536	Std, WK1, WK2	2	EF30	200	KK	1600	EK		
SBK.H.13-30.RS	4939535	Std, WK1, WK2	2	EF30	200	KK	1600	EK		
GRT.DS-SBK.H.13-29.LS	4949465	Std, WK1, WK2	2	EF ≥ 29 мм	10	BL	50	KK	400	EK
GRT.DS-SBK.H.13-29.RS	4949464	Std, WK1, WK2	2	EF ≥ 29 мм	10	BL	50	KK	400	EK
SLUE DS SL	1846868				10	BL	1000	KK	8000	EK


EF = еврофальц
 Std = базовая противовзломность
 WK1 = соответствует классу WK1
 WK2 = соответствует классу WK2
 RS = правый, LS = левый



Ответная часть для микровентиляции AS SBA.H.T

- Смещает створку от рамы
- Поворот ручки на 135° приводит к микровентиляции
- Смещает створку на расстояние от 3 до 4 мм
- Применяется с угловой передачей E2 ...
- Позиционирование - смотри раздел 15, рис. В-11-11



Наименование	№ артикула		Полож. от оси фурн. паза до края рамы	Форма фальца	Упак. 1		Упак. 2	
					штук	Тип	штук	Тип
AS SBA.H.T.9-18	4942665	2	9	EF 18	300	KK	7200	EK
AS SBA.H.T.9-20	4942666	2	9	EF 20	300	KK	7200	EK
AS SBA.H.T.9-6-8	4942667	2	9	EN 6/8 - 7/8	300	KK	7200	EK

EF = еврофальц
EN = евронут

1

Общие сведения

2

Обзор фурнитуры

3

Засовы

4

Угловые передачи

5

Верхние шины

6

Петли на створку/раму

7

Кронштейны /
Петли кронштейна

8

Поворотные и
фрамужные петли

9

Удлинитель /
Прижимы

10

Дополнительные
элементы

11

Ответные планки

12

Шаблоны

13

Инструкция
по монтажу

14

Регулировка/
Уход за фурнитурой

15

Чертежи
монтажных отверстий

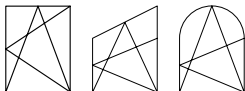
16

activPilot Select

1



2

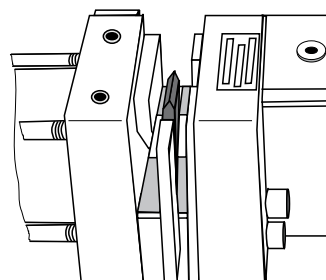


3

4

Гильотина BST AP/FS

- Применяется для рубки элементов фурнитуры
- Гильотина с ножным управлением
- Приводится в действие педалью
- Совмещена с линейкой
- Требуемое рабочее давление 6 bar



6

Линейка LIN AP/FS

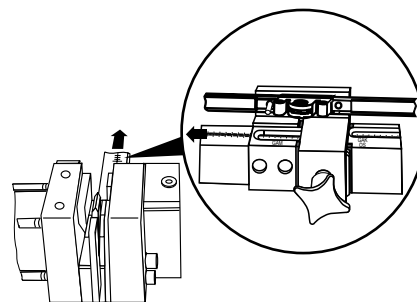
- Позиционирование элементов для рубки
- Для рубки засовов с центральным и фиксированным положением ручки

7

8

Ручная гильотина AP.HH

- Применяется для рубки элементов фурнитуры
- Ручная гильотина
- Служит как редко используемая гильотина - не предназначена для постоянной эксплуатации

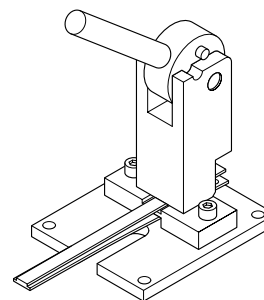


9

10

11

12



13

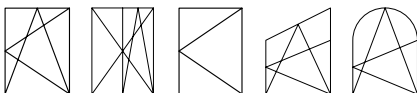
Наименование
BST AP/FS
LIN AP/FS
AP.HH

№ артикула
1466339
1466321
4970430

14

15

16

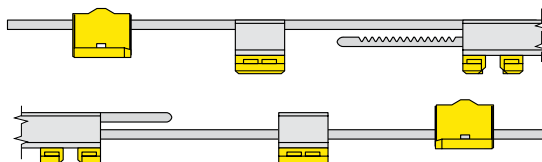


Шаблоны с посадочными местами

- Для позиционирования ответных планок на раму
- Универсальный элемент - для правого и левого открывания
- Применение - смотри Инструкцию по монтажу фурнитуры

Варианты:

- Шаблон для отв. планок LE.N.K - фиксированное положение ручки
- Шаблон для отв. планок LE.N.T - центральное положение ручки (телескопический шаблон)
- Шаблон для отв. планок LE.N.T.ST - центральное положение ручки (телескопический шаблон), для ступельных окон
- Шаблон для отв. планок LE.N.T.GAVM - центральное положение ручки (телескопический шаблон); для засова в поворотных окнах



Наименование	№ артикула
LE.N.K.0290-0709	4926540
LE.N.K.0710-1100	4926541
LE.N.K.1101-1550	4926542
LE.N.K.1551-2225	4926543
LE.N.T.0710-1050	4926545
LE.N.T.1051-1800	4926546
LE.N.T.1801-2300	4926547
LE.N.T.ST.0550-1200	4926548
LE.N.T.ST.1201-2170	4926549
LE.N.T.GAVM 300	4936773
LE.N.T.GAVM 420	4937047
LE.N.T.GAVM 620	4937061
LE.N.T.GAVM 920	4937063
LE.N.T.GAVM 1320	4937064
LE.N.T.GAVM 1850	4937065
LE.N.K.H.WK 0710-1100	4941157
LE.N.K.H.WK 1101-1550	4941158
LE.N.K.H.WK 1551-2225	4941213
LE.N.K.H.WK 2225-4	4941214
LE.N.T.H.WK 0710-1050	4941219
LE.N.T.H.WK 1051-1800	4941220
LE.N.T.H.WK 1801-2300	4941221
LE.N.T.ST.H.WK 0610-1200	4941718
LE.N.T.ST.H.WK 1201-2170	4941719

1
Общие сведения

2
Обзор фурнитуры

3
Засовы

4
Угловые передачи

5
Верхние шины

6
Петли на створку/раму

7
Кронштейны /
Петли кронштейна

8
Поворотные и
фрамужные петли

9
Удлинитель /
Прижимы

10
Дополнительные
элементы

11
Ответные планки

12
Шаблоны

13
Инструкция
по монтажу

14
Регулировка/
Уход за фурнитурой

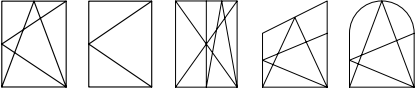
15
Чертежи
монтажных отверстий

16
activPilot Select

1



2



3

4

Шаблоны для фрезерования посадочных мест LE.FR (без позиционирующих штифтов)

5

- Универсальный элемент - для правого и левого открывания
- Шаблон EWT-SWT для фрезеровки отверстий под верхнюю и нижнюю петлю на раму в прямоугольных окнах
- Шаблон SWRT для фрезерования посадочных мест под верхнюю петлю в арочном окне
- Шаблон SWTA для фрезерования посадочных мест под верхнюю петлю в трапециевидном окне

6

7

8

9

10

11

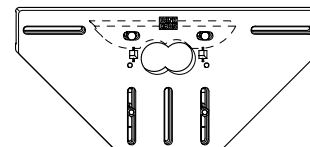
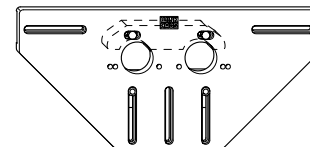
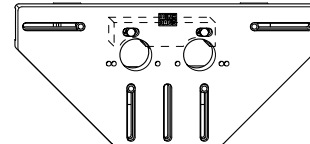
12

13

14

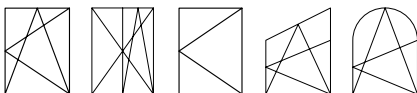
15

16



Наименование
 LE.FREWT/SWT 18/9-12
 LE.FREWT/SWT 20/9-12
 LE.FR.SWRT 18/9-12
 LE.FR.SWRT 20/9-12
 LE.FR.SWTA 18-12
 LE.FR.SWTA 20-12

№ артикула
 1467315
 4930718
 1206431
 4930731
 1467331
 4930732

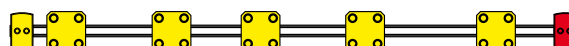
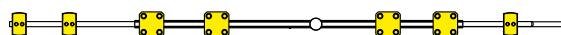
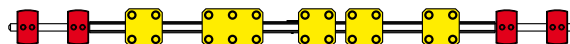


Шаблоны

- Предназначаются для позиционирования отверстий под базирующие штифты
- Универсальные элементы - правое или левое исполнение
- Отверстия следует просверлить перед установкой петель

Варианты:

- Шаблон LE.B.K - фиксированное положение ручки
- Шаблон LE.B.T - центральное положение ручки (телескопический шаблон)
- Шаблон LE.B.T.ST - центральное положение ручки (телескопический шаблон); для штапеловых окон
- LE.B. ... WK ... Z8 32 для ответных планок WK / Посадочные места под штифты 9 мм
- LE.B. ... WK ... Z8 32 NML 13 для ответных планок WK / Посадочные места под штифты 13 мм



Наименование	№ артикула
LE.B.K.H.290-709 Z8 32	4934590
LE.B.K.H.710-1100 Z8 32	4934611
LE.B.K.H.1101-1550 Z8 32	4934614
LE.B.K.H.1550-2225 Z8 32	4934615
LE.B.T.H.710-1050 Z8 32	4934617
LE.B.T.H.1051-1800 Z8 32	4934618
LE.B.T.H.1801-2300 Z8 32	4934620
LE.B.T.ST.H.550-1200 Z8 32	4934596
LE.B.T.ST.H.1201-2170 Z8 32	4934598
LE.B.K.H.290-709 Z8 32.NML13	4939655
LE.B.K.H.710-1100 Z8 32.NML13	4939656
LE.B.K.H.1101-1550 Z8 32.NML13	4939657
LE.B.K.H.1550-2225 Z8 32.NML13	4939658
LE.B.T.H.710-1050 Z8 32.NML13	4939659
LE.B.T.H.1051-1800 Z8 32.NML13	4939690
LE.B.T.H.1801-2300 Z8 32.NML13	4939691
LE.B.T.ST.H.550-1200Z8 32NML13	4939692
LE.B.T.ST.H.1201-2170Z8 32NML13	4939693
LE.B.K.H.WK 290-709 Z8 32	4940937
LE.B.K.H.WK 710-1100 Z8 32	4940938
LE.B.K.H.WK 1101-1550 Z8 32	4940940
LE.B.K.H.WK 1551-2225 Z8 32	4940941
LE.B.T.H.WK 710-1050 Z8 32	4940861
LE.B.T.H.WK 1051-1800 Z8 32	4940864
LE.B.T.H.WK 1801-2300 Z8 32	4940865
LE.B.K.H.WK290-709 Z8 32.NML13	4940946
LE.B.K.H.WK710-1100Z8 32.NML13	4940948
LE.B.K.H.WK1101-1550Z8 32NML13	4940949
LE.B.K.H.WK1551-2225Z8 32NML13	4940950
LE.B.T.H.WK 710-1050Z8 32NML13	4940866
LE.B.T.H.WK1051-1800Z8 32NML13	4940867
LE.B.T.H.WK1801-2300Z8 32 NML13	4940868

1

Общие сведения

2

Обзор фурнитуры

3

Засовы

4

Угловые передачи

5

Верхние шины

6

Петли на створку/раму

7

Кронштейны / Петли кронштейна

8

Поворотные и фрамужные петли

9

Удлинитель / Прижимы

10

Дополнительные элементы

11

Ответные планки

12

Шаблоны

13

Инструкция по монтажу

14

Регулировка/ Уход за фурнитурой

15

Чертежи монтажных отверстий

16

activPilot Select

1

Инструкция по монтажу фурнитуры activPilot

2

3

4

Общие указания
Страницы 168 - 169

5

Рубка фурнитуры
Страницы 170 - 173

6

7

Монтаж поворотно-откидной фурнитуры
Страницы 174 - 187



8

Монтаж фурнитуры для трапециевидных окон
Страницы 188 - 195



9

10

Монтаж фурнитуры для арочных окон
Страницы 196 - 204



11

12

Тест функционирования фурнитуры
Страницы 205 - 206

13

14

15

16

Общие указания

Настоящая инструкция предназначена исключительно для монтажа поворотно-откидной фурнитуры activPilot для окон и балконных дверей, размеры которых не превышают указанных ниже:

- Мин. ширина створки по фальцу 270 мм (смотри также Раздел 1)
- Макс. ширина створки по фальцу 1725 мм
- При ширине (FFB), превышающей 1475 мм, применяется дополнительный кронштейн ZSR
- Мин. высота створки по фальцу 230 мм (смотри также раздел 1).
- Макс. высота створки по фальцу 2800 мм
- Макс. размер створки 3 м²
- Предельный вес створки 130/150 кг
- Соотношение сторон FFB : FFH ≤ 2:1



Для створки весом > 130 кг следует соблюдать рекомендации, указанные в разделе Общие сведения. Следует дополнительно соблюдать критические параметры (плотность, макс. ширина створки по фальцу).



Важно: Предельные размеры створки указаны в диаграммах в разделе Общие сведения.

Настоящая инструкция предназначена исключительно для квалифицированного персонала с опытом в области монтажа фурнитурных систем. Во время работы с фурнитурой следует соблюдать требования и рекомендации инструкции по ответственности за продукт. Несоблюдение инструкции или самовольное внесение изменений снимают ответственность с производителя.



Внимание! Прикручивание опорных элементов фурнитуры, таких как верхняя и нижняя петли, петля на створку должно происходить согласно требованиям Директивы TBDK. Диаметр сверла должен соответствовать диаметру крепежных шурупов, а диаметр шурупов и их длина - обязывающим нагрузкам.

Диапазон применения

В составе фурнитуры должны быть только оригинальные элементы Winkhaus. В случае неправильной установки фурнитуры или совмещения с элементами не принадлежащими системе Winkhaus и не имеющими технического допуска производителя фурнитуры, могут возникнуть неисправности, не подлежащие гарантии.

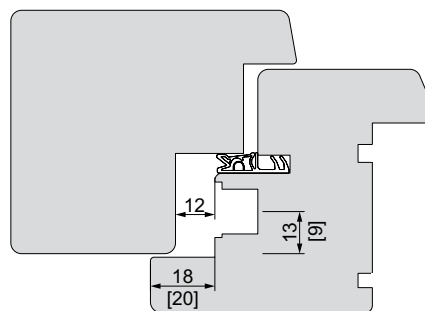


Внимание! Для крепления фурнитуры следует подобрать шурупы, приспособленные к действующим нагрузкам. Необходимо придерживаться указаний по установке фурнитуры.

Профиль - деревянное окно

Смотри рисунок: Сечение профиля (NML = 13 или 9 мм)

Фурнитура устанавливается в деревянных окнах с стандартным размером фурнитурного паза (NML 9 мм или 13 мм) и по конструкции приспособлена для окон с фальцевым зазором 12 мм и нахлестом 18 - 20 мм.



Сечение профиля (NML = 13 или 9 мм)

1

Общие сведения

2

Обзор фурнитуры

3

Засовы

4

Угловые передачи

5

Верхние шины

6

Петли на створку/раму

7

Кронштейны /
Петли кронштейна

8

Поворотные и
фрамужные петли

9

Удлинитель /
Прижимы

10

Дополнительные
элементы

11

Ответные планки

12

Шаблоны

13

Инструкция
по монтажу

14

Регулировка/
Уход за фурнитурой

15

Чертежи
монтажных отверстий

16

activPilot Select

1

Рубка фурнитуры

2

Указания по рубке элементов фурнитуры

3

Смотри рисунок: Элементы фурнитуры перед рубкой

- Верхнюю рейку (1) и передвигную нижнюю рейку (2) следует устанавливать на гильотине вертикально сверху.

4

5

6

7

8

Смотри рисунок: Элементы фурнитуры после рубки

- После рубки верхнюю рейку (1) и передвигную нижнюю рейку (2) вынимают из гильотины вертикально вверх.

9

10

11

12

Смотри рисунок: Поверхности гильотины следует содержать в чистоте

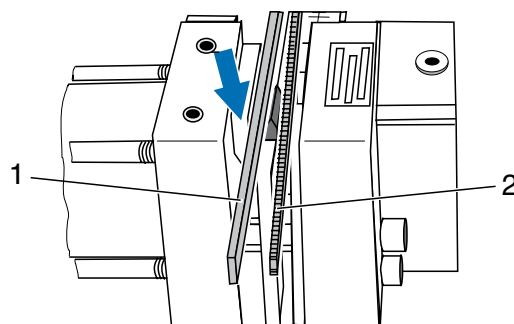
- Поверхности гильотины (3 и 4), на которой размещают рейки для рубки, следует всегда содержать в чистоте.

13

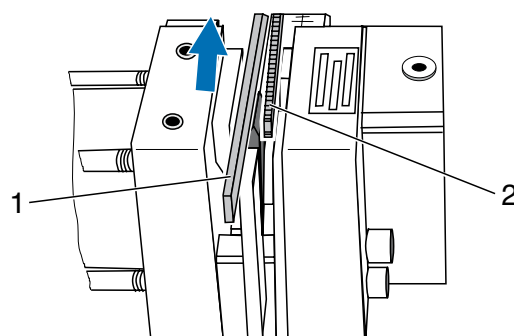
14

15

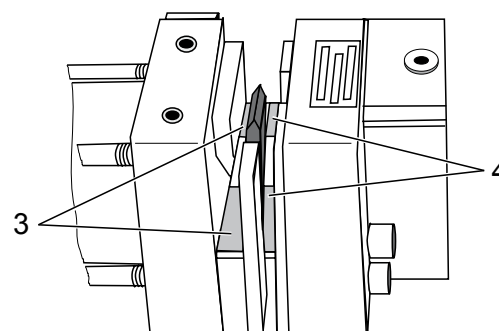
16



Элементы фурнитуры перед рубкой



Элементы фурнитуры после рубки



Поверхности гильотины следует содержать в чистоте

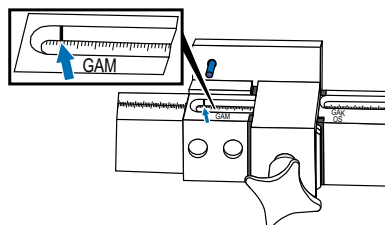
Рубка засова GAM (центральное положение ручки)

Смотри рисунок: Установка шкалы для GAM

- На делении гильотины установить метку для размера FFH для GAM.



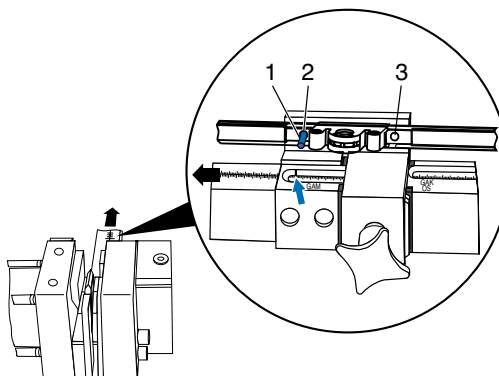
Внимание! Смещение на шкале GAM на одно деление соответствует изменению размера на 2 мм.



Установка шкалы для GAM

Смотри рисунок: Позиционирование засова в прессе

- Засов GAM позиционируют на линейке так, чтобы отверстие (2) одевалось на штифт (1).
- Засов GAM снимают, переворачивают, одевают отверстие (3) на штифт (1) и рубят другую сторону засова.
- Рубят засов на соответствующий размер.



Позиционирование засова в прессе

1

Общие сведения

2

Обзор фурнитуры

3

Засовы

4

Угловые передачи

5

Верхние шины

6

Петли на створку/раму

7

Кронштейны /
Петли кронштейна

8

Поворотные и
фрамужные петли

9

Удлинитель /
Прижимы

10

Дополнительные
элементы

11

Ответные планки

12

Шаблоны

13

Инструкция
по монтажу

14

Регулировка/
Уход за фурнитурой

15

Чертежи
монтажных отверстий

16

activPilot Select

1

2

3

4

5

6

7

8

9

10

11

12

13

14

15

16

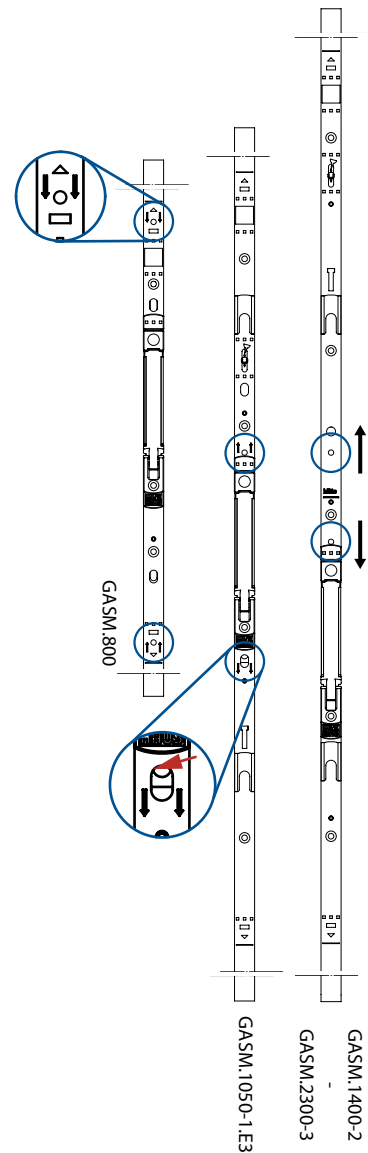
Рубка шульповой шины GASM

Центральное положение ручки

GASM.800

Смотри рисунок: Рубка GASM - рекомендации

- На линейке установить метку для размера FFH + 400 мм (пример: FFH = 567; на линейке следует установить: 567 мм + 400 мм = 967 мм)
- Засов позиционируют на линейке согласно маркировке (стрелки указывают направление рубки).
- Рубят элемент.



GASM.1050 - GASM.2300

Смотри рисунок: Рубка GASM - рекомендации

- На линейке установить метку для размера FFH
- Засов позиционируют на линейке согласно маркировке (стрелки указывают направление рубки)
- В случае GASM 1050 следует обратить внимание на то, чтобы штифт в отверстии был направлен в сторону ручки (красная стрелка)
- Рубят элемент
- Монтаж GASM.1050 всегда с угловой передачей E3

Рубка GASM - рекомендации



Важно: Засов следует рубить в заблокированном в заводских условиях среднем положении.

Рубка засовов GAK / GASK

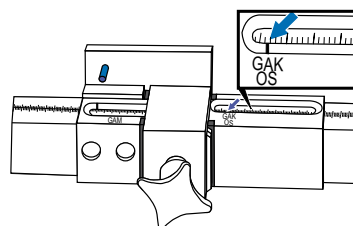
(фиксированное положение ручки) и верхней шины OS



Важно: Засов следует рубить в заблокированном в заводских условиях среднем положении.

Смотри рисунок: Маркировка GAK и OS

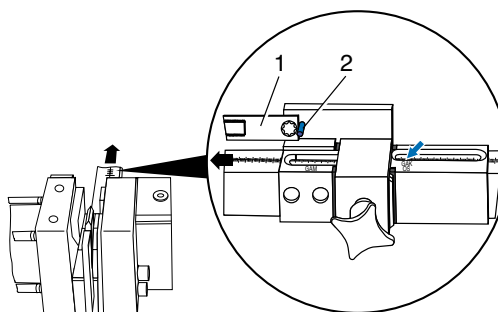
- После измерения высоты створки по фальцу (GAK/GASK) или ширины створки по фальцу (OS) следует установить на шкале гильотины соответствующую разметку для GAK/OS.



Маркировка GAK и OS

Смотри рисунок: Позиционирование и рубка засова или верхней шины

- Рубка верхней шины OS...
 - Засов GAK/ ступеньковую шину GASK (фиксированное положение ручки) (1) или верхнюю шину OS (1) упирают в штифт (2).
 - Засов (1) или верхнюю шину (1) рубят.

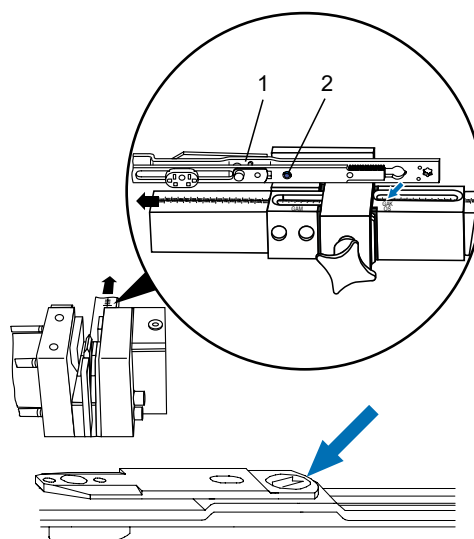


Позиционирование и рубка засова или верхней шины

Только для верхней шины OS1.600 (OS1.PA.600):

Смотри рисунок: Позиционирование верхней шины в прессе.

- Торец рычага верхней шины OS1.600 (1) упирают в базирующий штифт (2) - смотри стрелку.
- Рубят верхнюю шину (1).



Позиционирование верхней шины в прессе

1

Общие сведения

2

Обзор фурнитуры

3

Засовы

4

Угловые передачи

5

Верхние шины

6

Петли на створку/раму

7

Кронштейны /
Петли кронштейна

8

Поворотные и
фрамужные петли

9

Удлинитель /
Прижимы

10

Дополнительные
элементы

11

Ответные планки

12

Шаблоны

13

Инструкция
по монтажу

14

Регулировка/
Уход за фурнитурой

15

Чертежи
монтажных отверстий

16

activPilot Select

1

Монтаж элементов фурнитуры на створке

2

3

4

5

6

7

8

9

10

11

12

13

14

15

16

Вариант с поворотной-откидной фурнитурой - прямоугольное окно

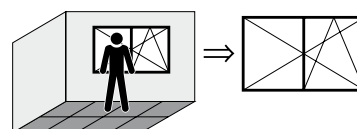
Подготовьте Ваше окно к монтажу. Следуйте указаниям, представленным ниже:



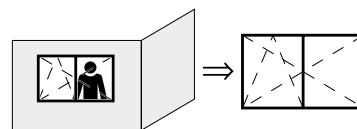
Важно: Рисунки указаны для створки правого открывания. При монтаже окна левого открывания следует считать, что рисунки зеркально отображенные.

Условные обозначения:

- При виде окна изнутри помещения символ указан на рисунке сплошной линией.



- При виде окна снаружи помещения символ указан на рисунке пунктирной линией.

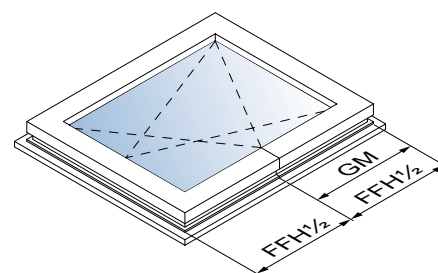


Определение высоты ручки:

Высота ручки для засова GAM

Смотри рисунок: Высота створки по фальцу с центральным положением ручки

При применении засова GAM ... (центральное положение ручки), размер GM составляет половину высоты створки по фальцу FFH.

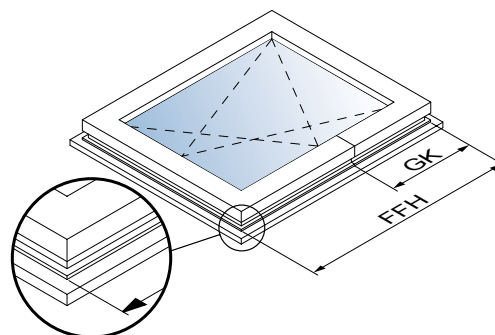


Высота створки по фальцу с центральным положением ручки

Высота ручки для засова GAK

Смотри рисунок: Высота створки по фальцу с фиксированным положением ручки

Применяя засов GAK ... (фиксированное положение ручки), высота ручки GK зависит от высоты створки по фальцу FFH. Указанная в таблице ниже величина GK изменяется в зависимости от изменений размера створки по высоте. Точные данные представлены в таблице.



Высота створки по фальцу с фиксированным положением ручки

Смотри рисунок: Обзорная таблица: высота створки по фальцу (FFH) / положение ручки (GK).

Таблица представляет высоту ручки (GK) при использовании GAK по отношению к высоте створки по фальцу - FFH.

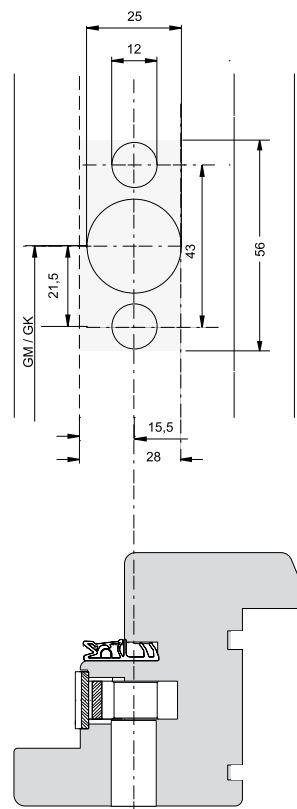
230 – 324	GK = 114 *
325 – 420	GK = 114 *
421 – 460	GK = 210
461 – 700	GK = 210
701 – 850	GK = 260
851 – 1100	GK = 375
1101 – 1325	GK = 550
1326 – 1525	GK = 550
1526 – 1775	GK = 550
1776 – 2000	GK = 1050
2001 – 2225	GK = 1050

Обзорная таблица: высота створки по фальцу (FFH) / положение ручки (GK).

*Необходимо применять угловую передачу E3.

Смотри рисунок: Чертеж кассеты засова при дорнмесе замка 15,5 мм

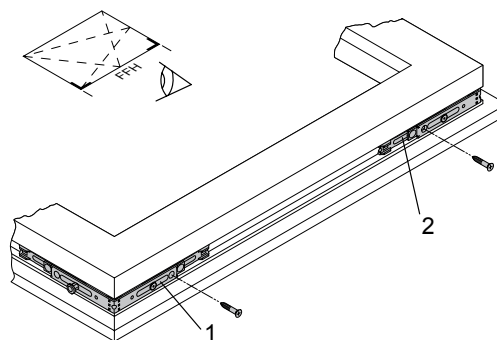
- Отверстия под кассету засова (\varnothing 12 и \varnothing 25 мм) выфрезеровать согласно чертежу.
- Фрезеровка под кассету засова осуществляется со стороны фурнитурного паза.



Чертеж кассеты засова при дорнмесе замка 15,5 мм

Смотри рисунок: Угловая передача E1

- Установить угловые передачи:
 - Угловая передача (2) устанавливается в фурнитурный паз в верхний угол створки. Грибок должен находиться на верхней стороне створки.
 - Угловая передача (1) устанавливается в фурнитурный паз в нижний угол створки. Грибок должен находиться на нижней стороне створки.
 - Обе угловые передачи (1, 2) закрепить со стороны засова шурупами.
 - Замерить высоту створки по фальцу (FFH).



Угловая передача E1

1

Общие сведения

2

Обзор фурнитуры

3

Засовы

4

Угловые передачи

5

Верхние шины

6

Петли на створку/раму

7

Кронштейны /
Петли кронштейна

8

Поворотные и
фрамужные петли

9

Удлинитель /
Прижимы

10

Дополнительные
элементы

11

Ответные планки

12

Шаблоны

13

Инструкция
по монтажу

14

Регулировка/
Уход за фурнитурой

15

Чертежи
монтажных отверстий

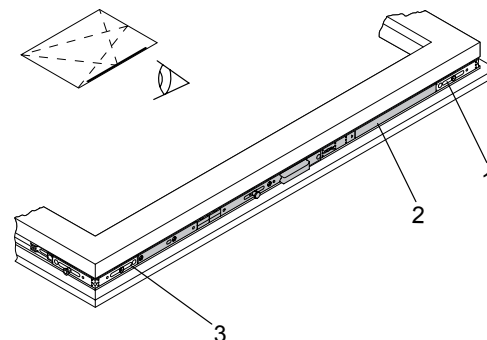
16

activPilot Select

1

Смотри рисунок: Засов GAM/GAK

- Засов обрубить согласно инструкции.
- Монтаж засова:
 - Засов (2) упереть в угловую передачу (3).
 - Зубчатое соединение засова и угловой передачи должно войти в зацепление.
 - Засов вставляют в фурнитурный паз.
 - Аналогично засов соединяют с угловой передачей (1).
 - Засов крепят шурупами по направлению снизу вверх.



Засов GAM/GAK

2

3

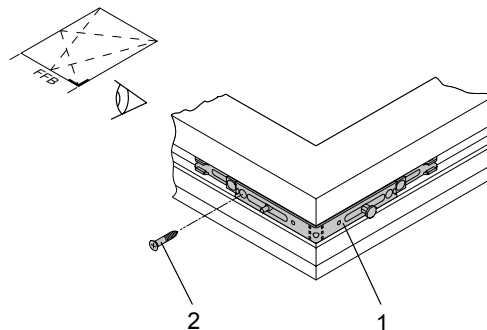
4

5

6

Смотри рисунок: Угловая передача E2

- Монтаж угловой передачи E2:
 - Угловую передачу (1) установить в фурнитурный паз верхнего угла створки таким образом, чтобы грибок находился на боковой стороне створки со стороны петель.
 - Верхнюю угловую передачу закрепить одним шурупом (2).
 - Замерить ширину створки по фальцу (FFB).



Угловая передача E2

7

8



Важно: При применении верхней шины OS1.600 угловую передачу E2 заменить угловой передачей E3.

9

10

- Обрубить верхнюю шину (смотри раздел Рубка фурнитуры).

11



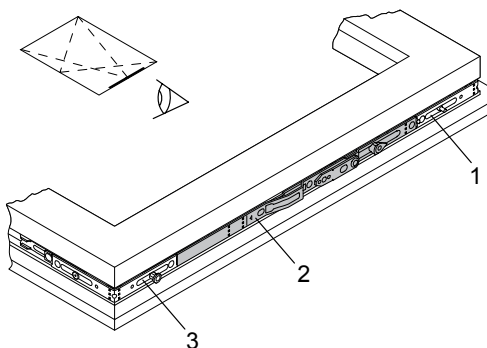
Важно: Если FFH < ок. 600 мм (обусловлено профилем), применить ограничитель наклона для верхней шины OS... (2).

12

13

Смотри рисунок: Верхняя шина OS

- Приложить верхнюю шину и прикрутить.
 - Верхнюю шину упирают в угловую передачу (1).
 - Зубчатое соединение верхней шины должно войти в зацепление с угловой передачей.
 - Верхнюю шину защелкивают в фурнитурный паз.
 - Аналогично соединяют верхнюю шину с угловой передачей (3).
 - Верхнюю шину крепят шурупами, начиная со стороны петель.



Верхняя шина OS

14

15

16

Смотри рисунок: Кронштейн SH ...

• Монтаж кронштейна:

- Рычаг (2) поворачивают (смотри стрелку).
- Штифт (4) на кронштейне SK вставляют в паз на верхней шине (3).
- Штифт (5) на кронштейне вставляют в отверстие на рычаге. Штифт (5) должен быть вставлен полностью (войти в зацепление с пластинами).
- Рычаг вместе с кронштейном поворачивают в исходное положение (кронштейн над шиной).
- Штифт (1) должен войти в паз на кронштейне.

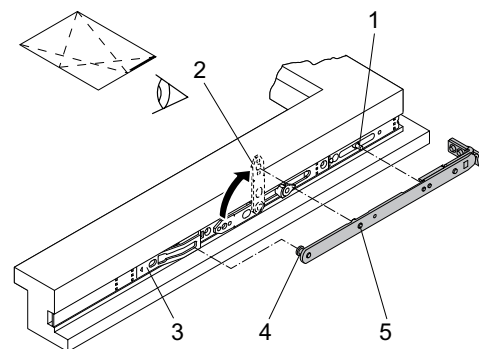


Внимание! Опасность травмирования. Если кронштейн и верхняя шина не будут соединены между собой надлежащим образом, створка может выпасть из оконной рамы и привести к телесным повреждениям.

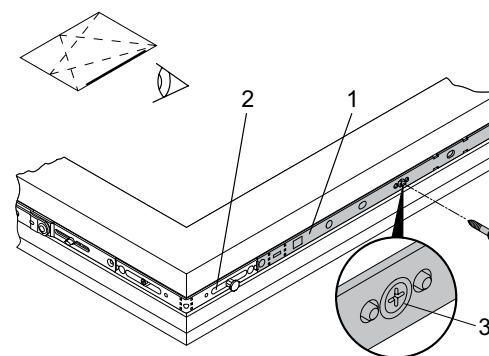
Смотри рисунок: Блокада М/МК (петлевая сторона)

• Монтаж блокады М/МК со стороны петель.

- Блокаду (1) упереть в угловую передачу (2).
- Зубчатое соединение блокады должно войти в зацепление с угловой передачей.
- Блокаду вставить в фурнитурный паз.
- Блокаду крепят шурупами, начиная сверху.
- Шуруп (3) вворачивают полностью, при этом происходит разблокировка элемента из среднего положения.



Кронштейн SH ...



Блокада МК (со стороны петель)



Важно: От FFH и/или FFB ок. 1000 мм следует установить дополнительно блокаду со стороны петель и/или по горизонтали в нижней части створки. (Следует соблюдать интервалы между точками запираения, чтобы они отвечали требованиям CE).



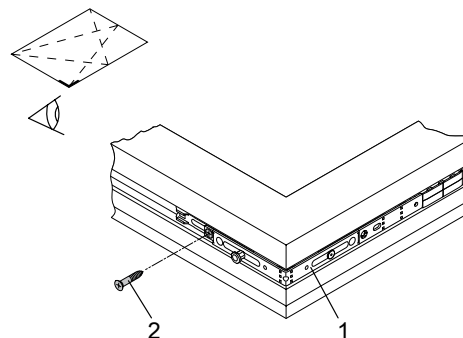
Внимание! Существует опасность повреждения фурнитуры. Если не наступит разблокировка элемента из среднего положения. Силовые попытки приведения фурнитуры в движение грозят повреждением элементов фурнитуры. Шуруп вкручиваем обязательно полностью.

Смотри рисунок: Угловая передача E1

- Угловую передачу (1) закрепить шурупами.



Внимание! Если угловая передача не соединена с блокадой, следует дополнительно закрепить угловую передачу вторым шурупом (2).



Угловая передача E1

1

Общие сведения

2

Обзор фурнитуры

3

Засовы

4

Угловые передачи

5

Верхние шины

6

Петли на створку/раму

7

Кронштейны / Петли кронштейна

8

Поворотные и фрамужные петли

9

Удлинитель / Прижимы

10

Дополнительные элементы

11

Ответные планки

12

Шаблоны

13

Инструкция по монтажу

14

Регулировка/ Уход за фурнитурой

15

Чертежи монтажных отверстий

16

activPilot Select

1



Важно: Следующий шаг следует пропустить, если к угловой передаче не устанавливается блокада.

2

Смотри рисунок: Блокада М (нижняя горизонтальная)

• Монтаж блокады М/МК на нижней стороне створки:

- Блокаду (2) упирают в угловую передачу (1).
- Зубчатое соединение блокады должно войти в зацепление с угловой передачей.
- Блокаду вставить в фурнитурный паз.
- Блокаду закрепить шурупами, начиная от угловой передачи к середине створки.
- Шуруп (3) вворачивают полностью, при этом происходит разблокировка элемента из среднего положения.

3

4

5

6



Внимание! Существует опасность повреждения фурнитуры. Если не наступит разблокировка элемента из среднего положения. Сильные попытки приведения фурнитуры в движение грозят повреждением элементов фурнитуры. Шуруп вкручиваем обязательно полностью.

7

8

Смотри рисунок: Петля створки FL.HT

• Установка петли на створке:

- Петлю створки (1) вставить в фурнитурный паз.
- Следует проверить, правильно ли ввинчены крепежные шурупы.
- В первую очередь следует прикрутить петлю в нахлест и в фурнитурный паз по вертикали.
- Затем закрепить шурупами нижнюю часть петли створки.

9

10



Внимание! Возможность повреждения верхней шины. Во время крепления петли створки шурупами в фурнитурном пазу существует опасность расслоения древесины. Просверлить отверстия под соответствующие шурупы.

11

12

13

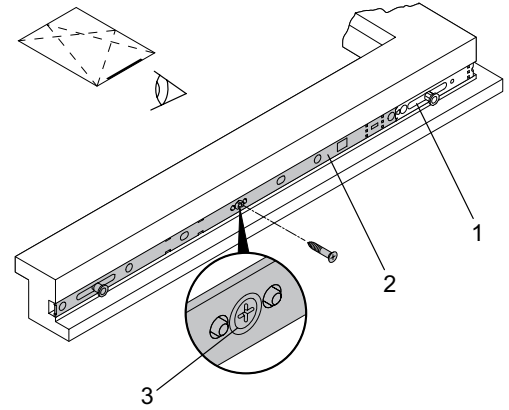


Внимание! После монтажа фурнитуры следует проверить, все ли крепежные шурупы ввинчены в элементы фурнитуры.

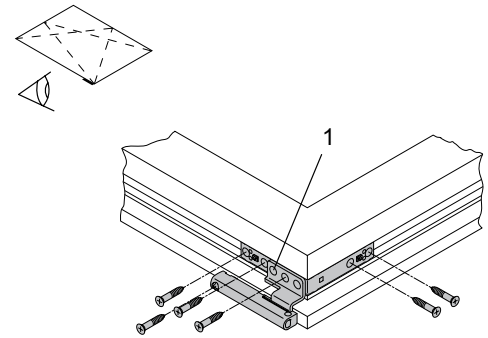
14

15

16



Блокада М (нижняя горизонтальная)



Петля створки FL.HT

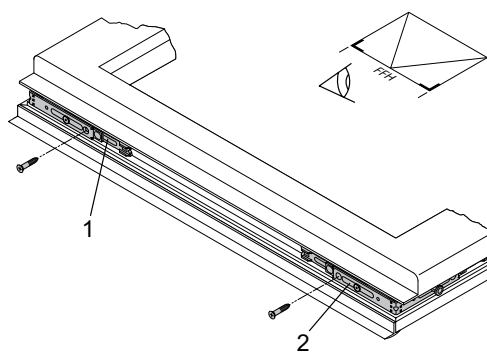
Вариант с поворотной штульповой фурнитурой - прямоугольное окно



Важно: Рисунки указаны для створки правого открывания. При монтаже окна левого открывания следует считать, что рисунки зеркально отображенные.

Смотри рисунок: Угловая передача E1

- Установить угловые передачи:
 - Угловая передача (2) устанавливается в фурнитурный паз в верхний угол створки. Грибок должен находиться на верхней стороне створки.
 - Угловая передача (1) устанавливается в фурнитурный паз в нижний угол створки. Грибок должен находиться на нижней стороне створки.
 - Обе угловые передачи (1, 2) закрепить со стороны засова шурупами.
 - Замерить высоту створки по фальцу (FFH).



Угловые передачи E1

- Обрубить штульповую шину:
 - Штульповые шины GASM или GASK рубить согласно Инструкции по монтажу и рубке фурнитуры



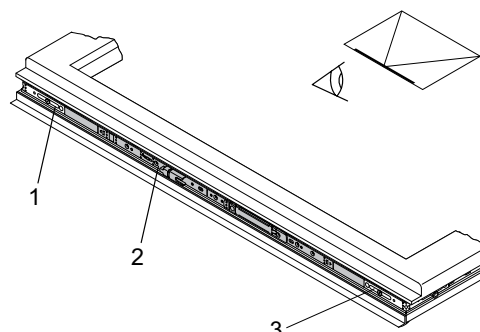
Важно: Рубку штульповой шины следует производить в установленном заводом-производителем среднем положении.

Смотри рисунок: Штульповые шины GASM/GASK

- Замонтировать шину:
 - Засов (2) упереть в угловую передачу (3).
 - Зубчатое соединение засова и угловой передачи должно войти в зацепление.
 - Засов вставляют в фурнитурный паз.
 - Аналогично засов соединяют с угловой передачей (1).
 - Засов крепят шурупами по направлению снизу вверх.



Важно: Чтобы сохранить центральное положение механизма, первый тест на функционирование проводить только после монтажа всех элементов.



Штульповые шины GASM/GASK

1

Общие сведения

2

Обзор фурнитуры

3

Засовы

4

Угловые передачи

5

Верхние шины

6

Петли на створку/раму

7

Кронштейны /
Петли кронштейна

8

Поворотные и
фрамужные петли

9

Удлинитель /
Прижимы

10

Дополнительные
элементы

11

Ответные планки

12

Шаблоны

13

Инструкция
по монтажу

14

Регулировка/
Уход за фурнитурой

15

Чертежи
монтажных отверстий

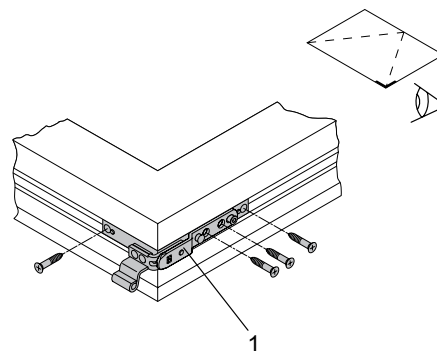
16

activPilot Select

1

Смотри рисунок: Петля DL.HT

- Установить петлю
 - Верхнюю петлю (1) вставить в фурнитурный паз
 - Следует проверить установку петли в профиле.
 - Петлю закрепить шурупами на створке.



Петля DL.HT

2

3

4

5

6

Смотри рисунок: Блокада М (верх)

- Монтаж блокады М на верхней стороне створки:
 - Блокаду (1) упереть в угловую передачу (2).
 - Зубчатое соединение блокады должно войти в зацепление с угловой передачей.
 - Блокаду вставить в фурнитурный паз.
 - Крепят блокаду шурупами, начиная от угловой передачи к середине створки.
 - Шуруп (3) вворачивают полностью, при этом происходит разблокировка элемента из среднего положения.



Внимание! Существует опасность повреждения фурнитуры. Если не наступит разблокировка элемента из среднего положения. Силовые попытки приведения фурнитуры в движение грозят повреждением элементов фурнитуры. Шуруп вкручиваем обязательно полностью.

7

8

9

10

11

12

13

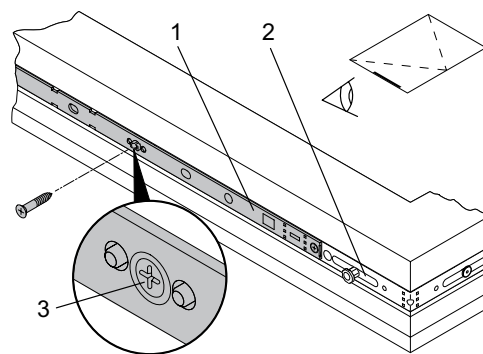
14

15

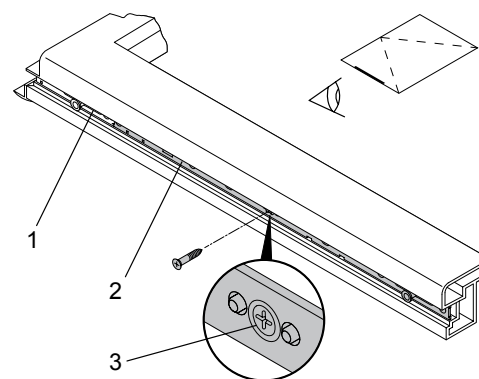
16

Смотри рисунок: Блокада М (низ)

- Монтаж блокады М/МК на нижней стороне створки:
 - Смотри выше



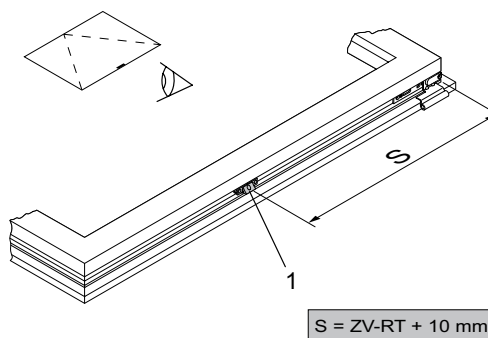
Блокада М (верх)



Блокада М (низ)

Смотри рисунок: Скрытый прижим ZV-FT (петлевая сторона)

- Позиционирование скрытого прижима (1):
 - S = размер по фальцу до середины ответной части на раму ZV-RT.
 - Вставить скрытый прижим в фурнитурный паз и закрепить шурупом.



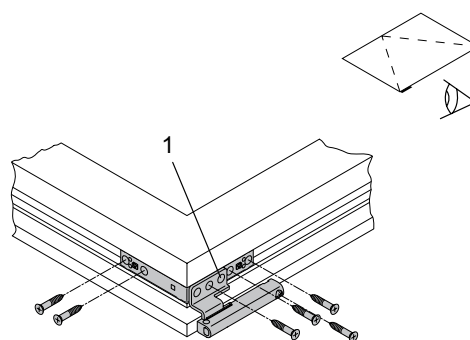
Скрытый прижим ZV-FT (петлевая сторона)

Смотри рисунок: Петля створки FL.HT

- Установка петли на створке:
 - Петлю створки (1) вставить в фурнитурный паз.
 - Следует проверить, правильно ли ввинчены крепежные шурупы.
 - В первую очередь следует прикрутить петлю в нахлест и в фурнитурный паз по вертикали.
 - Затем закрепить шурупами нижнюю часть петли створки.



Внимание! Возможность повреждения верхней шины. Во время крепления петли створки шурупами в фурнитурном пазу существует опасность расслоения древесины. Просверлить отверстия под соответствующие шурупы.



Петля створки FL.HT

1

Общие сведения

2

Обзор фурнитуры

3

Засовы

4

Угловые передачи

5

Верхние шины

6

Петли на створку/раму

7

Кронштейны /
Петли кронштейна

8

Поворотные и
фрамужные петли

9

Удлинитель /
Прижимы

10

Дополнительные
элементы

11

Ответные планки

12

Шаблоны

13

Инструкция
по монтажу

14

Регулировка/
Уход за фурнитурой

15

Чертежи
монтажных отверстий

16

activPilot Select

1

Монтаж элементов фурнитуры на раме

2

3

Вариант с поворотно-откидной фурнитурой - прямоугольное окно

4

5

- Указанное далее описание касается петель с посадочными местами без позиционирующих штифтов.
- Расположение посадочных мест под штифты указано на чертежах по монтажу.

6



Внимание! Возможность повреждения лакового покрытия. Фрезерование в раме следует производить перед покраской. В противном случае слой лака будет поврежден и древесина не будет защищена от проникания влаги.

7

8

Смотри рисунок: Позиционирование сверильного шаблона и фрезерование отверстий под петлю

9

- Позиционирование шаблона (1) для сверления отверстий:

- Шаблон приложить к внутренней части рамы, а зажимы шаблона установить соответственно толщине профиля.
- Шаблон снова установить в угол рамы и прижать
- Шаблон фиксируется зажимным механизмом.
- Подготовка фрезерного станка к работе:
- Фреза \varnothing 34 мм
- Направляющая фрезы \varnothing 40 мм
- Фрезерующее устройство вместе с направляющей приложить к шаблону (1).
- Выфрезеровать посадочное место под верхнюю петлю (2):
- Глубина отверстия мин. 5 мм
- Плюс толщина лакового покрытия
- Фрезерование под нижнюю петлю на раму (3) следует осуществить аналогично фрезерованию под верхнюю петлю на раму

10

11

12

13

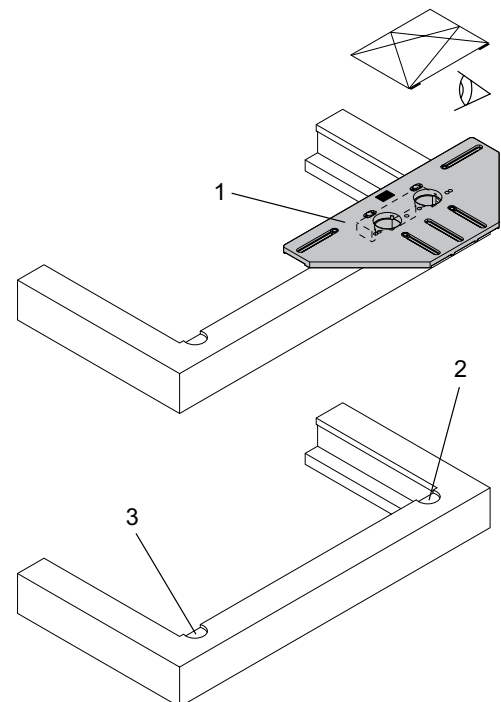


Важно: Верхняя и нижняя петли монтируются после полного монтажа ответных планок.

14

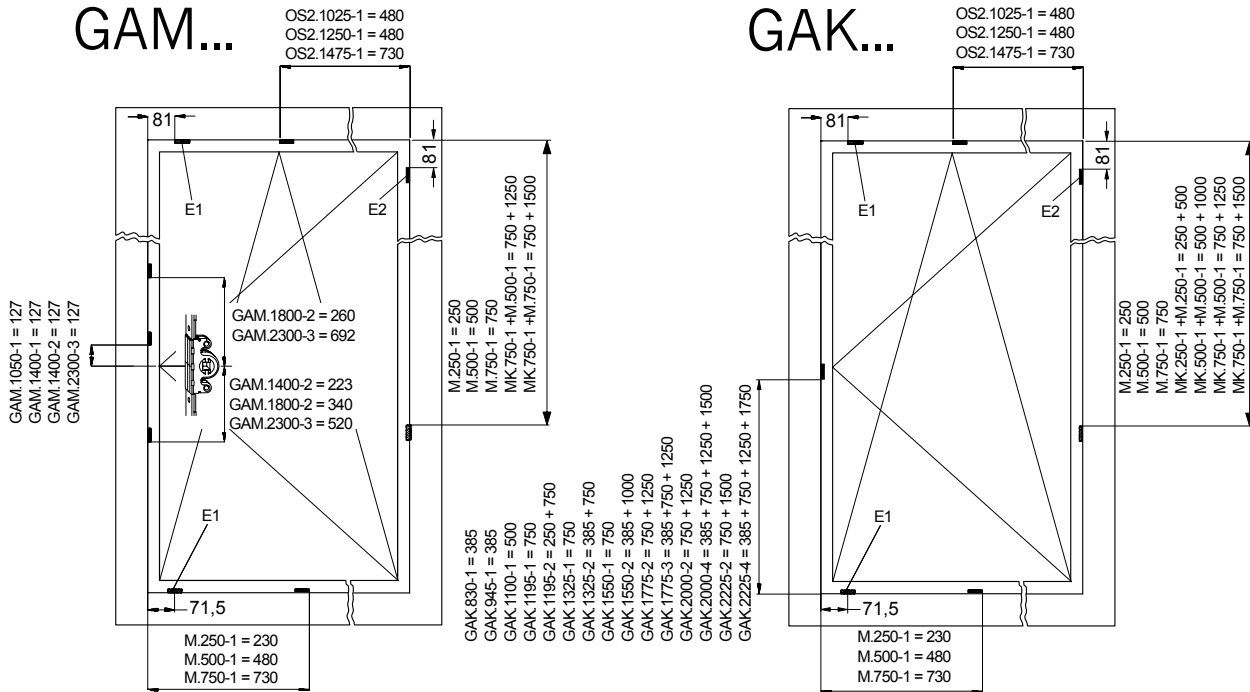
15

16



Позиционирование сверильного шаблона EVT-SWT (1) и фрезерование отверстий под петлю

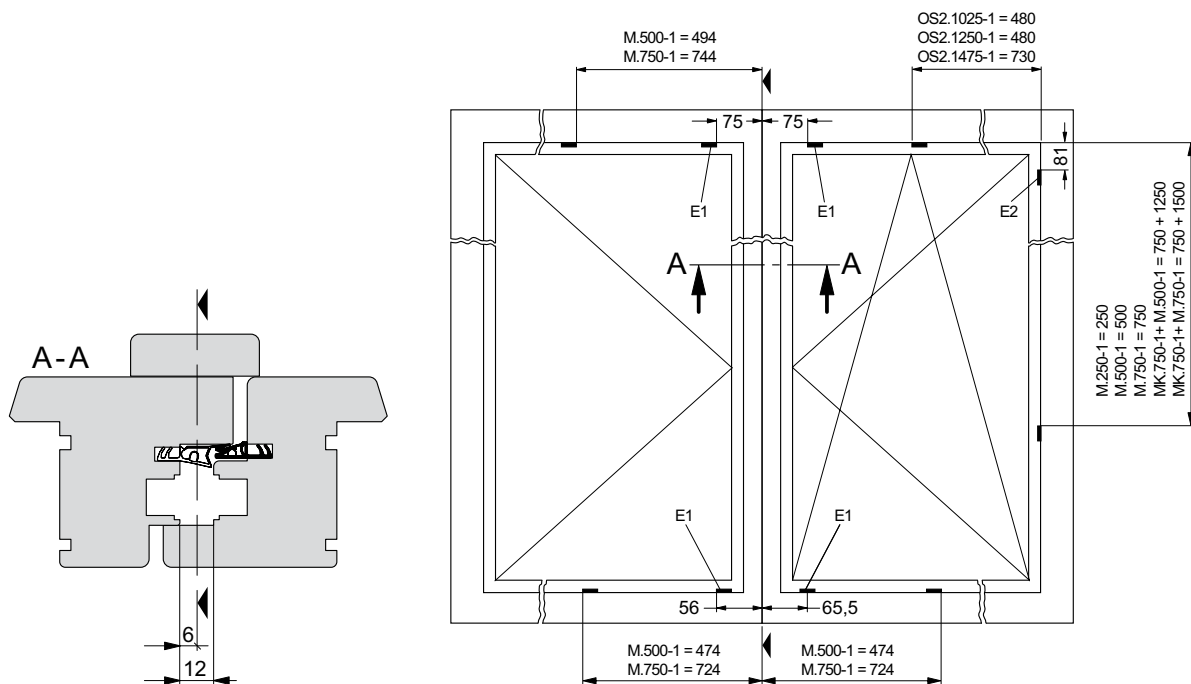
Поворотно-откидное исполнение



На рисунке GAM.../GAK... представлены места под ответные планки для D = 15,5 , D = 7,5 и D = 25-50. Эти места предназначены также для GAMA/GAKA.

Поворотное исполнение

Места установки ответных планок для поворотного и поворотно-откидного штульпового окна



- 1 Общие сведения
- 2 Обзор фурнитуры
- 3 Засовы
- 4 Угловые передачи
- 5 Верхние шины
- 6 Петли на створку/раму
- 7 Кронштейны / Петли кронштейна
- 8 Поворотные и фрамужные петли
- 9 Удлинитель / Прижимы
- 10 Дополнительные элементы
- 11 Ответные планки
- 12 Шаблоны
- 13 Инструкция по монтажу
- 14 Регулировка/ Уход за фурнитурой
- 15 Чертежи монтажных отверстий
- 16 activPilot Select

1

Монтаж ответных планок

2

Ниже описана схема применения шаблонов для ответных планок на примере использования шаблона LE.N.K 710-1100. Другие шаблоны следует использовать по аналогии. Для установки ответных планок шаблон накладывается на внутреннюю поверхность рамы так, чтобы упоры находились над фальцем.

3

4

Обозначение на шаблоне

↔ Горизонтальное положение = красные упоры (для верхней шины и блокады)

5

↑↓ Вертикальное положение = желтые упоры шаблона (для засовов и блокад)

6

↕↔ Вертикальное / горизонтальное положение = синие упоры (для угловых передач)

7

→ = Рабочая плоскость ответной планки

8

9

Ответная планка вверху, горизонтально

10

- Шаблон упирается желтым упором в верхний угол.
- Ответную планку SBA закрепить при помощи синего гнезда шаблона, обозначенного символами „E1 и E2“.

11

12

13

Ответная планка для верхней шины OS...

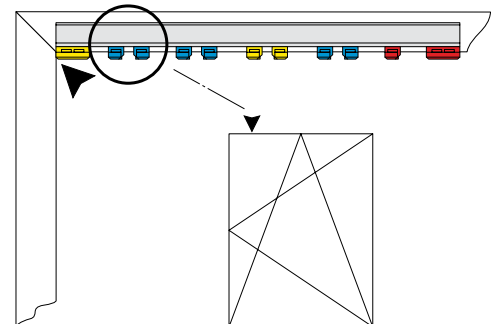
Смотри рисунок: Ответная планка для верхней шины OS...

14

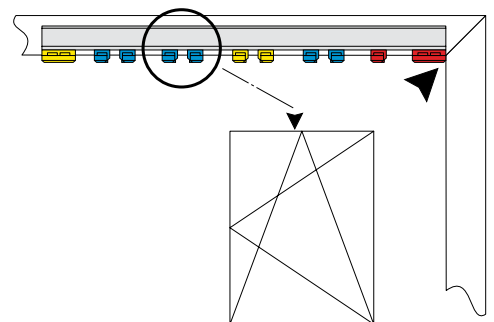
- Шаблон упирается красным упором в верхний угол.
- Ответную планку SBA устанавливают между синих упоров с надписью „OS. ...“

15

16



Ответная планка вверху, горизонтально



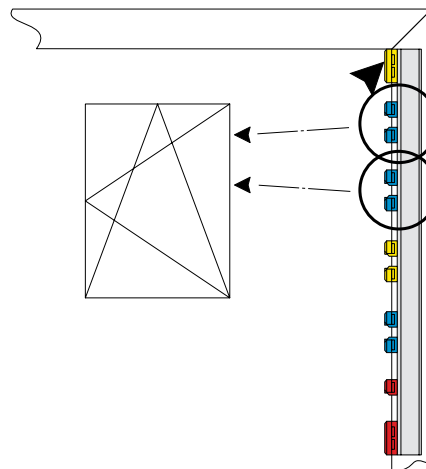
Ответная планка для верхней шины OS...

Ответные планки со стороны петель

- Шаблон упирается желтым упором в верхний угол.
- Ответную планку для угловой передачи установить между синих упоров шаблона.
- Ответную планку для блокады установить между желтыми упорами.



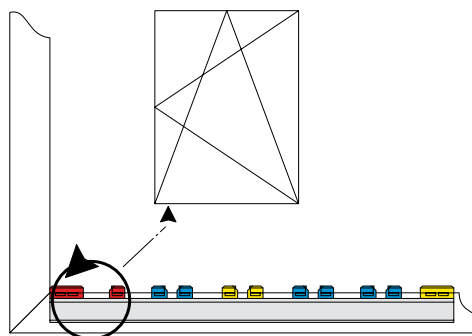
Важно: Обозначение блокады должно совпадать с обозначением на желтом упоре шаблона.



Ответные планки со стороны петель

Ответная планка SBK..., низ, устанавливается горизонтально

- Шаблон упирается красным упором в нижний угол.
- Ответную планку SBK... устанавливают между красных упоров с надписью „ответная планка наклона SBK“.

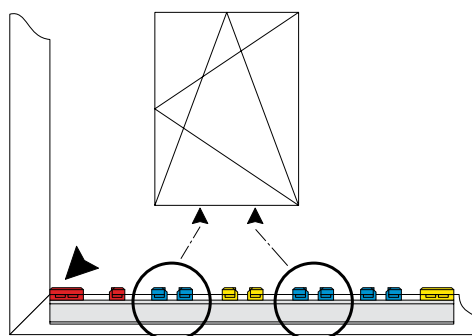


Ответная планка SBK..., низ, устанавливается горизонтально

Блокада М нижняя, монтируется горизонтально

Смотри рисунок: Блокада М (низ), устанавливается горизонтально

- Шаблон упирается красным упором в нижний угол.
- Ответную планку устанавливают между синих упоров с надписью „М“ или „МК“.



Блокада М (низ), устанавливается горизонтально

1
Общие сведения

2
Обзор фурнитуры

3
Засовы

4
Угловые передачи

5
Верхние шины

6
Петли на створку/раму

7
Кронштейны / Петли кронштейна

8
Поворотные и фрамужные петли

9
Удлинитель / Прижимы

10
Дополнительные элементы

11
Ответные планки

12
Шаблоны

13
Инструкция по монтажу

14
Регулировка / Уход за фурнитурой

15
Чертежи монтажных отверстий

16
activPilot Select

1

2

3

4

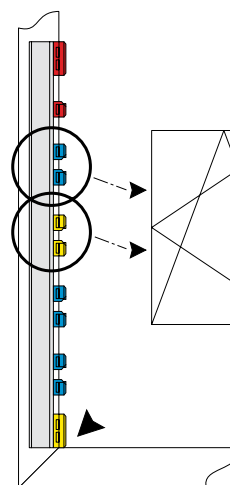
5

6

Ответные планки SBA... для GAK, устанавливаются вертикально

Смотри рисунок: Ответная планка SBA... для GAK, вертикально

- Шаблон упирается желтым упором в нижний угол.
- Ответные планки SBA. ... устанавливают между желтых или голубых упоров с надписью „GAK ...“.



Ответная планка SBA... для GAK, вертикально

7

8

9

10

11

12

13

14

15

16

Ответные планки для GAM

Смотри рисунок: Ответные планки для GAM

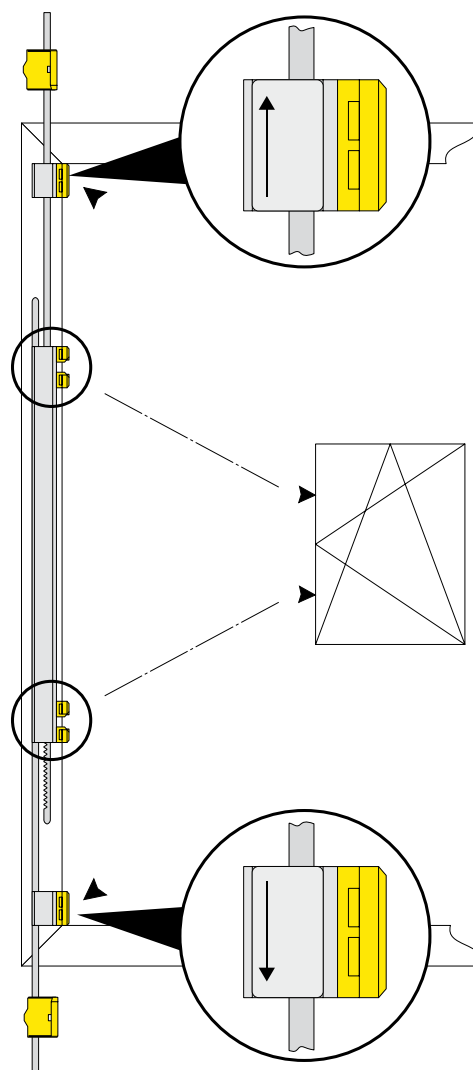
- Приложить соответствующий шаблон с надписью „верх/низ“.
- Ответные планки установить согласно обозначениям на шаблоне.

Выбор одного из трех телескопических шаблонов зависит от высоты окна.

- L.E.N.T 0710-1050 для засова GAM 1050-1
- L.E.N.T 1051-1800 для засова GAM 1400-1/2 / 1800-2
- L.E.N.T 1801-2300 для засова GAM 2300-3



Важно: Обозначения на засовах должны совпадать с обозначениями на желтых упорах шаблонов.



Ответные планки для GAM

Монтаж верхней и нижней петель на раме

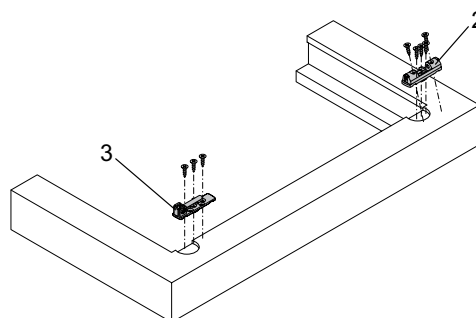
Смотри рисунок: Верхняя петля и нижняя петля

- Верхнюю (2) и нижнюю петли (3) вставить в соответствующие отверстия и закрепить шурупами.

(Количество шурупов - смотри соответствующую страницу продукта в каталоге)



Важно: Производитель окон обязан гарантировать, что использованные петли и их крепеж соответствуют весу створки и замонтированы они правильно.



Верхняя петля и нижняя петля



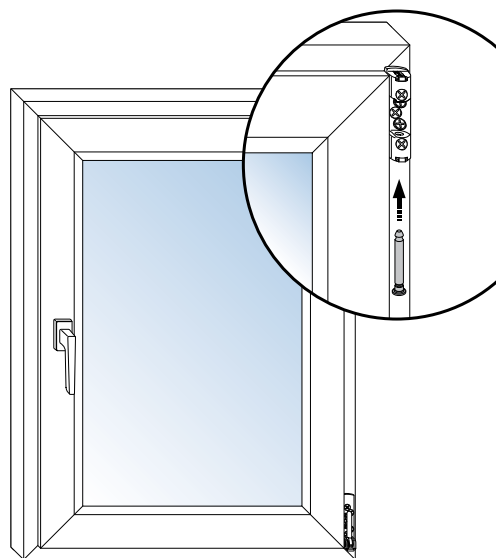
Внимание! Прикручивание опорных элементов фурнитуры, таких как верхняя и нижняя петли, петля на створку должно происходить согласно требованиям Директивы TBDK. Диаметр сверла должен соответствовать диаметру крепежных шурупов, а диаметр шурупов и их длина - обязывающим нагрузкам.

Установка створки на раму

- Навесить створку, прикрыть, чтобы касалась рамы и зафиксировать, вставив штифт в петлю кронштейна.
- Все накладки и колпачки следует надеть на верхнюю и нижнюю петлю на раме.



Важно: Штифт устанавливают снизу (смотри стрелку).



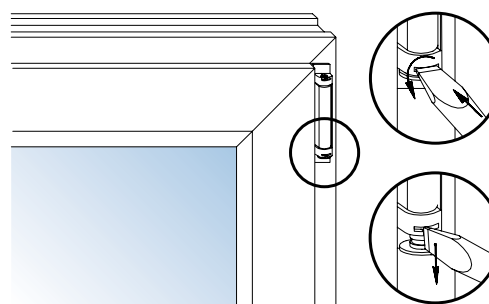
Верхняя и нижняя петли



Внимание! Существует возможность повреждения верхней петли на раме. При неправильном демонтаже или извлечении штифта силой, верхняя петля может выйти из строя. Вынимать штифт можно только с использованием инструмента, как показано на рисунке.



Внимание! Опасность травмирования. Если кронштейн и верхняя шина не будут соединены между собой надлежащим образом, створка может выпасть из оконной рамы и привести к телесным повреждениям. После возвращения блокады кронштейна в исходное положение, следует обратить внимание на правильное функционирование защитной пружины.



Демонтаж штифта верхней петли

1

Общие сведения

2

Обзор фурнитуры

3

Засовы

4

Угловые передачи

5

Верхние шины

6

Петли на створку/раму

7

Кронштейны / Петли кронштейна

8

Поворотные и фрамужные петли

9

Удлинитель / Прижимы

10

Дополнительные элементы

11

Ответные планки

12

Шаблоны

13

Инструкция по монтажу

14

Регулировка/ Уход за фурнитурой

15

Чертежи монтажных отверстий

16

activPilot Select

1 Монтаж элементов фурнитуры на створке

2

3

4

5

6

7

8

9

10

11

12

13

14

15

16

Поворотнo-откидное трапецевидное окно

Подготовьте Ваше окно к монтажу. Следуйте указаниям, представленным ниже:



Важно: Рисунки указаны для створки правого открывания. Для створки левого открывания следует считать рисунки зеркально отображенными.

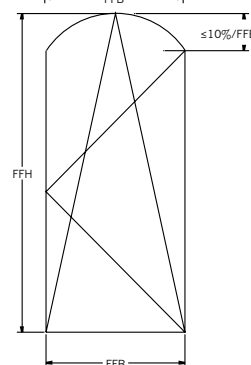
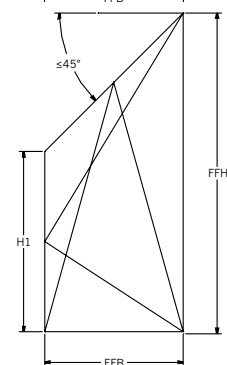
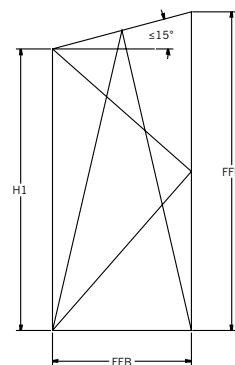
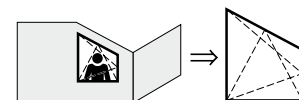
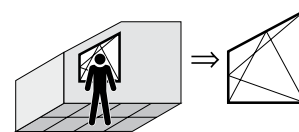
Условные обозначения:

- При виде окна изнутри помещения символ указан на рисунке сплошной линией.

- При виде окна снаружи помещения символ указан на рисунке пунктирной линией.

Варианты трапецевидных окон

Элементы фурнитуры для трапецевидных окон могут применяться в следующих оконных элементах.



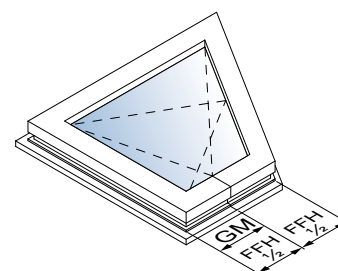
Возможные варианты рамы

Определение высоты ручки:

Высота ручки для засова GAM

Смотри рисунок: Высота створки по фальцу с центральным положением ручки

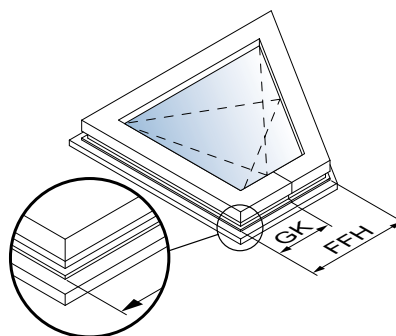
При применении засова GAM ... (центральное положение ручки), размер GM составляет половину высоты створки по фальцу FFH.



Высота створки по фальцу с центральным положением ручки

Высота ручки для засова GAK

Применяя засов GAK ... (фиксированное положение ручки), высота ручки GK зависит от высоты створки по фальцу FFH. Указанная в таблице ниже величина GK изменяется в зависимости от изменений размера створки по высоте. Точные данные представлены в таблице.



Высота створки по фальцу с фиксированным положением ручки

230 – 324	GK = 114 *
325 – 420	GK = 114 *
421 – 460	GK = 210
461 – 700	GK = 210
701 – 850	GK = 260
851 – 1100	GK = 375
1101 – 1325	GK = 550
1326 – 1525	GK = 550
1526 – 1775	GK = 550
1776 – 2000	GK = 1050
2001 – 2225	GK = 1050

Смотри рисунок: Обзорная таблица: высота створки по фальцу (FFH) / положение ручки (GK).

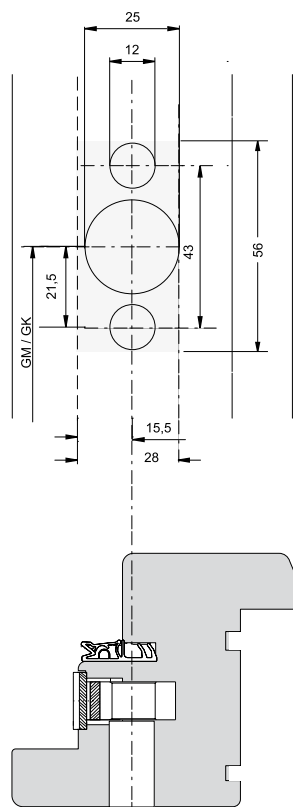
Таблица представляет высоту ручки (GK) при использовании GAK по отношению к высоте створки по фальцу - FFH.

Обзорная таблица: высота створки по фальцу (FFH) / положение ручки (GK).

*Необходимо применять угловую передачу E3.

Смотри рисунок: Чертеж кассеты засова при межсезонном расстоянии замка 15,5 мм

- Отверстия под кассету засова (Ø 12 и Ø 25 мм) выфрезеровать согласно чертежу.



1

Общие сведения

2

Обзор фурнитуры

3

Засовы

4

Угловые передачи

5

Верхние шины

6

Петли на створку/раму

7

Кронштейны / Петли кронштейна

8

Поворотные и фрамужные петли

9

Удлинитель / Прижимы

10

Дополнительные элементы

11

Ответные планки

12

Шаблоны

13

Инструкция по монтажу

14

Регулировка/ Уход за фурнитурой

15

Чертежи монтажных отверстий

16

activPilot Select

1

2

3

4

5

6

7

8

9

10

11

12

13

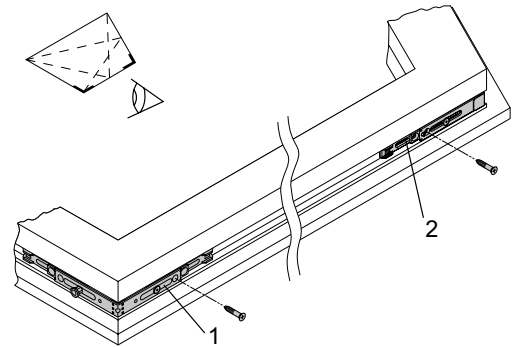
14

15

16

Смотри рисунок: Угловые передачи E1 (1), E1.A (2)

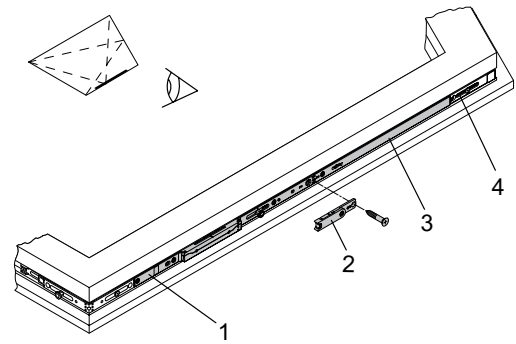
- Установить угловые передачи:
 - Угловая передача (2) устанавливается в фурнитурный паз в верхний угол створки. Грибок должен находиться на верхней стороне створки.
 - Угловую передачу E1.A перед установкой согнуть под соответственным углом.
 - Угловая передача (1) устанавливается в фурнитурный паз в нижний угол створки. Грибок должен находиться на нижней стороне створки.
 - Обе угловые передачи (1, 2) закрепить со стороны засова шурупами.



Угловые передачи E1 (1), E1.A (2)

Смотри рисунок: Засов GAM/GAK

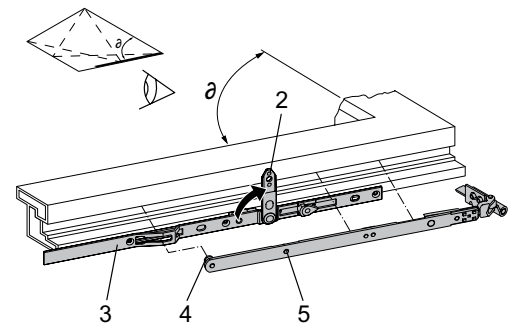
- Монтаж засова:
 - Засов вставить в фурнитурный паз.
 - Монтажной ручкой правильно отцентрировать засов.
 - На засове отметить места соединения с угловыми передачами.
 - Удалить ручку и извлечь засов из фурнитурного паза.
 - Засов обрезать по метке при помощи гильотины.
 - Монтаж засова:
 - Засов (3) соединить с угловой передачей (1).
 - Зубчатое соединение засова и угловой передачи должно войти в зацепление.
 - Аналогично соединить засов с угловой передачей (4).
 - Засов крепят шурупами по направлению снизу вверх.
 - Установить двухфункциональный элемент (2) и закрепить его шурупом.



Засов GAM/GAK

Смотри рисунок: Верхняя шина OS..., кронштейн S...-A

- Кронштейн соединить с верхней шиной:
 - Рычаг (2) поворачивают (смотри стрелку).
 - Штифт (4) на кронштейне SK вставляют в паз на верхней шине (3).
 - Штифт (5) на кронштейне вставляют в отверстие на рычаге. Штифт (5) должен быть вставлен полностью (войти в зацепление с пластинами).
 - Рычаг вместе с кронштейном поворачивают в исходное положение (кронштейн над шиной).



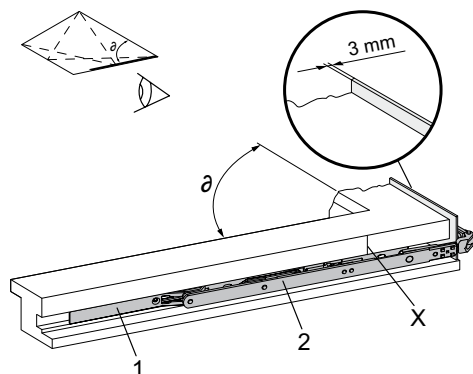
Верхняя шина OS..., кронштейн S...-A

Смотри рисунок: Верхняя шина OS..., кронштейн S...-A

- Установка верхней шины OS... (1) с кронштейном S...A в фурнитурный паз.
 - Для позиционирования верхней шины необходимо подложить подкладку ($t = 3 \text{ мм}$) под петлю на кронштейне.
 - Длина шины OS определяется при соединении шины с угловой передачей.
 - Извлечь верхнюю шину из фурнитурного паза.
 - Верхнюю шину обрезать по метке при помощи гильотины.



Важно: Метка „X“ определяет место установки уголка ASS AR7/OR-A.



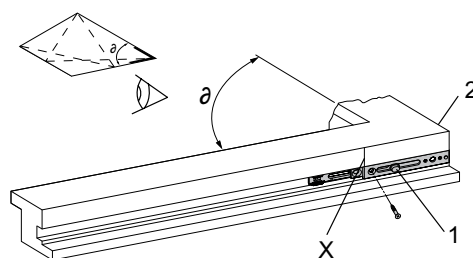
Верхняя шина OS..., кронштейн S...-A

Смотри рисунок: Уголок AR7/OR-A

- Монтаж уголка:
 - Уголок (1) вставить в фурнитурный паз на створке по метке (X).
 - Уголок закрепить на горизонтальной части створки.
 - Загнуть часть (2) и закрепить шурупами.



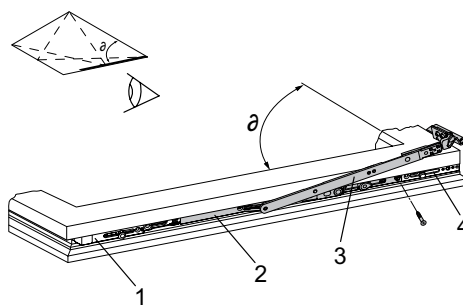
Внимание! Возможность повреждения верхней шины. Внимание! Возможность повреждения профиля створки. Если угол „ a “ слишком острый, может случиться, что шуруп во время вкручивания в профиль может пройти насквозь. Поэтому в случае необходимости уголок следует прикрутить только одним шурупом.



Уголок AR7/OR-A

Смотри рисунок: Верхняя шина OS..., кронштейн S...-A

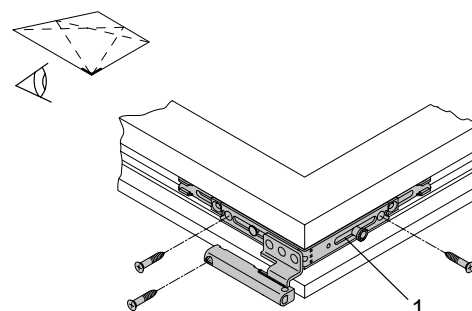
- Крепление верхней шины OS:
 - Повернуть кронштейн (3).
 - Вставить верхнюю шину (2) в фурнитурный паз и упереть в окончание верхней шины (4).
 - Соединить зубчатое соединение верхней шины и окончания верхней шины.
 - Аналогично соединить верхнюю шину (2) с угловой передачей (1).
 - Закрепить верхнюю шину шурупами начиная со стороны засова.
 - Кронштейн (3) повернуть в исходное положение.



Верхняя шина OS..., кронштейн S...-A

Смотри рисунок: Угловая передача FL.HT.E1

- Установка петли на створке:
 - Петлю створки (1) вставить в фурнитурный паз.
 - Следует проверить, правильно ли ввинчены крепежные шурупы.
 - В первую очередь прикрутить угловую передачу со стороны петель.
 - Затем закрепить угловую передачу на нижней части створки.



Угловая передача FL.HT.E1

1

Общие сведения

2

Обзор фурнитуры

3

Засовы

4

Угловые передачи

5

Верхние шины

6

Петли на створку/раму

7

Кронштейны / Петли кронштейна

8

Поворотные и фрамужные петли

9

Удлинитель / Прижимы

10

Дополнительные элементы

11

Ответные планки

12

Шаблоны

13

Инструкция по монтажу

14

Регулировка/ Уход за фурнитурой

15

Чертежи монтажных отверстий

16

activPilot Select

1

2

3

4

5

6

7

8

9

10

11

12

13

14

15

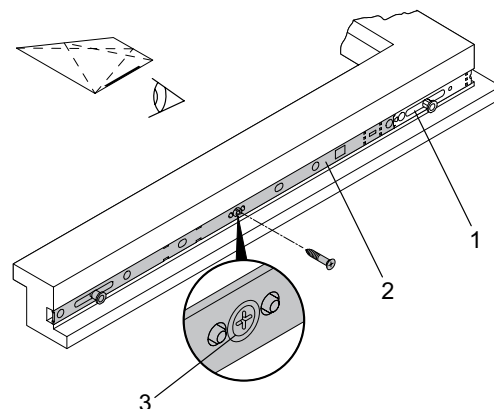
16



Внимание! Возможность повреждения верхней шины. Во время крепления петли створки шурупами в фурнитурном пазу существует опасность расслоения древесины. Просверлить отверстия под соответствующие шурупы.

Смотри рисунок: Блокада МК (горизонтально)

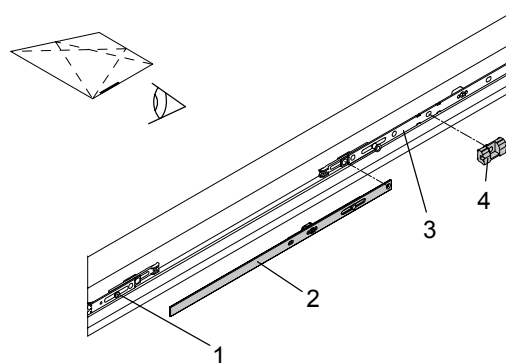
- Блокаду замонтировать в нижней части створки.
 - Блокаду (2) упереть в угловую передачу (1).
 - Соединить зубчатые зацепления блокады и угловой передачи.
 - Блокаду вставить в фурнитурный паз.
 - Блокаду закрепить шурупами.
 - Шуруп (3) должен быть закручен полностью до упора, т.к. при этом снимается блокировка блокады.



Блокада МК (горизонтально)

Смотри рисунок: Соединитель KE (горизонтально)

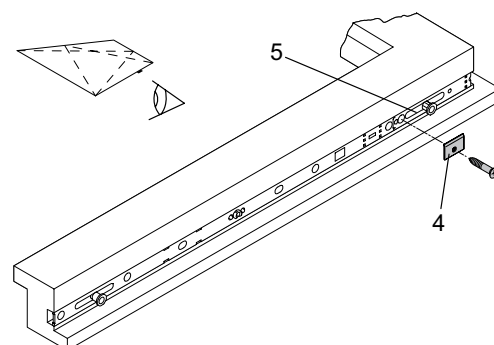
- Монтаж соединителя на нижней стороне створки:
 - Соединитель (2) подвести к угловой передаче (1), соединить зубчатые окончания двух элементов и вставить в фурнитурный паз.
 - Отметить на соединителе место стыка с удлинителем блокады (3).
 - Извлечь соединитель из фурнитурного паза.
 - Соединитель обрубить согласно метке при помощи гильотины.
 - Подвести соединитель (2) к угловой передаче (1).
 - Соединить зубчатые элементы соединителя и угловой передачи.
 - Аналогично соединить зубчатые элементы соединителя и удлинителя блокады (3).
 - Соединитель вставить в фурнитурный паз.
 - Соединитель закрепить шурупами.



Соединитель KE (горизонтально)

Смотри рисунок: Трамплин

- Трамплин (4) установить под угловой передачей (5) и закрепить шурупами.
- Крепление происходит в общем отверстии под крепежный шуруп для уголка E1 и запирающей блокады.



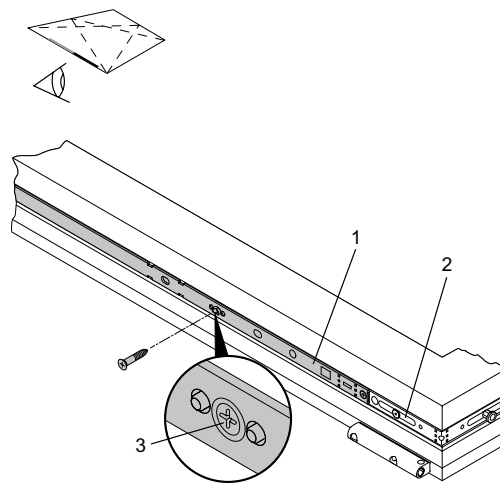
Трамплин

Смотри рисунок: Блокада М/МК (петлевая сторона)

- Монтаж блокады М/МК со стороны петель.
 - Блокаду (1) упереть в угловую передачу (2).
 - Соединить зубчатые зацепления блокады и угловой передачи.
 - Блокаду вставить в фурнитурный паз.
 - Блокаду закрепить шурупами, начиная снизу.
 - Шуруп (3) должен быть закручен полностью до упора, т.к. при этом снимается блокировка блокады.



Внимание! Возможность повреждения фурнитуры. Если блокировка фурнитуры в среднем положении не будет удалена, фурнитура останется в открытом положении. Применение силы при срыве фурнитуры может привести к повреждению фурнитуры. Шуруп следует ввинчивать до упора.



Блокада М/МК (петлевая сторона)



Внимание: Последняя точка запираения должна находиться как можно выше. При необходимости со стороны петель следует установить несколько удлинительных блокад.

1
Общие сведения

2
Обзор фурнитуры

3
Засовы

4
Угловые передачи

5
Верхние шины

6
Петли на створку/раму

7
Кронштейны /
Петли кронштейна

8
Поворотные и
фрамужные петли

9
Удлинитель /
Прижимы

10
Дополнительные
элементы

11
Ответные планки

12
Шаблоны

13
Инструкция
по монтажу

14
Регулировка/
Уход за фурнитурой

15
Чертежи
монтажных отверстий

16
activPilot Select

1 Монтаж элементов фурнитуры на раме

2

3

4

5

6

7

8

9

10

11

12

13

14

15

16

Поворотнo-откиднoе трапецевиднoе окнo

Указанное далее описание касается петель с посадочными местами без позиционирующих штифтов.

Расположение посадочных мест под штифты указано на чертежах по монтажу.



Внимание! Возможность повреждения лакового покрытия. Фрезерование в раме следует производить перед покраской. В противном случае слой лака будет поврежден и древесина не будет защищена от проникания влаги.

Смотри рисунок: Фрезеровка под кронштейн и нижнюю петлю

- Фрезеровка под кронштейн и нижнюю петлю
 - Спозиционировать сверильный шаблон SWTA (1):
 - Шаблон приложить к внутренней части рамы, а зажимы шаблона установить соответственно толщине профиля.
 - Снять шаблон, а его зажимы переместить внутрь на два деления.
 - Шаблон снова установить в угол рамы и прижать.
 - Шаблон зафиксировать зажимным механизмом.
 - Подготовка фрезерного станка к работе:
 - Фреза \varnothing 34 мм
 - Направляющая фрезы \varnothing 40 мм
 - Фрезерующее устройство вместе с направляющей приложить к шаблону (1).
 - Выфрезеровать посадочное место под верхнюю петлю (2):
 - Глубина отверстия мин. 5 мм
 - Плюс толщина лакового покрытия
 - Выфрезеровать отверстие под нижнюю петлю:
 - Спозиционировать сверильный шаблон EWT-SWT (2)



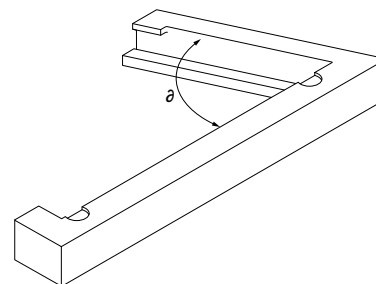
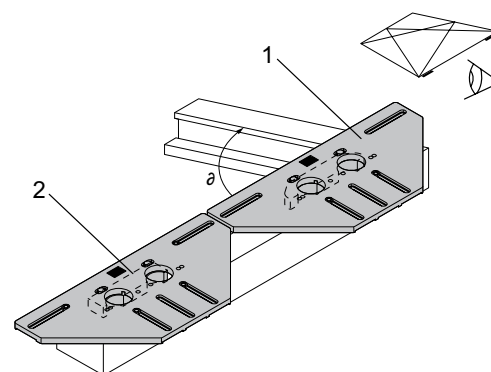
Важно: Верхняя и нижняя петли монтируются после полного монтажа ответных планок.

Смотри рисунок: Фрезеровка фальца рамы.

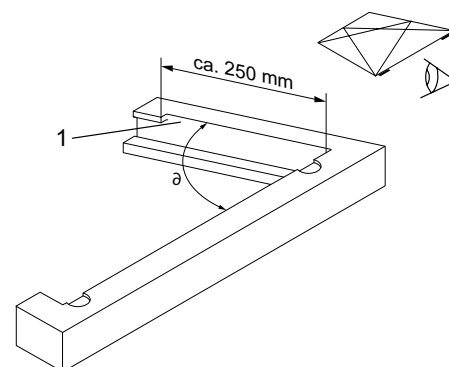
- Отфрезеровать фальц рамы длиной ок. 250 мм.



Внимание! Существует возможность повреждения рамы. Для избежания ударов кронштейна о раму во время открывания/закрывания окна, следует отфрезеровать край фальца рамы (1). Длина и скос фрезеровки зависят от величины угла верхней части элемента.



Фрезеровка под кронштейн и нижнюю петлю
Сверильный шаблон SWTA (1)
Сверильный шаблон EWT-SWT (2)



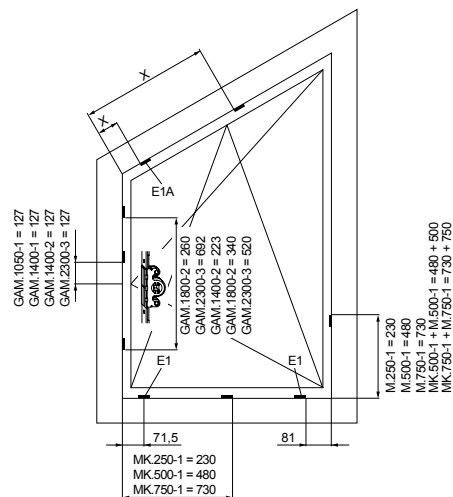
Фрезеровка фальца рамы

Места установки ответных планок

На рисунках показаны возможные варианты мест установки ответных планок. Количество ответных планок зависит от размера окна.



Важно: На рисунках указаны размеры по фальцу оконной рамы до начала ответной планки со стороны захода грибков. Так как верхние углы трапециевидного окна не прямые, то установка ответных планок с использованием шаблонов невозможна. Поэтому следует вручную размечать места установки ответных планок.

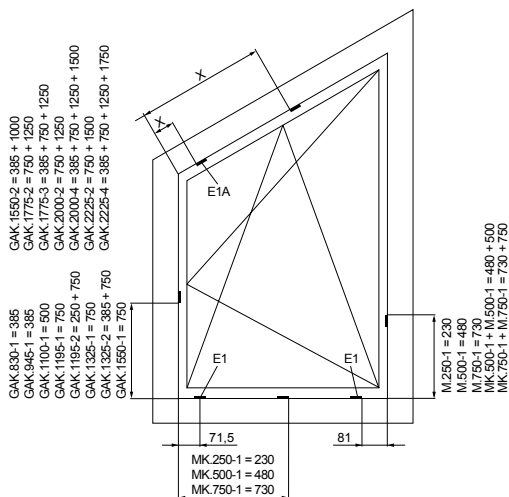


Места установки ответных планок „центральное положение ручки“

X = размер согласно чертежу

Смотри рисунок: Места установки ответных планок „фиксированное положение ручки“.

- Места установки ответных планок на наклонной стороне рамы:
 - Навесить створку
 - Ручка находится в горизонтальном положении; окно открыто и грибки находятся в среднем положении.
 - Прикрыть створку так, чтобы грибок находился в плоскости фальца рамы.
 - Установка ответной планки:
 - Расстояние между грибком и рабочим краем ответной планки, куда входит грибок, должно составлять от 3 до 4 мм.

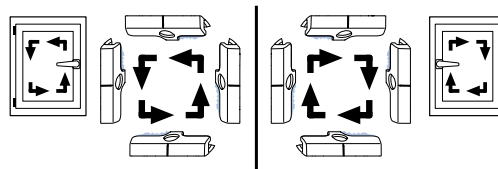


Места установки ответных планок „фиксированное положение ручки“

X = размер согласно чертежу



Важно: При нанесении меток, необходимо учесть сторону входа грибка в ответную планку.



Рабочие края ответных планок

1
Общие сведения

2
Обзор фурнитуры

3
Засовы

4
Угловые передачи

5
Верхние шины

6
Петли на створку/раму

7
Кронштейны / Петли кронштейна

8
Поворотные и фрамужные петли

9
Удлинитель / Прижимы

10
Дополнительные элементы

11
Ответные планки

12
Шаблоны

13
Инструкция по монтажу

14
Регулировка / Уход за фурнитурой

15
Чертежи монтажных отверстий

16
activPilot Select

1 Монтаж элементов фурнитуры на створке

2

3

4

5

6

7

8

9

10

11

12

13

14

15

16

Поворотно-откидное арочное окно

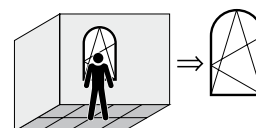
Подготовьте Ваше окно к монтажу. Следуйте указаниям, представленным ниже:



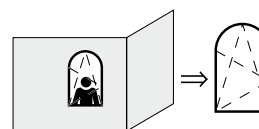
Важно: Рисунки указаны для створки правого открывания. Для створки левого открывания следует считать рисунки зеркально отображенными.

Условные обозначения:

- При виде окна изнутри помещения символ указан на рисунке сплошной линией.



- При виде окна снаружи помещения символ указан на рисунке пунктирной линией.

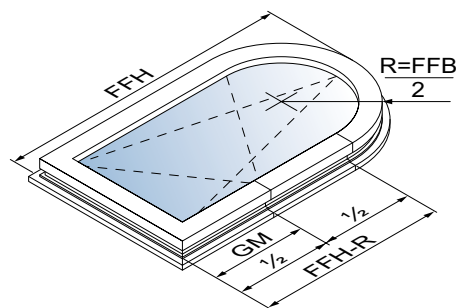


Определение высоты ручки:

Высота ручки для засова GAM

Смотри рисунок: Высота створки по фальцу FFH-R с центральным положением ручки GK

При применении засова GAM ... (центральное положение ручки), размер GM составляет половину высоты створки по фальцу FFH.

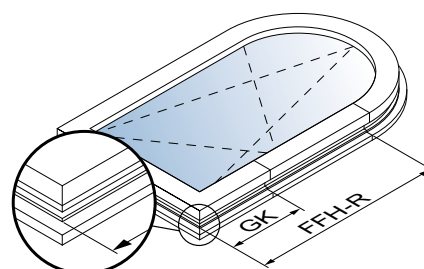


Высота створки по фальцу FFH-R с центральным положением ручки GK

Высота ручки для засова GAK

Смотри рисунок: Высота створки по фальцу FFH-R с фиксированным положением ручки GK

При использовании засова GAK ... (фиксированное положение ручки), размер GK изменяется в зависимости от высоты створки по фальцу FFH-R. Точные размеры приведены в таблице ниже.



Высота створки по фальцу FFH-R с фиксированным положением ручки GK

Смотри рисунок: Обзорная таблица высоты створки по фальцу (FFH-R) / Положение ручки

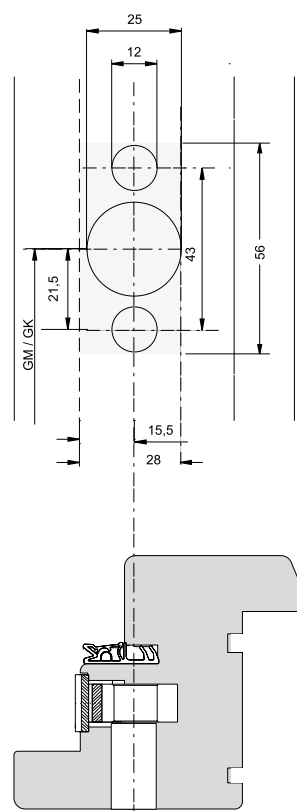
Таблица представляет высоту ручки (GK) при использовании GAK по отношению к высоте створки по фальцу - FFH.

230 - 324	GK = 114 *
325 - 420	GK = 114 *
421 - 460	GK = 210
461 - 700	GK = 210
701 - 850	GK = 260
851 - 1100	GK = 375
1101 - 1325	GK = 550
1326 - 1525	GK = 550
1526 - 1775	GK = 550
1776 - 2000	GK = 1050
2001 - 2225	GK = 1050

Обзорная таблица высоты створки по фальцу (FFH-R) / Положение ручки

Смотри рисунок: Чертеж кассеты засова при межосевом расстоянии замка 15,5 мм

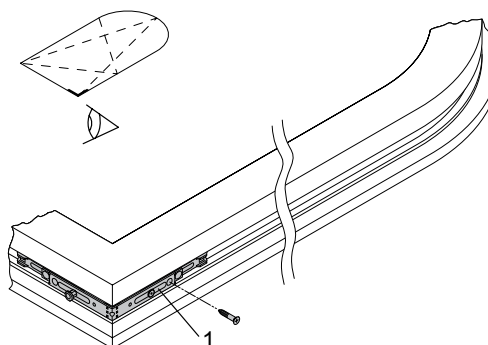
- Отверстия под кассету засова (ø 12 и ø 25 мм) выфрезеровать согласно чертежу.



Чертеж кассеты засова при межосевом расстоянии замка 15,5 мм

Смотри рисунок: Угловая передача E1

- Монтаж угловой передачи в нижней части створки
 - Угловая передача (1) устанавливается в фурнитурный паз в нижний угол створки. Грибок должен находиться на нижней стороне створки.
 - Установить угловую передачу (1) и закрепить шурупом со стороны засова.



Угловая передача E1

1

Общие сведения

2

Обзор фурнитуры

3

Засовы

4

Угловые передачи

5

Верхние шины

6

Петли на створку/раму

7

Кронштейны /
Петли кронштейна

8

Поворотные и
фрамужные петли

9

Удлинитель /
Прижимы

10

Дополнительные
элементы

11

Ответные планки

12

Шаблоны

13

Инструкция
по монтажу

14

Регулировка /
Уход за фурнитурой

15

Чертежи
монтажных отверстий

16

activPilot Select

1



Важно: При ширине створки $FFB < 750$ мм, арочную шину AARB (1) следует обрубить после второго грибка.

2

3

При условии, если ширина створки по фальцу $FFB < 750$ мм:

Смотри рисунок: Арочная шина AARB при $FFB < 750$ мм

- Перед рубкой шины нужно перевести грибки (4) в положение „закрыто“ (по направлению стрелки на рисунке). Благодаря этому, тяга (2) будет отрезана в нужном месте.
- Обрубить арочную шину (3) в соответственном месте (1).

4

5

6

7

Смотри рисунок: Арочная шина AARB

- Установить соединительную шину:

- Нанести метку „FFH-R“ на створке, где начинается арочная часть.
- Вставить арочную шину (1) в фурнитурный паз так, чтобы линии „FFH-R“ совпали.
- Арочную шину закрепить шурупами, начиная крепление от метки „FFH-R“.

8

9

10



Внимание! Существует возможность повреждения арочной шины. Перед монтажом арочную шину (1) не следует сгибать, т.к. она может треснуть в местах сверления отверстий. В этом случае точная подгонка шины к контуру изгиба створки будет невозможна.

11

12

Смотри рисунок: Засов GAM/GAK

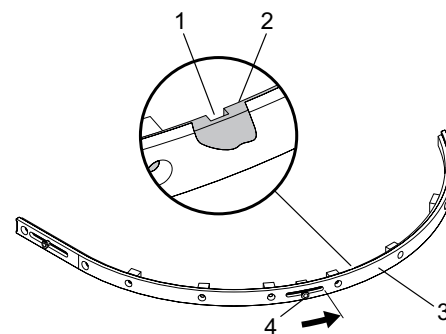
- Монтаж засова:

- Засов вставить в фурнитурный паз.
- Монтажной ручкой правильно отцентрировать засов.
- Отметить на засове места соединения с угловой передачей (1) и арочной шиной (4).
- Удалить ручку и извлечь засов из фурнитурного паза.
- Засов обрубить по метке при помощи гильотины.
- Замонтировать шину:
- Засов (2) соединить с угловой передачей (1).
- Зубчатое соединение засова и угловой передачи должно войти в зацепление.
- Аналогично соединить засов с арочной шиной (4).
- Засов закрепить шурупами по направлению снизу вверх.
- Установить двухфункциональный элемент (3) и закрепить его шурупом.

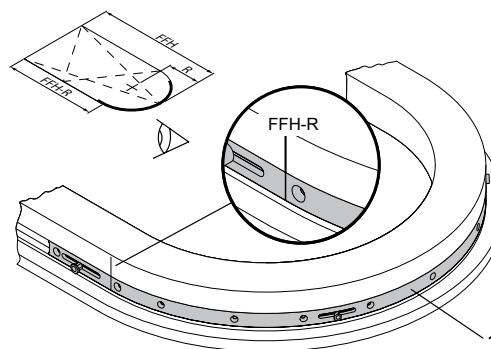
14

15

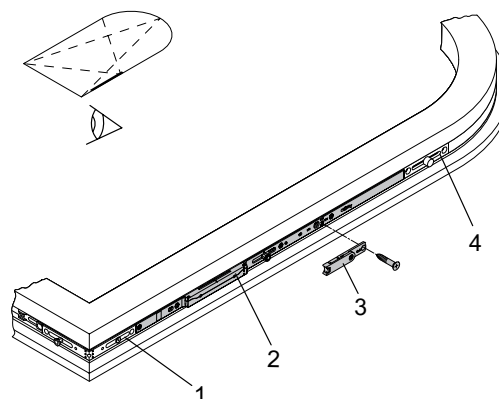
16



Арочная шина AARB при $FFB < 750$ мм



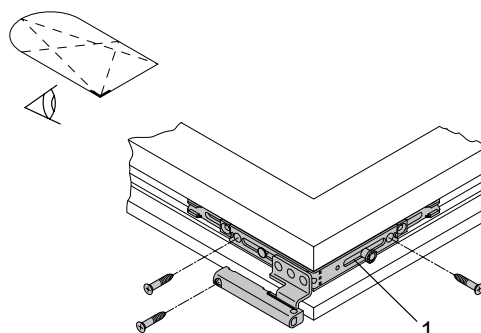
Арочная шина AARB



Засов GAM/GAK

Смотри рисунок: Петля створки FL.HT.E1

- Установка петли на створке:
 - Петлю створки (1) вставить в фурнитурный паз.
 - Следует проверить, правильно ли ввинчены крепежные шурупы.
 - В первую очередь следует прикрутить петлю в нахлест и в фурнитурный паз по вертикали.
 - Затем закрепить угловую передачу на нижней части створки.



Петля створки FL.HT.E1



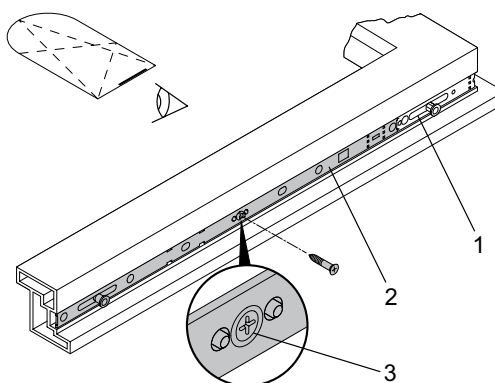
Внимание! Возможность повреждения верхней шины. Во время крепления петли створки шурупами в фурнитурном пазу существует опасность расслоения древесины. Просверлить отверстия под соответствующие шурупы.

Смотри рисунок: Блокада МК (горизонтально)

- Монтаж блокады М/МК на нижней стороне створки:
 - Блокаду (2) упирают в угловую передачу (1).
 - Зубчатое соединение блокады должно войти в зацепление с угловой передачей.
 - Блокаду вставить в фурнитурный паз.
 - Блокаду закрепить шурупами.
 - Шуруп (3) должен быть закручен полностью до упора, т.к. при этом снимается блокировка блокады.



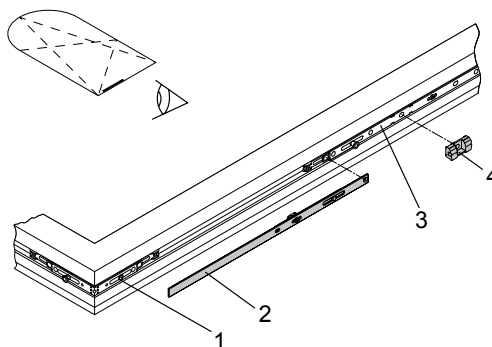
Внимание! Возможность повреждения фурнитуры. Если блокировка фурнитуры в среднем положении не будет удалена, фурнитура останется в открытом положении. Применение силы при срыве фурнитуры может привести к повреждению фурнитуры. Шуруп следует ввинчивать до упора.



Блокада МК (горизонтально)

Смотри рисунок: Соединитель KE (горизонтально)

- Монтаж соединителя на нижней стороне створки:
 - Соединитель (2) подвести к угловой передаче (1), соединить зубчатые окончания двух элементов и вставить в фурнитурный паз.
 - Отметить на соединителе место стыка с удлинителем блокады (3).
 - Извлечь соединитель из фурнитурного паз.
 - Соединитель обрубить согласно метке при помощи гильотины.
 - Подвести соединитель (2) к угловой передаче (1).
 - Соединить зубчатые элементы соединителя и угловой передачи.
 - Аналогично соединить зубчатые элементы соединителя и удлинителя блокады (3).
 - Соединитель вставить в фурнитурный паз.
 - Соединитель закрепить шурупами.



Соединитель KE (горизонтально)



Внимание! После монтажа фурнитуры следует проверить, все ли крепежные шурупы ввинчены в элементы фурнитуры.

1

Общие сведения

2

Обзор фурнитуры

3

Засовы

4

Угловые передачи

5

Верхние шины

6

Петли на створку/раму

7

Кронштейны /
Петли кронштейна

8

Поворотные и
фрамужные петли

9

Удлинители /
Прижимы

10

Дополнительные
элементы

11

Ответные планки

12

Шаблоны

13

Инструкция
по монтажу

14

Регулировка/
Уход за фурнитурой

15

Чертежи
монтажных отверстий

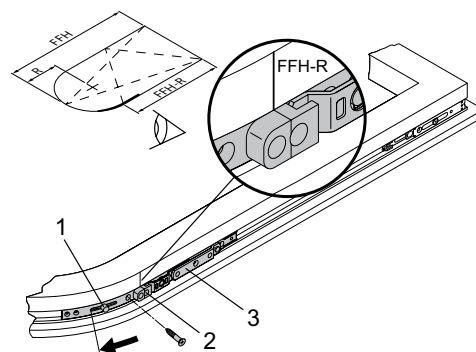
16

activPilot Select

1

Смотри рисунок: Кронштейн GRT.SWR

- Монтаж кронштейна:
 - Нанести метку „FFH-R“ на створке, где начинается арочная часть.
 - Кронштейн (2) вставить в фурнитурный паз таким образом, чтобы маркировка „FFH-R“ на кронштейне совпала с маркировкой на створке.
 - Закрепить кронштейн (2) одним шурупом.



Кронштейн GRT.SWR

2

3

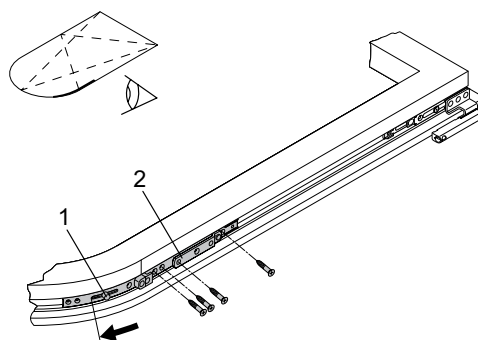
4

5

6

Смотри рисунок: Кронштейн

- Закрепить кронштейн шурупами.
 - Чтобы раздвинуть кронштейн (2) следует передвинуть цапфу (1) в положение наклона (смотри стрелку).
 - Раздвинуть кронштейн (2).
 - Закрепить кронштейн шурупами.



Кронштейн

7

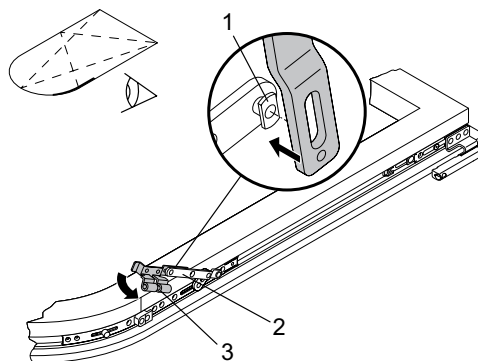
8

9

10

Смотри рисунок: Верхняя петля на створке

- Соединить петлю (3) с кронштейном (2).
- Установить петлю по направлению нахлеста створки.
- Петлю (3) одеть на штифт (1) и согнуть под углом 90°.
- Кронштейн (2) сдвинуть обратно (в исходное положение).



Верхняя петля на створке

12

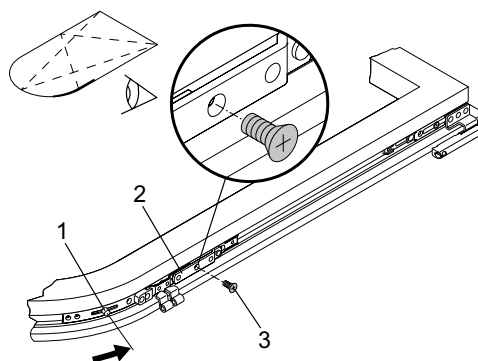
13

14

15

16

- Кронштейн (2) закрепить блокирующим шурупом (3).
- Цапфу (1) следует снова передвинуть в среднее положение (смотри стрелку), чтобы правильно соединить кронштейн с арочной шиной RB.



Кронштейн в исходном положении

Смотри рисунок: Блокада МК

- Блокаду МК установить со стороны петель, учитывая высоту створки FFH-R:
 - Блокаду подобрать в соответствии с высотой створки по фальцу FFH-R и длиной соединительной шины RB.
 - Блокаду (1) соединить с угловой передачей (3).
 - Зубчатое соединение блокады должно войти в зацепление с угловой передачей.
 - Блокаду вставить в фурнитурный паз.
 - Блокаду закрепить шурупами, начиная снизу.
 - Шуруп (2) закрутить полностью до упора, т.к. при этом снимается блокировка блокады.



Внимание! Существует опасность повреждения фурнитуры. Если не наступит разблокировка элемента из среднего положения. Силовые попытки приведения фурнитуры в движение грозят повреждением элементов фурнитуры. Шуруп вкручиваем обязательно полностью.

Смотри рисунок: Соединительная шина RB / RB-K

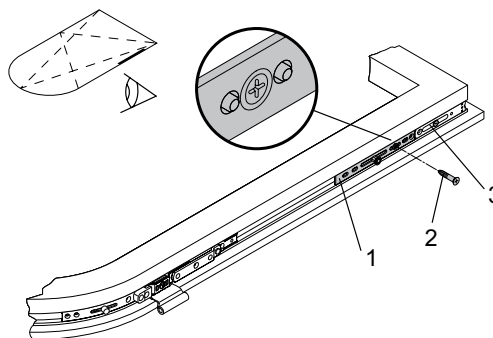
- Соединительную шину (2) соединить с кронштейном (1) периметральным и силовым способом и установить ее в фурнитурный паз.
 - Длину соединительной шины отметить на блокаде (3).
 - Изъять соединительную шину из фурнитурного паза.
 - Обрубить соединительную шину по метке при помощи гильотины.
 - Соединить шину (2) с кронштейном (1).
 - Соединить зубчатые окончания шины и кронштейна.
 - Аналогично соединить шину с удлинителем блокады (3).
 - Соединительную шину вставить в фурнитурный паз.
 - Закрепить соединительную шину шурупами.



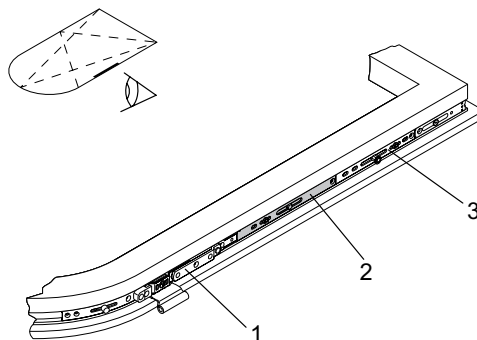
Внимание! После монтажа фурнитуры следует проверить, все ли крепежные шурупы ввинчены в элементы фурнитуры.

Смотри рисунок: Накладка соединительной шины.

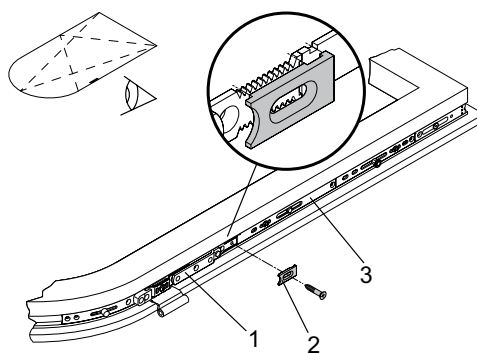
- Накладку (2) соединительной шины приложить на соединении кронштейна (1) и блокады (3) и закрепить шурупом.



Блокада МК



Соединительная шина RB / RB-K



Накладка соединительной шины

1

Общие сведения

2

Обзор фурнитуры

3

Засовы

4

Угловые передачи

5

Верхние шины

6

Петли на створку/раму

7

Кронштейны /
Петли кронштейна

8

Поворотные и
фрамужные петли

9

Удлинитель /
Прижимы

10

Дополнительные
элементы

11

Ответные планки

12

Шаблоны

13

Инструкция
по монтажу

14

Регулировка/
Уход за фурнитурой

15

Чертежи
монтажных отверстий

16

activPilot Select

1

Монтаж элементов фурнитуры на раме

2

3

4

5

6

7

8

9

10

11

12

13

14

15

16

Поворотно-откидное арочное окно

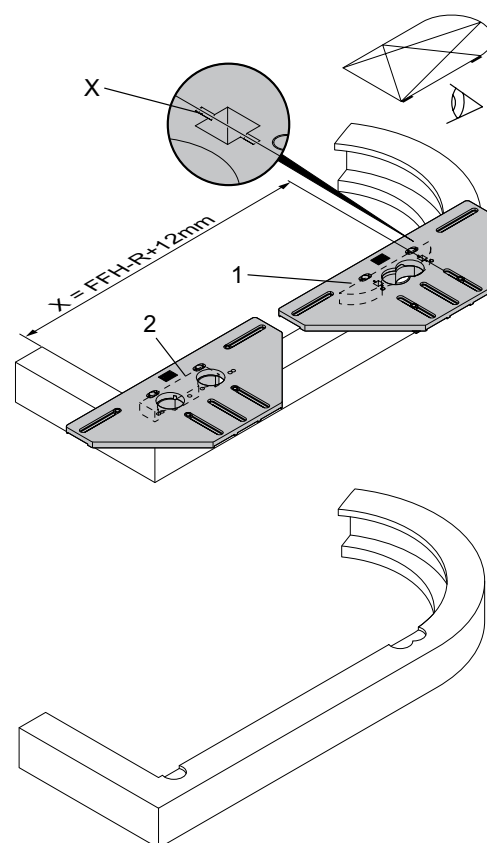
- Указанное далее описание касается петель с посадочными местами без позиционирующих штифтов.
- Расположение посадочных мест под штифты указано на чертежах по монтажу.



Внимание! Возможность повреждения лакового покрытия. Фрезерование в раме следует производить перед покраской. В противном случае слой лака будет поврежден и древесина не будет защищена от проникания влаги.

Смотри рисунок: Фрезеровка под кронштейн и нижнюю петлю
Сверильный шаблон SWRT (1)

- Выфрезеровать отверстие под верхнюю петлю на раму:
 - Позиционирование шаблона (1) для сверления отверстий:
 - Метку „FFH – R + 12 мм“ нанести на раму.
 - Шаблон установить во внутренней части рамы, а зажимы шаблона установить соответственно толщине профиля.
 - Снять шаблон, а его зажимы переместить внутрь на два деления.
 - Затем шаблон приложить к раме таким образом, чтобы маркировка „X“ соответствовала обозначению „FFH – R + 12 мм“.
 - Шаблон прижать к раме. Шаблон зафиксировать прижимным механизмом.
 - При необходимости сверильный шаблон снова установить в соответственном положении.
- Подготовка фрезерного станка к работе:
 - Фреза \varnothing 34 мм
 - Направляющая фрезы \varnothing 40 мм
 - Фрезерующее устройство вместе с направляющей приложить к шаблону (1).
- Выфрезеровать отверстие под верхнюю петлю на раму:
 - Глубина отверстия мин. 5 мм
 - Плюс толщина лакового покрытия



Фрезеровка под кронштейн и нижнюю петлю
Сверильный шаблон SWRT (1)
Сверильный шаблон EWT-SWT (2)

Смотри рисунок: Сверильный шаблон EWT-SWT (2)

- Выфрезеровать отверстие под нижнюю петлю:
 - Спозиционировать шаблон для сверления отверстий (2):
 - Шаблон приложить к внутренней части рамы, а зажимы шаблона установить соответственно толщине профиля.
 - Снять шаблон, а его зажимы переместить внутрь на два деления.
 - Шаблон снова установить в угол рамы и прижать.
 - Шаблон зафиксировать зажимным механизмом.



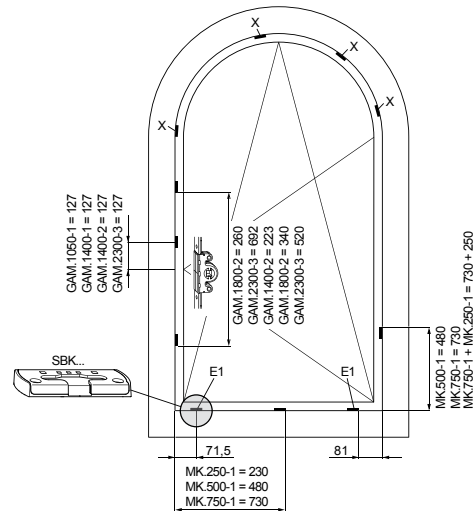
Важно: Верхняя и нижняя петли монтируются после полного монтажа ответных планок.

Места установки ответных планок

На рисунках показаны возможные варианты мест установки ответных планок. Количество ответных планок зависит от размера окна.



Важно: На рисунках указаны размеры оконной рамы по фальцу до края рабочей плоскости ответной планки. Так как верхние углы арочного окна не имеют 90°, установка ответных планок с использованием шаблона невозможна. Поэтому места установки ответных планок следует размечать вручную.



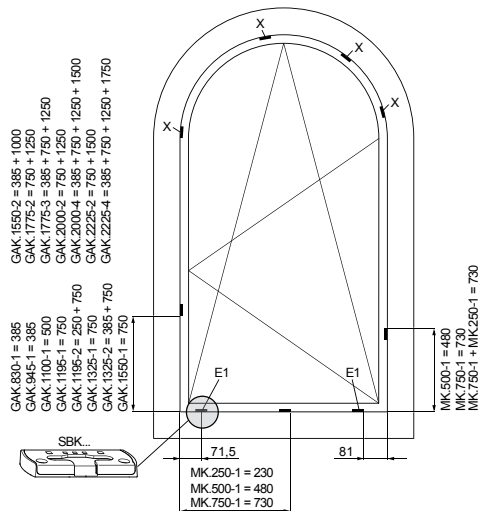
Места установки ответных планок „центральное положение ручки“

X = размер согласно чертежу

- Положение x ответной планки в арке:

Исходное положение:

- Навесить створку
- Ручка находится в горизонтальном положении; окно открыто и грибки находятся в среднем положении.
- Прикрыть створку так, чтобы грибок находился в плоскости фальца рамы.

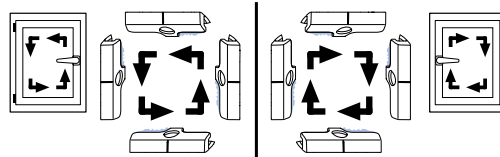


Места установки ответных планок „фиксированное положение ручки“

X = размер согласно чертежу

Установка ответной планки:

- Расстояние между грибком и рабочим краем ответной планки, куда входит грибок, должно составлять от 3 до 4 мм.



Рабочие края ответных планок

1

Общие сведения

2

Обзор фурнитуры

3

Засовы

4

Угловые передачи

5

Верхние шины

6

Петли на створку/раму

7

Кронштейны / Петли кронштейна

8

Поворотные и фрамужные петли

9

Удлинитель / Прижимы

10

Дополнительные элементы

11

Ответные планки

12

Шаблоны

13

Инструкция по монтажу

14

Регулировка/ Уход за фурнитурой

15

Чертежи монтажных отверстий

16

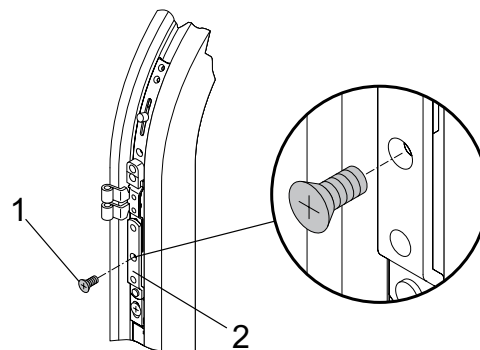
activPilot Select

1

Установка створки на раму

Смотри рисунок: Изъятие фиксирующего штифта

- Перед монтажом створки извлечь штифт из петли на раме.
- Снять створку (2) с петель (вернуть в исходное положение).
- Навесить створку, прикрыть, чтобы касалась рамы и зафиксировать, вставив штифт в петлю кронштейна.



Изъятие фиксирующего штифта

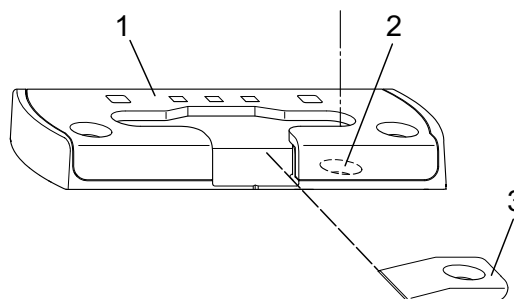
5

Противовзломная нижняя ответная планка SBK... и трамплин K-SEF-1

Смотри рисунок: Установка трамплина K-SEF

В арочных окнах устанавливаются противовзломная нижняя ответная планка SBK... и дополнительно трамплин K-SEF.

- Установить трамплин (3) на основание ответной планки (1).
- Отметить место сверления отверстия (2).
- В ответной планке наклона (1) высверлить отверстие под крепежный шуруп.
- Закрепить трамплин на ответной планке шурупом.



Установка трамплина K-SEF

9

10

11

12

13

14

15

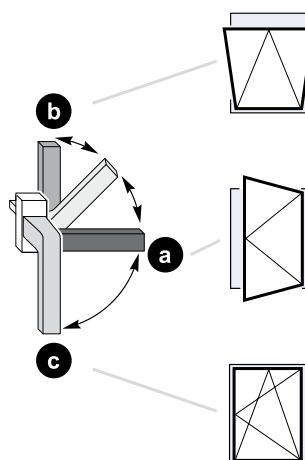
16

Тест функционирования фурнитуры

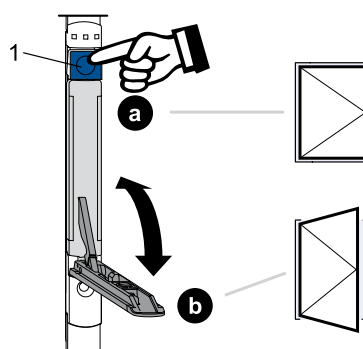
Поворотно-откидное окно

Смотри рисунок: Тест функционирования фурнитуры в поворотно-откидном окне

- После монтажа фурнитуры на створке устанавливаем ручку. Далее при помощи одного поворота ручки удаляем блокировку фурнитуры и переводим ручку в среднее положение.
 - Ручка повернута вниз. Окно закрыто.
 - Ручку переводят в среднее положение (а). Окно открыто.
 - Створку закрывают. Ручку поворачивают вверх. Окно открыто и створку можно откинуть.



Тест функционирования фурнитуры в поворотно-откидном окне



Тест функционирования фурнитуры в штульповом окне

i Важно: Ход фурнитуры после монтажа створки не будет настолько плавным, как во время дальнейшей эксплуатации. Первый поворот ручки только при закрытом окне.

Поворотное штульповое исполнение

Смотри рисунок: Тест функционирования фурнитуры в штульповом окне

- Рычаг переводят в позицию, как показано на рисунке, чтобы удалить блокировку из центрального положения.
 - Нажать кнопку (1) и опустить рычаг вниз до крайнего нижнего положения.
 - Окно открыто; створку можно открыть полностью.

i Важно: При первом открывании механизм рычага активируется и встает в рабочее положение. Первый поворот несколько затруднен по сравнению с дальнейшей эксплуатацией. При повороте раздастся щелчок. Первый поворот только при закрытом окне.

1
Общие сведения

2
Обзор фурнитуры

3
Засовы

4
Угловые передачи

5
Верхние шины

6
Петли на створку/раму

7
Кронштейны / Петли кронштейна

8
Поворотные и фрамужные петли

9
Удлинитель / Прижимы

10
Дополнительные элементы

11
Ответные планки

12
Шаблоны

13
Инструкция по монтажу

14
Регулировка / Уход за фурнитурой

15
Чертежи монтажных отверстий

16
activPilot Select

1

2

3

4

5

6

7

8

9

10

11

12

13

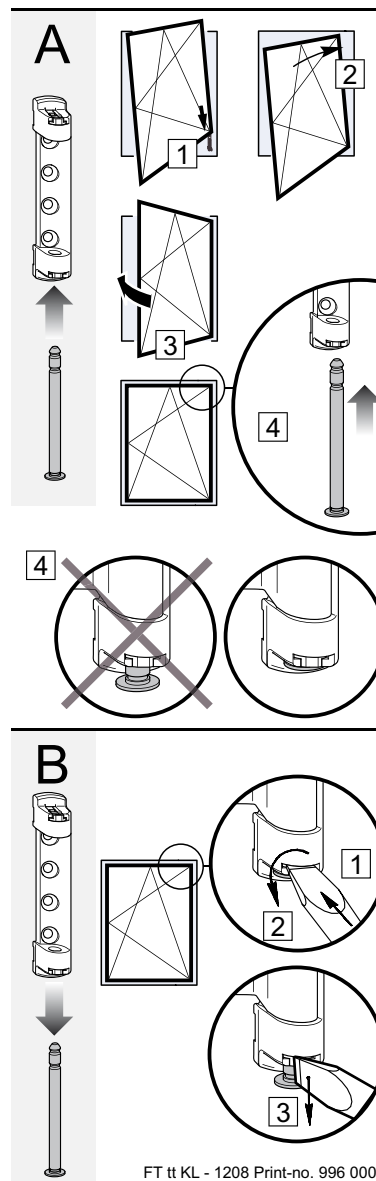
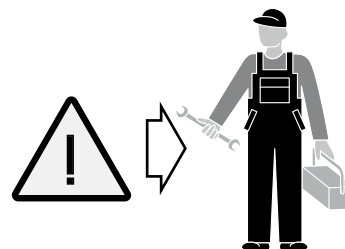
14

15

16

Инструкция правильного навешивания и снятия створки

Указания по снятию и навешиванию створки окна показаны на рисунке на этой странице. Для обеспечения правильного монтажа рекомендуется наносить такую наклейку на защитную пленку створки.

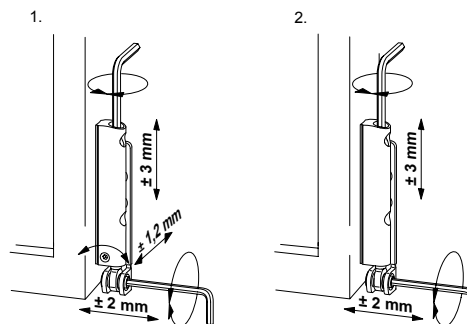
**WINK
HAUS**


Регулировка фурнитуры

Петля на раму/Петля на створку

Регулировка по высоте (± 3 мм) и боковое смещение (± 2 мм) петли.

Дополнительная регулировка прижима створки к раме со стороны петли створки ($\pm 1,2$ мм).

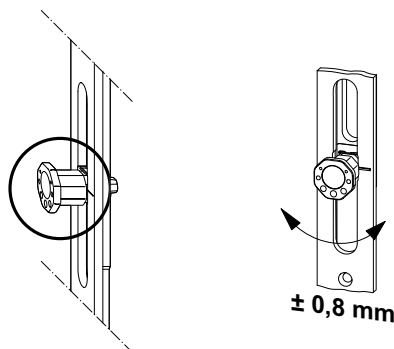


1. С регулировкой прижима

2. Без регулировки прижима

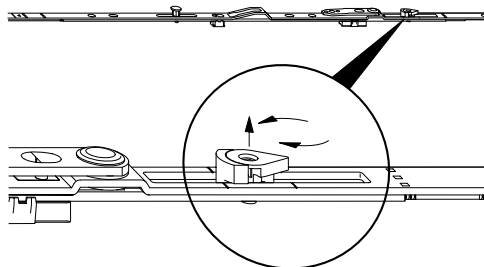
8-гранный грибок

Регулировка прижима створки к раме ($\pm 0,8$ мм) производится вращением грибка только в открытом положении механизма (в центральном положении).



Доводчик закрывания створки в положении наклона

При доводчике верхней шины, находящегося в среднем положении, диапазон притягивания кронштейна составляет от 18 до 28 мм. Поворот доводчика (в направлении от нахлеста) позволяет увеличить притягивание кронштейна до 28 мм. Альтернативное решение - применение механизма ступенчатого наклона MSL OS.



1

Общие сведения

2

Обзор фурнитуры

3

Засовы

4

Угловые передачи

5

Верхние шины

6

Петли на створку/раму

7

Кронштейны /
Петли кронштейна

8

Поворотные и
фрамужные петли

9

Удлинитель /
Прижимы

10

Дополнительные
элементы

11

Ответные планки

12

Шаблоны

13

Инструкция
по монтажу

14

Регулировка/
Уход за фурнитурой

15

Чертежи
монтажных отверстий

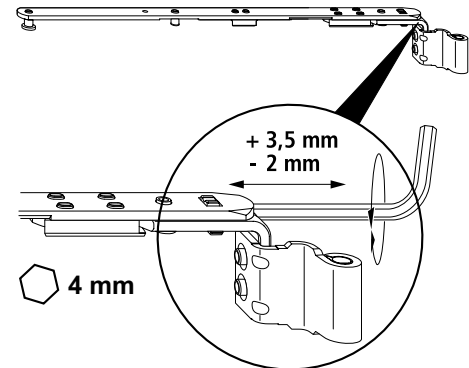
16

activPilot Select

1

Кронштейн для прямоугольных окон

Регулировка на кронштейне по горизонтали (-2 мм в направлении от петли, +3,5 мм в направлении к петле).



2

3

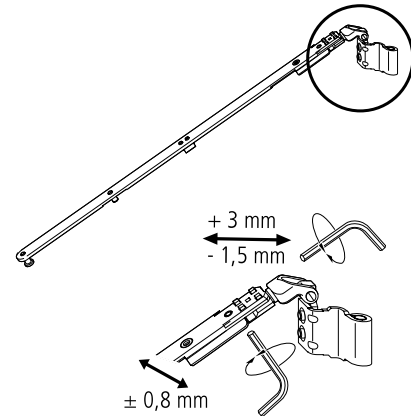
4

5

6

Кронштейн для трапециевидных окон

Боковое смещение кронштейна (-1,5 мм в направлении от петли, +3 мм в направлении к петле).



7

8

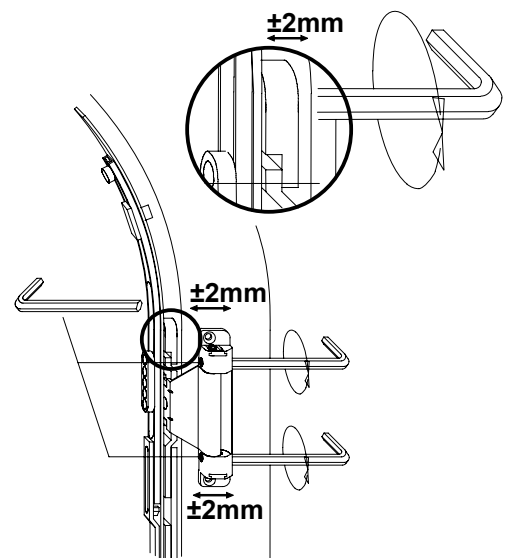
9

10

11

Кронштейн для арочных окон

Боковое смещение кронштейна (-2 мм в направлении от петли, +2 мм в направлении к петле).



12

13

14

15

16

Регулировка и уход за фурнитурой

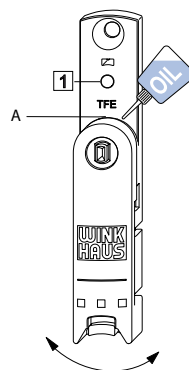
Ответные части на раму DFE-TFE

Активирование DFE/TFE

Элементы DFE/TFE поставляются со средним положением рычага. Следует поступать следующим образом: Чтобы установить элементы DFE / TFE на засове, следует закрепить их шурупом. Забивание штифта (1) делает соединение несъемным.

Универсальный элемент! Наклон рычага определяет его направление (левое или правое)

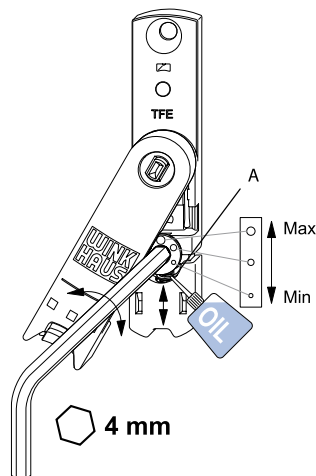
Места смазки смазать несколькими каплями масла, не содержащего смол и перекиси.



Сила прижима створки методом защелкивания (элемент TFE)

Регулировка усилия открывания с помощью шестигранного ключа SW 4.

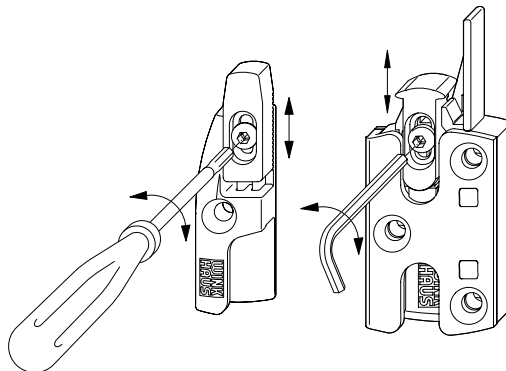
Места смазки смазать несколькими каплями масла, не содержащего смол и перекиси.



Ответные части на раму DFE/TFE

Регулировка высоты створки (+/- 3 мм) при помощи адаптера DFE/TFE.

При каждой регулировке фурнитуры следует также проверить правильное положение элементов DFE/TFE.



1

Общие сведения

2

Обзор фурнитуры

3

Засовы

4

Угловые передачи

5

Верхние шины

6

Петли на створку/раму

7

Кронштейны /
Петли кронштейна

8

Поворотные и
фрамужные петли

9

Удлинитель /
Прижимы

10

Дополнительные
элементы

11

Ответные планки

12

Шаблоны

13

Инструкция
по монтажу

14

Регулировка/
Уход за фурнитурой

15

Чертежи
монтажных отверстий

16

activPilot Select

1

Уход за фурнитурой

2

3

Места смазки

Смотри рисунок: Наглядная схема мест смазки

Рисунок представляет возможные места смазки.

Пункты А, С, D = места смазки важные для правильного функционирования фурнитур.



Примечание: Данная схема мест смазки может изменяться в зависимости от комплектации фурнитур. Количество фиксирующих пунктов зависит от размеров и типа оконной створки

6

7



Внимание! Опасность травмирования. При снятии створки, она может выпасть из оконной рамы и привести к телесным повреждениям. При обслуживании окна необходимо соблюдать соответственные меры безопасности.

8

9

Ответные планки

Смотри рисунок: Места смазки

Для обеспечения плавного хода фурнитур, места запирания следует смазывать не реже одного раза в год.

- Ответные планки (С) на рабочих краях смазывать техническим вазелином или смазкой аналогичной консистенции.
- Рабочие плоскости грибков (D) смазывать специальной смазкой, не содержащей смол и перекиси.

10

11

12

Определение направления движения на запирание

Смотри рисунок: Направление движения

- Окно левое; ручка справа
- Окно правое; ручка слева

14

15

16

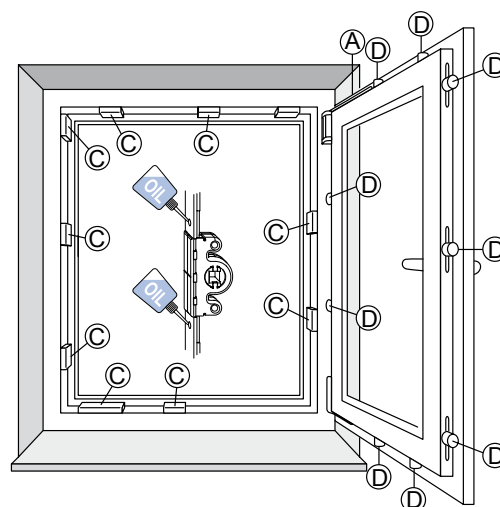
Кронштейн

Смотри рисунок: Кронштейн

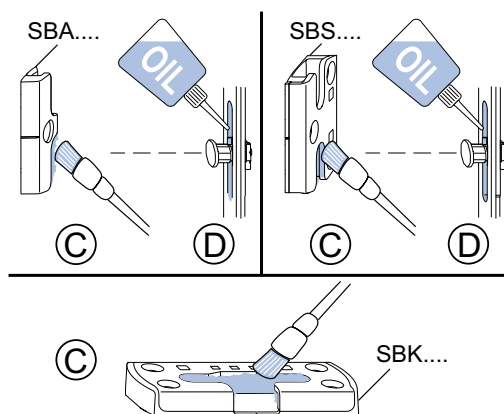
Кронштейн смазывать в местах соединения деталей на раме и на створке специальной смазкой для фурнитур не реже одного раза в год.



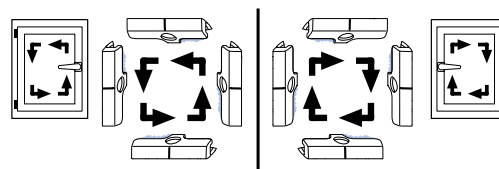
Важно: Не разрешается смазывание петли кронштейна.



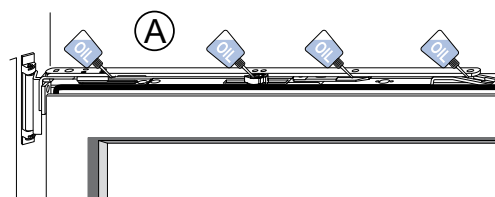
Наглядная схема мест смазки



Места смазки



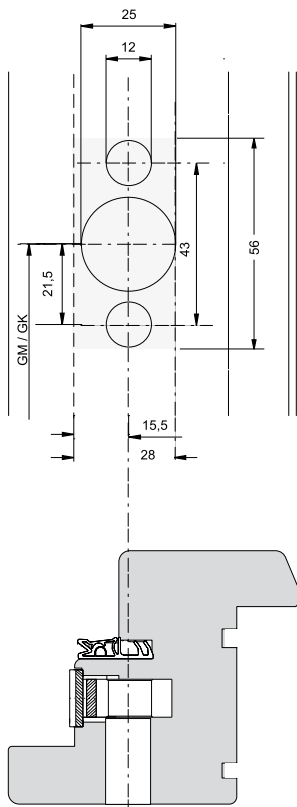
Направление движения



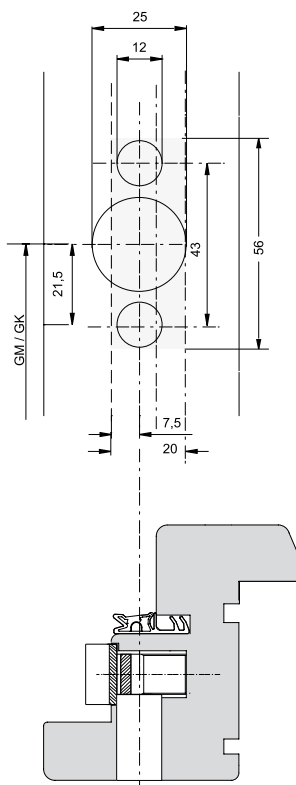
Кронштейн

Чертежи монтажных отверстий

Засовы



B-3-1: Сверление и фрезеровка GAK/GAM ...D = 15,5 мм



B-3-2: Сверление и фрезеровка GAK/GAM ..D = 7,5 мм

1

Общие сведения

2

Обзор фурнитуры

3

Засовы

4

Угловые передачи

5

Верхние шины

6

Петли на створку/раму

7

Кронштейны /
Петли кронштейна

8

Поворотные и
фрамужные петли

9

Удлинитель /
Прижимы

10

Дополнительные
элементы

11

Ответные планки

12

Шаблоны

13

Инструкция
по монтажу

14

Регулировка/
Уход за фурнитурой

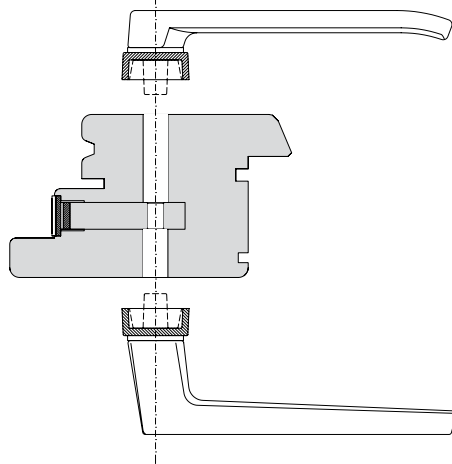
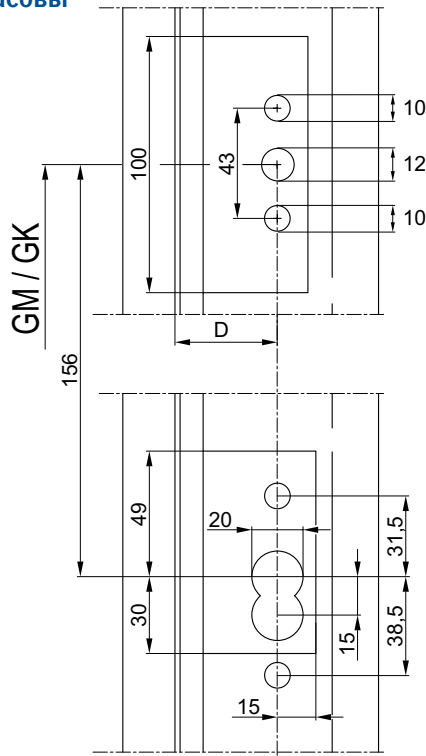
15

Чертежи
монтажных отверстий

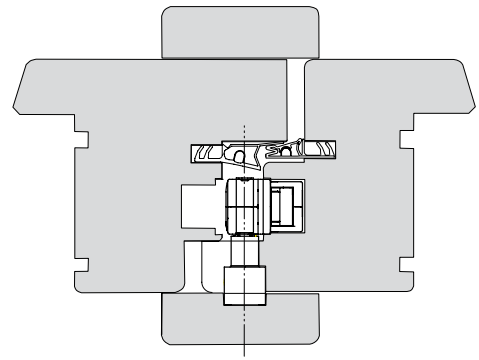
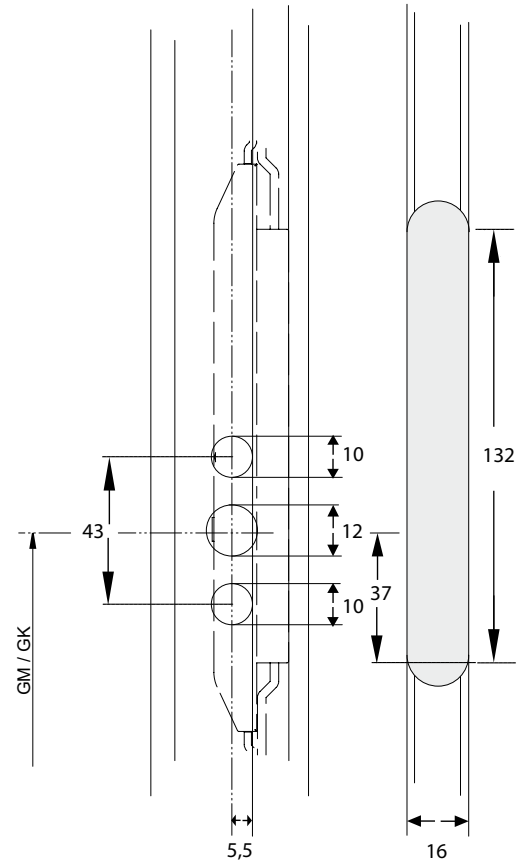
16

activPilot Select

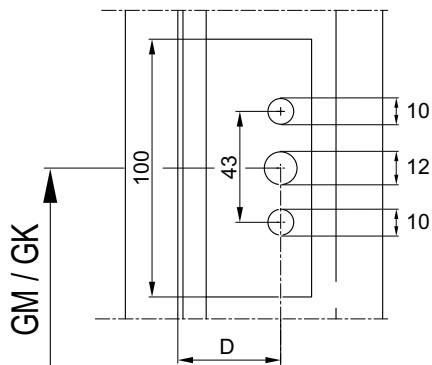
Засовы



В-3-3: Сверление и фрезеровка GAKA/GAMA
D ...

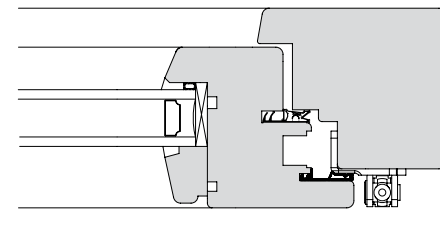
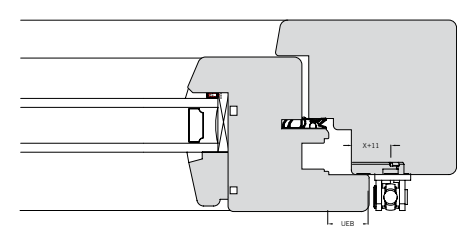
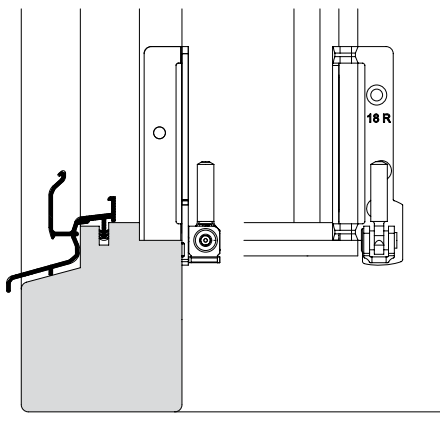
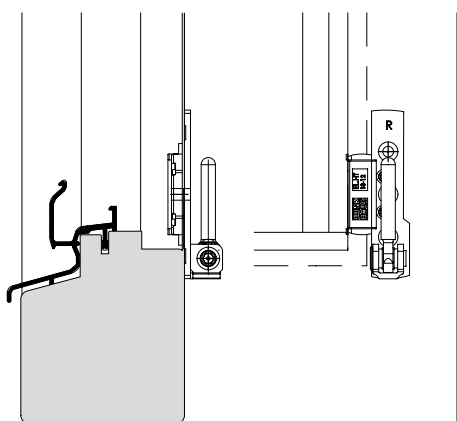
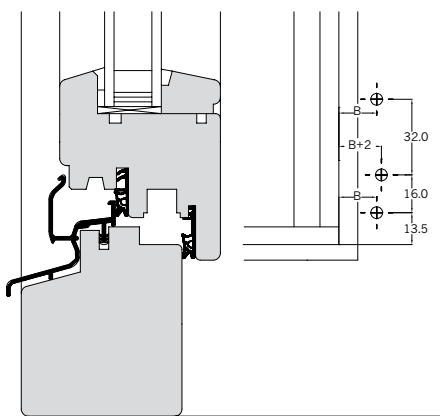
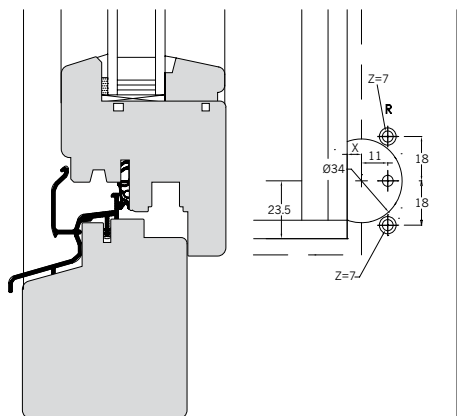


В-3-5: Чертеж по монтажу засова GAK



В-3-4: Сверление и фрезеровка GAK/GAM ...D
25 ...50

Петля на раму



UEB	F	X
18	12	6
20	12	8

UEB	B
18	16
20	18

B-6-1: Позиции отверстий

Нижняя петля на раму EL.HT с фрезеровкой на раме

UEB = нахлест

F = фальцевый зазор

Z = диаметр посадочного места

B-6-2: Позиции отверстий

Петля EL.HW без фрезеровки

1
Общие сведения

2
Обзор фурнитуры

3
Засовы

4
Угловые передачи

5
Верхние шины

6
Петли на створку/раму

7
Кронштейны /
Петли кронштейна

8
Поворотные и
фрамужные петли

9
Удлинитель /
Прижимы

10
Дополнительные
элементы

11
Ответные планки

12
Шаблоны

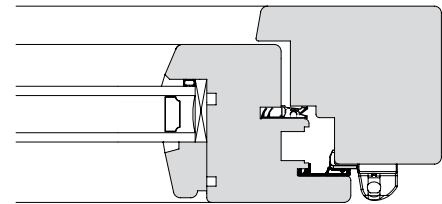
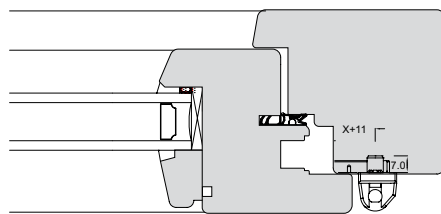
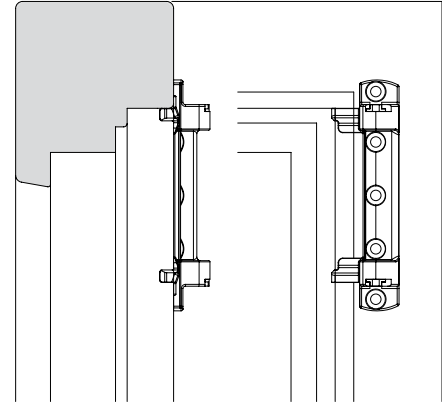
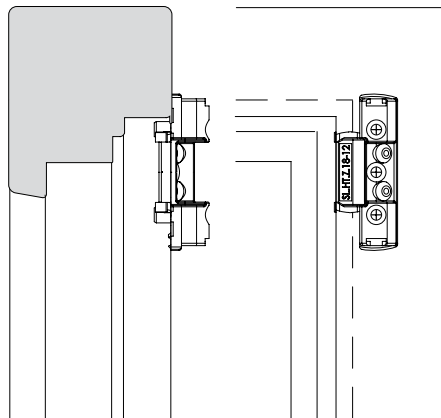
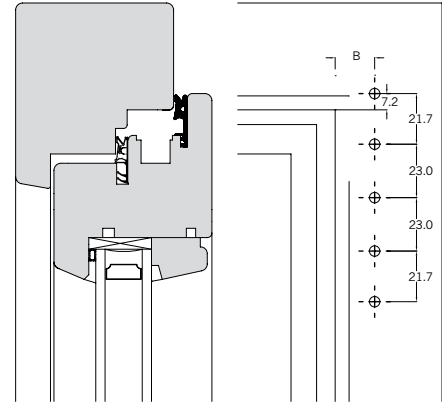
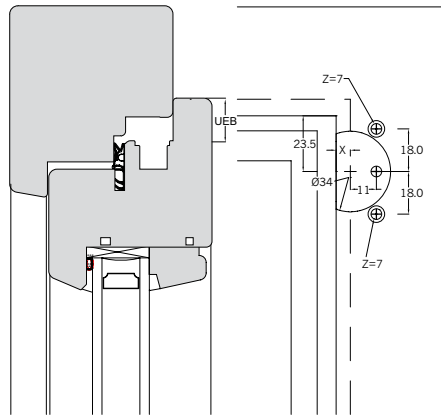
13
Инструкция
по монтажу

14
Регулировка/
Уход за фурнитурой

15
Чертежи
монтажных отверстий

16
activPilot Select

Петля кронштейна



UEB	F	X
18	12	6
20	12	8

UEB	F
18	17
20	19

B-7-1: Позиции отверстий

Верхняя петля SL.HT с фрезеровкой на раме

UEB = нахлест

F = фальцевый зазор

Z = диаметр посадочного места

X = грань фальца рамы до середины посадочного места

B-7-2: Позиции отверстий

Верхняя петля без фрезеровки на раме SL.HW

1

2

3

4

5

6

7

8

9

10

11

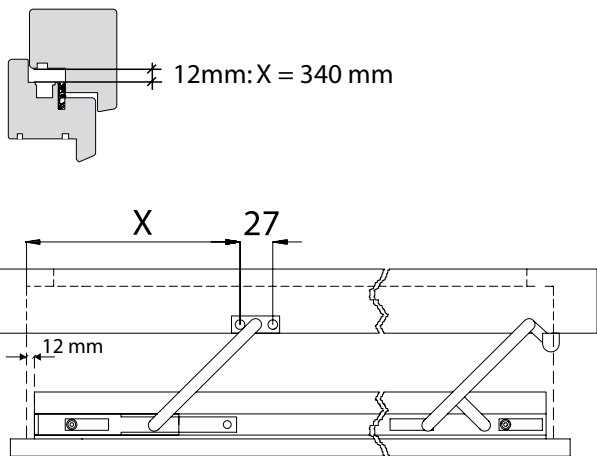
12

13

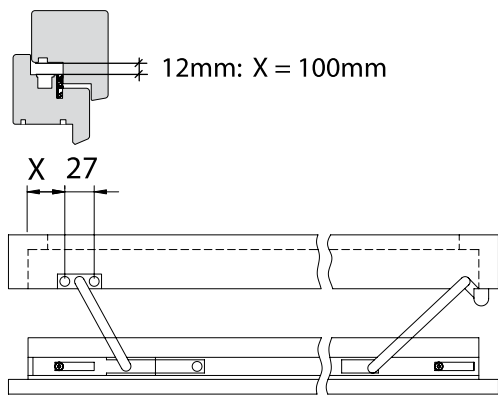
14

15

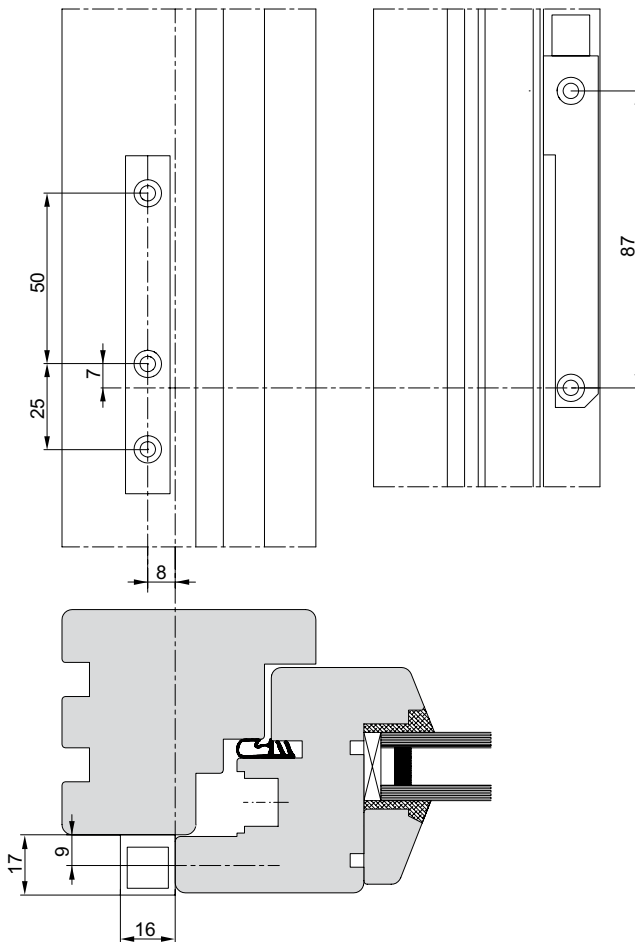
16



В-7-4: Чертеж по монтажу дополнительного кронштейна ZSR
(X касается внутреннего края фальца рамы)



В-7-5: Чертеж по монтажу дополнительного кронштейна ZSRE
(для окон с измененной очередностью открывания)



В-10-1: Чертеж по монтажу ограничителя открывания OBV

1

Общие сведения

2

Обзор фурнитуры

3

Засовы

4

Угловые передачи

5

Верхние шины

6

Петли на створку/раму

7

Кронштейны /
Петли кронштейна

8

Поворотные и
фрамужные петли

9

Удлинитель /
Прижимы

10

Дополнительные
элементы

11

Ответные планки

12

Шаблоны

13

Инструкция
по монтажу

14

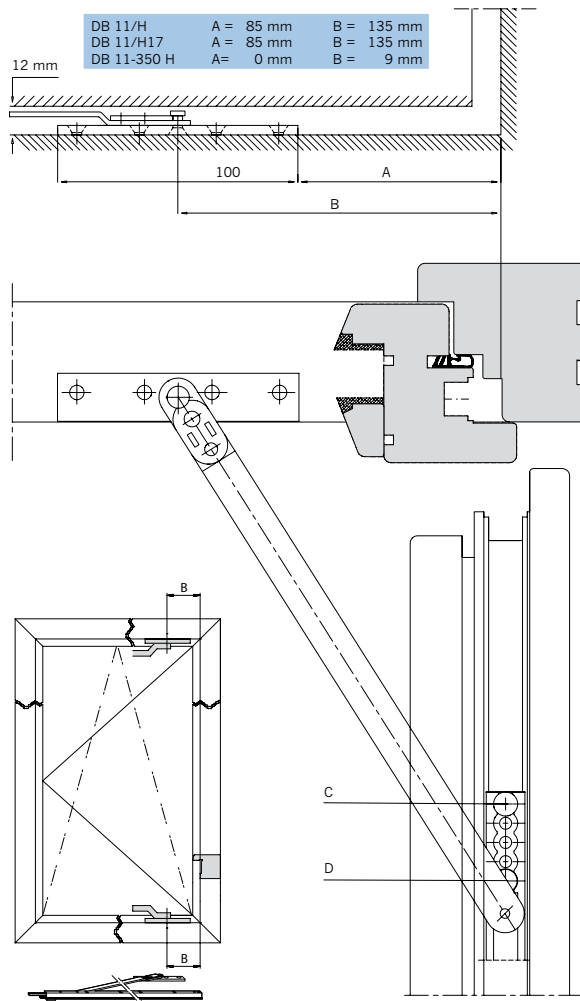
Регулировка/
Уход за фурнитурой

15

Чертежи
монтажных отверстий

16

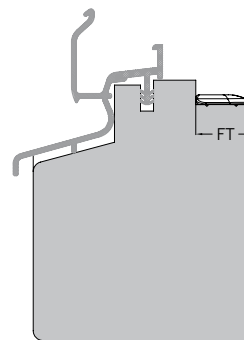
activPilot Select



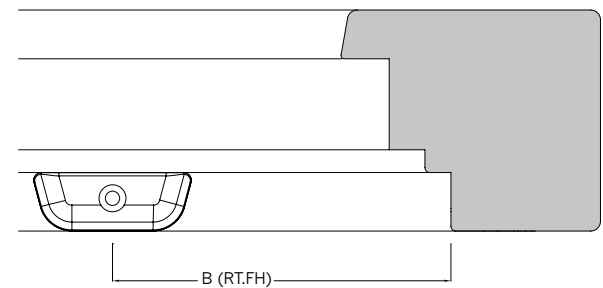
B-10-2: Чертеж по монтажу ограничителя поворота DB11/H

C = крепежная втулка

D = шуруп для монтажа



NML (mm)	FT (mm)
9	≥ 18
13	≥ 24



	B (RT.FH) [mm]
E1 + M.250...	297
E1 + МК.250...	297
E1 + M.500...	285
E1 + МК.500...	378
E1 + M.750...	378
E1 + МК.750...	378

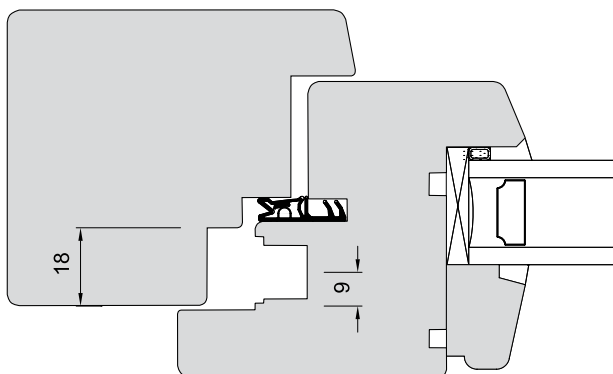
B-10-4 Чертеж по монтажу трамплина створки GRT.FH.H

NML = расстояние от оси фурнитурного паза до края рамы

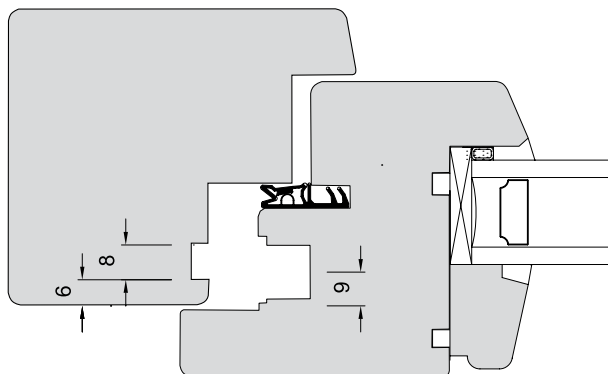
FT = глубина фальцевого зазора

B (RT.FH) = интервал на раме

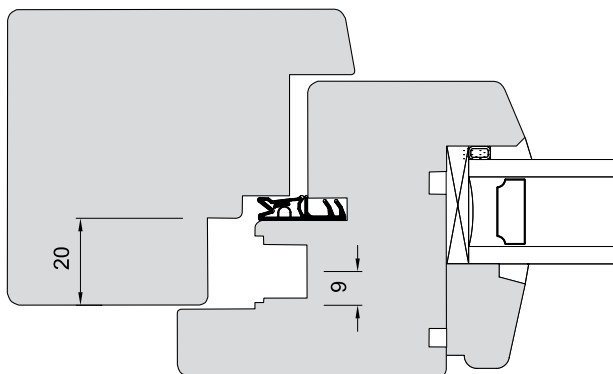
Сечение профиля при NML= 9 мм



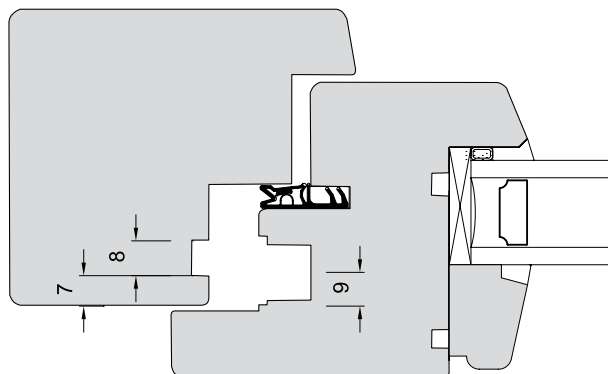
B-11-1: Форма фальца
Eurofalz 18 мм – 9 мм NML



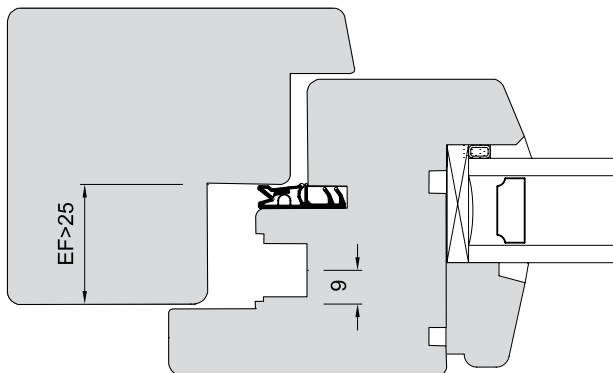
B-11-4: Форма фальца
Europut 6/8 – 9 мм NML



B-11-2: Форма фальца
Eurofalz 20 мм – 9 мм NML



B-11-5: Форма фальца
Europut 7/8 – 9 мм NML



B-11-3: Форма фальца
Eurofalz от 25 мм – 9 мм NML

1

Общие сведения

2

Обзор фурнитуры

3

Засовы

4

Угловые передачи

5

Верхние шины

6

Петли на створку/раму

7

Кронштейны /
Петли кронштейна

8

Поворотные и
фрамужные петли

9

Удлинитель /
Прижимы

10

Дополнительные
элементы

11

Ответные планки

12

Шаблоны

13

Инструкция
по монтажу

14

Регулировка/
Уход за фурнитурой

15

Чертежи
монтажных отверстий

16

activPilot Select

1

2

3

4

5

6

7

8

9

10

11

12

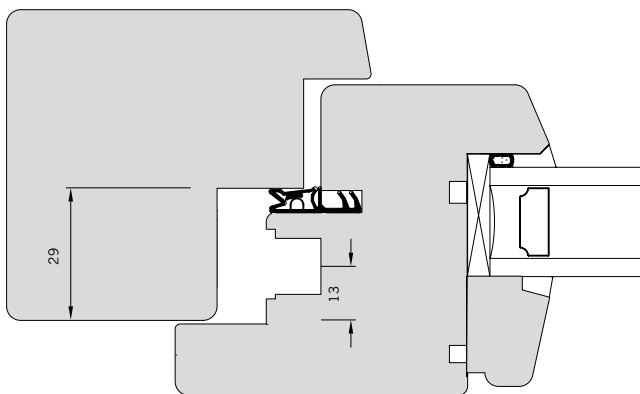
13

14

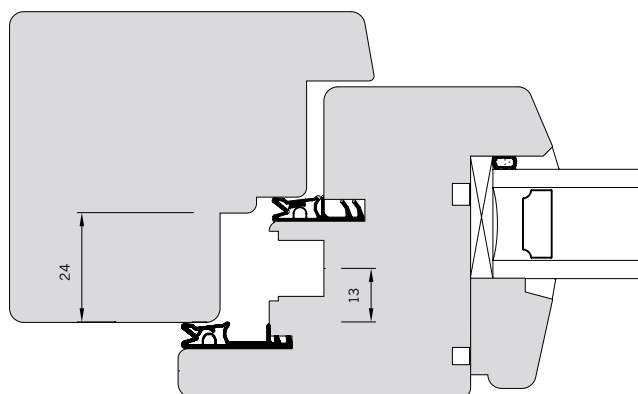
15

16

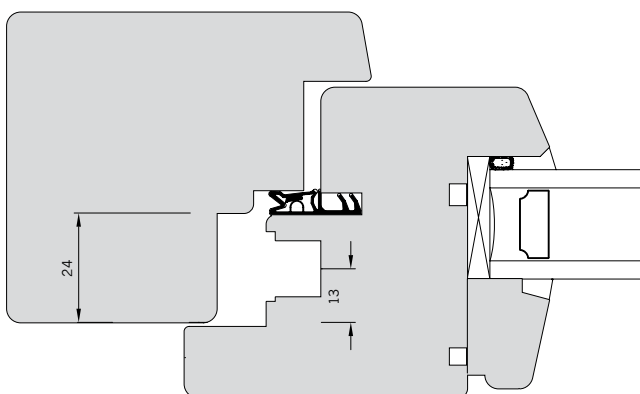
Сечение профиля при NML - 13 мм



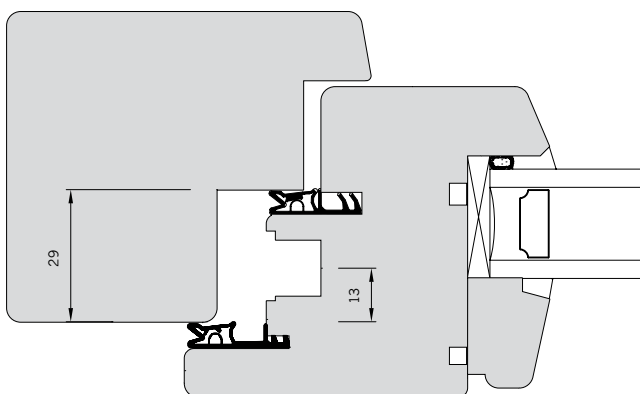
В-11-6: Форма фальца
Eurofalz 29 мм - 13 мм NML



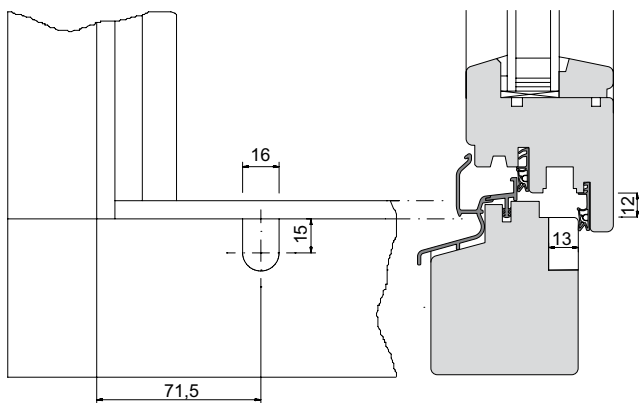
В-11-9: Форма фальца
Eurofalz 24 мм - 13 мм NML



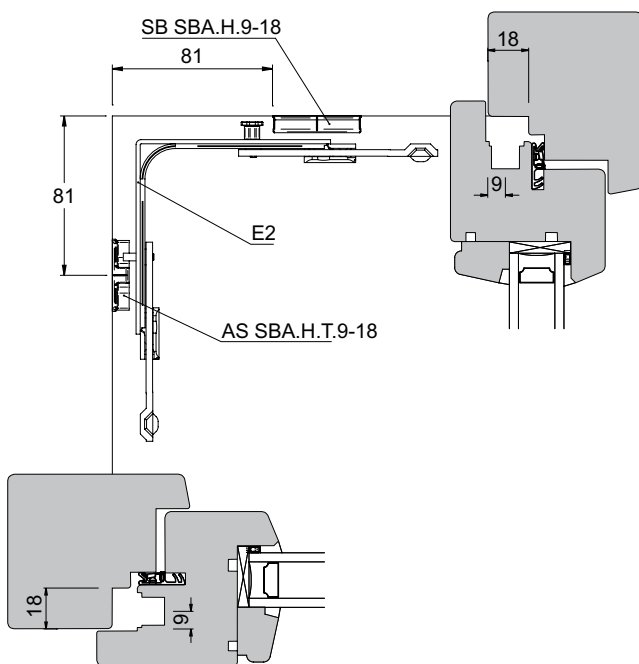
В-11-7: Форма фальца
Eurofalz 24 мм - 13 мм NML



В-11-8: Форма фальца
Eurofalz 29 мм - 13 мм NML



В-11-10: Оконный замок DS.SBK.H... - чертеж по монтажу



В-11-11: Ответная часть для микровентиляции AS SBA.H.T - чертеж по монтажу

1

Общие сведения

2

Обзор фурнитуры

3

Засовы

4

Угловые передачи

5

Верхние шины

6

Петли на створку/раму

7

Кронштейны /
Петли кронштейна

8

Поворотные и
фрамужные петли

9

Удлинитель /
Прижимы

10

Дополнительные
элементы

11

Ответные планки

12

Шаблоны

13

Инструкция
по монтажу

14

Регулировка/
Уход за фурнитурой

15

Чертежи
монтажных отверстий

16

activPilot Select

activPilot Select - Содержание

1

Общие сведения
Страницы 220 - 228

2

Обзор фурнитуры
Страницы 229 - 249

3

Засовы
Страница

4

Угловые передачи
Страница 250

5

Верхние шины
Страница 251

6

Петли на створку/раму
Страницы 252 - 256

7

Кронштейны / Петли кронштейна
Страница 257

8

Поворотные и фрамужные петли
Страницы 258 - 260

9

Удлинитель / Прижимы
Страница 261

10

Дополнительные элементы
Страницы 262 - 265

11

Ответные планки
Страница

12

Шаблоны
Страница 266

13

Инструкция по монтажу
Страницы 267 - 288

14

Регулировка / Уход за фурнитурой
Страницы 289 - 292

15

Чертежи монтажных отверстий
Страницы 293 - 297

16

activPilot Select
Страницы 220 - 297

activPilot Select

Полностью скрытая фурнитура с петлями, интегрированными в оконный фальц для окон из ПВХ, деревянных и из алюминия (с размером фурнитурного паза 16 мм).

activPilot Select - это инновационная скрытая поворотнo-откидная фурнитура для больших и тяжелых оконных конструкций. В стандартном исполнении эта фурнитурная система выдерживает створку до 100 кг. С помощью всего двух дополнительных элементов допустимую нагрузку на петлю можно увеличить до 150 кг (также в окнах, уже оснащенных фурнитурой). Система activPilot Select открывает новые возможности для производителей окон и архитекторов, отвечает высоким требованиям современной архитектуры при строительстве новых домов и реставрации, так как теперь большие по площади тройные стеклопакеты не являются проблемой.

Фурнитура Select позволяет конструировать окна с площадью створки до 3 квадратных метров и при закрытом окне фурнитура полностью невидимая. Большие, наполненные светом, застекленные помещения - это символ современной архитектуры. Такие решения требуют применения фурнитуры, приспособленной к створкам с большим весом. Особенно тогда, когда идет речь о тройных стеклопакетах с тепло- и шумозащитным остеклением. Стабильность и прочность фурнитуры подтверждают испытания и сертификаты. Новое конструктивное решение защищено патентом, поэтому фурнитура activPilot Select доступна только в фирме Winkhaus.

Надежная защита

Благодаря модульной структуре, activPilot предоставляет возможность простого изменения стандарта безопасности. Повышение безопасности заключается в замене нескольких стандартных ответных планок на противовзломные. Нет необходимости производить замену элементов на створке на специальные, потому что каждый стандартный элемент на створке, взаимодействуя с противовзломной ответной планкой, отвечает требованиям повышенной стойкости против взлома.

Восьмигранные запирающие штифты выполнены из стали высокого качества. Они гарантируют безопасное запираение уже в стандарте. В зависимости от количества применяемых противовзломных зацепов, фурнитура отвечает требованиям нормы ENV 1627:1630 1-го или 2-го класса взломостойкости / DIN EN 1627-1630, RC2.

Испытания и сертификаты (QM 328)

Новая система фурнитуры прошла ряд испытаний соответствия европейским нормам EN 13126-8 и EN 1191, а также была протестирована дополнительно согласно системе качества QM 328 Института ift в г. Розенхайм, проверяющим выносимость продукта, механизмы контроля качества, применяемые производителем и получила соответственный сертификат.

Испытание на прочность

Новая система прошла ряд испытаний, проведенных независимыми органами по сертификации и в лаборатории фирмы Winkhaus. Испытания соответствия европейским нормам EN

13126-8 (тесты на стойкость фурнитуры) и EN 1191 (тесты на стойкость окон и дверей), проведенные в Институте ift в г. Розенхайм, подтвердили, что система activPilot отвечает самым высоким требованиям ЕС.

Фурнитуру тестировали в отношении пригодности для окон с весом створки до 100 и 150 кг и подвергали нагрузкам, значительно превышающим требуемые величины. Для NML = 9 мм предельный вес створки = 130 кг. Для NML = 13 мм предельный вес створки может увеличиться до 150 кг.

Обслуживание клиента

Фирма Winkhaus предлагает Клиентам широкий спектр дополнительных услуг: логистическая поддержка - профессиональный консалтинг - комплексный пакет информатических услуг в технологии WN OKNA. За более подробной информацией обращайтесь к нашим представителям.

Ответственность за продукт

Условием возможных претензий к производителю в случае обнаружения дефектов изделия является соблюдение рекомендаций производителя по применению фурнитуры для окон и дверей, а также условий эксплуатации и ухода за фурнитурой, представленных в настоящем каталоге. Кроме этого, рекомендуется следовать указаниям, касающимся ответственности за продукт, из раздела Общие сведения о продукте. Более подробная информация у наших технических консультантов.

Следует придерживаться указаний ассоциации немецких производителей замков и фурнитуры.

Эта информация доступна на сайте: www.winkhaus.de (Produkte & Leistungen/Hinweise zum Produkt und zur Haftung).

1

Общие сведения

2

Обзор фурнитуры

3

Засовы

4

Угловые передачи

5

Верхние шины

6

Петли на створку/раму

7

Кронштейны /
Петли кронштейна

8

Поворотные и
фрамужные петли

9

Удлинитель /
Прижимы

10

Дополнительные
элементы

11

Ответные планки

12

Шаблоны

13

Инструкция
по монтажу

14

Регулировка/
Уход за фурнитурой

15

Чертежи
монтажных отверстий

16

activPilot Select

1

activPilot Select

2

Диаграмма максимальных размеров створки

3

- Предельный вес створки 100 кг

4

с ...SE.25-13.Z

5



Для деревянных окон с фальцевым зазором 12 мм

6



Поворотное исполнение

7



Поворотно-откидное исполнение

8

Соотношение сторон и дополнительные нагрузки

9

Определение параметров без дополнительных нагрузок при соотношении сторон 2:1

Диаграммы применения представлены без дополнительных нагрузок. За подробной информацией относительно максимальных размеров окон и дополнительных нагрузок обращайтесь к специалистам по техническим вопросам Winkhaus.

10

11

Указания по применению

Допустимая область применения фурнитуры Winkhaus в диаграммах обозначена серым цветом. Это не касается однако всей, обозначенной серым цветом площади, а только той части, которая находится слева от кривой данного веса GG.

12

13

Диапазон применения

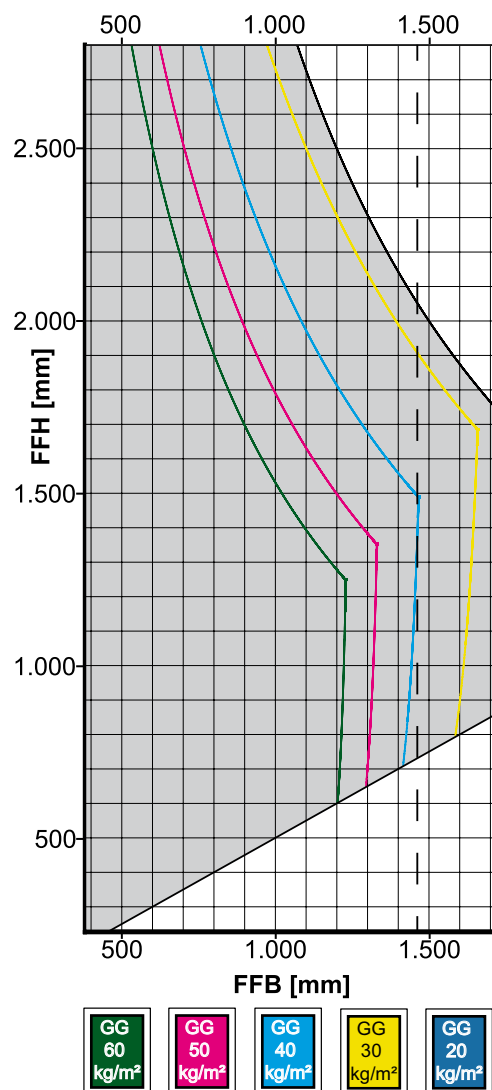
В составе фурнитуры должны быть только оригинальные элементы Winkhaus. В случае неправильной установки фурнитуры или совмещения с элементами не принадлежащими системе Winkhaus и не имеющими технического допуска производителя фурнитуры, могут возникнуть неисправности, не подлежащие гарантии.

- Мин. ширина створки по фальцу 380 мм
- Макс. ширина створки по фальцу 1725 мм
- При ширине (FFB), превышающей 1475 мм, применяется дополнительный кронштейн ZSR
- Мин. высота створки по фальцу 230 мм
- Макс. высота створки по фальцу 2800 мм
- Макс. размер створки 3 м²
- Соотношение сторон FFB : FFH ≤ 2:1

14

15

16



AWD_01.50_NR20_DK_100 kg_ohne_Zusatzlast_2_m

Сокращения

- FFB = Ширина створки по фальцу [мм]
- FFH = Высота створки по фальцу [мм]
- GG = Вес стекла [кг/м²]
- ZSR = Дополнительный кронштейн (область справа возле линии)

Обратите внимание на указания к профилю окна

В рамках определения максимальных размеров окон следует обращать внимание на рекомендации производителей профиля или владельцев систем.



Внимание! Прикручивание опорных элементов фурнитуры, таких как верхняя и нижняя петли, петля на створку должно происходить согласно требованиям Директивы ТВДК. Диаметр сверла должен соответствовать диаметру крепежных шурупов, а диаметр шурупов и их длина - обязывающим нагрузкам.

activPilot Select

Диаграмма максимальных размеров створки

- Предельный вес створки 130 кг

с ...SE.20-9.Z



Для деревянных окон с фальцевым зазором 12 мм



Поворотное исполнение



Поворотно-откидное исполнение

Соотношение сторон и дополнительные нагрузки

Определение параметров без дополнительных нагрузок при соотношении сторон 2:1.

Диаграммы применения представлены без дополнительных нагрузок. За подробной информацией относительно максимальных размеров окон и дополнительных нагрузок обращайтесь к специалистам по техническим вопросам Winkhaus.

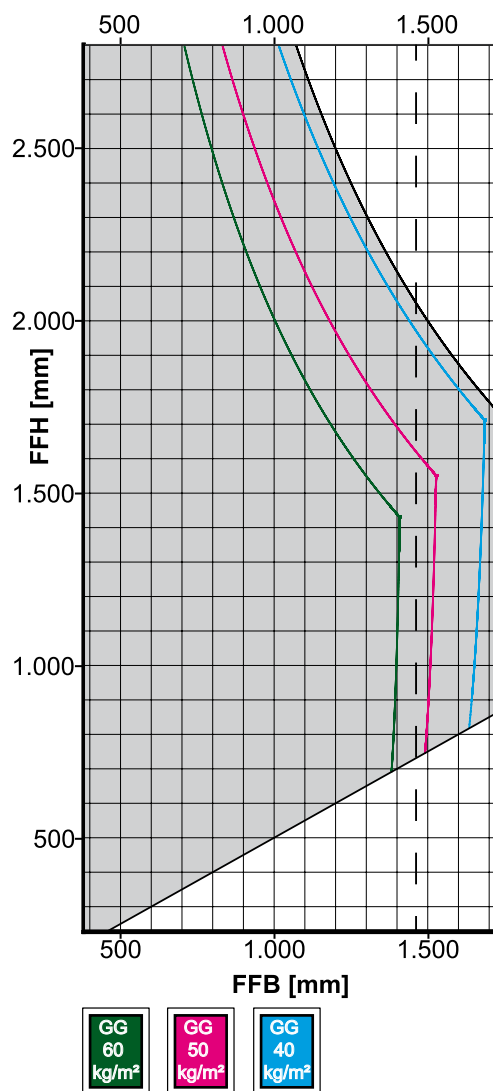
Указания по применению

Допустимая область применения фурнитуры Winkhaus в диаграммах обозначена серым цветом. Это не касается однако всей, обозначенной серым цветом площади, а только той части, которая находится слева от кривой данного веса GG.

Диапазон применения

В составе фурнитуры должны быть только оригинальные элементы Winkhaus. В случае неправильной установки фурнитуры или совмещения с элементами не принадлежащими системе Winkhaus и не имеющими технического допуска производителя фурнитуры, могут возникнуть неисправности, не подлежащие гарантии.

- Мин. ширина створки по фальцу 380 мм
- Макс. ширина створки по фальцу 1725 мм
- При ширине (FFB), превышающей 1475 мм, применяется дополнительный кронштейн ZSR
- Мин. высота створки по фальцу 230 мм
- Макс. высота створки по фальцу 2800 мм
- Макс. размер створки 3 м²
- Соотношение сторон FFB : FFH ≤ 2:1



AWD_01.50_NR30_DK_130 kg_ohne_Zusatzlast_2_m

Сокращения

- FFB = Ширина створки по фальцу [мм]
- FFH = Высота створки по фальцу [мм]
- GG = Вес стекла [кг/м²]
- ZSR = Дополнительный кронштейн (область справа возле линии)

Обратите внимание на указания к профилю окна

В рамках определения максимальных размеров окон следует обращать внимание на рекомендации производителей профиля или владельцев систем.



Внимание! Прикручивание опорных элементов фурнитуры, таких как верхняя и нижняя петли, петля на створку должно происходить согласно требованиям Директивы ТВДК. Диаметр сверла должен соответствовать диаметру крепежных шурупов, а диаметр шурупов и их длина - обязывающим нагрузкам.

1

Общие сведения

2

Обзор фурнитуры

3

Засовы

4

Угловые передачи

5

Верхние шины

6

Петли на створку/раму

7

Кронштейны /
Петли кронштейна

8

Поворотные и
фрамужные петли

9

Удлинитель /
Прижимы

10

Дополнительные
элементы

11

Ответные планки

12

Шаблоны

13

Инструкция
по монтажу

14

Регулировка/
Уход за фурнитурой

15

Чертежи
монтажных отверстий

16

activPilot Select

1

activPilot Select

2

Диаграмма максимальных размеров створки

3

- Предельный вес створки 150 кг

4

с ...SE.29-13, ...SE.29-13.Z

5



Для деревянных окон с фальцевым зазором 12 мм

6



Поворотное исполнение

7



Поворотнo-откиднoе исполнение

8

Соотношение сторон и дополнительные нагрузки

9

Определение параметров без дополнительных нагрузок при соотношении сторон 2:1.

Диаграммы применения представлены без дополнительных нагрузок. За подробной информацией относительно максимальных размеров окон и дополнительных нагрузок обращайтесь к специалистам по техническим вопросам Winkhaus.

10

11

Указания по применению

Допустимая область применения фурнитуры Winkhaus в диаграммах обозначена серым цветом. Это не касается однако всей, обозначенной серым цветом площади, а только той части, которая находится слева от кривой данного веса GG.

12

13

Диапазон применения

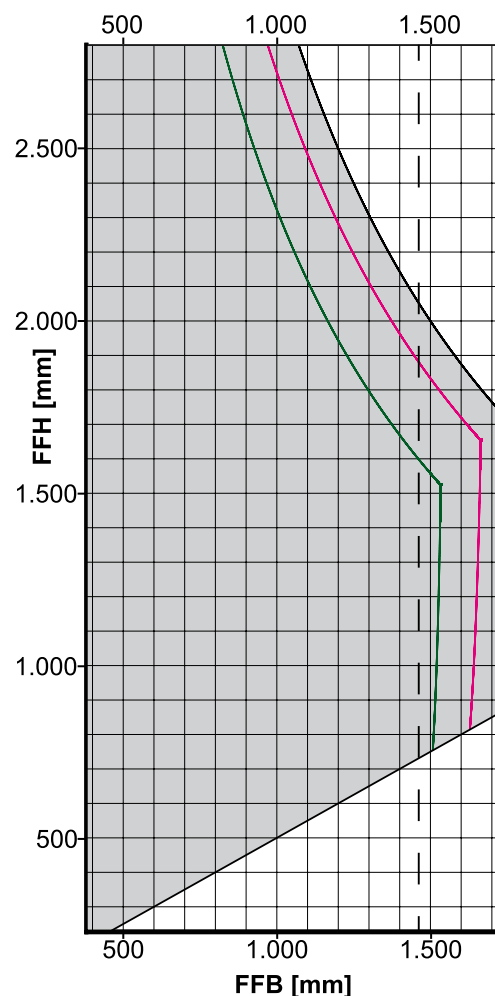
В составе фурнитуры должны быть только оригинальные элементы Winkhaus. В случае неправильной установки фурнитуры или совмещения с элементами не принадлежащими системе Winkhaus и не имеющими технического допуска производителя фурнитуры, могут возникнуть неисправности, не подлежащие гарантии.

- Мин. ширина створки по фальцу 380 мм
- Макс. ширина створки по фальцу 1725 мм
- При ширине (FFB), превышающей 1475 мм, применяется дополнительный кронштейн ZSR
- Мин. высота створки по фальцу 230 мм
- Макс. высота створки по фальцу 2800 мм
- Макс. размер створки 3 м²
- Соотношение сторон FFB : FFH ≤ 2:1

14

15

16



AWD_01.50_NR40_DK_150 kg_ohne_Zusatzlast_2_m

Сокращения

- FFB = Ширина створки по фальцу [мм]
- FFH = Высота створки по фальцу [мм]
- GG = Вес стекла [кг/м²]
- ZSR = Дополнительный кронштейн (область справа возле линии)

Обратите внимание на указания к профилю окна

В рамках определения максимальных размеров окон следует обращать внимание на рекомендации производителей профиля или владельцев систем.



Внимание! Прикручивание опорных элементов фурнитуры, таких как верхняя и нижняя петли, петля на створку должно происходить согласно требованиям Директивы TBDK. Диаметр сверла должен соответствовать диаметру крепежных шурупов, а диаметр шурупов и их длина - обязывающим нагрузкам.

Глоссарий технических терминов

Краткое описание

AP.H.SE Адаптер

DB.SE Ограничитель поворота

DL.H.SE Петля

DLS.K.SE Шина петли

E Уголок

EL.H.SE Петля на раму

FL.SE Петля створки

FLS.SE Шина створочной петли

KBG.OS.SE Ограничитель наклона

OS.SE Верхняя шина

RA.DB Ответная часть ограничителя

SH.SE Кронштейн

ZSS.OP Блокада

ZV... Прижим

1

Общие сведения

2

Обзор фурнитуры

3

Засовы

4

Угловые передачи

5

Верхние шины

6

Петли на створку/раму

7

Кронштейны / Петли кронштейна

8

Поворотные и фрамужные петли

9

Удлинитель / Прижимы

10

Дополнительные элементы

11

Ответные планки

12

Шаблоны

13

Инструкция по монтажу

14

Регулировка / Уход за фурнитурой

15

Чертежи монтажных отверстий

16

activPilot Select

1

Обзор минимальных размеров створки для засовов D = 15,5 мм

2

3

Настоящий обзор указывает возможность использования угловых передач в зависимости от варианта изготовления окна „Поворотно-откидное“ или „Поворотно-откидное, штульповое“ и размеров окна. В некоторых случаях вместо угловой передачи можно использовать другие элементы фурнитуры.

Шина створочной петли FLS.SE не учтена в разделе Обзор фурнитуры.

При FFH меньше 750 мм размер фальцевого зазора в районе кронштейна не может превысить 12 мм.

4

Комплект поворотной/поворотной-откидной фурнитуры с фиксированным положением ручки для одностворчатых окон

Комплект поворотной/поворотной-откидной фурнитуры с фиксированным положением ручки для штульповых окон

	380 - 480	481 - 550	551 - max	
230 - 325				
326 - 420				
421 - max				

	481 - max	280 - 480	480 - 550	551 - max	
230 - 450					230 - 450
451 - 545					451 - max
546 - max					

5

6

7

8

9

10

11

12

13

14

15

16

Комплект поворотной/поворотной-откидной фурнитуры с центральным положением ручки для одностворчатых окон

Комплект поворотной/поворотной-откидной фурнитуры с центральным положением ручки для штульповых окон

	380 - 480	481 - 550	551 - max	
230 - 325				
326 - 510				
511 - max				

	481 - max	280 - 480	480 - 550	551 - max	
230 - 410					230 - 410
411 - 560					411 - 560
561 - 710					561 - max
711 - 980					
981 - max					

E1 E1.SE E3 KR

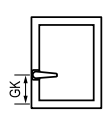
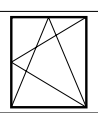
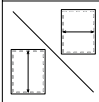

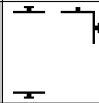
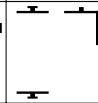
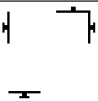
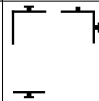
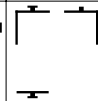
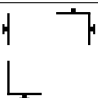
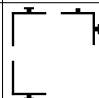
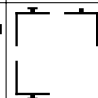
Обзор минимальных размеров створки для засовов D = 7,5 мм

Настоящий обзор указывает возможность использования угловых передач в зависимости от варианта изготовления окна „Поворотно-откидное“ или „Поворотно-откидное, шульповое“ и размеров окна. В некоторых случаях вместо угловой передачи можно использовать другие элементы фурнитуры.

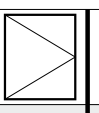
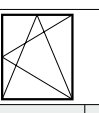
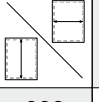





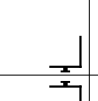




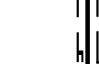


Шина створочной петли FLS.SE не учтена в разделе Обзор фурнитуры.

При FFH меньше 750 мм размер фальцевого зазора в районе кронштейна не может превысить 12 мм.

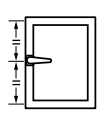
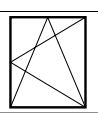
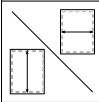

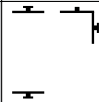
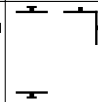

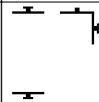
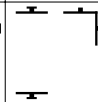
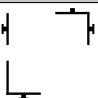
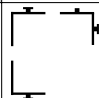
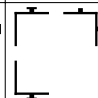
Комплект поворотной/поворотной-откидной фурнитуры с фиксированным положением ручки для одностворчатых окон

				
	380 - 480	481 - 550	551 - max	
338 - 433				
434 - 530				
531 - max				

Комплект поворотной/поворотной-откидной фурнитуры с фиксированным положением ручки для шульповых окон

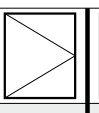
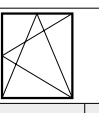
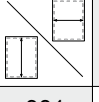
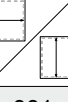




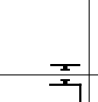



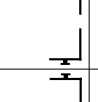

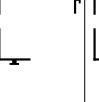
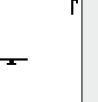
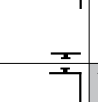
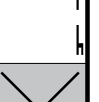


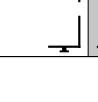
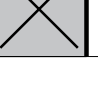
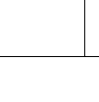

					
	481 - max	280 - 480	480 - 550	551 - max	
338 - 433					338 - 433
434 - 530					434 - 530
531 - max					531 - max

Комплект поворотной-откидной фурнитуры с центральным положением ручки для одностворчатых окон

				
	380 - 480	481 - 550	551 - max	
381 - 574				
575 - 710				
711 - max				

E1 | E1.SE | E3 | KR

Комплект поворотной/поворотной-откидной фурнитуры с центральным положением ручки для шульповых окон

					
	481 - max	280 - 480	480 - 550	551 - max	
381 - 410					381 - 410
411 - 574					411 - 574
575 - 710					575 - 710
711 - 980					711 - 980
981 - max					981 - max

1

Общие сведения

2

Обзор фурнитуры

3

Засовы

4

Угловые передачи

5

Верхние шины

6

Петли на створку/раму

7

Кронштейны /
Петли кронштейна

8

Поворотные и
фрамужные петли

9

Удлинитель /
Прижимы

10

Дополнительные
элементы

11

Ответные планки

12

Шаблоны

13

Инструкция
по монтажу

14

Регулировка/
Уход за фурнитурой

15

Чертежи
монтажных отверстий

16

activPilot Select

1

Максимальные размеры для засова с D = 15,5 и 7,5 мм

2

3

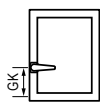
Таблица представляет варианты засовов, установленных вертикально со стороны ручки в случае высоких окон до 2725/2800 мм. Указанная максимальная высота створки по фальцу зависит от того, применяется центральное или фиксированное положение ручки.

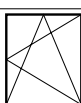
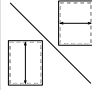
Шина створочной петли FLS.SE не учтена в разделе Обзор фурнитуры.

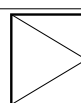
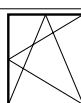
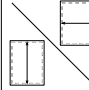
4

Комплект поворотной/поворотной-откидной фурнитуры с фиксированным положением ручки для одностворчатых окон

Комплект поворотной/поворотной-откидной фурнитуры с фиксированным положением ручки для ступельных окон



			
	min - max*		
2226 - 2475	MK.250-1 + GAK.2225-...		
2476 - 2725	MK.500-1 + GAK.2225-...		

					
	min - max*	min - max*			
2226 - 2475	MS.SO.250-1 + GASK.2225-...	MK.250-1 + GAK.2225-...	2226 - 2475		
2476 - 2725	MS.SO.500-1 + GASK.2225-...	MK.500-1 + GAK.2225-...	2476 - 2725		

5

6

7

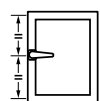
8

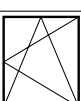
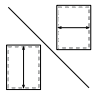
9

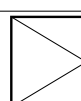
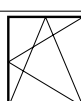
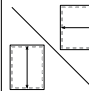
10

Комплект поворотной-откидной фурнитуры с центральным положением ручки для одностворчатых окон

Комплект поворотной/поворотной-откидной фурнитуры с центральным положением ручки для ступельных окон



			
	min - max*		
2301 - 2800	MK.250-1 + GAM.2300-3 + MK.250-1		

					
	min - max*	min - max*			
2301 - 2800	MS.SO.250-1 + GASM.2300-3 + MS.SU.250-1	MK.250-1 + GAM.2300-3 + MK.250-1	2301 - 2800		

11

12

13

14

15

16

* Следует соблюдать параметры, указанные в „Диаграммах предельных размеров створки“!

1

2

3

4

5

6

7

8

9

10

11

12

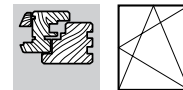
13

14

15

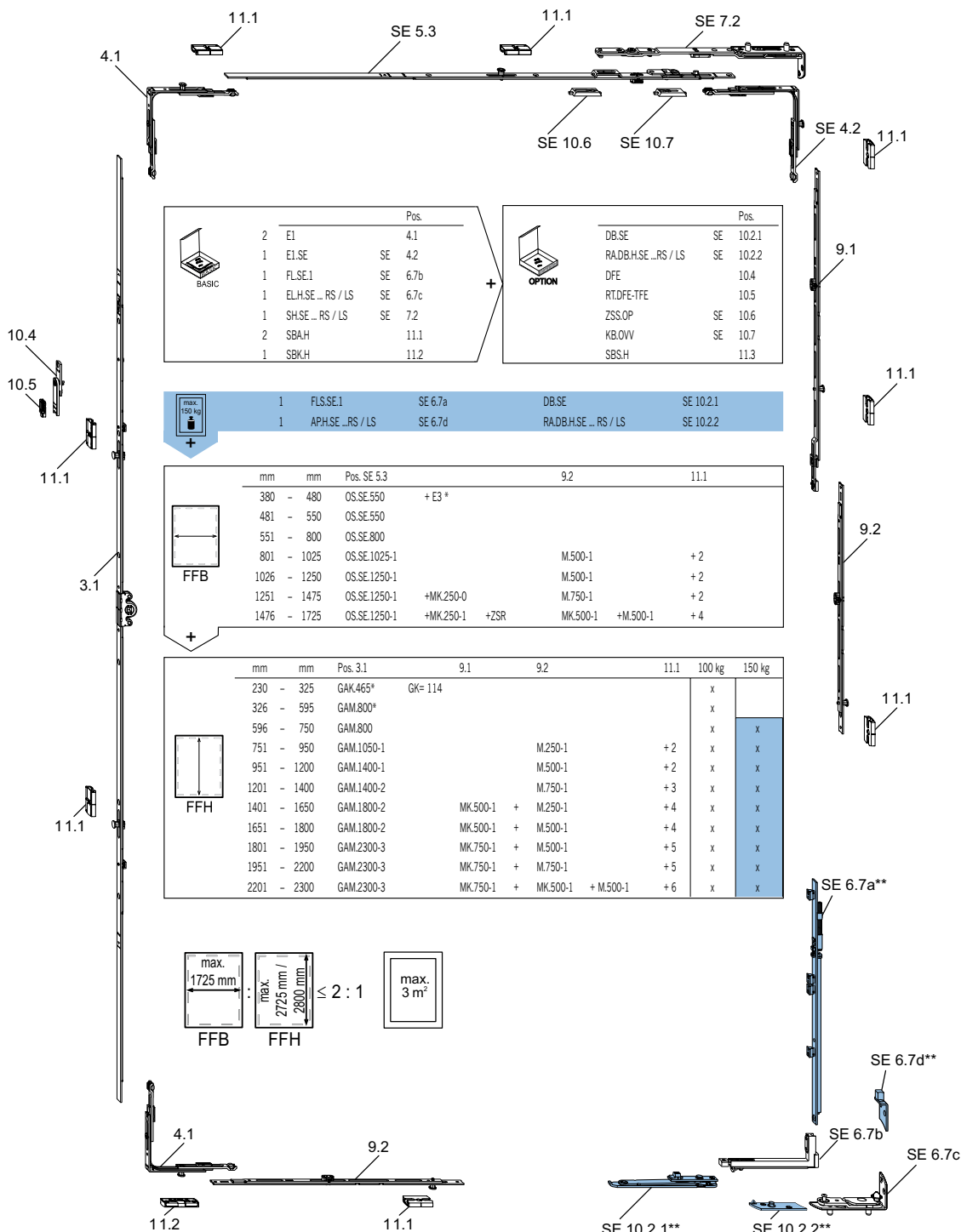
16

Поворотно-откидная фурнитура с центральным положением ручки



Базовое оснащение

activPilot Select



* Смотри обзор минимальных/максимальных размеров

**Внимание: Следует соблюдать допустимые параметры применения для системы activPilot Select. В разделе „activPilot Select“ находятся только элементы с маркировкой SE.

1

2

3

4

5

6

7

8

9

10

11

12

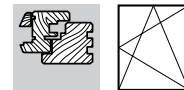
13

14

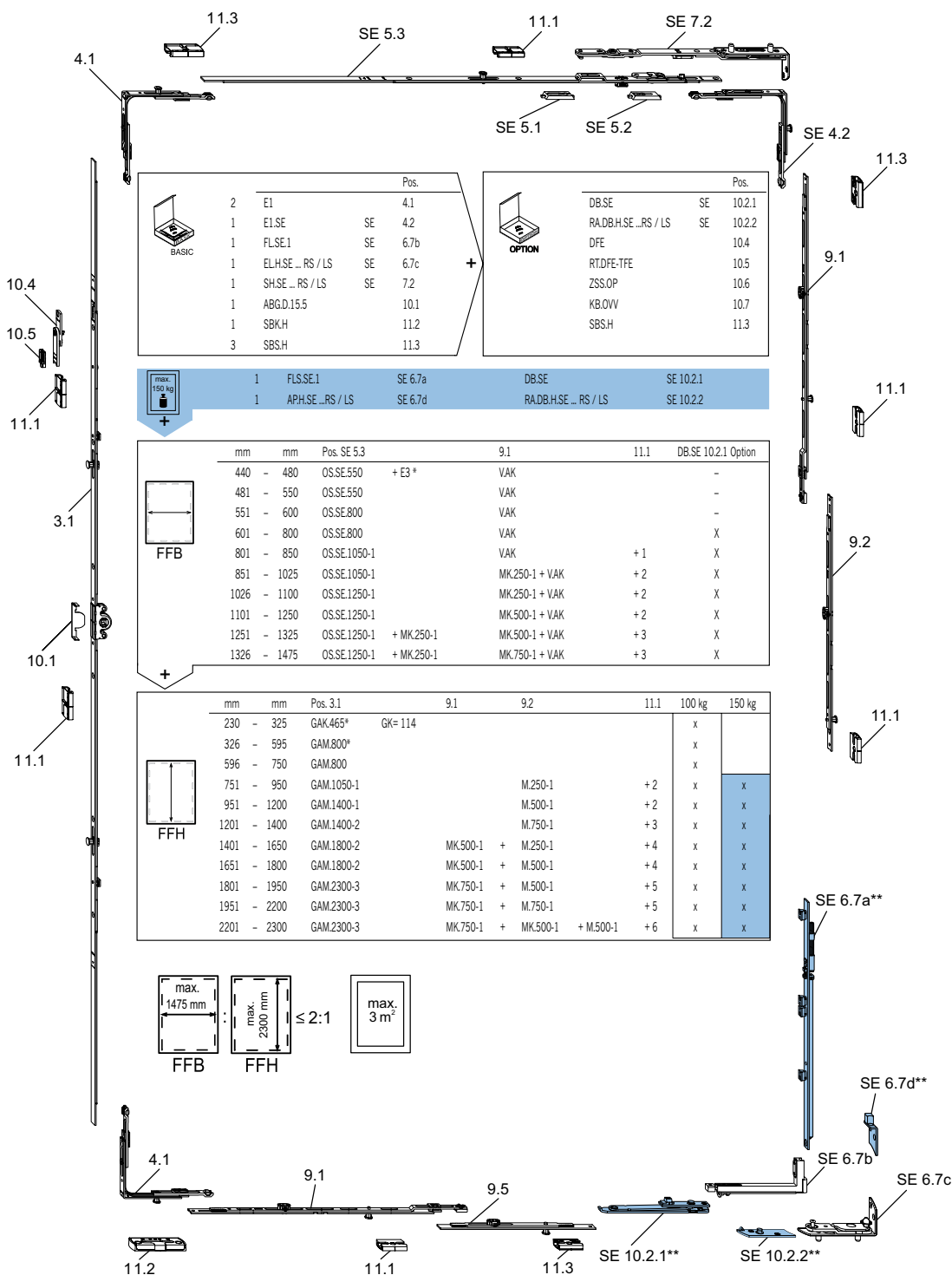
15

16

Поворотно-откидная фурнитура с центральным положением ручки

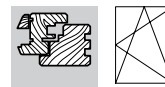


Приспособлена для противовзломных окон класса WK1
activPilot Select



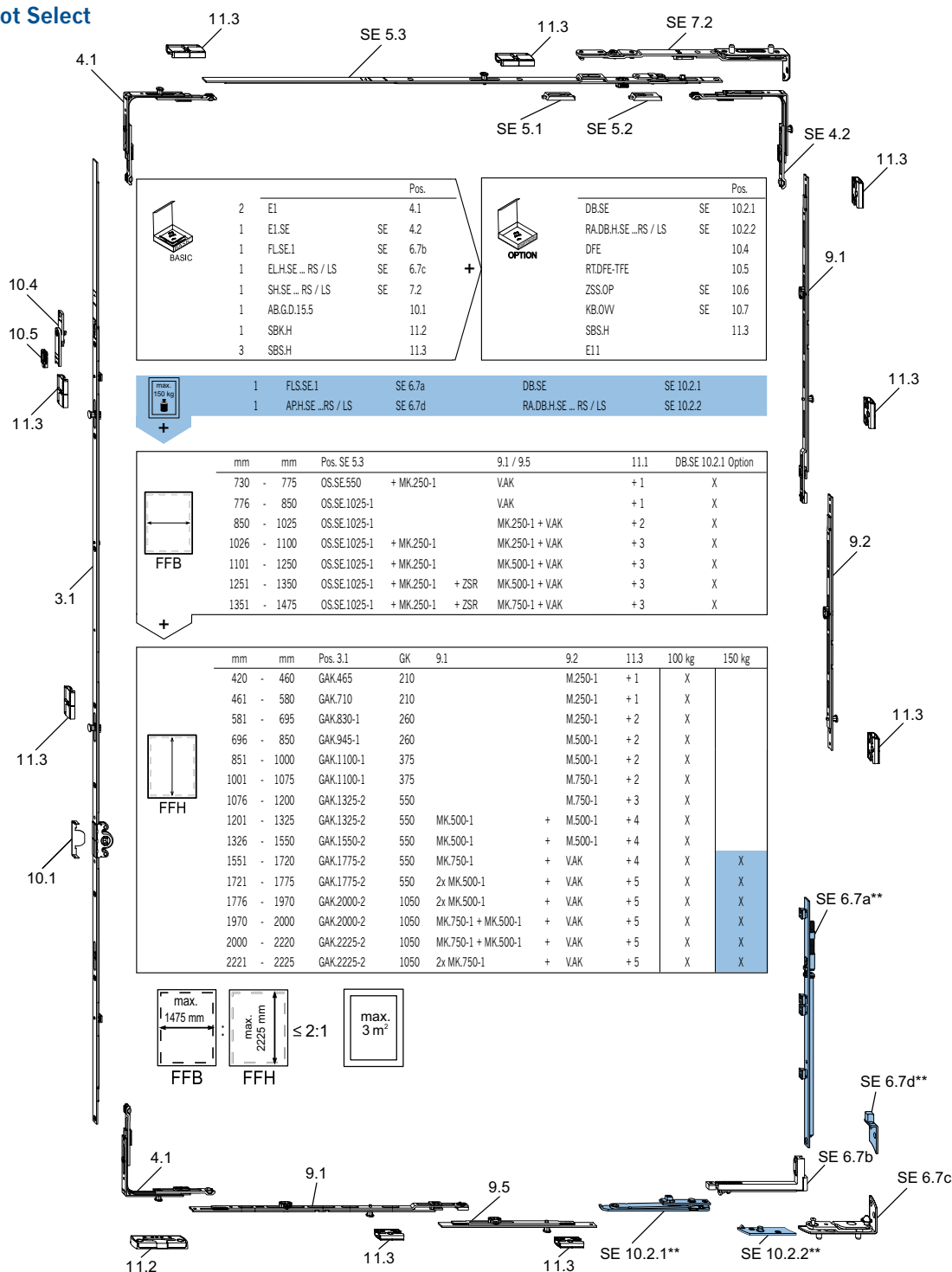
**Внимание: Следует соблюдать допустимые параметры применения для системы activPilot Select. В разделе „activPilot Select“ находятся только элементы с маркировкой SE.

Поворотно-откидная фурнитура с фиксированным положением ручки



Приспособлена для противовзломных окон класса WK2/RC2

activPilot Select



**Внимание: Следует соблюдать допустимые параметры применения для системы activPilot Select.

В разделе „activPilot Select“ находятся только элементы с маркировкой SE.

Подробные рекомендации для окон 2-го класса противовзломности находятся в документации по системным испытаниям RC2.

1

Общие сведения

2

Обзор фурнитуры

3

Засовы

4

Угловые передачи

5

Верхние шины

6

Петли на створку/раму

7

Кронштейны /
Петли кронштейна

8

Поворотные и
фрамужные петли

9

Удлинитель /
Прижимы

10

Дополнительные
элементы

11

Ответные планки

12

Шаблоны

13

Инструкция
по монтажу

14

Регулировка/
Уход за фурнитурой

15

Чертежи
монтажных отверстий

16

activPilot Select

1

2

3

4

5

6

7

8

9

10

11

12

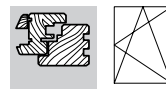
13

14

15

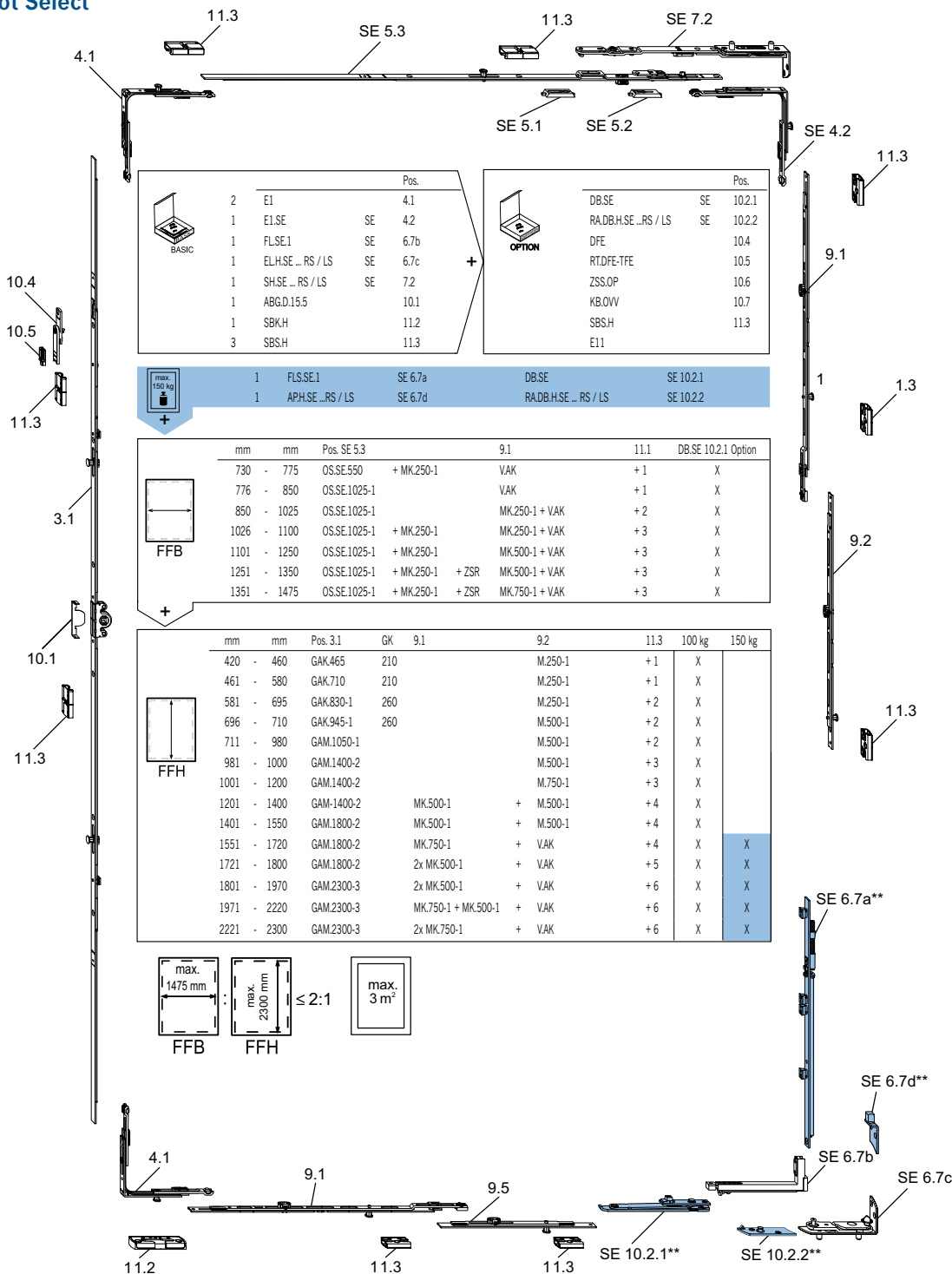
16

Поворотно-откидная фурнитура с центральным положением ручки



Приспособлена для противовзломных окон класса WK2/RC2

activPilot Select



**Внимание: Следует соблюдать допустимые параметры применения для системы activPilot Select.

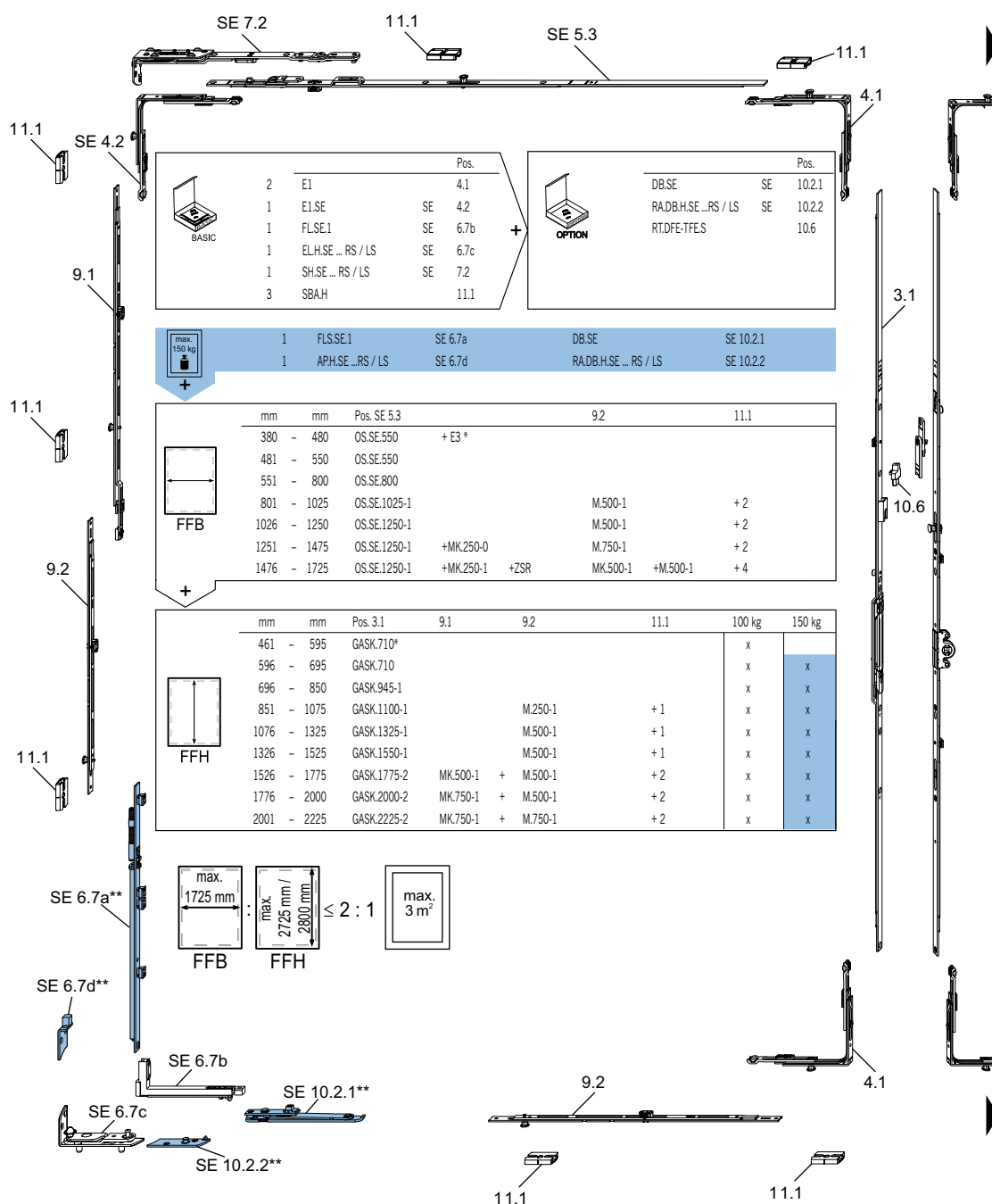
В разделе „activPilot Select“ находятся только элементы с маркировкой SE.

Подробные рекомендации для окон 2-го класса противовзломности находятся в документации по системным испытаниям RC2.

Поворотная фурнитура для штапиковых окон с фиксированным положением ручки

Базовый комплект с запираем по всему периметру

activPilot Select



* Смотри обзор минимальных/максимальных размеров

**Внимание: Следует соблюдать допустимые параметры применения для системы activPilot Select. В разделе „activPilot Select“ находятся только элементы с маркировкой SE.

1

Общие сведения

2

Обзор фурнитуры

3

Засовы

4

Угловые передачи

5

Верхние шины

6

Петли на створку/раму

7

Кронштейны /
Петли кронштейна

8

Поворотные и
фрамужные петли

9

Удлинитель /
Прижимы

10

Дополнительные
элементы

11

Ответные планки

12

Шаблоны

13

Инструкция
по монтажу

14

Регулировка/
Уход за фурнитурой

15

Чертежи
монтажных отверстий

16

activPilot Select

1

2

3

4

5

6

7

8

9

10

11

12

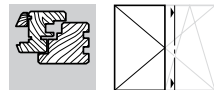
13

14

15

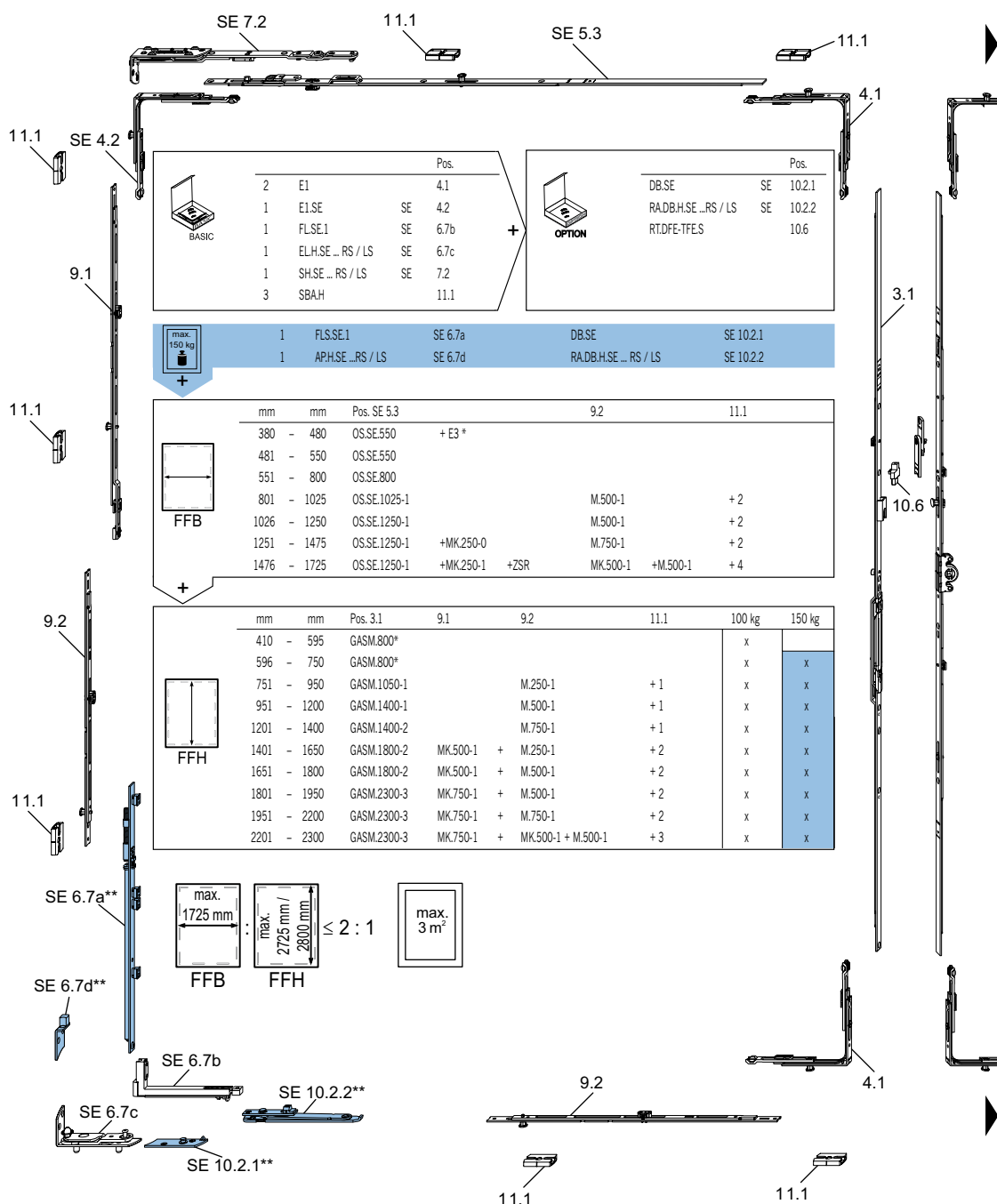
16

Поворотная фурнитура для штапиковых окон с центральным положением ручки



Базовый комплект с запираем по всему периметру

activPilot Select



* Смотри обзор минимальных/максимальных размеров

**Внимание: Следует соблюдать допустимые параметры применения для системы activPilot Select. В разделе „activPilot Select“ находятся только элементы с маркировкой SE.

Поворотная фурнитура для штапиковых окон с фиксированным положением ручки

Базовый комплект с внутренним прижимом

activPilot Select

SE 8.2
SE 8.1

11.1
9.2
11.1

4.1

3.1

11.5
11.4

10.6

SE 6.7a**
SE 6.7d**
SE 6.7b
SE 6.7c
SE 10.2.1**
SE 10.2.2**

4.1
11.1

BASIC		Pos.		OPTION		Pos.	
2	E1	4.1		DB.SE	SE	10.2.1	
1	FL.SE.1	SE	6.7b	RADB.H.SE ... RS/LS	SE	10.2.2	
1	EL.H.SE ... RS / LS	SE	6.7c	RT.DFE-TFES		10.6	
1	DLS.K.SE	SE	8.1				
1	DL.H.SE ... RS / LS	SE	8.2				
2	SBA.H		11.1				

max. 150 kg		Pos.		Pos.		
1	FLS.SE.1	SE	6.7a	DB.SE	SE	10.2.1
1	APH.SE ... RS / LS	SE	6.7d	RADB.H.SE ... RS / LS	SE	10.2.2

mm	mm	9.2		11.1
380 - 480		+ E3 *		
481 - 550				
551 - 800				
801 - 1025		2 x	M.250-1	+ 2
1026 - 1250		2 x	M.500-1	+ 2
1251 - 1475		2 x	M.750-1	+ 2
1476 - 1725		2 x	MK.500-1 + 2 x M.500-1	+ 4

mm	mm	Pos. 3.1	11.4	11.5	100 kg	150 kg
461 - 595		GASK.710*			x	
596 - 695		GASK.710*			x	x
696 - 850		GASK.945-1			x	x
851 - 1075		GASK.1100-1	1 x ZV	1 x SZV	x	x
1076 - 1325		GASK.1325-1	1 x ZV	1 x SZV	x	x
1326 - 1525		GASK.1550-1	1 x ZV	1 x SZV	x	x
1526 - 1775		GASK.1775-2	1 x ZV	1 x SZV	x	x
1776 - 2000		GASK.2000-2	2 x ZV	2 x SZV	x	x
2001 - 2225		GASK.2225-2	2 x ZV	2 x SZV	x	x

max. 1725 mm
max. 2725 mm / 2800 mm
max. 3 m²

FFB
FFH

* Смотри обзор минимальных/максимальных размеров

**Внимание: Следует соблюдать допустимые параметры применения для системы activPilot Select. В разделе „activPilot Select“ находятся только элементы с маркировкой SE.

1

Общие сведения

2

Обзор фурнитуры

3

Засовы

4

Угловые передачи

5

Верхние шины

6

Петли на створку/раму

7

Кронштейны /
Петли кронштейна

8

Поворотные и
фрамужные петли

9

Удлинитель /
Прижимы

10

Дополнительные
элементы

11

Ответные планки

12

Шаблоны

13

Инструкция
по монтажу

14

Регулировка/
Уход за фурнитурой

15

Чертежи
монтажных отверстий

16

activPilot Select

1

2

3

4

5

6

7

8

9

10

11

12

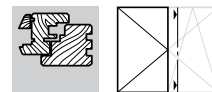
13

14

15

16

Поворотная фурнитура для штапиковых окон с центральным положением ручки



Базовый комплект с внутренним прижимом
activPilot Select

BASIC		Pos.		OPTION		Pos.	
2	E1	4.1		DB.SE	SE	10.2.1	
1	FL.SE.1	SE	6.7b	RADB.H.SE ... RS/LS	SE	10.2.2	
1	EL.H.SE ... RS / LS	SE	6.7c	RT.DFE-TF.E.S		10.6	
1	DL.H.SE ... RS / LS	SE	8.2				
1	DLS.K.SE	SE	8.1				
2	SBA.H	11.1					

max. 150 kg	1	FLS.SE.1	SE 6.7a	DB.SE	SE 10.2.1
+	1	APH.SE ... RS / LS	SE 6.7d	RADB.H.SE ... RS / LS	SE 10.2.2

mm	mm	9.2	11.1
380 - 480		+ E3 *	
481 - 550			
551 - 800			
801 - 1025		2 x M.500-1	+ 2
1026 - 1250		2 x M.500-1	+ 2
1251 - 1475		2 x M.750-1	+ 2
1476 - 1725		2 x MK.500-1	+ 2 x M.500-1 + 4

mm	mm	Pos. 3.1	11.4	11.5	100 kg	150 kg
410 - 595		GASM.800*			x	
596 - 750		GASM.800*			x	x
751 - 950		GASM.1050-1			x	x
951 - 1200		GASM.1400-1	1x ZV	1x SZV	x	x
1201 - 1400		GASM.1400-2	1x ZV	1x SZV	x	x
1401 - 1650		GASM.1800-2	1x ZV	1x SZV	x	x
1651 - 1800		GASM.1800-2	1x ZV	1x SZV	x	x
1801 - 1950		GASM.2300-3	2x ZV	2x SZV	x	x
1951 - 2200		GASM.2300-3	2x ZV	2x SZV	x	x
2201 - 2300		GASM.2300-3	2x ZV	2x SZV	x	x

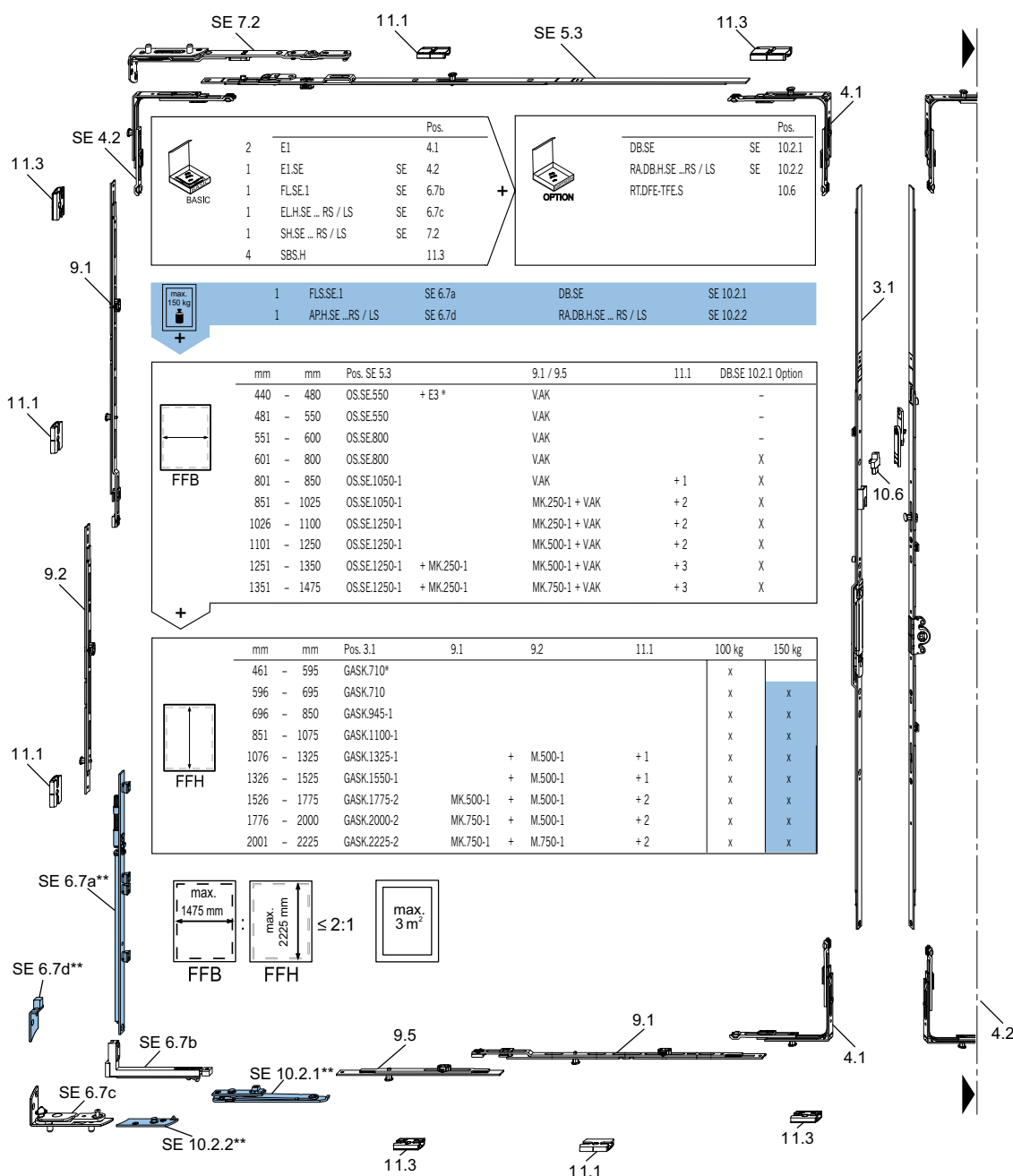
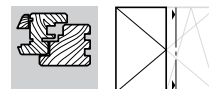
FFB: max. 1725 mm, FFH: max. 2725 mm / 2800 mm, ≤ 2 : 1, max. 3 m²

* Смотри обзор минимальных/максимальных размеров

**Внимание: Следует соблюдать допустимые параметры применения для системы activPilot Select. В разделе „activPilot Select“ находятся только элементы с маркировкой SE.

Поворотная фурнитура для штапиковых окон с фиксированным положением ручки

Приспособлена для противовзломных окон класса WK1
activPilot Select



**Внимание: Следует соблюдать допустимые параметры применения для системы activPilot Select. В разделе „activPilot Select“ находятся только элементы с маркировкой SE.

1

Общие сведения

2

Обзор фурнитуры

3

Засовы

4

Угловые передачи

5

Верхние шины

6

Петли на створку/раму

7

Кронштейны /
Петли кронштейна

8

Поворотные и
фрамужные петли

9

Удлинитель /
Прижимы

10

Дополнительные
элементы

11

Ответные планки

12

Шаблоны

13

Инструкция
по монтажу

14

Регулировка/
Уход за фурнитурой

15

Чертежи
монтажных отверстий

16

activPilot Select

1

2

3

4

5

6

7

8

9

10

11

12

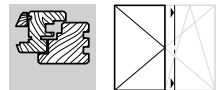
13

14

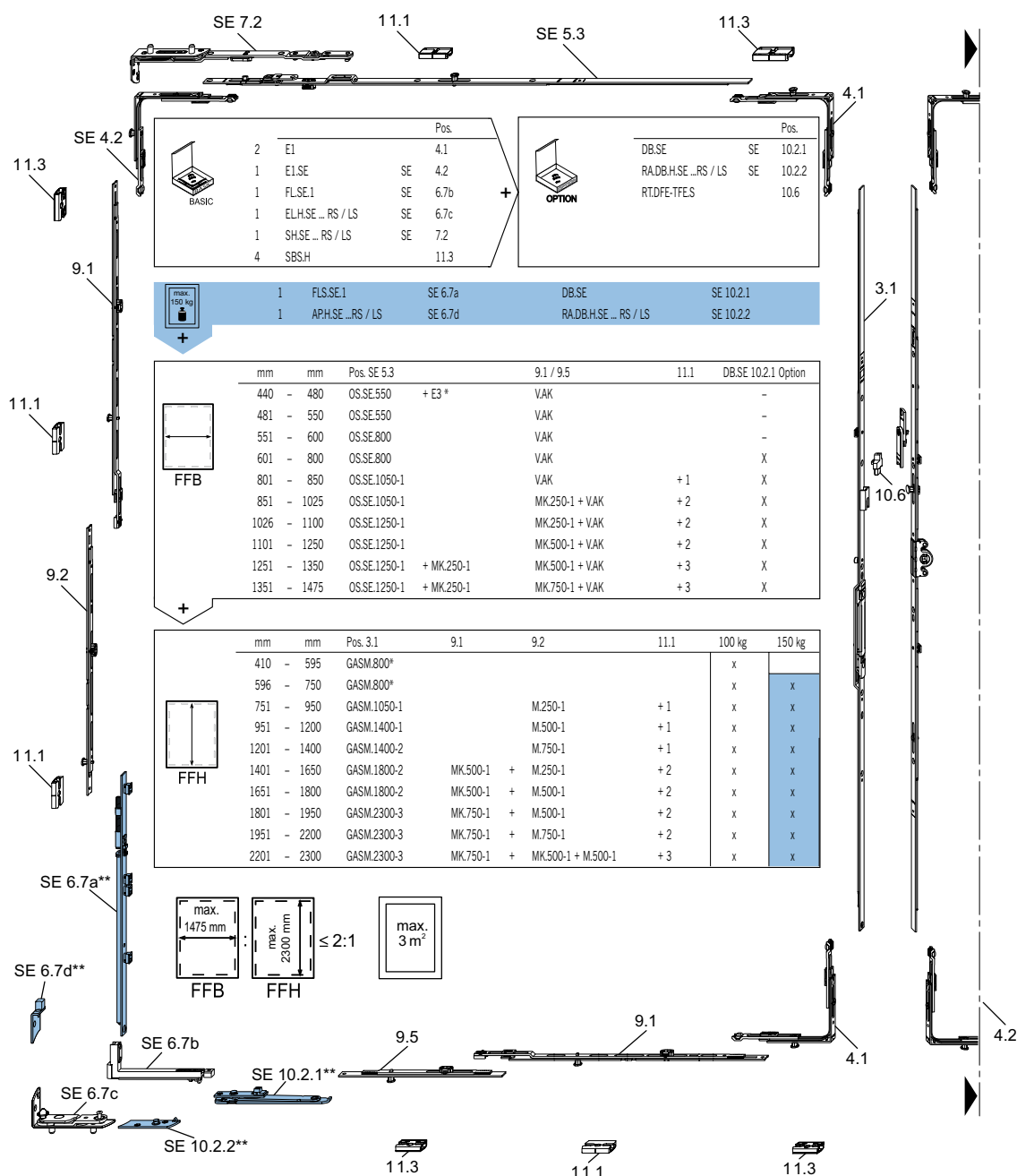
15

16

Поворотная фурнитура для штапиковых окон с центральным положением ручки



Приспособлена для противовзломных окон класса WK1
activPilot Select

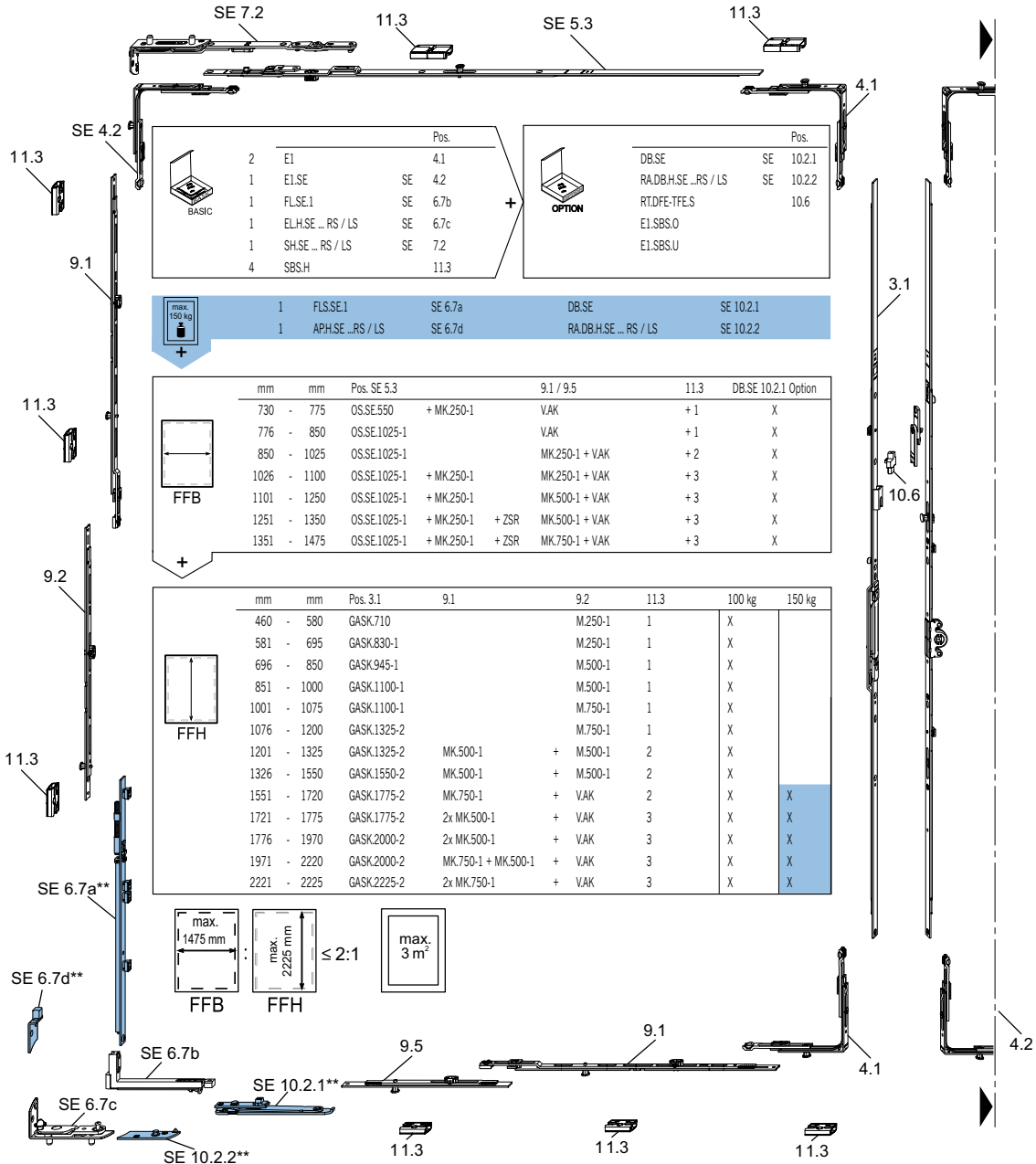


**Внимание: Следует соблюдать допустимые параметры применения для системы activPilot Select. В разделе „activPilot Select“ находятся только элементы с маркировкой SE.

Поворотная фурнитура для штапиковых окон с фиксированным положением ручки

Приспособлена для противовзломных окон класса WK2/RC2

activPilot Select



- 1 Общие сведения
- 2 Обзор фурнитуры
- 3 Засовы
- 4 Угловые передачи
- 5 Верхние шины
- 6 Петли на створку/раму
- 7 Кронштейны / Петли кронштейна
- 8 Поворотные и фрамужные петли
- 9 Удлинитель / Прижимы
- 10 Дополнительные элементы
- 11 Ответные планки
- 12 Шаблоны
- 13 Инструкция по монтажу
- 14 Регулировка/ Уход за фурнитурой
- 15 Чертежи монтажных отверстий
- 16 activPilot Select

**Внимание: Следует соблюдать допустимые параметры применения для системы activPilot Select. В разделе „activPilot Select“ находятся только элементы с маркировкой SE. Подробные рекомендации для окон 2-го класса противовзломности находятся в документации по системным испытаниям RC2.

1

2

3

4

5

6

7

8

9

10

11

12

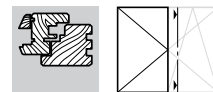
13

14

15

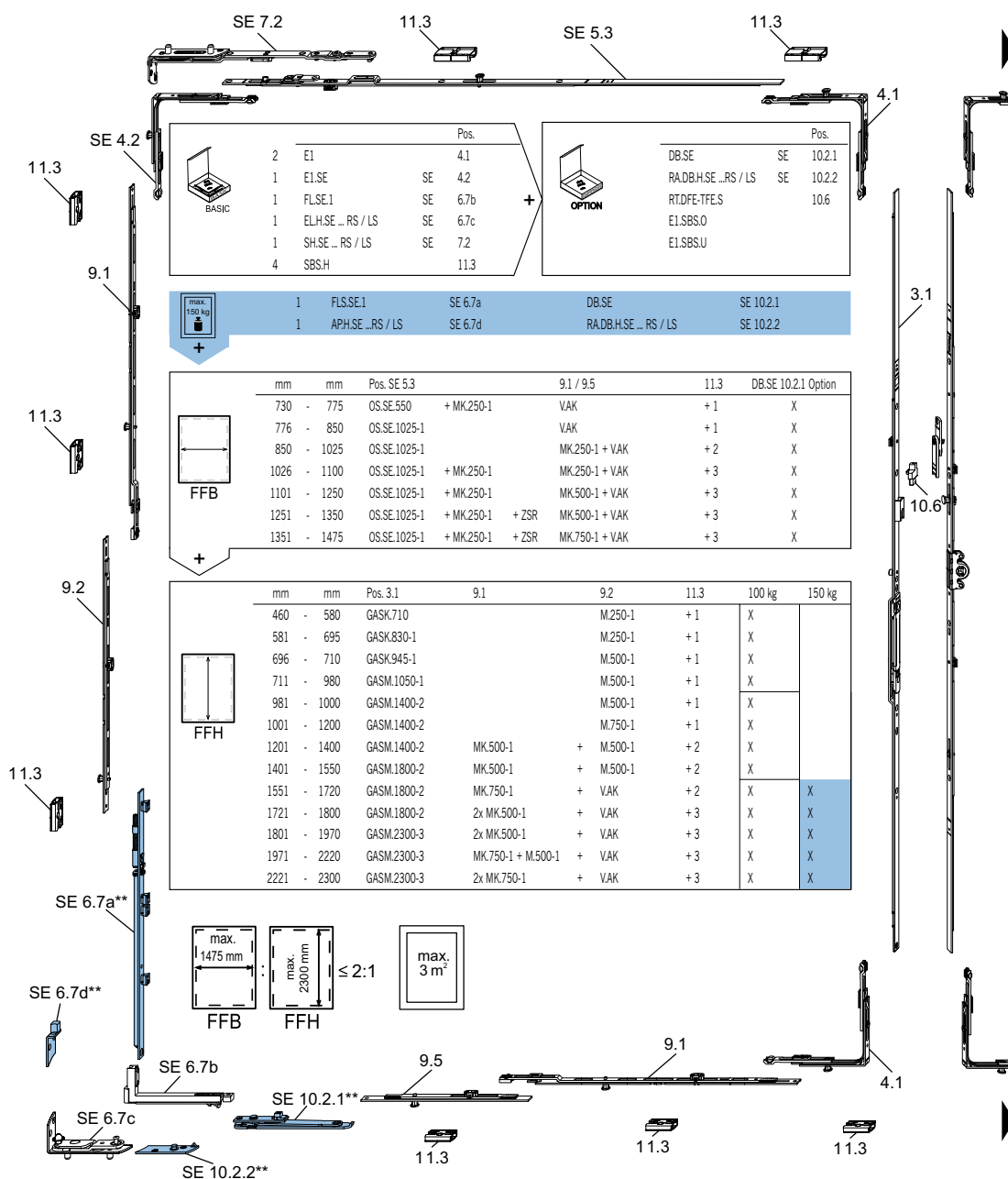
16

Поворотная фурнитура для штапиковых окон с центральным положением ручки



Приспособлена для противовзломных окон класса WK2/RC2

activPilot Select



**Внимание: Следует соблюдать допустимые параметры применения для системы activPilot Select.

В разделе „activPilot Select“ находятся только элементы с маркировкой SE.

Подробные рекомендации для окон 2-го класса противовзломности находятся в документации по системным испытаниям RC2.

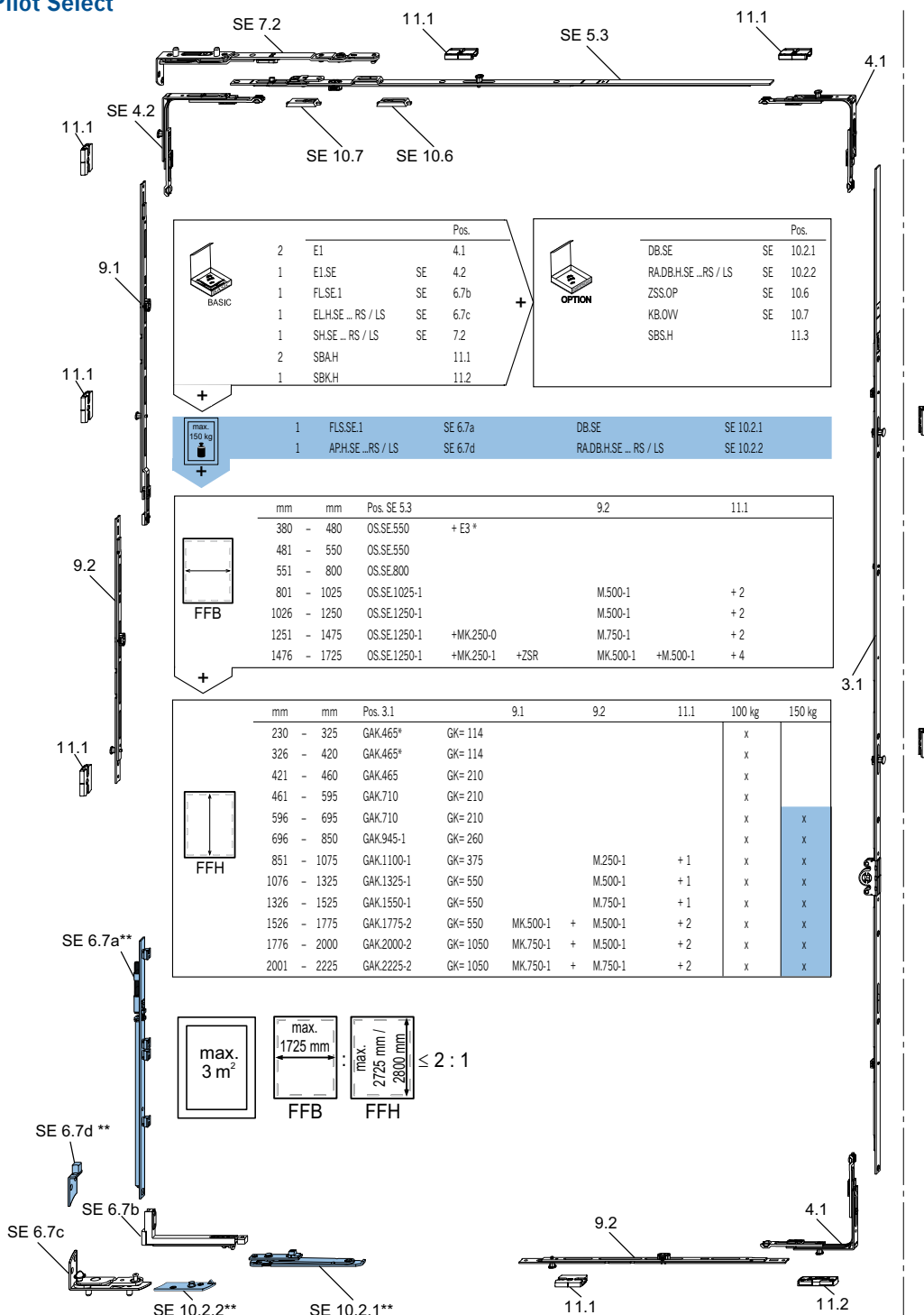
Поворотно-откидная фурнитура для 3-створочных окон



Фиксированное положение ручки - Створка 1 (снаружи)

Базовое оснащение

activPilot Select



**Внимание: Следует соблюдать допустимые параметры применения для системы activPilot Select.

1
Общие сведения

2
Обзор фурнитуры

3
Засовы

4
Угловые передачи

5
Верхние шины

6
Петли на створку/раму

7
Кронштейны /
Петли кронштейна

8
Поворотные и
фрамужные петли

9
Удлинители /
Прижимы

10
Дополнительные
элементы

11
Ответные планки

12
Шаблоны

13
Инструкция
по монтажу

14
Регулировка/
Уход за фурнитурой

15
Чертежи
монтажных отверстий

16
activPilot Select

1

2

3

4

5

6

7

8

9

10

11

12

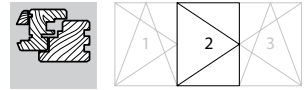
13

14

15

16

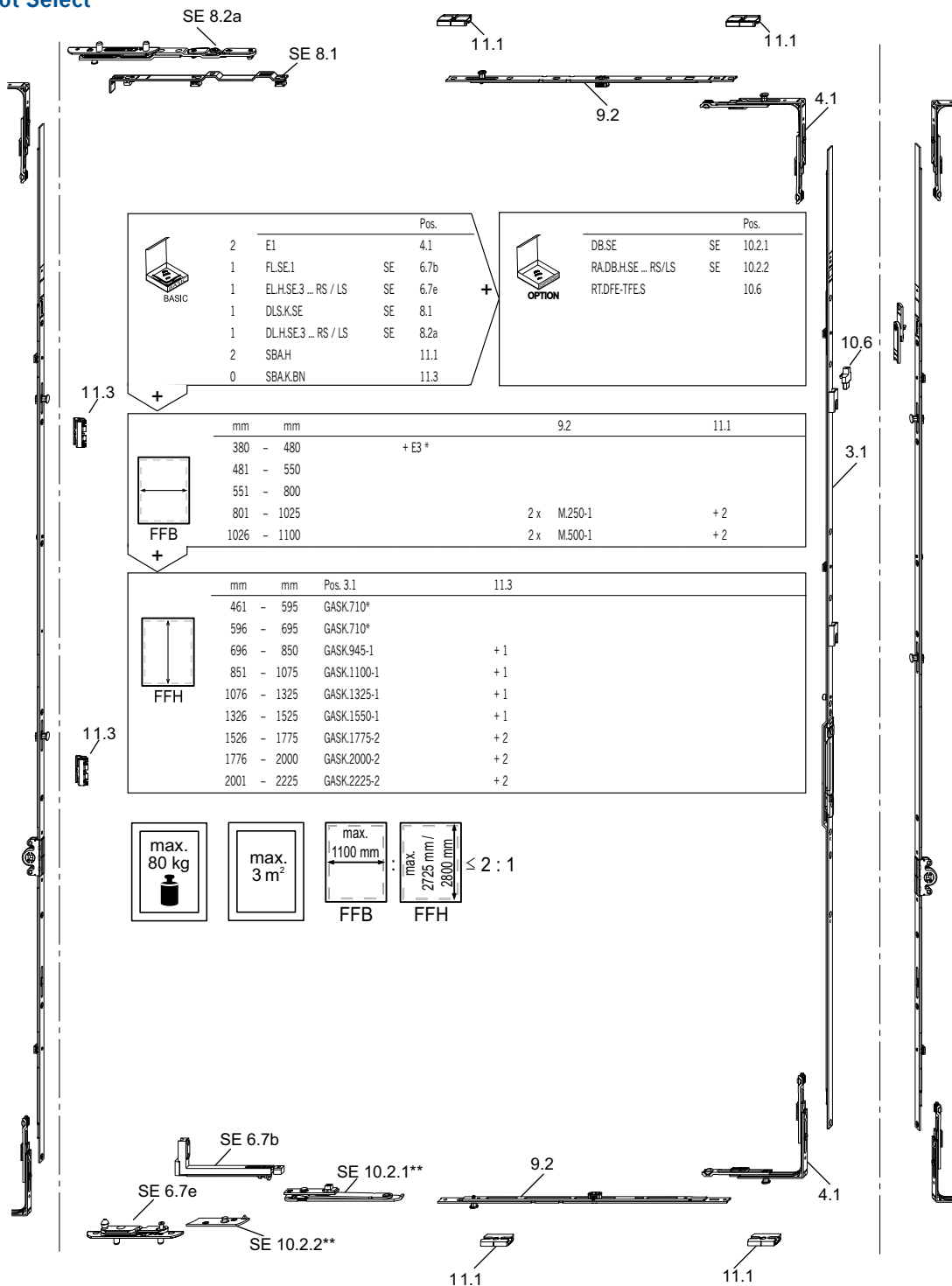
Поворотная фурнитура для 3-створочных штульповых окон



Фиксированное положение ручки - Створка 2 (середина)

Базовое оснащение

activPilot Select



**Внимание: Следует соблюдать допустимые параметры применения для системы activPilot Select.

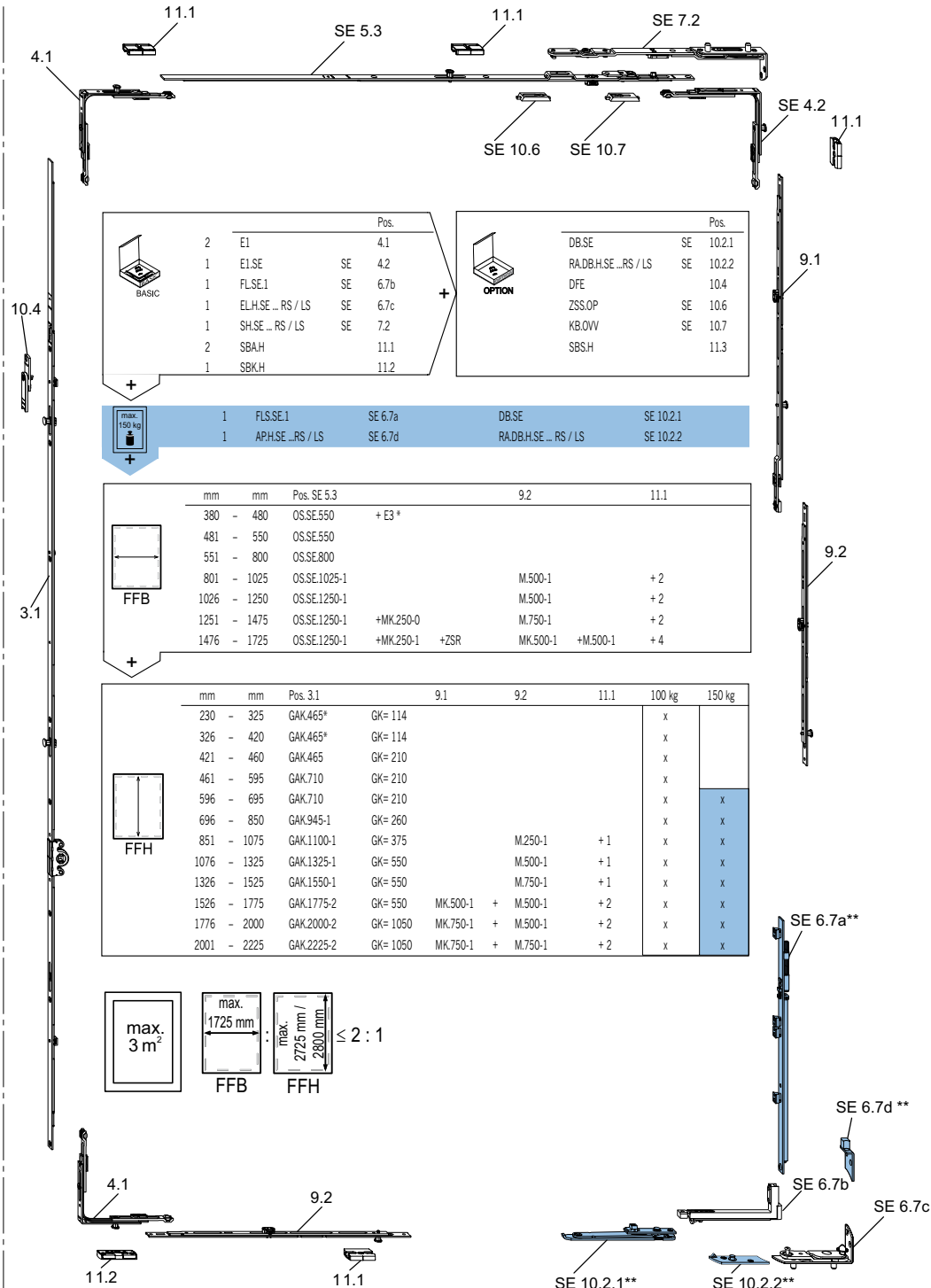
Поворотно-откидная фурнитура для 3-створочных окон



Фиксированное положение ручки - Створка 3 (снаружи)

Базовое оснащение

activPilot Select



**Внимание: Следует соблюдать допустимые параметры применения для системы activPilot Select.

1
Общие сведения

2
Обзор фурнитуры

3
Засовы

4
Угловые передачи

5
Верхние шины

6
Петли на створку/раму

7
Кронштейны / Петли кронштейна

8
Поворотные и фрамужные петли

9
Удлинитель / Прижимы

10
Дополнительные элементы

11
Ответные планки

12
Шаблоны

13
Инструкция по монтажу

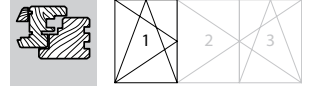
14
Регулировка / Уход за фурнитурой

15
Чертежи монтажных отверстий

16
activPilot Select

1

Поворотно-откидная фурнитура для 3-створочных окон



2

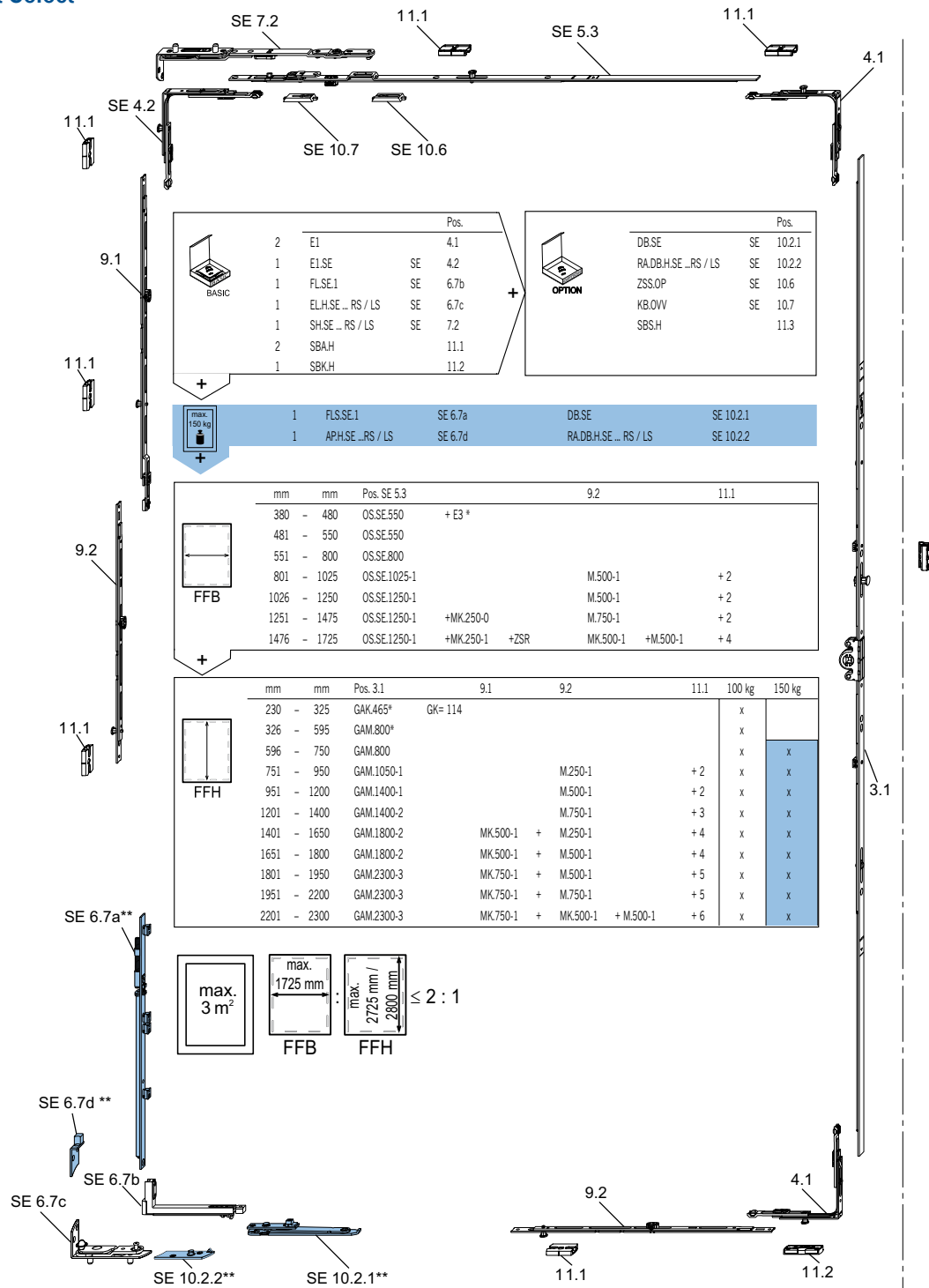
Центральное положение ручки - Створка 1 (снаружи)

3

Базовое оснащение

4

activPilot Select



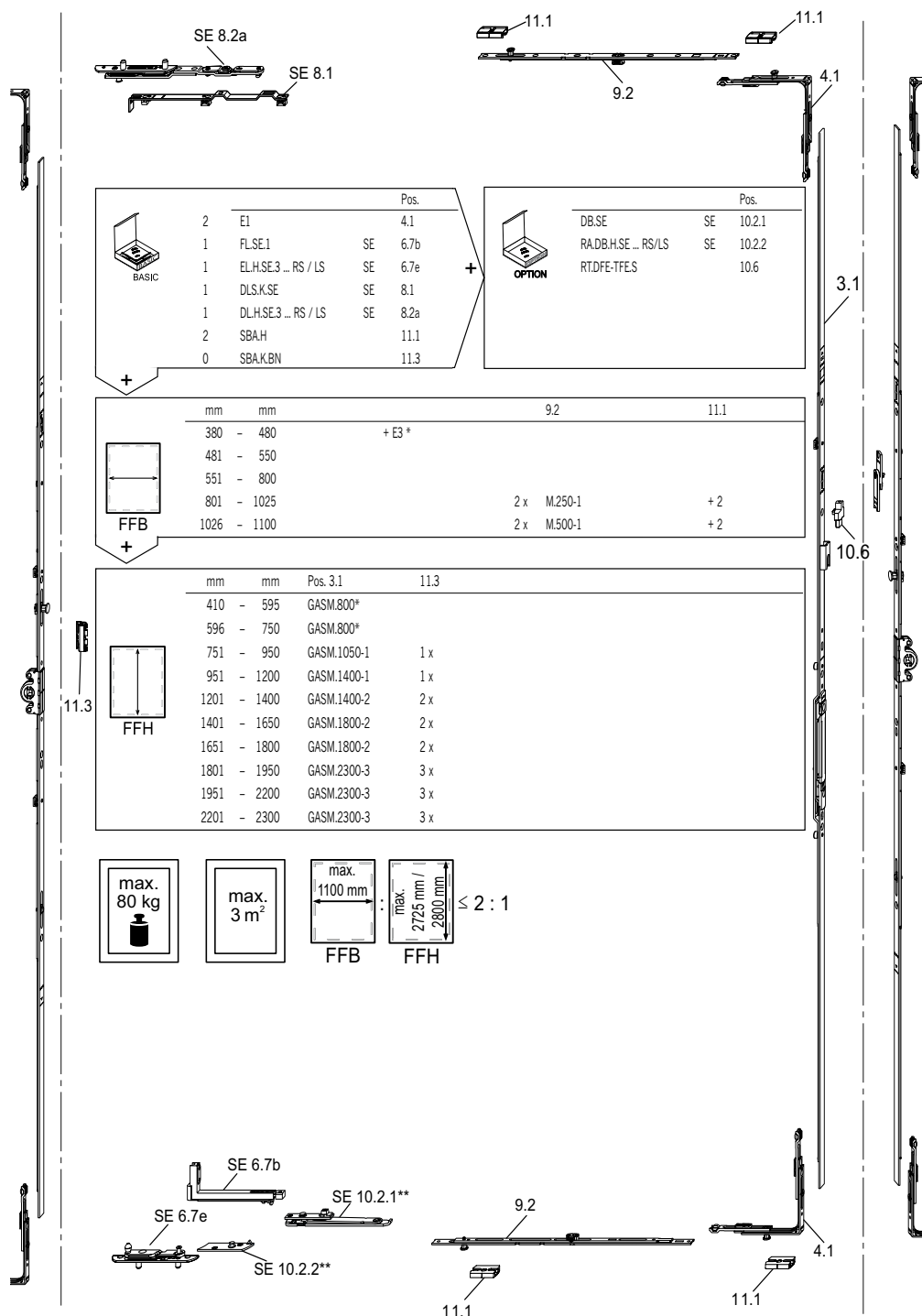
**Внимание: Следует соблюдать допустимые параметры применения для системы activPilot Select.

Поворотная фурнитура для 3-створочных штульповых окон

Центральное положение ручки - Створка 2 (середина)

Базовое оснащение

activPilot Select



**Внимание: Следует соблюдать допустимые параметры применения для системы activPilot Select.

1

Общие сведения

2

Обзор фурнитуры

3

Засовы

4

Угловые передачи

5

Верхние шины

6

Петли на створку/раму

7

Кронштейны /
Петли кронштейна

8

Поворотные и
фрамужные петли

9

Удлинитель /
Прижимы

10

Дополнительные
элементы

11

Ответные планки

12

Шаблоны

13

Инструкция
по монтажу

14

Регулировка/
Уход за фурнитурой

15

Чертежи
монтажных отверстий

16

activPilot Select

1

2

3

4

5

6

7

8

9

10

11

12

13

14

15

16

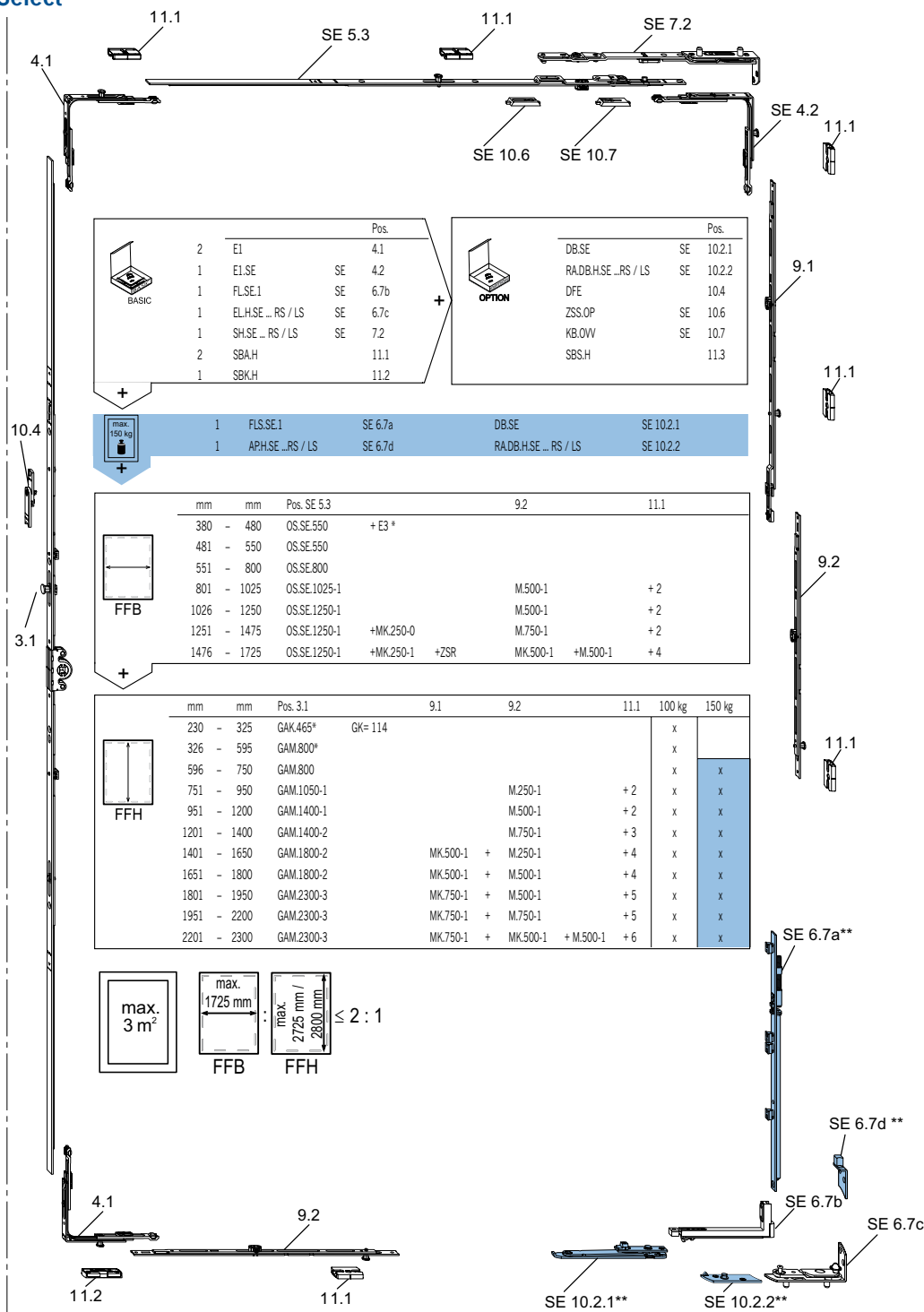
Поворотно-откидная фурнитура для 3-створочных окон



Центральное положение ручки - Створка 3 (снаружи)

Базовое оснащение

activPilot Select

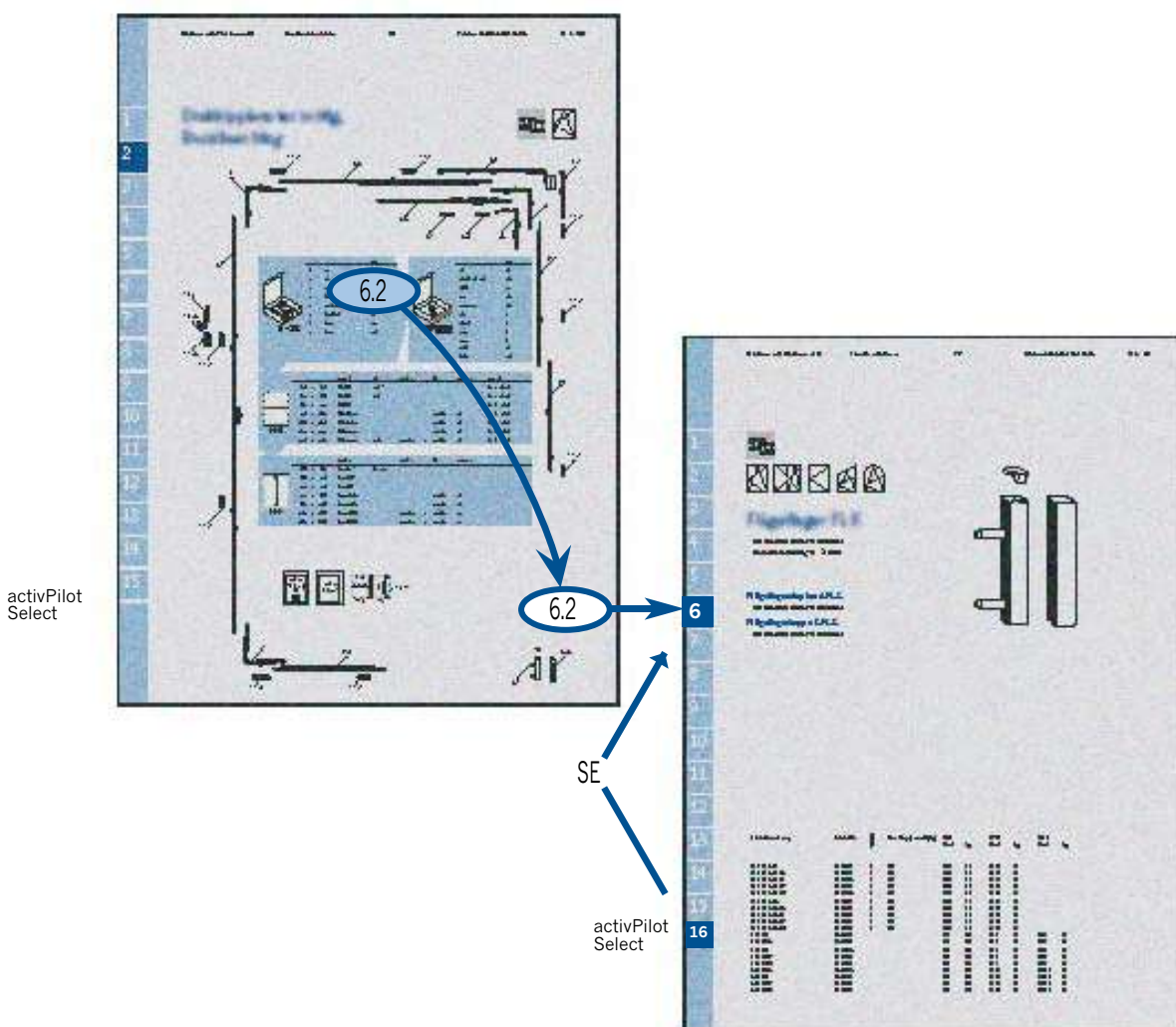


**Внимание: Следует соблюдать допустимые параметры применения для системы activPilot Select.

Быстрая ориентация в каталоге activPilot Select

Система нумерации, примененная в Обзоре фурнитуры, дает возможность быстрого поиска соответственного элемента на рисунке.

Кроме этого, номер фурнитуры, представленный в списке данных, отсылает к странице в каталоге, содержащей подробную характеристику данного элемента.



В разделе „activPilot Select“ находятся только элементы с маркировкой SE.

1

Общие сведения

2

Обзор фурнитуры

3

Засовы

4

Угловые передачи

5

Верхние шины

6

Петли на створку/раму

7

Кронштейны / Петли кронштейна

8

Поворотные и фрамужные петли

9

Удлинитель / Прижимы

10

Дополнительные элементы

11

Ответные планки

12

Шаблоны

13

Инструкция по монтажу

14

Регулировка/ Уход за фурнитурой

15

Чертежи монтажных отверстий

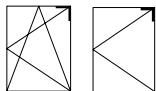
16

activPilot Select

1



2

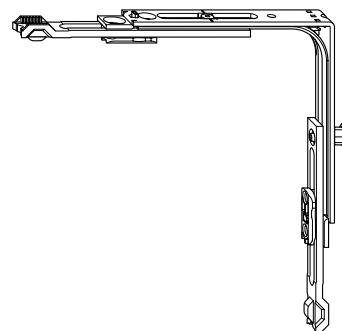


3

4

Угловая передача E1.SE

- Применяется с кронштейнами SH / SA / SK...SE
- Универсальный элемент - для правого и левого открывания
- Длина плеча 98,5 мм
- Противовзломный 8-гранный грибок с возможностью регулировки прижима
- Возможность как автоматического, так и ручного монтажа
- Легкая передача движения посредством пластин из пружинной стали, расположенных в С-образной направляющей
- Находится в среднем положении (положение поворота)
- Поставляется в центральном положении (позиция открыто)
- Ширина планки 16 мм
- Периметральное и силовое соединение элементов фурнитуры (без соединяющих пластин)



5

6

7

8


9

10

11

12

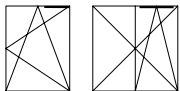
13

Наименование	№ артикула	 Упак. 1 штук	Тип	Упак. 2 штук	Тип
E1.SE	4932051	4	100	КК	2400 ЕК

14

15

16



Верхняя шина OS.SE

- Применяется с кронштейнами S... .SE
- Благодаря специальной конструкции кронштейн и верхняя шина после монтажа надежно соединены друг с другом
- При ширине (FFB), превышающей 1475 мм, применяется дополнительный кронштейн ZSR
- С элементом фиксации в фурнитурном пазу
- Универсальный элемент - для правого и левого открывания
- Находится в среднем положении (положение поворота)
- Поставляется в центральном положении (позиция открыто)
- Ширина планки 16 мм
- Периметральное и силовое соединение элементов фурнитуры (без соединяющих пластин)



Наименование	№ артикула	Диапазон применения, мм		Упак. 1		Упак. 2	
				штук	Тип	штук	Тип
OS.SE.550	4934243	FFB 480 - 550	3	20	BD	800	EA
OS.SE.800	4934244	FFB 550 - 800	4	20	BD	800	EA
OS.SE.1025-1	4934245	FFB 775 - 1025	5	20	BD	500	EA
OS.SE.1250-1	4934246	FFB 1000 - 1250	6	20	BD	500	EA

1

Общие сведения

2

Обзор фурнитуры

3

Засовы

4

Угловые передачи

5

Верхние шины

6

Петли на створку/раму

7

Кронштейны /
Петли кронштейна

8

Поворотные и
фрамужные петли

9

Удлинитель /
Прижимы

10

Дополнительные
элементы

11

Ответные планки

12

Шаблоны

13

Инструкция
по монтажу

14

Регулировка/
Уход за фурнитурой

15

Чертежи
монтажных отверстий

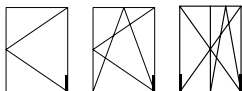
16

activPilot Select

1



2

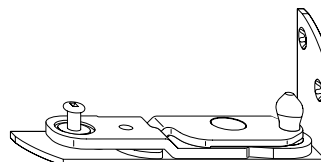


3

4

Нижняя петля на раму EL.H.SE

- Применяется с петлей створки FL.SE
- Регулировка прижима +/- 0,8 мм
- Предельный вес створки (без шины створочной петли FLS.SE) макс.: 100 кг
- Макс. угол открывания 95°
- Форма фальца - смотри раздел 15, рис. В-11-...



6

Нижняя петля на раму EL. ... Z. ...

- С посадочными местами под петлю с позиционирующими штифтами
- Фрезерование посадочных мест под штифты - смотри раздел 16/15, рис. В-6- ...

Макс. вес створки (кг)


- ...SE.20-9.Z до 130 кг
- ...SE.25-13.Z до 100 кг
- ...SE.29-13 до 150 кг
- ...SE.29-13.Z до 150 кг

10

11

12

13

Наименование	№ артикула	Форма фальца		Полож. от оси фурн. паза до края рамы	Макс. вес створки (кг)	Упак. 1 штук	Тип	Упак. 2 штук	Тип
EL.H.SE.20-9.Z.LS	4990684	EF ≥ 20	4	9	130	50	КК	400	ЕК
EL.H.SE.20-9.Z.RS	4990682	EF ≥ 20	4	9	130	50	КК	400	ЕК
EL.H.SE.25-13.Z.LS	4938674	EF ≥ 25	3	13	100	50	КК	400	ЕК
EL.H.SE.25-13.Z.RS	4938675	EF ≥ 25	3	13	100	50	КК	400	ЕК
EL.H.SE.29-13.LS	4938676	EF ≥ 29	4	13	150	50	КК	400	ЕК
EL.H.SE.29-13.RS	4938677	EF ≥ 29	4	13	150	50	КК	400	ЕК
EL.H.SE.29-13.Z.LS	4991034	EF ≥ 29	4	13	130	50	КК	400	ЕК
EL.H.SE.29-13.Z.RS	4991033	EF ≥ 29	4	13	130	50	КК	400	ЕК

EF = еврофальц
RS = правый, LS = левый

14

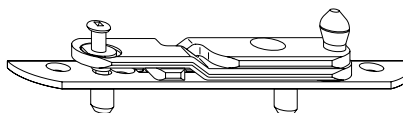
15


16



Нижняя петля на раму EL.H.SE.3...

- Элемент петли для средней створки в 3-х створчатых окнах
- Позиционирование при помощи посадочных мест под штифты
- Применяется с петлей створки FL.SE
- Регулировка прижима +/- 0,8 мм
- Макс. угол открывания 95°
- Форма фальца - смотри раздел 15, рис. В-11-...
- Без принудительного управления в средней части створки
- Фрезерование посадочных мест под штифты - смотри раздел 16/15, рис. В-6- ...



Наименование	№ артикула	Форма фальца		Полож. от оси фурн. паза до края рамы	Макс. вес створки (кг)	Упак. 1		Упак. 2	
						штук	Тип	штук	Тип
EL.H.SE.3.20-9.LS	4997653	EF ≥ 20	4	9	80	50	KK	400	EK
EL.H.SE.3.20-9.RS	4997651	EF ≥ 20	4	9	80	50	KK	400	EK
EL.H.SE.3.29-13.LS	4997648	EF ≥ 29	4	13	80	50	KK	400	EK
EL.H.SE.3.29-13.RS	4997647	EF ≥ 29	4	13	80	50	KK	400	EK

1

Общие сведения

2

Обзор фурнитуры

3

Засовы

4

Угловые передачи

5

Верхние шины

6

Петли на створку/раму

7

Кронштейны /
Петли кронштейна

8

Поворотные и
фрамужные петли

9

Удлинитель /
Прижимы

10

Дополнительные
элементы

11

Ответные планки

12

Шаблоны

13

Инструкция
по монтажу

14

Регулировка/
Уход за фурнитурой

15

Чертежи
монтажных отверстий

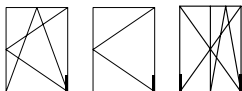
16

activPilot Select

1



2



3

4

Петля створки FL.SE

- Универсальный элемент - для правого и левого открывания
- Регулировка высоты + 3 мм / - 2 мм
- Регулировка створки по горизонтали +/- 2 мм
- Предельный вес створки (без шины створочной петли FL.SE) макс.: 100 кг

5

6

7

8


9

10

11

12

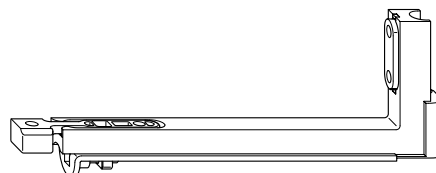
13

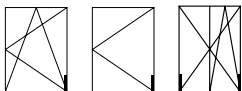
Наименование	№ артикула	 Упак. 1	Тип	Упак. 2	Тип
		штук		штук	
FL.SE.1	4988245	4	КК	400	ЕК

14

15

16





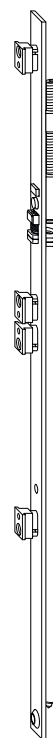
Шина створочной петли FLS.SE


- Универсальный элемент - для правого и левого открывания
- Применяется с адаптером AP ...SE
- Регулировка высоты + 3 мм / - 2 мм
- Предельный вес створки 150 кг

- Указание: Ограничитель поворота DB.SE и шину петли на створку FLS.SE следует применять всегда (независимо от грузоподъемности створки) для окон и балконных дверей, используемых в качестве проходных дверей

Следует соблюдать:

- Если применяется шина FLS.SE, тогда, до навешивания створки, из петли на раме следует удалить винт, регулирующий высоту



Наименование	№ артикула		Упак. 1		Упак. 2	
			штук	Тип	штук	Тип
FLS.SE	4941191	5	100	GK	400	EK

1

Общие сведения

2

Обзор фурнитуры

3

Засовы

4

Угловые передачи

5

Верхние шины

6

Петли на створку/раму

7

Кронштейны /
Петли кронштейна

8

Поворотные и
фрамужные петли

9

Удлинитель /
Прижимы

10

Дополнительные
элементы

11

Ответные планки

12

Шаблоны

13

Инструкция
по монтажу

14

Регулировка/
Уход за фурнитурой

15

Чертежи
монтажных отверстий

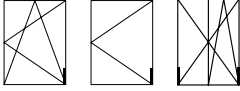
16

activPilot Select

1



2



3

Адаптер AP.H.SE

- Применяется с шиной створочной петли FLS.SE
- Устанавливается сверху над петлей на раму EL...SE
- Вариант зависит от петли на раму
- Предельный вес створки в случае применения шины створочной петли FLS.SE составляет:
 - при NML = 9 мм - 130 кг
 - при NML = 13 мм - 150 кг

4

5

6

7

8

9

10

11

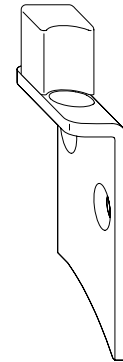
12


13

14

15

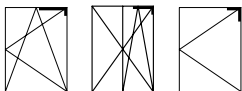
16



Наименование	№ артикула		Полож. от оси фурн. паза до края рамы	Упак. 1		Упак. 2		Упак. 3	
				штук	Тип	штук	Тип	штук	Тип
AP.H.SE.20-9.LS	4998178	2	9	50	BL	250	KK	2000	EK
AP.H.SE.20-9.RS	4998177	2	9	50	BL	250	KK	2000	EK
AP.H.SE.25-13.LS	4936023	2	13	50	BL	250	KK	2000	EK
AP.H.SE.25-13.RS	4936022	2	13	50	BL	250	KK	2000	EK
AP.H.SE.29-13.LS	4941234	2	13	50	BL	250	KK	2000	EK
AP.H.SE.29-13.RS	4941233	2	13	50	BL	250	KK	2000	EK

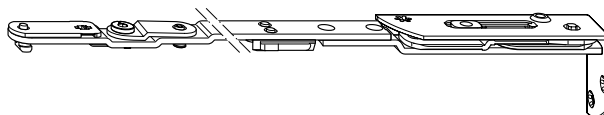
EF = еврофальц

RS = правый, LS = левый



Кронштейн SH.SE

- При закрытой створке элемент полностью скрыт в фурнитурном пазу
- Только один размер кронштейна
- Макс. угол открывания 95°
- Величина наклона ок. 130 мм
- Применяется с верхней шиной OS.SE
- Прижим створки к раме производится на уголке E1.SE
- Регулировка створки на кронштейне по горизонтали (2,5 мм в направлении к петле, 1,5 мм в направлении от петли)
- Универсальный - для левого и правого открывания
- Форма фальца - смотри раздел 15, рис. В-11-...




Кронштейн SH.Z. ...

- С посадочными местами под петлю с позиционирующими штифтами
- Фрезерование посадочных мест под штифты - смотри раздел 16/15, рис. В-6- ...

Предельный вес створки

- ...SE.20-9.Z до 130 кг
- до 100 кг (крепление 3-мя шурупами)
- от 100 кг (крепление 4-мя шурупами)
- ...SE.25-13.Z до 100 кг
- ...SE.29-13 до 150 кг
- ...SE.29-13.Z до 150 кг

Наименование	№ артикула	Форма фальца		Полож. от оси фурни. паза до края рамы	Макс. вес створки (кг)	Упак. 1		Упак. 2		Упак. 3	
						штук	Тип	штук	Тип	штук	Тип
SH.SE.20-9.Z.LS	4965278	EF ≥ 20	3/4	9	130	10	BD	60	GK	240	EK
SH.SE.20-9.Z.RS	4965277	EF ≥ 20	3/4	9	130	10	BD	60	GK	240	EK
SH.SE.25-13.Z.LS	4932889	EF ≥ 25	3	13	100	10	BD	60	GK	240	EK
SH.SE.25-13.Z.RS	4932886	EF ≥ 25	3	13	100	10	BD	60	GK	240	EK
SH.SE.29-13.LS	4932936	EF ≥ 29	4	13	150	10	BD	60	GK	240	EK
SH.SE.29-13.RS	4932935	EF ≥ 29	4	13	150	10	BD	60	GK	240	EK
SH.SE.29-13.Z.RS	4991037	EF ≥ 29	4	13	150	10	BD	60	GK	240	EK
SH.SE.29-13.Z.LS	4991038	EF ≥ 29	4	13	150	10	BD	60	GK	240	EK

EF = еврофальц
RS = правый, LS = левый

1

Общие сведения

2

Обзор фурнитуры

3

Засовы

4

Угловые передачи

5

Верхние шины

6

Петли на створку/раму

7

Кронштейны / Петли кронштейна

8

Поворотные и фрамужные петли

9

Удлинитель / Прижимы

10

Дополнительные элементы

11

Ответные планки

12

Шаблоны

13

Инструкция по монтажу

14

Регулировка/ Уход за фурнитурой

15

Чертежи монтажных отверстий

16

activPilot Select

1



2

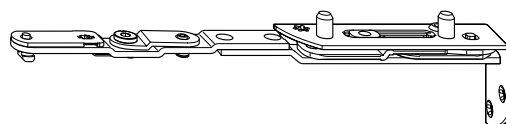


3

4

Петля DL.H.SE

- Форма фальца - смотри раздел 15, рис. В-11-...
- Устанавливается на раму
- Применяется с петлей DLS.K.SE
- При закрытой створке элемент полностью скрытый в фурнитурном пазу
- Макс. угол открывания 95°



5

6

7

Петля DL.Z. ...

- С посадочными местами под петлю с позиционирующими штифтами
- Фрезерование посадочных мест под штифты - смотри раздел 16/15, рис. В-6- ...

8

Предельный вес створки

- ...SE.20-9.Z до 130 кг
- до 100 кг (крепление 3-мя шурупами)
- от 100 кг (крепление 4-мя шурупами)
- ...SE.25-13.Z до 100 кг
- ...SE.29-13 до 150 кг
- ...SE.29-13.Z до 150 кг


9

10

11

12

13

Наименование	№ артикула	Форма фальца		Полож. от оси фурн. паза до края рамы	Упак. 1 штук	Тип	Упак. 2 штук	Тип	Упак. 3 штук	Тип
DL.H.SE.20-9.Z.LS	4965300	EF ≥ 20	3/4	9	10	BD	60	GK	240	EK
DL.H.SE.20-9.Z.RS	4965279	EF ≥ 20	3/4	9	10	BD	60	GK	240	EK
DL.H.SE.25-13.Z.LS	4932882	EF ≥ 25	3	13	10	BD	60	GK	240	EK
DL.H.SE.25-13.Z.RS	4932880	EF ≥ 25	3	13	10	BD	60	GK	240	EK
DL.H.SE.29-13.LS	4932961	EF ≥ 29	4	13	10	BD	60	GK	240	EK
DL.H.SE.29-13.RS	4932960	EF ≥ 29	4	13	10	BD	60	GK	240	EK
DL.H.SE.29-13.Z.LS	4991036	EF ≥ 29	4	13	10	BD	60	GK	240	EK
DL.H.SE.29-13.Z.RS	4991035	EF ≥ 29	4	13	10	BD	60	GK	240	EK

EF = еврофальц

RS = правый, LS = левый

14

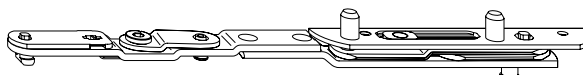
15


16



Петля DL.H.SE.3...

- Элемент петли для средней створки в 3-х створчатых окнах
- Позиционирование при помощи посадочных мест под штифты
- Форма фальца - смотри раздел 15, рис. В-11-...
- Устанавливается на раму
- Применяется с петлей DLS.K.SE
- При закрытой створке элемент полностью скрыт в фурнитурном пазу
- Макс. угол открывания 95°
- Без принудительного управления в средней части створки
- Фрезерование посадочных мест под штифты - смотри раздел 16/15, рис. В-6- ...
- Максимальный вес створки 80 кг



Наименование	№ артикула	Форма фальца		Полож. от оси фурн. паза до края рамы	Макс. вес створки (кг)	Упак. 1 штук	Тип	Упак. 2 штук	Тип	Упак. 3 штук	Тип
DL.H.SE.3.20-9.LS	4997655	EF ≥ 20	4	9	80	10	BD	60	GK	240	EK
DL.H.SE.3.20-9.RS	4997654	EF ≥ 20	4	9	80	10	BD	60	GK	240	EK
DL.H.SE.3.29-13.LS	4997650	EF ≥ 29	4	13	80	10	BD	60	GK	240	EK
DL.H.SE.3.29-13.RS	4997649	EF ≥ 29	4	13	80	10	BD	60	GK	240	EK

RS = правый, LS = левый

1

Общие сведения

2

Обзор фурнитуры

3

Засовы

4

Угловые передачи

5

Верхние шины

6

Петли на створку/раму

7

Кронштейны / Петли кронштейна

8

Поворотные и фрамужные петли

9

Удлинитель / Прижимы

10

Дополнительные элементы

11

Ответные планки

12

Шаблоны

13

Инструкция по монтажу

14

Регулировка/ Уход за фурнитурой

15

Чертежи монтажных отверстий

16

activPilot Select

1

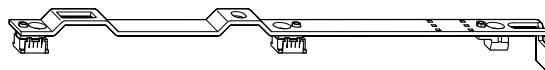


2



3

Петля DLS.K.SE



4

- Применяется с петлей DL...SE
- Универсальный элемент - для правого и левого открывания
- Возможность как автоматического, так и ручного монтажа
- С элементом фиксации в фурнитурном пазу

5

6

7

8

9

10

11

12

13

Наименование	№ артикула		Упак. 1		Упак. 2		Упак. 3	
			штук	Тип	штук	Тип	штук	Тип
DLS.K.SE.9-13	4931379	3	10	BD	100	KK	800	EK

14

15

16



Прижим ZV

- Средний прижим для поворотных окон
- Применяется с ответной планкой SB SVZ ...
- Для фальцевого зазора от 11 до 14 мм

Ответная планка SB SVZ

- Универсальный элемент - для правого и левого открывания
- Для профильных систем 9 и 13 мм

Ответная планка SB SVZ-WSK

- Вариант аналогичен ответной планке SB SVZ, но с возможностью соединения с разными профильными подкладками FT WSK ...


Профильная подкладка FT WSK

- Для деревянных окон
- Адаптер для базировки элементов фурнитуры независимо от формы фальца
- Профильная подкладка FT WSK 1 для Eurofalz 18 мм
- Профильная подкладка FT WSK 20 для Eurofalz 20 мм
- Профильная подкладка FT WSK 80 для Euronut 7/8
- Профильная подкладка FT WSK 81 для Euronut 6/8

Профильная подкладка FT WSK

- Для окон из ПВХ и алюминия
- Зависит от типа профиля, смотри раздел 11 - Ответные планки



Наименование	№ артикула		Упак. 1		Упак. 2		Упак. 3	
			штук	Тип	штук	Тип	штук	Тип
ZV SL	1791131	2	10	BL	100	KK	800	EK
SB SVZ SL	1801803	2	100	BL	800	KK	6400	EK
SB SVZ-WSK SL	2410425	2	100	BL	800	GK	3200	EK
FT WSK 1	1471904	0	100	BL	2000	KK	16000	EK
FT WSK 20	2237651	0	100	BL	1000	KK	8000	EK
FT WSK 80	1320655	0	100	BL	1000	KK	8000	EK
FT WSK 81	1320997	0	100	BL	1000	KK	8000	EK

1

Общие сведения

2

Обзор фурнитуры

3

Засовы

4

Угловые передачи

5

Верхние шины

6

Петли на створку/раму

7

Кронштейны /
Петли кронштейна

8

Поворотные и
фрамужные петли

9

Удлинитель /
Прижимы

10

Дополнительные
элементы

11

Ответные планки

12

Шаблоны

13

Инструкция
по монтажу

14

Регулировка/
Уход за фурнитурой

15

Чертежи
монтажных отверстий

16

activPilot Select

1



2

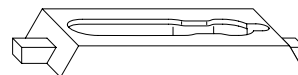


3

4

Фиксатор наклона ZSS.OP

- Предотвращает захлопывание створки в положении наклона во время сквозняков
- Устанавливается на верхней шине OS.SE
- Универсальный элемент - для правого и левого открывания



6

7

8

9

10

11

12

13

Наименование	№ артикула	Упак. 1		Упак. 2		Упак. 3	
		штук	Тип	штук	Тип	штук	Тип
ZS OP	1475243	100	BL	1000	KK	8000	EK

14

15

16

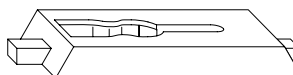


Ограничитель наклона KBG.OS.SE

- Уменьшает наклон створки на 50 мм
- Устанавливается на верхней шине OS.SE
- Рекомендуется использовать на створках высотой менее 600 мм
- Универсальный элемент - для правого и левого открывания

- Предложение по применению:

- KBG.OS.SE1 для ширины створки по фальцу (FFB) < 550 мм
- KBG.OS.SE2 для ширины створки по фальцу (FFB) > 550 мм



Наименование	№ артикула	Упак. 1		Упак. 2		Упак. 3	
		штук	Тип	штук	Тип	штук	Тип
KBG.OS.SE.1	4969389	100	BL	1000	KK	8000	EK
KBG.OS.SE.2	4969390	100	BL	1000	KK	8000	EK

1

Общие сведения

2

Обзор фурнитуры

3

Засовы

4

Угловые передачи

5

Верхние шины

6

Петли на створку/раму

7

Кронштейны /
Петли кронштейна

8

Поворотные и
фрамужные петли

9

Удлинитель /
Прижимы

10

Дополнительные
элементы

11

Ответные планки

12

Шаблоны

13

Инструкция
по монтажу

14

Регулировка/
Уход за фурнитурой

15

Чертежи
монтажных отверстий

16

activPilot Select

1



2

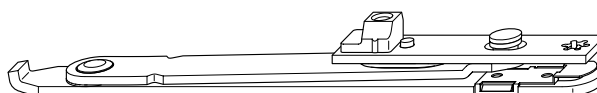


3

4

Ограничитель поворота DB.SE

- Предотвращает резкое открывание створки (ветром)
- Применяется с ответной планкой ограничителя RA.DB...SE
- Диапазон применения ограничителя поворота - смотри Инструкцию по монтажу фурнитуры
- Универсальный элемент - для правого и левого открывания



6

7

- Важно: Обязательное применение ограничителя поворота обусловлено местом монтажа, размером и весом створки.
- Применение ограничителя поворота является необходимым, если: - вес створки > 100 кг и / или - FFB > 1250 мм и / или - глубина оконного откоса < 120 мм (DIN EN 13126-8, пункт 4)
- Указание: Ограничитель поворота DB.SE и шину петли на створку FLS.SE следует применять всегда (независимо от грузоподъемности створки) для окон и балконных дверей, используемых в качестве проходных дверей.

8

9

10

11

12

13

Наименование	№ артикула		Упак. 1		Упак. 2		Упак. 3	
			штук	Тип	штук	Тип	штук	Тип
DB.SE.1	4931390	2	10	BD	100	KK	800	EK

14

15

16




Ответная часть ограничителя

RA.DB.H.SE

- Универсальный элемент - для левого и правого открывания
- Применяется с ограничителем поворота DB.SE
- Диапазон применения ограничителя поворота - смотри Инструкцию по монтажу фурнитуры
- Вариант зависит от петли на раму



Наименование	№ артикула	Форма фальца		Полож. от оси фурн. паза до края рамы	Упак. 1		Упак. 2		Упак. 3	
					штук	Тип	штук	Тип	штук	Тип
RA.DB.H.SE.20-9.LS	4998180	EF 20	2	9	50	BL	200	KK	1600	EK
RA.DB.H.SE.20-9.RS	4998179	EF 20	2	9	50	BL	200	KK	1600	EK
RA.DB.H.SE.25-13.LS	4932868	EF 25	2	13	50	BL	200	KK	1600	EK
RA.DB.H.SE.25-13.RS	4932867	EF 25	2	13	50	BL	200	KK	1600	EK
RA.DB.H.SE.29-13.LS	4932945	EF 29	2	13	50	BL	200	KK	1600	EK
RA.DB.H.SE.29-13.RS	4932938	EF 29	2	13	50	BL	200	KK	1600	EK

EF = еврофальц

RS = правый, LS = левый

1

Общие сведения

2

Обзор фурнитуры

3

Засовы

4

Угловые передачи

5

Верхние шины

6

Петли на створку/раму

7

Кронштейны /
Петли кронштейна

8

Поворотные и
фрамужные петли

9

Удлинитель /
Прижимы

10

Дополнительные
элементы

11

Ответные планки

12

Шаблоны

13

Инструкция
по монтажу

14

Регулировка/
Уход за фурнитурой

15

Чертежи
монтажных отверстий

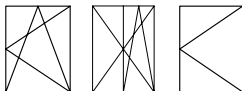
16

activPilot Select

1



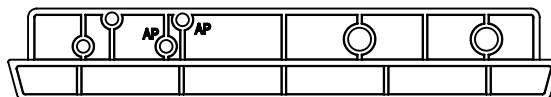
2



3

Шаблоны

- Применяются для позиционирования посадочных мест под штифты верхней и нижней петель на раму
- Универсальные элементы - для правого и левого открывания



4

5

6

- Для верхней и нижней петель на раму типа 20-9 и 25-13 применяется тот же шаблон
- Для верхних и нижних петель типа 29-13 применяются другие шаблоны

7

8

9

10

11

12

13

Наименование	№ артикула	Полож. от оси фурн. паза до края рамы	Форма фальца
LE.B.SE.ELH-SH 20-9	4970174	9	EF20
LE.B.SE.ELH-SH 25-13	4970175	13	EF25
LE.B.SE.SH 29-13	4970177	13	EF29
LE.B.SE.ELH 29-13	4970176	13	EF29

14

15

16

Общие указания

activPilot Select - это поворотнo-откидная фурнитура, которая в стандартном исполнении (независимо от вида древесины) выдерживает створку с предельным весом до 100 кг.

С помощью всего двух дополнительных элементов нагрузку на петлю можно увеличить до 150 кг.

Предельный вес створки зависит от формы фальца.

Допустимый вес для кронштейнов, петель на раму и поворотных кронштейнов с указанными ниже обозначениями выглядит следующим образом:

...SE.20-9.Z макс. до 130 кг

...SE.25-13.Z макс. до 100 кг

...SE.29-13 макс. до 150 кг

Настоящая инструкция предназначена исключительно для монтажа поворотнo-откидной фурнитуры activPilot для окон и балконных дверей, размеры которых не превышают указанных ниже:

- Мин. ширина створки по фальцу 380 мм
- Макс. ширина створки по фальцу 1725 мм
- При ширине (FFB), превышающей 1475 мм, применяется дополнительный кронштейн ZSR
- Мин. высота створки по фальцу 230 мм
- Макс. высота створки по фальцу 2800 мм
- Макс. размер створки 3 м²
- Соотношение сторон FFB : FFH ≤ 2:1
- Предельный вес створки согласно обзорной таблице
- (Толщина стекла 1 мм = 2,5 кг/м²)



Важно: Предельные размеры створки указаны в диаграммах в разделе Общие сведения.

Настоящая инструкция предназначена исключительно для квалифицированного персонала с опытом в области монтажа фурнитурных систем. Во время работы с фурнитурой следует соблюдать требования и рекомендации инструкции по ответственности за продукт. Несоблюдение инструкции или самовольное внесение изменений снимают ответственность с производителя.

Диапазон применения

В составе фурнитуры должны быть только оригинальные элементы Winkhaus. В случае неправильной установки фурнитуры или совмещения с элементами не принадлежащими системе Winkhaus и не имеющими технического допуска производителя фурнитуры, могут возникнуть неисправности, не подлежащие гарантии.

1

Общие сведения

2

Обзор фурнитуры

3

Засовы

4

Угловые передачи

5

Верхние шины

6

Петли на створку/раму

7

Кронштейны /
Петли кронштейна

8

Поворотные и
фрамужные петли

9

Удлинитель /
Прижимы

10

Дополнительные
элементы

11

Ответные планки

12

Шаблоны

13

Инструкция
по монтажу

14

Регулировка/
Уход за фурнитурой

15

Чертежи
монтажных отверстий

16

activPilot Select

1

2

3

4

5

6

7

8

9

10

11

12

13

14

15

16



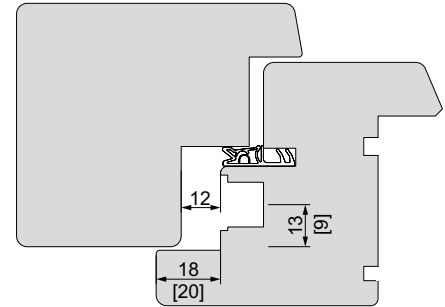
Внимание! Для крепления фурнитуры следует подобрать шурупы, приспособленные к действующим нагрузкам. Необходимо придерживаться указаний по установке фурнитуры.

Профиль - деревянное окно

Смотри рисунок: Сечение профиля (NML = 13 или 9 мм)

Фурнитура устанавливается в деревянных окнах профильной системы (NML 9 мм или 13 мм) и по конструкции приспособлена для окон с фальцевым зазором 12 мм и нахлестом 18 - 20 мм. Фурнитура activPilot Select предназначена для профильных систем с расстоянием от оси фурнитурного паза до края рамы (NML) 9 и 13 мм.

Минимальная глубина фурнитурного паза створки при NML = 9 мм составляет 20 мм, при NML = 13 мм - 25 мм. В случае профильных систем, отличающихся по конструкции от представленных выше, рекомендуется применение фурнитуры activPilot Elegance.



Сечение профиля (NML = 13 или 9 мм)

Монтаж элементов фурнитуры на створке

Вариант с поворотно-откидной фурнитурой - прямоугольное окно

Подготовьте Ваше окно к монтажу. Следуйте указаниям, представленным ниже:

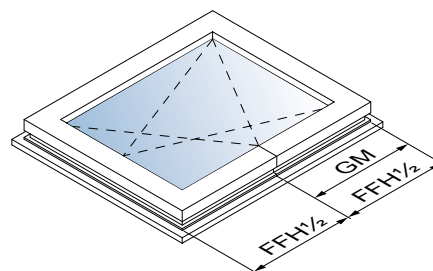
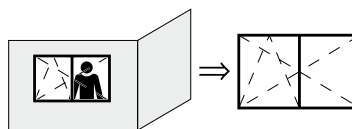
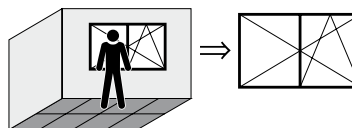


Важно: Рисунки указаны для створки правого открывания. При монтаже окна левого открывания следует считать, что рисунки зеркально отображенные.

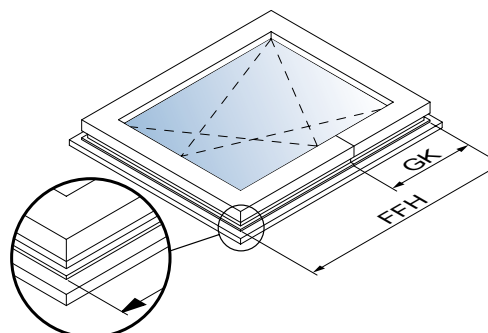
Условные обозначения:

- При виде окна изнутри помещения символ указан на рисунке сплошной линией.

- При виде окна снаружи помещения символ указан на рисунке пунктирной линией.



Высота створки по фальцу с центральным положением ручки



Высота створки по фальцу с фиксированным положением ручки

Определение высоты ручки:

Высота ручки для засова GAM

Смотри рисунок: Высота створки по фальцу с центральным положением ручки

При применении засова GAM ... (центральное положение ручки), размер GM составляет половину высоты створки по фальцу FFH.

Высота ручки для засова GAK

Смотри рисунок: Высота створки по фальцу с фиксированным положением ручки

Применяя засов GAK ... (фиксированное положение ручки), высота ручки GK зависит от высоты створки по фальцу FFH. Указанная в таблице ниже величина GK изменяется в зависимости от изменений размера створки по высоте. Точные данные представлены в таблице.

1

Общие сведения

2

Обзор фурнитуры

3

Засовы

4

Угловые передачи

5

Верхние шины

6

Петли на створку/раму

7

Кронштейны / Петли кронштейна

8

Поворотные и фрамужные петли

9

Удлинитель / Прижимы

10

Дополнительные элементы

11

Ответные планки

12

Шаблоны

13

Инструкция по монтажу

14

Регулировка/ Уход за фурнитурой

15

Чертежи монтажных отверстий

16

activPilot Select

1

Смотри рисунок: Обзорная таблица: высота створки по фальцу (FFH) / положение ручки (GK).

Таблица представляет высоту ручки (GK) при использовании GAK по отношению к высоте створки по фальцу - FFH.

2

3

4

5

6

7

8

9

10

11

12

13

14

15

16

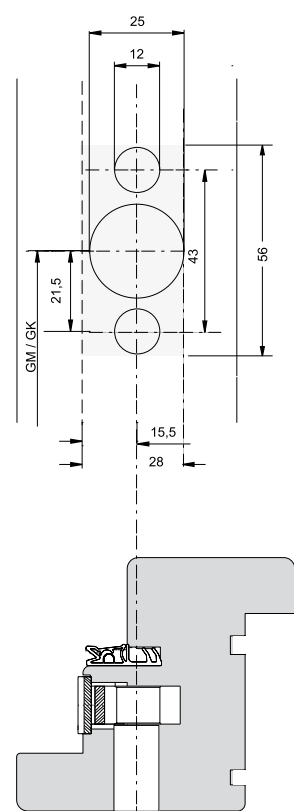
Смотри рисунок: Чертеж кассеты засова при дорнмесе замка 15,5 мм

- Отверстия под кассету засова (\varnothing 12 и \varnothing 25 мм) выфрезеровать согласно чертежу.
- Фрезеровка под кассету засова осуществляется со стороны фурнитурного паза.

230 – 324	GK = 114 *
325 – 420	GK = 114 *
421 – 460	GK = 210
461 – 700	GK = 210
701 – 850	GK = 260
851 – 1100	GK = 375
1101 – 1325	GK = 550
1326 – 1525	GK = 550
1526 – 1775	GK = 550
1776 – 2000	GK = 1050
2001 – 2225	GK = 1050

Обзорная таблица: высота створки по фальцу (FFH) / положение ручки (GK).

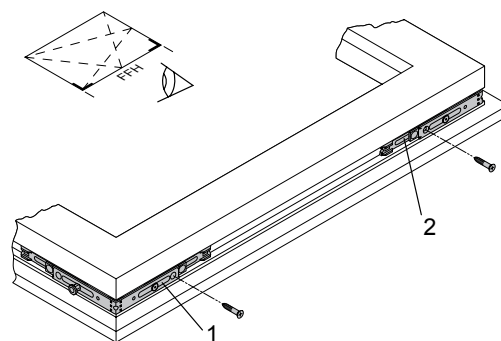
*Необходимо применять угловую передачу E3.



Чертеж кассеты засова при дорнмесе замка 15,5 мм

Смотри рисунок: Угловая передача E1

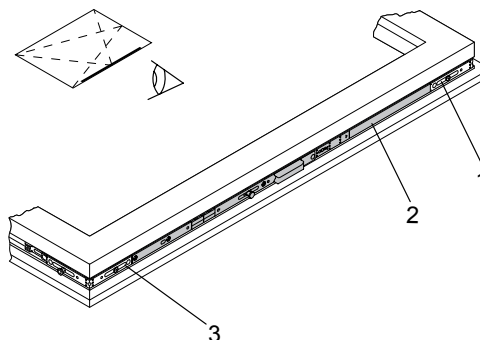
- Установить угловые передачи:
 - Угловая передача (2) устанавливается в фурнитурный паз в верхний угол створки. Грибок должен находиться на верхней стороне створки.
 - Угловая передача (1) устанавливается в фурнитурный паз в нижний угол створки. Грибок должен находиться на нижней стороне створки.
 - Обе угловые передачи (1, 2) закрепить со стороны засова шурупами.
 - Замерить высоту створки по фальцу (FFH).



Угловая передача E1

Смотри рисунок: Засов GAM/GAK

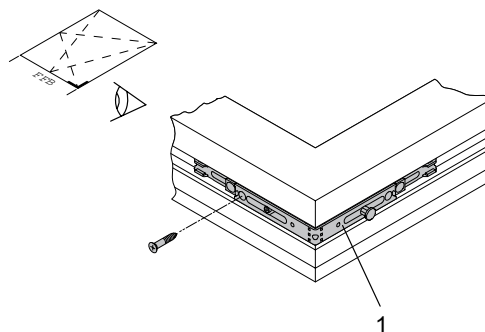
- Засов обрубить согласно инструкции.
- Монтаж засова:
 - Засов (2) упереть в угловую передачу (3).
 - Зубчатое соединение засова и угловой передачи должно войти в зацепление.
 - Засов вставить в фурнитурный паз.
 - Аналогично засов соединяют с угловой передачей (1).
 - Засов крепят шурупами по направлению снизу вверх.



Засов GAM/GAK

Смотри рисунок: Угловая передача E1.SE

- Угловую передачу (1) установить в фурнитурный паз верхнего угла створки таким образом, чтобы грибок находился на боковой стороне створки со стороны петель.
- Верхнюю угловую передачу закрепить одним шурупом (2).
- Замерить ширину створки по фальцу (FFB).



Угловая передача E1.SE

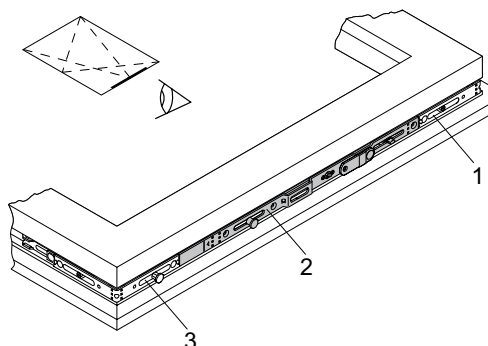
- Обрубить верхнюю шину (смотри раздел Рубка фурнитуры).



Важно: Если FFB < ок. 600 мм (обусловлено профилем), применить ограничитель наклона для верхней шины OS... (2).

Смотри рисунок: Верхняя шина OS.SE

- Приложить верхнюю шину и прикрутить.
 - Верхнюю шину упирают в угловую передачу (1).
 - Соединить зубчатое соединение верхней шины и окончания верхней шины.
 - Верхнюю шину защелкивают в фурнитурный паз.
 - Аналогично соединяют верхнюю шину с угловой передачей (3).
 - Верхнюю шину крепят шурупами, начиная со стороны петель.



Верхняя шина OS.SE

1

Общие сведения

2

Обзор фурнитуры

3

Засовы

4

Угловые передачи

5

Верхние шины

6

Петли на створку/раму

7

Кронштейны / Петли кронштейна

8

Поворотные и фрамужные петли

9

Удлинитель / Прижимы

10

Дополнительные элементы

11

Ответные планки

12

Шаблоны

13

Инструкция по монтажу

14

Регулировка/ Уход за фурнитурой

15

Чертежи монтажных отверстий

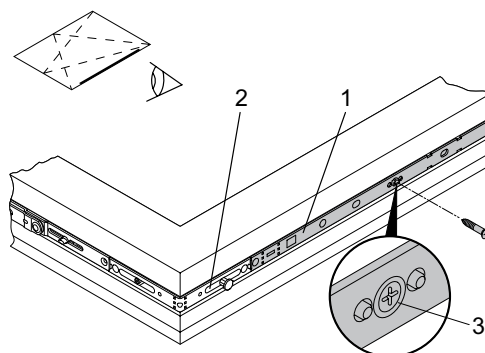
16

activPilot Select

1

Смотри рисунок: Блокада М/МК (петлевая сторона)

- Монтаж блокады М/МК со стороны петель.
 - Блокаду (1) упереть в угловую передачу (2).
 - Зубчатое соединение блокады должно войти в зацепление с угловой передачей.
 - Блокаду вставить в фурнитурный паз.
 - Блокаду крепят шурупами, начиная сверху.
 - Шуруп (3) вворачивают полностью, при этом происходит разблокировка элемента из среднего положения.



Блокада МК (со стороны петель)

6



Важно: От FFH и/или FFB ок. 1000 мм следует установить дополнительно блокаду со стороны петель и/или по горизонтали в нижней части створки. (Следует соблюдать интервалы между точками запирания, чтобы они отвечали требованиям CE).

7

8



Внимание! Существует опасность повреждения фурнитуры. Если не наступит разблокировка элемента из среднего положения. Силовые попытки приведения фурнитуры в движение грозят повреждением элементов фурнитуры. Шуруп вкручиваем обязательно полностью.

9

10

Смотри рисунок: Угловая передача E1

- Угловую передачу (1) закрепить шурупами.



Внимание! Если угловая передача не соединена с блокадой, следует дополнительно закрепить угловую передачу вторым шурупом (2).

11

12

13

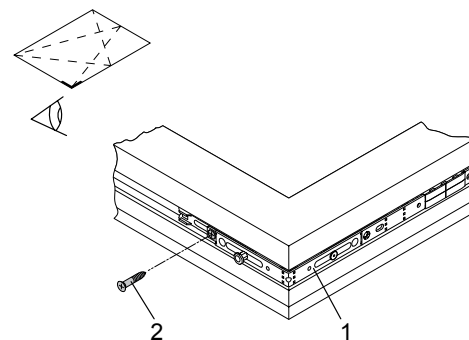
14

15



Важно: Следующий шаг следует пропустить, если к угловой передаче не устанавливается блокада.

16



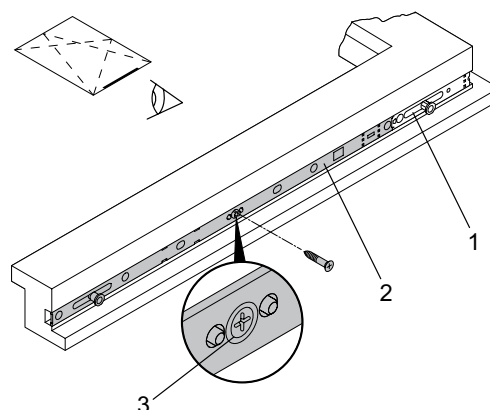
Угловая передача E1

Смотри рисунок: Блокада М (нижняя горизонтальная)

- Монтаж блокады М/МК на нижней стороне створки:
 - Блокаду (2) упирают в угловую передачу (1).
 - Зубчатое соединение блокады должно войти в зацепление с угловой передачей.
 - Блокаду вставить в фурнитурный паз.
 - Блокаду закрепить шурупами, начиная от угловой передачи к середине створки.
 - Шуруп (3) вворачивают полностью, при этом происходит разблокировка элемента из среднего положения.



Внимание! Существует опасность повреждения фурнитуры. Если не наступит разблокировка элемента из среднего положения. Силовые попытки приведения фурнитуры в движение грозят повреждением элементов фурнитуры. Шуруп вкручиваем обязательно полностью.



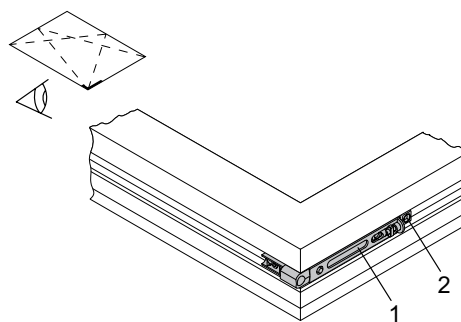
Блокада М (нижняя горизонтальная)

Смотри рисунок: Петля створки FL.SE

- Установка петли на створке:
 - Нижнюю петлю створки (1) установить в фурнитурном пазу.
 - Следует проверить, правильно ли ввинчены крепежные шурупы.
 - Петлю створки (1) закрепить шурупами.
 - Петлю следует прикручивать шурупами только следующих параметров: мин. $\varnothing \geq 3,9$ x ≥ 25 мм.



Важно: В случае соединения петли створки с ограничителем поворота, отверстие (2) под шуруп должно остаться свободным.



Петля створки FL.SE



Указание: Ограничитель поворота DB.SE и шину петли на створку FLS.SE следует применять всегда (независимо от грузоподъемности створки) для окон и балконных дверей, используемых в качестве проходных дверей



Важно: Если вес створки > 100 кг, следует применять дополнительно шину створочной петли FLS.SE. Предельный вес створки составляет 150 кг. Условием применения шины створочной петли FLS.SE есть соответствующая высота створки по фальцу (FFH), которая в этом случае должна составлять минимум 451 мм.

1

Общие сведения

2

Обзор фурнитуры

3

Засовы

4

Угловые передачи

5

Верхние шины

6

Петли на створку/раму

7

Кронштейны /
Петли кронштейна

8

Поворотные и
фрамужные петли

9

Удлинитель /
Прижимы

10

Дополнительные
элементы

11

Ответные планки

12

Шаблоны

13

Инструкция
по монтажу

14

Регулировка/
Уход за фурнитурой

15

Чертежи
монтажных отверстий

16

activPilot Select

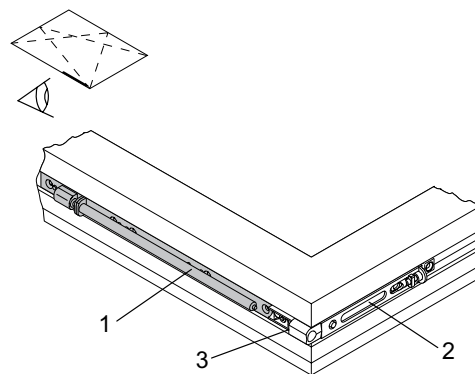
1

Смотри рисунок: Шина створочной петли FLS.SE

- Установить шину створочной петли:
 - Шину створочной петли (1) вставить в фурнитурный паз и придвинуть к петле створки (2).
 - Шину створочной петли закрепить шурупами, начиная снизу.
 - Петлю следует прикручивать шурупами только следующих параметров: мин. $\varnothing \geq 3,9$ x ≥ 25 мм.



Важно: При применении шины створочной петли обязательна установка ограничителя поворота. Инструкция по монтажу находится на следующей странице. При применении шины створочной петли FLS.SE из петли створки FL.SE.1 следует удалить регулировочный винт (3).



Шина створочной петли FLS.SE

2

3

4

5

6

7

8

9

10

11

12

13

14

15

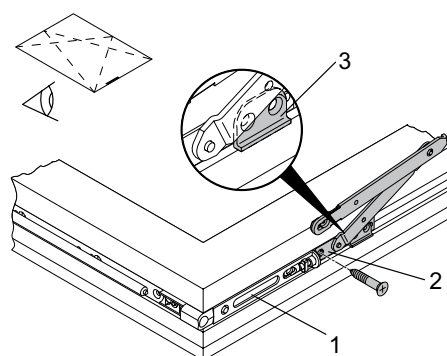
16

Смотри рисунок: Ограничитель поворота DB.SE

- Установить ограничитель поворота:
 - Ограничитель поворота (2) установить в фурнитурном пазу и соединить с петлей створки (1).
 - Соединенные фурнитурные элементы закрепить шурупом
 - Раздвинуть кронштейн таким образом, чтобы открылись отверстия под шурупы.
 - Следует обязательно соблюдать минимальные размеры шурупов ($\varnothing \geq 3,9$ мм x ≥ 25 мм)
 - Ограничитель поворота (2) закрепить шурупами



Важно: Направляющая грань ограничителя (3) должна быть направлена вниз в сторону нахлеста створки.



Ограничитель поворота DB.SE

Ограничитель поворота следует применять в обязательном порядке, если:

- Вес створки > 100 кг и / или
- FFB > 1250 мм и / или
- Глубина расположения рамы в откосе < 120 мм (DIN EN 13126-8, пункт 4)



Указание: Ограничитель поворота DB.SE и шину петли на створку FLS.SE следует применять всегда (независимо от грузоподъемности створки) для окон и балконных дверей, используемых в качестве проходных дверей.



Важно: Обязательное применение ограничителя поворота обусловлено местом монтажа, размером и весом створки.



Внимание! После монтажа фурнитуры следует проверить, все ли крепежные шурупы ввинчены в элементы фурнитуры.

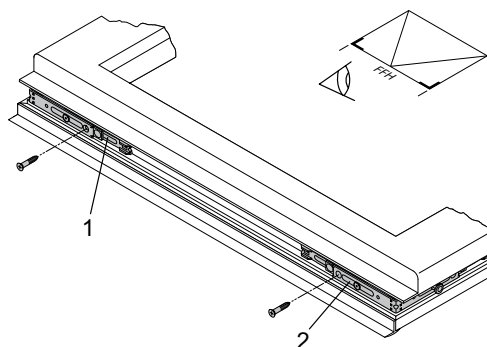
Вариант с поворотной штульповой фурнитурой - прямоугольное окно



Важно: Рисунки указаны для створки правого открывания. При монтаже окна левого открывания следует считать, что рисунки зеркально отображенные.

Смотри рисунок: Угловая передача E1

- Установить угловые передачи:
 - Угловая передача (2) устанавливается в фурнитурный паз в верхний угол створки. Грибок должен находиться на верхней стороне створки.
 - Угловая передача (1) устанавливается в фурнитурный паз в нижний угол створки. Грибок должен находиться на нижней стороне створки.
 - Обе угловые передачи (1, 2) закрепить со стороны засова шурупами.
 - Замерить высоту створки по фальцу (FFH).



Угловая передача E1

- Обрубить штульповую шину:
 - Штульповые шины GASM или GASK рубить согласно Инструкции по монтажу и рубке фурнитуры.



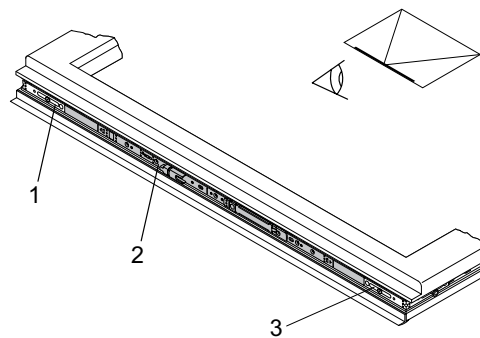
Важно: Рубку штульповой шины следует производить в установленном заводом-производителем среднем положении.

Смотри рисунок: Штульповые шины GASM/GASK

- Замонтировать шину:
 - Засов (2) упереть в угловую передачу (3).
 - Зубчатое соединение засова и угловой передачи должно войти в зацепление.
 - Засов вставляют в фурнитурный паз.
 - Аналогично засовы соединяют с угловой передачей (1).
 - Засов крепят шурупами по направлению снизу вверх.



Важно: Чтобы сохранить центральное положение механизма, первый тест на функционирование проводить только после монтажа всех элементов.



Штульповые шины GASM/GASK

1

Общие сведения

2

Обзор фурнитуры

3

Засовы

4

Угловые передачи

5

Верхние шины

6

Петли на створку/раму

7

Кронштейны /
Петли кронштейна

8

Поворотные и
фрамужные петли

9

Удлинитель /
Прижимы

10

Дополнительные
элементы

11

Ответные планки

12

Шаблоны

13

Инструкция
по монтажу

14

Регулировка/
Уход за фурнитурой

15

Чертежи
монтажных отверстий

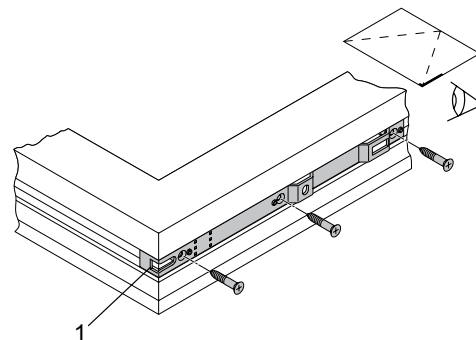
16

activPilot Select

1

Смотри рисунок: Петля DLS.K.SE

- Установка петли:
 - Петлю (1) установить в фурнитурном пазу верхней части оконной створки.
 - Проверить, правильно ли прилегает петля к створке.
 - Петлю прикрутить на створку.



Петля DLS.K.SE

2

3

4

5

6

Смотри рисунок: Блокада М (верх)

- Монтаж блокады М на верхней стороне створки:
 - Блокаду (1) упереть в угловую передачу (2).
 - Зубчатое соединение блокады должно войти в зацепление с угловой передачей.
 - Блокаду вставить в фурнитурный паз.
 - Крепят блокаду шурупам, начиная от угловой передачи к середине створки.
 - Шуруп (3) вворачивают полностью, при этом происходит разблокировка элемента из среднего положения.



Внимание! Существует опасность повреждения фурнитуры. Если не наступит разблокировка элемента из среднего положения. Силовые попытки приведения фурнитуры в движение грозят повреждением элементов фурнитуры. Шуруп вкручиваем обязательно полностью.

7

8

9

10

11

12

13

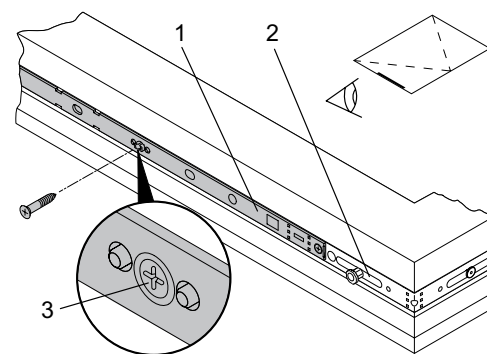
14

15

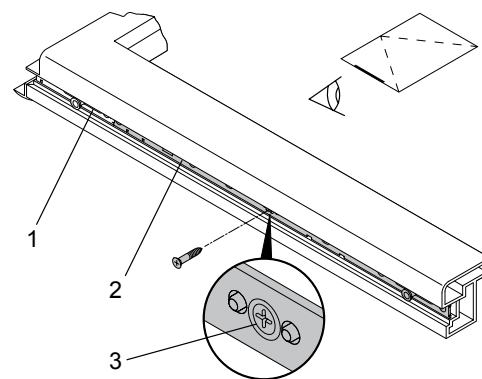
16

Смотри рисунок: Блокада М (низ)

- Монтаж блокады М/МК на нижней стороне створки:
 - Смотри выше



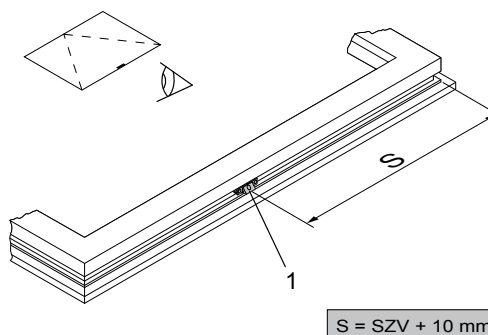
Блокада М (верх)



Блокада М (низ)

Смотри рисунок: Прижим SZV

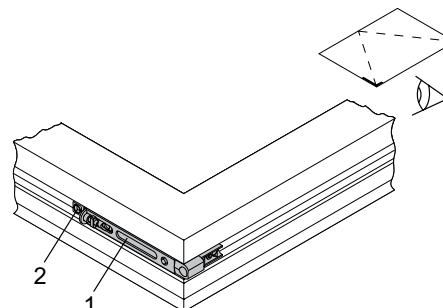
- Ответную часть для скрытого прижима установить со стороны петель.
- Positionирование скрытого прижима (1):
- S = размер по фальцу до середины скрытого прижима ZV (размера SZV), смотри расположение ответных планок.
- Вставить скрытый прижим в фурнитурный паз и закрепить шурупом.



Прижим SZV

Смотри рисунок: Петля створки FL.SE

- Установка петли на створке:
- Нижнюю петлю створки (1) установить в фурнитурном пазу.
- Следует проверить, правильно ли ввинчены крепежные шурупы.
- Петлю створки (1) закрепить шурупами.
- Петлю следует прикручивать шурупами только следующих параметров: мин. $\varnothing \geq 3,9$ x ≥ 25 мм.



Петля створки FL.SE



Важно: В случае соединения петли створки с ограничителем поворота, отверстие (2) под шуруп должно остаться свободным.



Указание: Ограничитель поворота DB.SE и шину петли на створку FLS.SE следует применять всегда (независимо от грузоподъемности створки) для окон и балконных дверей, используемых в качестве проходных дверей.



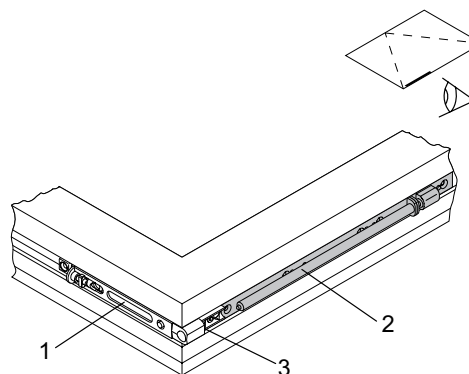
Важно: Если вес створки > 100 кг, следует применять дополнительно шину створочной петли FLS.SE. Предельный вес створки составляет 150 кг. Условием применения шины створочной петли FLS.SE есть соответствующая высота створки по фальцу (FFH), которая в этом случае должна составлять минимум 451 мм.

Смотри рисунок: Шина створочной петли FLS.SE

- Установить шину створочной петли:
- Шину створочной петли (1) вставить в фурнитурный паз и придвинуть к петле створки (2).
- Шину створочной петли закрепить шурупами, начиная снизу.
- Петлю следует прикручивать шурупами только следующих параметров: мин. $\varnothing \geq 3,9$ x ≥ 25 мм.



Важно: Применение шины створочной петли является однозначным с необходимостью установки ограничителя поворота. Инструкция по монтажу находится на следующей странице. При применении шины створочной петли FLS.SE из петли створки FL.SE.1 следует удалить регулировочный винт (3).



Шина створочной петли FLS.SE

1

Общие сведения

2

Обзор фурнитуры

3

Засовы

4

Угловые передачи

5

Верхние шины

6

Петли на створку/раму

7

Кронштейны /
Петли кронштейна

8

Поворотные и
фрамужные петли

9

Удлинитель /
Прижимы

10

Дополнительные
элементы

11

Ответные планки

12

Шаблоны

13

Инструкция
по монтажу

14

Регулировка/
Уход за фурнитурой

15

Чертежи
монтажных отверстий

16

activPilot Select

1

2

3

4

5

6

7

8

9

10

11

12

13

14

15

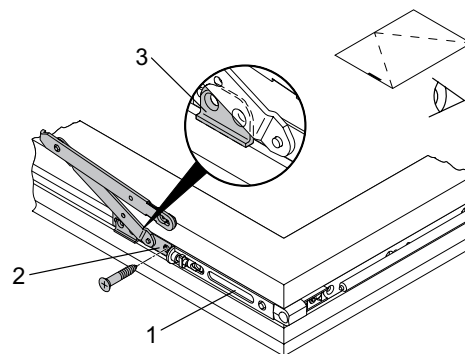
16

Смотри рисунок: Ограничитель поворота DB.SE

- Установить ограничитель поворота:
 - Ограничитель поворота (2) установить в фурнитурном пазу и соединить с петлей створки (1).
 - Соединенные фурнитурные элементы закрепить шурупом
 - Раздвинуть кронштейн таким образом, чтобы открыть отверстия под шурупы.
 - Следует обязательно соблюдать минимальные размеры шурупов ($\varnothing \geq 3,9$ мм x ≥ 25 мм).
 - Ограничитель поворота (2) закрепить шурупами.



Важно: Направляющая грань ограничителя (3) должна быть направлена вниз в сторону нахлёста створки.



Ограничитель поворота DB.SE

Ограничитель поворота следует применять в обязательном порядке, если:

- Вес створки > 100 кг и / или
- FFB > 1250 мм и / или
- Глубина расположения рамы в откосе < 120 мм (DIN EN 13126-8, пункт 4)



Указание: Ограничитель поворота DB.SE и шину петли на створку FLS.SE следует применять всегда (независимо от грузоподъемности створки) для окон и балконных дверей, используемых в качестве проходных дверей

Монтаж элементов фурнитуры на раме

Вариант с поворотно-откидной фурнитурой - прямоугольное окно

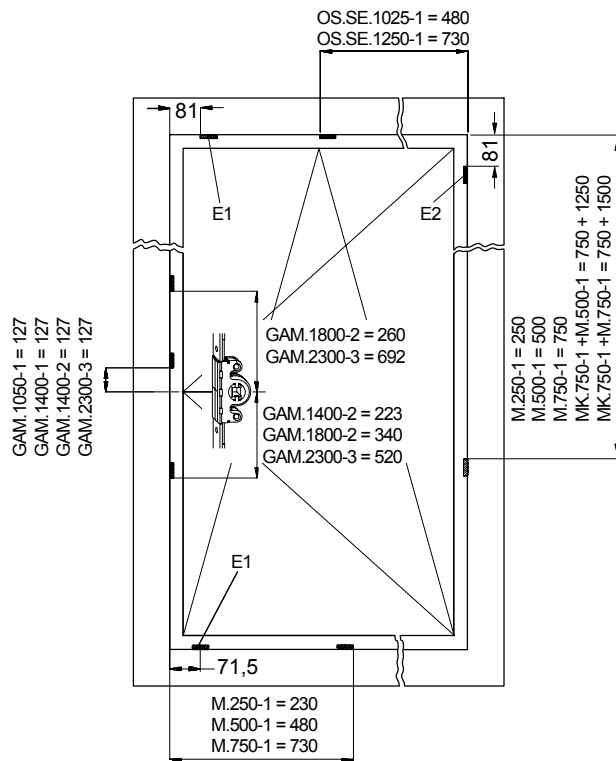


Важно: Размеры, указанные на чертежах, показывают расстояние от фальца рамы до грани рабочей поверхности ответной планки или до ее середины!

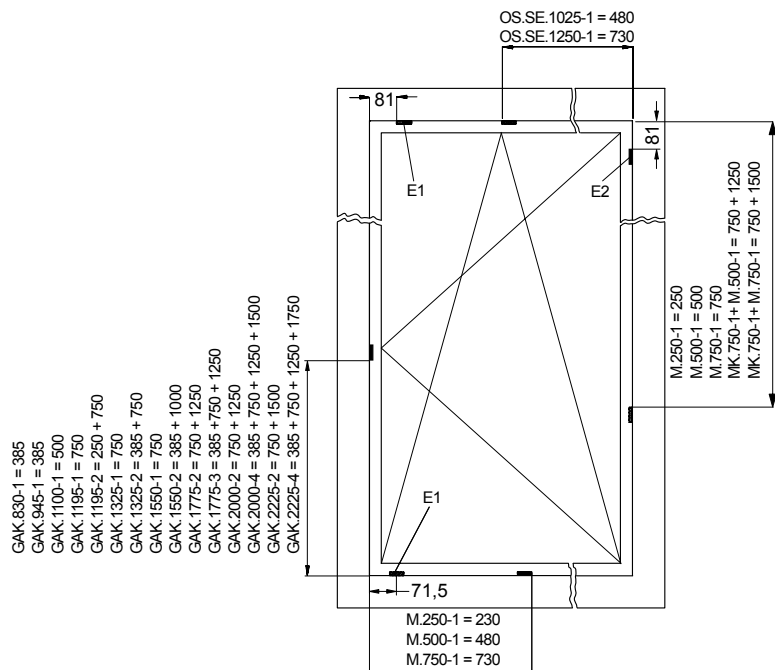


Важно: Верхняя и нижняя петли монтируются после полного монтажа ответных планок.

В зависимости от профильной системы следует применять соответственно подобранные элементы на раму, которые прошли испытания и получили технический допуск изготовителя фурнитуры. Не разрешается применение несоответствующих и не предназначенных для данной профильной системы элементов на раму. В случае неправильного монтажа фурнитуры или совмещения с элементами, не принадлежащими к системам Winkhaus и не имеющими технического допуска производителя фурнитуры, могут произойти поломки, на которые не распространяется гарантия. Следует соблюдать указания, касающиеся предельных размеров веса створки из раздела 1 - Общие сведения.



Места установки ответных планок DK „центральное положение ручки“



Места установки ответных планок DK „фиксированное положение ручки“

1

Общие сведения

2

Обзор фурнитуры

3

Засовы

4

Угловые передачи

5

Верхние шины

6

Петли на створку/раму

7

Кронштейны /
Петли кронштейна

8

Поворотные и
фрамужные петли

9

Удлинитель /
Прижимы

10

Дополнительные
элементы

11

Ответные планки

12

Шаблоны

13

Инструкция
по монтажу

14

Регулировка/
Уход за фурнитурой

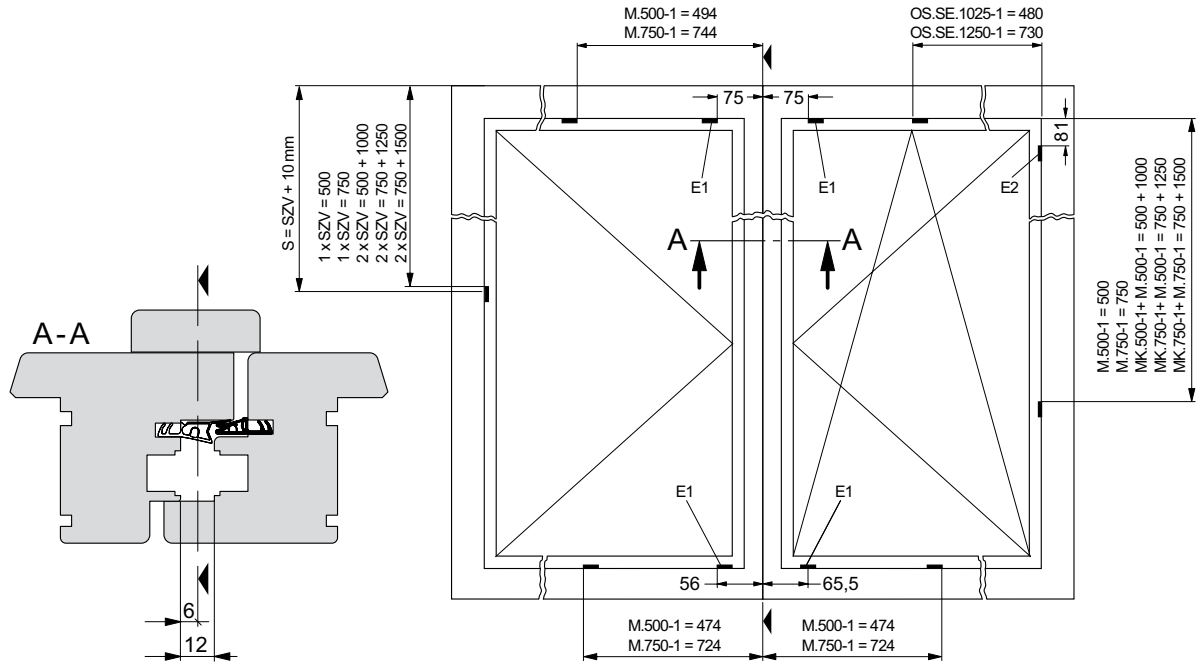
15

Чертежи
монтажных отверстий

16

activPilot Select

Поворотное/поворотно-откидное штульповое исполнение (D/DK-Stulp)



Места установки ответных планок для поворотного и поворотно-откидного штульпового окна

Монтаж ответных планок

Ниже описана схема применения шаблонов для ответных планок на примере использования шаблона LE.N.K 710-1100. Другие шаблоны следует использовать по аналогии. Для установки ответных планок шаблон накладывается на внутреннюю поверхность рамы так, чтобы упоры находились над фальцем.

Обозначение на шаблоне

↔ Горизонтальное положение = красные упоры (для верхней шины и блокады)

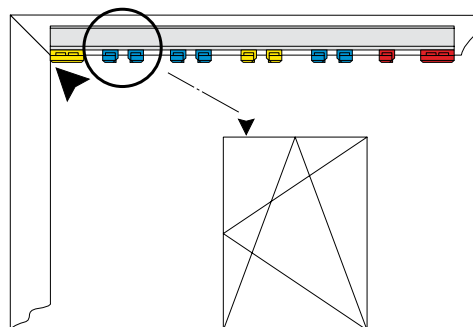
↑↓ Вертикальное положение = желтые упоры шаблона (для засовов и блокад)

↕↔ Вертикальное / горизонтальное положение = синие упоры (для угловых передач)

→ = Рабочая плоскость ответной планки

Ответная планка сверху, горизонтально

- Шаблон упирается желтым упором в верхний угол.
- Ответную планку SBA закрепить при помощи синего гнезда шаблона, обозначенного символами „E1 и E2“.

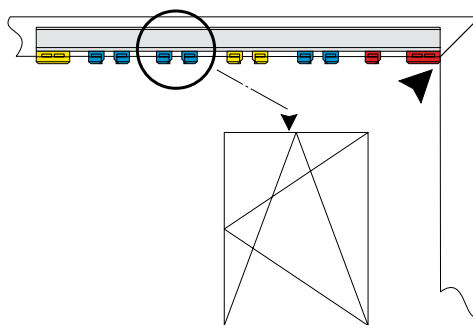


Ответная планка сверху, горизонтально

Ответная планка для верхней шины OS...

Смотри рисунок: Ответная планка для верхней шины OS...

- Шаблон упирается красным упором в верхний угол.
- Ответную планку SBA устанавливают между синих упоров с надписью „OS. ...“



Ответная планка для верхней шины OS...

1

Общие сведения

2

Обзор фурнитуры

3

Засовы

4

Угловые передачи

5

Верхние шины

6

Петли на створку/раму

7

Кронштейны / Петли кронштейна

8

Поворотные и фрамужные петли

9

Удлинитель / Прижимы

10

Дополнительные элементы

11

Ответные планки

12

Шаблоны

13

Инструкция по монтажу

14

Регулировка/ Уход за фурнитурой

15

Чертежи монтажных отверстий

16

activPilot Select

1

2

3

4

5

6

7

8

9

10

11

12

13

14

15

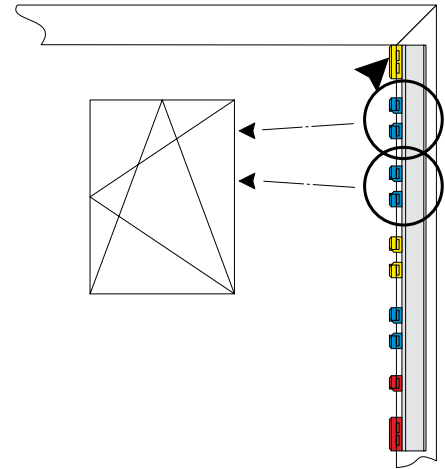
16

Ответные планки со стороны петель

- Шаблон упирается желтым упором в верхний угол.
- Ответную планку для угловой передачи установить между синих упоров шаблона.
- Ответную планку для блокады установить между желтыми упорами.



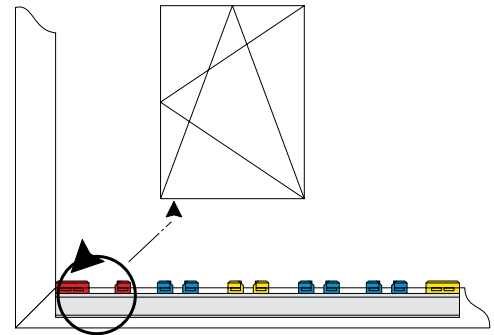
Важно: Обозначение блокады должно совпадать с обозначением на желтом упоре шаблона.



Ответные планки со стороны петель

Ответная планка SBK..., низ, устанавливается горизонтально

- Шаблон упирается красным упором в нижний угол.
- Ответную планку SBK... устанавливают между красных упоров с надписью „ответная планка наклона SBK“.

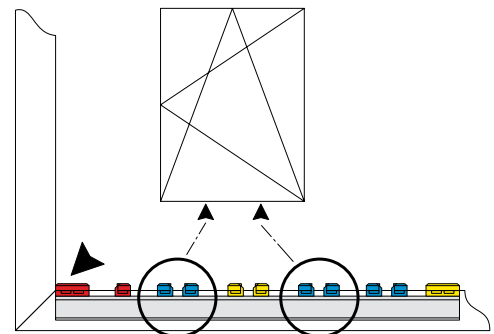


Ответная планка SBK..., низ, устанавливается горизонтально

Блокада М нижняя, устанавливается горизонтально

Смотри рисунок: Блокада М (низ), устанавливается горизонтально

- Шаблон упирается красным упором в нижний угол.
- Ответную планку устанавливают между синих упоров с надписью „М“ или „МК“

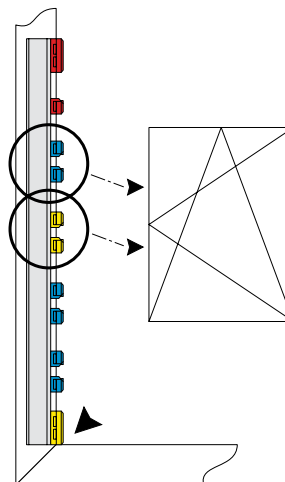


Блокада М (низ), устанавливается горизонтально

Ответные планки SBA... для GAK, устанавливаются вертикально

Смотри рисунок: Ответная планка SBA... для GAK, вертикально

- Шаблон упирается желтым упором в нижний угол.
- Ответные планки SBA... устанавливают между желтых или голубых упоров с надписью „GAK ...“



Ответная планка SBA... для GAK, вертикально

Ответные планки для GAM

Смотри рисунок: Ответные планки для GAM

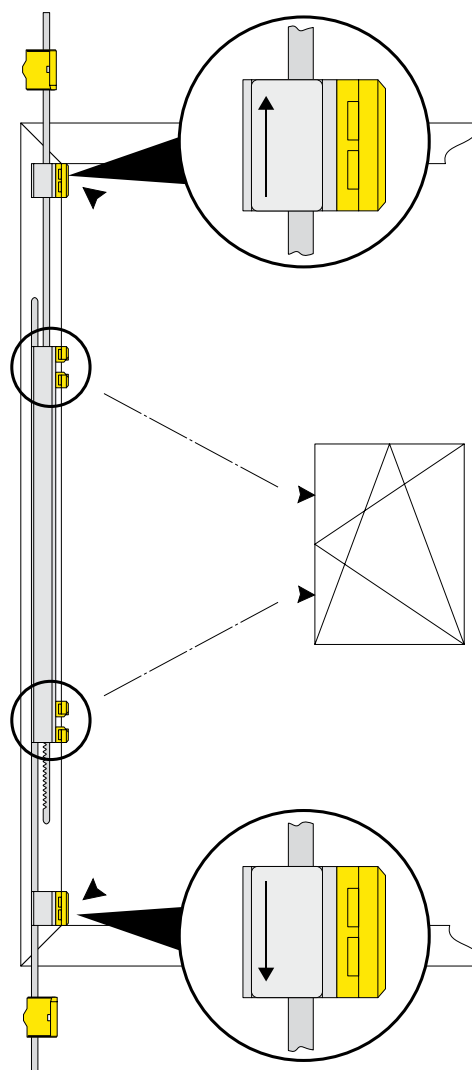
- Приложить соответствующий шаблон с надписью „верх/низ“.
- Ответные планки установить согласно обозначениям на шаблоне.

Выбор одного из трех телескопических шаблонов зависит от высоты окна.

- L.E.N.T 0710-1050 для засова GAM 1050-1
- L.E.N.T 1051-1800 для засова GAM 1400-1/2 / 1800-2
- L.E.N.T 1801-2300 для засова GAM 2300-3



Важно: Обозначения на засовах должны совпадать с обозначениями на желтых упорах шаблонов.



Ответные планки для GAM

1

Общие сведения

2

Обзор фурнитуры

3

Засовы

4

Угловые передачи

5

Верхние шины

6

Петли на створку/раму

7

Кронштейны /
Петли кронштейна

8

Поворотные и
фрамужные петли

9

Удлинитель /
Прижимы

10

Дополнительные
элементы

11

Ответные планки

12

Шаблоны

13

Инструкция
по монтажу

14

Регулировка/
Уход за фурнитурой

15

Чертежи
монтажных отверстий

16

activPilot Select

1

2

3

4

5

6

7

8

9

10

11

12

13

14

15

16

Монтаж верхней и нижней петель на раме



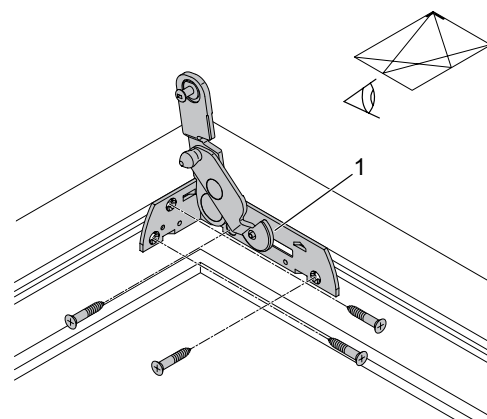
Внимание: При применении петель с посадочными местами под штифты обязательно фрезерование соответствующих отверстий.

Смотри рисунок: Нижняя петля на раму EL...SE

- Установить нижнюю петлю на раму EL...SE
 - Петлю на раму (1) установить на раме.
 - Проверить, правильно ли прилегает петля к раме.
 - Просверлить отверстия под шурупы.
 - Петлю на раму закрепить шурупами.



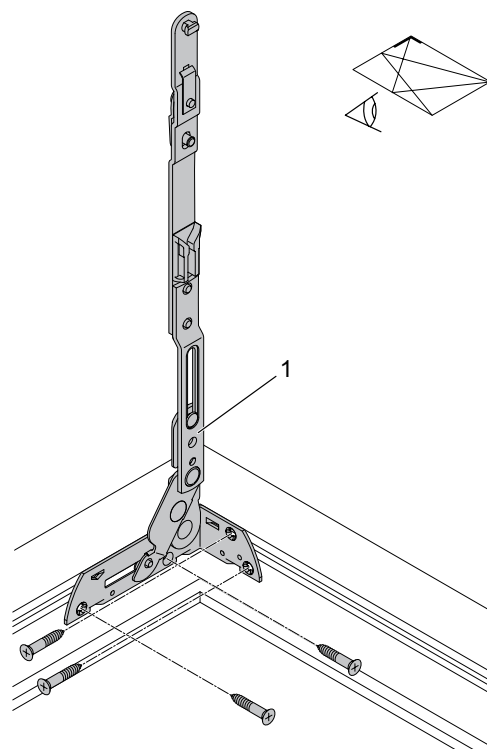
Важно: При помощи соответствующего шаблона сверлят отверстия \varnothing 2,5 - 3 мм под шурупы петель.



Нижняя петля на раму EL...SE

Смотри рисунок: Кронштейн S...SE

- Монтаж кронштейна:
 - Кронштейн (1) установить на раме.
 - Проверить, правильно ли прилегает кронштейн к раме.
 - Просверлить отверстия под шурупы.
 - Кронштейн закрепить шурупами.



Кронштейн S...SE

Смотри рисунок: Ответная планка ограничителя RA.DB...SE

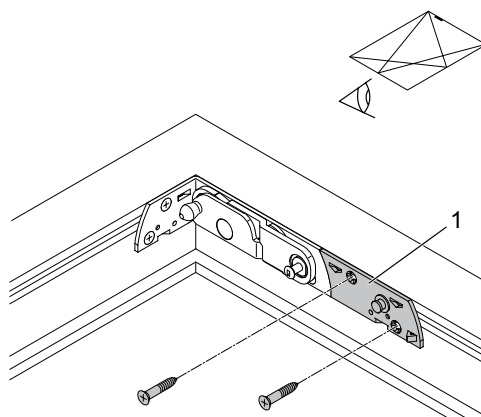
- Установить ответную планку ограничителя

Прикрутить ответную часть ограничителя

- Ответную планку ограничителя (1) установить вплотную к рамной петле.
- Проверить, правильно ли прилегает ответная планка ограничителя к петле рамы.
- Просверлить отверстия под шурупы.
- Прикрутить ответную часть ограничителя.



Внимание: Ответную планку ограничителя следует применять только тогда, когда устанавливается ограничитель поворота DB.SE.

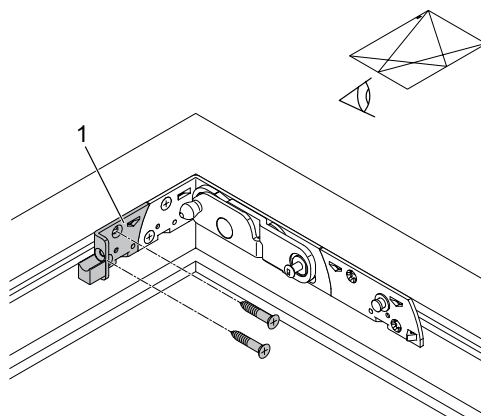


Ответная планка ограничителя RA.DB...SE

Только в случае применения шины створочной петли FLS.SE:

- Установить адаптер AP...SE:

- Следует обязательно обратить внимание, чтобы устанавливаемый адаптер был предназначен специально для данной профильной системы. Необходимо проверить также соответствие адаптера техническим стандартам Winkhaus.
- Адаптер (1) вставить в раму и придвинуть к рамной петле.
- Следует проверить установку адаптера на нижней петле на раму.
- Просверлить отверстия под шурупы.
- Адаптер закрепить шурупами.



Адаптер AP...SE

1

Общие сведения

2

Обзор фурнитуры

3

Засовы

4

Угловые передачи

5

Верхние шины

6

Петли на створку/раму

7

Кронштейны /
Петли кронштейна

8

Поворотные и
фрамужные петли

9

Удлинитель /
Прижимы

10

Дополнительные
элементы

11

Ответные планки

12

Шаблоны

13

Инструкция
по монтажу

14

Регулировка/
Уход за фурнитурой

15

Чертежи
монтажных отверстий

16

activPilot Select

1

Навешивание и снятие створки

2

activPilot Select

3

Вариант для наклонно-поворотного и поворотного

4

штульпового окна

Подготовка створки:

- Удалить блокировку поворота ручки (если она установлена).
- Удалить блокировку фурнитуры в среднем положении, выполняя один полный поворот ручкой.
- Если применяется шина FLS.SE, тогда до навешивания створки из петли на раме следует удалить винт, регулирующий высоту.



Важно: Производитель окон обязан гарантировать, что использованные петли и их крепеж соответствуют весу створки и установлены они правильно.

7

8

Навешивание створки на петлю на раме

Смотри рисунок: Петля на раму и петля на створку

- Плечи (4) петли на раму развернуть под углом 90°.
- Створку навесить на плечи (4) петли на раму.
- Установка штифта (2) согласно рисунку, а штифт (3) одновременно разместить в канале петли створки.
- Шину (1) соединить с адаптером (если были установлены раньше).
- Если применяется ограничитель поворота DB.SE:
- Плечо ограничителя поворота (5) соединить со штифтом (6) адаптера таким образом, чтобы привести в движение блокирующую пружину, находящуюся за штифтом.



Внимание! Существует возможность повреждения петли на раму. Плечи петли не должны самостоятельно удерживать вес створки. В случае применения шины петли створки FLS.SE весь вес створки удерживает на себе этот элемент. В этом случае шину следует установить соответственным образом (регулировка по высоте).

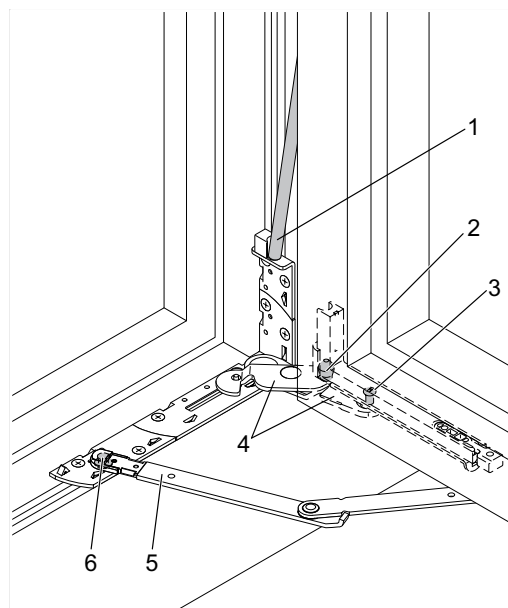
12

13

14

15

16



Петля на раму и петля на створку

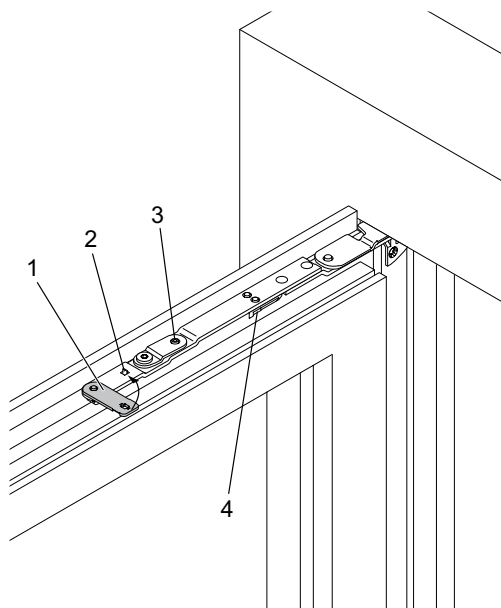
Навешивание створки

Смотри рисунок: Кронштейн S...SE

- Блокаду кронштейна (1) повернуть на 90°.
- Кронштейн развернуть под углом 90° и соединить со штифтами (4) верхней шины.
- Вставить штифт кронштейна (3) в отверстие блокирующего элемента.
- Штифты зафиксировать в продольном отверстии кронштейна так, чтобы кронштейн надлежащим образом прилегал к плечу кронштейна.
- Блокаду кронштейна (1) повернуть вручную в исходное положение так, чтобы это привело в действие защитную пружину (2).
- Фурнитуру установить в положении „П“. Убедиться в правильном соединении кронштейна с верхней шиной и петли створки с нижней петлей.
- Закрывать окно.



Важно: В низких поворотных окнах со штапелем можно применить (в зависимости от профиля) поворотный кронштейн вместо поворотно-откидного. Функции и способ монтажа этих элементов похожи.



Кронштейн S...SE

Снятие створки с рамы

Смотри рисунок: Кронштейн S...SE

- Снять блокаду (1) кронштейна:
- Блокирующую пружину (2) нажать при помощи отвертки и одновременно повернуть блокаду кронштейна в исходное положение.



Внимание! Опасность травмирования. Если кронштейн и верхняя шина не будут соединены между собой надлежащим образом, створка может выпасть из оконной рамы и привести к телесным повреждениям. После возвращения блокады кронштейна в исходное положение, следует обратить внимание на правильное функционирование защитной пружины.



Блокаду кронштейна (1) повернуть вручную (без применения инструмента) в исходное положение так, чтобы привести в действие защитную пружину (2).

1
Общие сведения

2
Обзор фурнитуры

3
Засовы

4
Угловые передачи

5
Верхние шины

6
Петли на створку/раму

7
Кронштейны /
Петли кронштейна

8
Поворотные и
фрамужные петли

9
Удлинитель /
Прижимы

10
Дополнительные
элементы

11
Ответные планки

12
Шаблоны

13
Инструкция
по монтажу

14
Регулировка/
Уход за фурнитурой

15
Чертежи
монтажных отверстий

16
activPilot Select

1

2

3

4

5

6

7

8

9

10

11

12

13

14

15

16

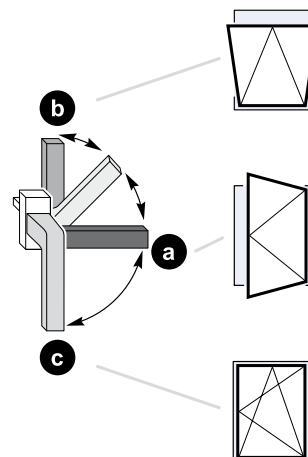
Тест функционирования фурнитуры

Поворотно-откидное окно

Смотри рисунок: Тест функционирования фурнитуры в поворотном-откидном окне

- После монтажа фурнитуры на створке устанавливаем ручку. Далее при помощи одного поворота ручки удаляем блокировку фурнитуры и переводим ручку в среднее положение.

- Ручка повернута вниз. Окно закрыто.
- Ручку переводят в среднее положение (а). Окно открыто.
- Створку закрывают. Ручку поворачивают вверх. Окно открыто и створку можно откинуть.



Тест функционирования фурнитуры в поворотном-откидном окне



Важно: Ход фурнитуры после монтажа створки не будет настолько плавным, как во время дальнейшей эксплуатации. Первый поворот ручки только при закрытом окне.

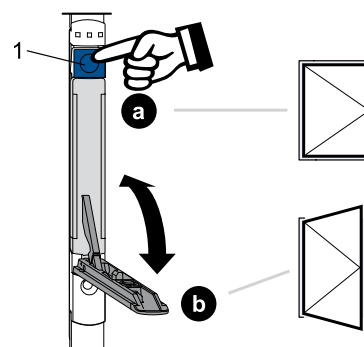
Поворотное исполнение

Смотри рисунок: Тест функционирования фурнитуры в штульповом окне

- Рычаг переводят в позицию, как показано на рисунке, чтобы удалить блокировку из центрального положения.
- Нажать кнопку (1) и опустить рычаг вниз до крайнего нижнего положения.
- Окно открыто; створку можно открыть полностью.



Важно: При первом открывании механизм рычага активируется и встает в рабочее положение. Первый поворот несколько затруднен по сравнению с дальнейшей эксплуатацией. При повороте раздастся щелчок. Первый поворот только при закрытом окне.

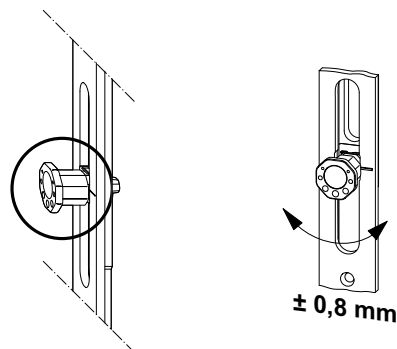


Тест функционирования фурнитуры в штульповом окне

Регулировка фурнитуры

8-гранный грибок

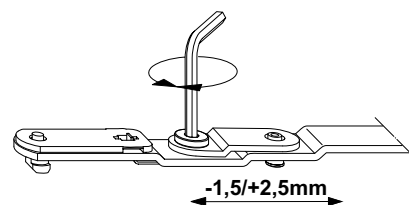
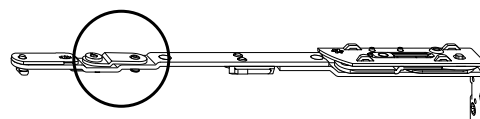
Регулировка прижима створки к раме (+/- 0,8 мм) производится вращением грибка только в открытом положении механизма (в центральном положении).



Кронштейн

Регулировка створки по горизонтали соответственно направлению (петлевая сторона).

Регулировка створки по горизонтали (2,5 мм - направление к петле, 1,5 мм - направление от петли).



1

Общие сведения

2

Обзор фурнитуры

3

Засовы

4

Угловые передачи

5

Верхние шины

6

Петли на створку/раму

7

Кронштейны / Петли кронштейна

8

Поворотные и фрамужные петли

9

Удлинитель / Прижимы

10

Дополнительные элементы

11

Ответные планки

12

Шаблоны

13

Инструкция по монтажу

14

Регулировка / Уход за фурнитурой

15

Чертежи монтажных отверстий

16

activPilot Select

1

Нижняя петля для створок с максимальным весом 100 кг

Регулировка по высоте (+ 3 мм / - 2 мм) и боковое смещение петли (± 2 мм).

Регулировка прижима +/- 0,8 мм

2

3

4

5

6

7

8

9

Нижняя петля для створок с весом от 100 кг

Регулировка по высоте (+ 3 мм / - 2 мм) и боковое смещение петли (± 2 мм).

Регулировка прижима +/- 0,8 мм

10

11



Внимание: Регулировочный винт следует удалить из петли створки. Действующая нагрузка переносится на шину створочной петли!

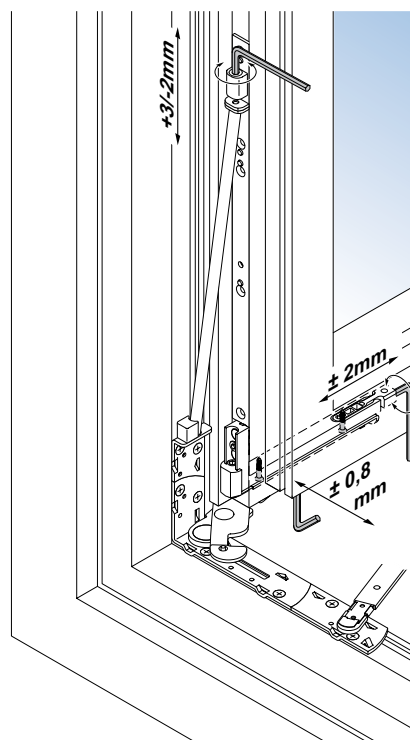
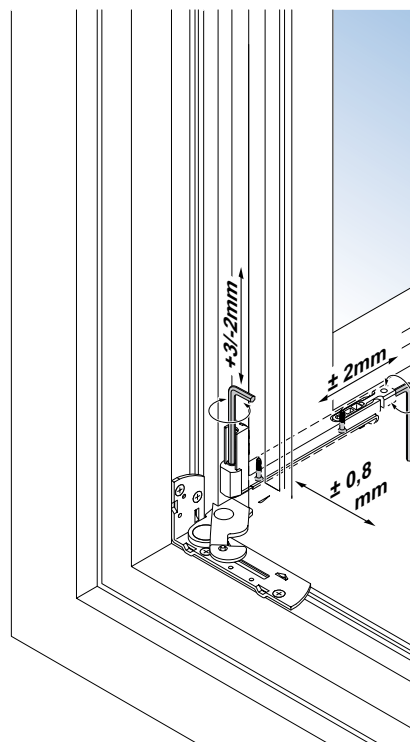
12

13

14

15

16



Уход за фурнитурой

Места смазки

Смотри рисунок: Наглядная схема мест смазки

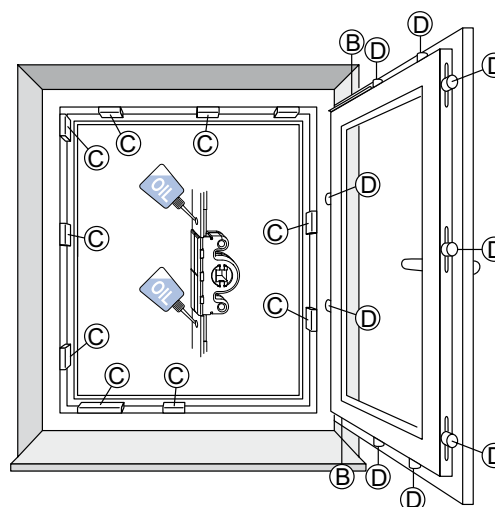
Рисунок представляет возможные места смазки.

Пункты А, С, D = места смазки важные для правильного функционирования фурнитуры.

Позиция В = пункты смазки важные для правильного функционирования фурнитуры



Примечание: Данная схема мест смазки может изменяться в зависимости от комплектации фурнитуры. Количество фиксирующих пунктов зависит от размеров и типа оконной створки.



Наглядная схема мест смазки



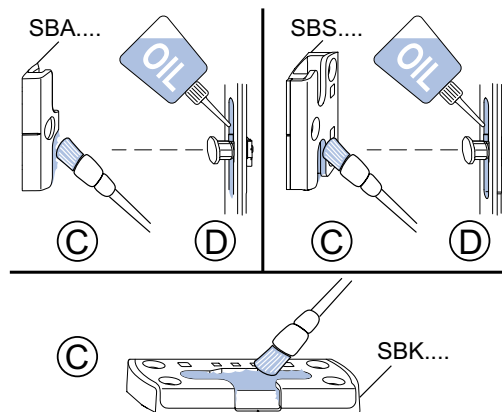
Внимание! Опасность травмирования. При снижении створки, она может выпасть из оконной рамы и привести к телесным повреждениям. При обслуживании окна необходимо соблюдать соответствующие меры безопасности.

Ответные планки

Смотри рисунок: Места смазки

Для обеспечения плавного хода фурнитуры, места запираания следует смазывать не реже одного раза в год.

- Ответные планки (С) на рабочих краях смазывать техническим вазелином или смазкой аналогичной консистенции.
- Рабочие плоскости грибков (D) смазывать специальной смазкой, не содержащей смол и перекиси.

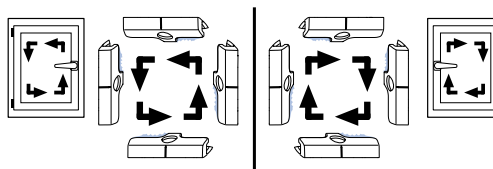


Места смазки

Определение рабочих граней

Смотри рисунок: Рабочие края ответных планок

- Окно левое; ручка справа
- Окно правое; ручка слева



Рабочие края ответных планок

1

Общие сведения

2

Обзор фурнитуры

3

Засовы

4

Угловые передачи

5

Верхние шины

6

Петли на створку/раму

7

Кронштейны /
Петли кронштейна

8

Поворотные и
фрамужные петли

9

Удлинитель /
Прижимы

10

Дополнительные
элементы

11

Ответные планки

12

Шаблоны

13

Инструкция
по монтажу

14

Регулировка/
Уход за фурнитурой

15

Чертежи
монтажных отверстий

16

activPilot Select

1

2

3

4

5

6

7

8

9

10

11

12

13

14

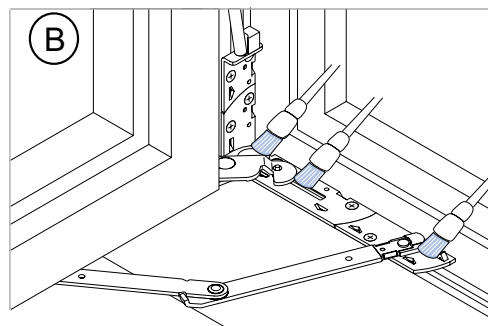
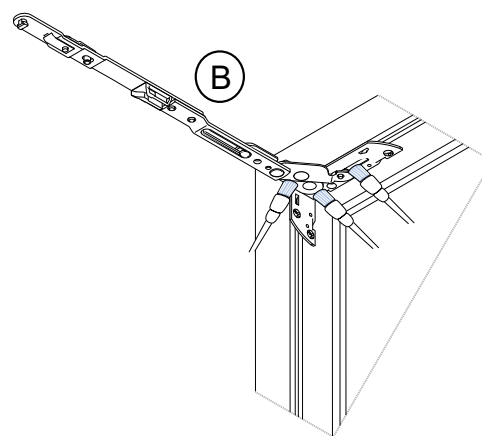
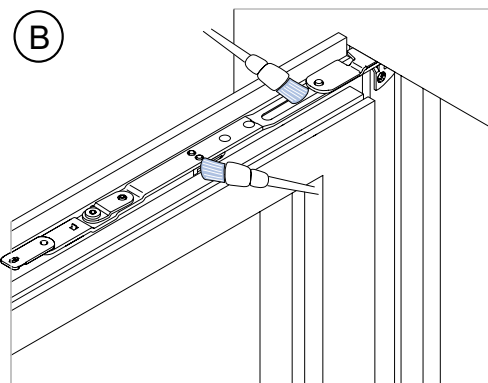
15

16

Места смазки

Верхняя и нижняя петли

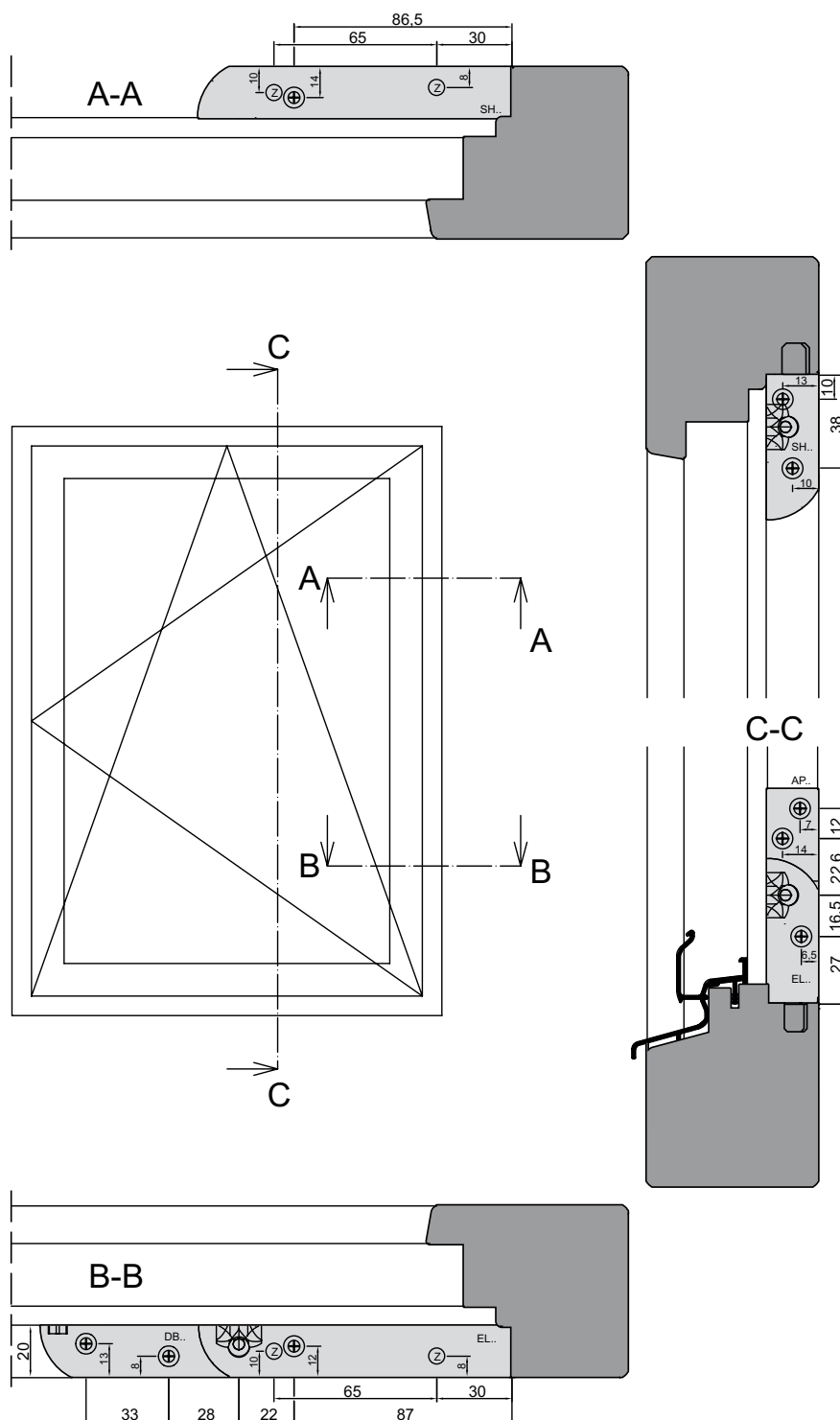
Смотри рисунок: Кронштейн (створка/рама), Петля на раму
Кронштейн и петлю на раме смазывают не реже одного раза в год, в местах соединения деталей на раме и на створке. Масло капают по одной капле на место. Место смазки должно быть очищено от пыли, воды и окиси.



Кронштейн (створка/рама), Петля на раму

Чертежи монтажных отверстий

Нижняя петля на раму / Верхняя петля / Адаптер / Ответная планка ограничителя



B-6-1: Eurofalz 20 мм – 9 мм NML

Z = посадочные места под штифты (Ø 8 мм, длина: 12 мм)

1

Общие сведения

2

Обзор фурнитуры

3

Засовы

4

Угловые передачи

5

Верхние шины

6

Петли на створку/раму

7

Кронштейны / Петли кронштейна

8

Поворотные и фрамужные петли

9

Удлинители / Прижимы

10

Дополнительные элементы

11

Ответные планки

12

Шаблоны

13

Инструкция по монтажу

14

Регулировка/ Уход за фурнитурой

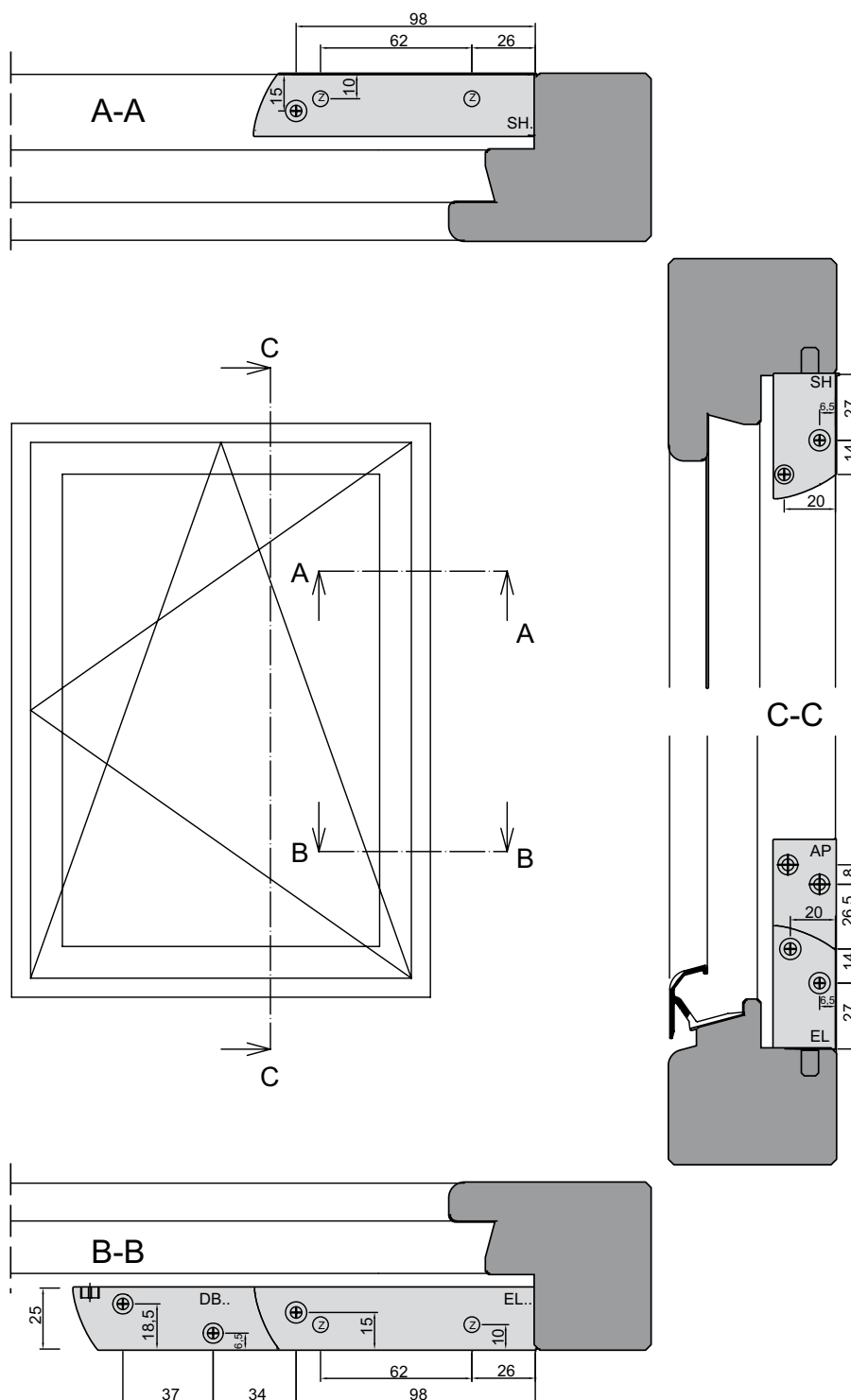
15

Чертежи монтажных отверстий

16

activPilot Select

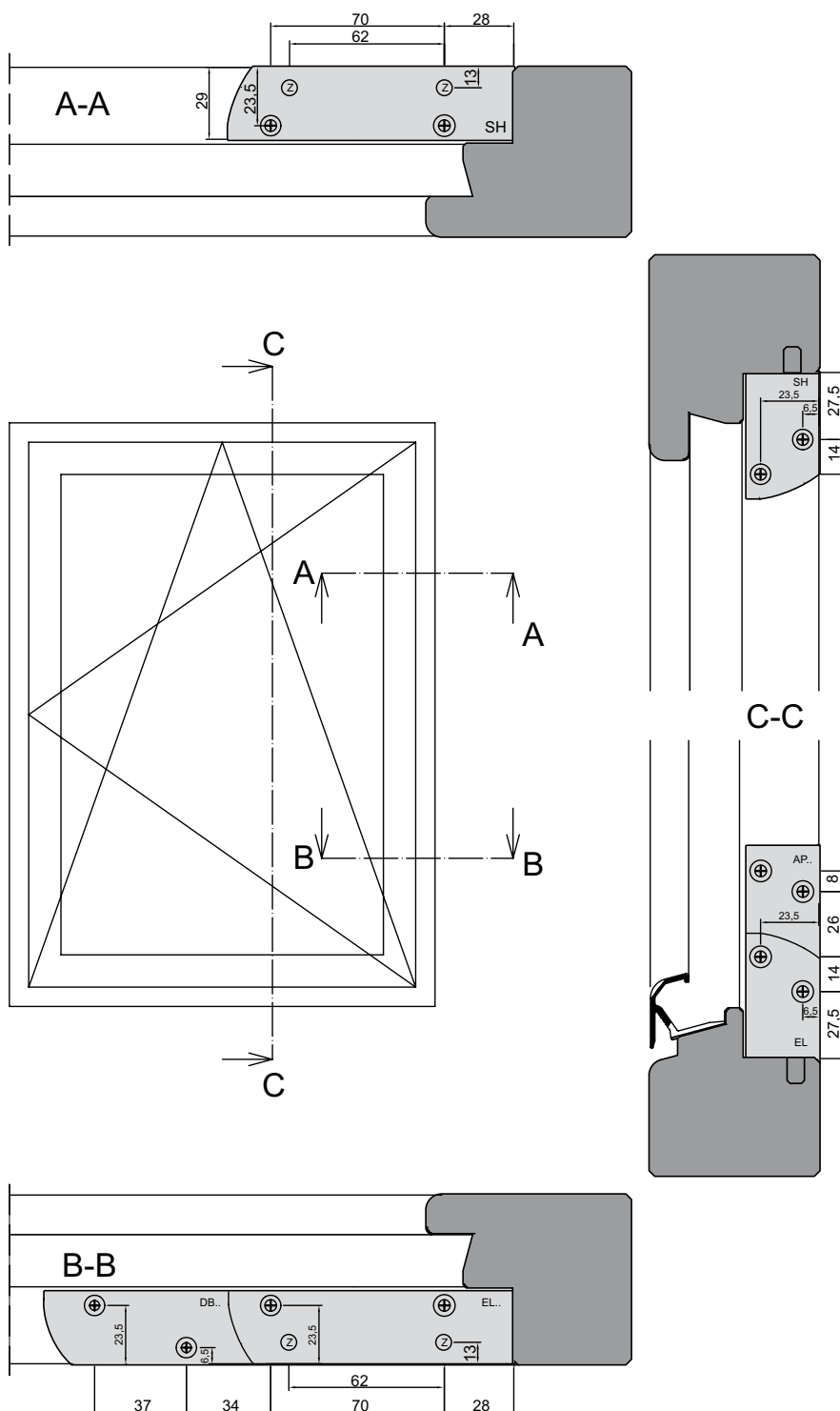
Нижняя петля на раму / Верхняя петля / Адаптер / Ответная планка ограничителя



B-6-2: Eurofalz от 25 мм – 13 мм NML

Z = посадочные места под штифты (Ø 8 мм, длина: 12 мм)

Нижняя петля на раму / Верхняя петля / Адаптер / Ответная планка ограничителя



B-6-3: Eurofalz от 29 мм –13 мм NML

Z = посадочные места под штифты (Ø 8 мм, длина: 12 мм)

1

Общие сведения

2

Обзор фурнитуры

3

Засовы

4

Угловые передачи

5

Верхние шины

6

Петли на створку/раму

7

Кронштейны /
Петли кронштейна

8

Поворотные и
фрамужные петли

9

Удлинители /
Прижимы

10

Дополнительные
элементы

11

Ответные планки

12

Шаблоны

13

Инструкция
по монтажу

14

Регулировка/
Уход за фурнитурой

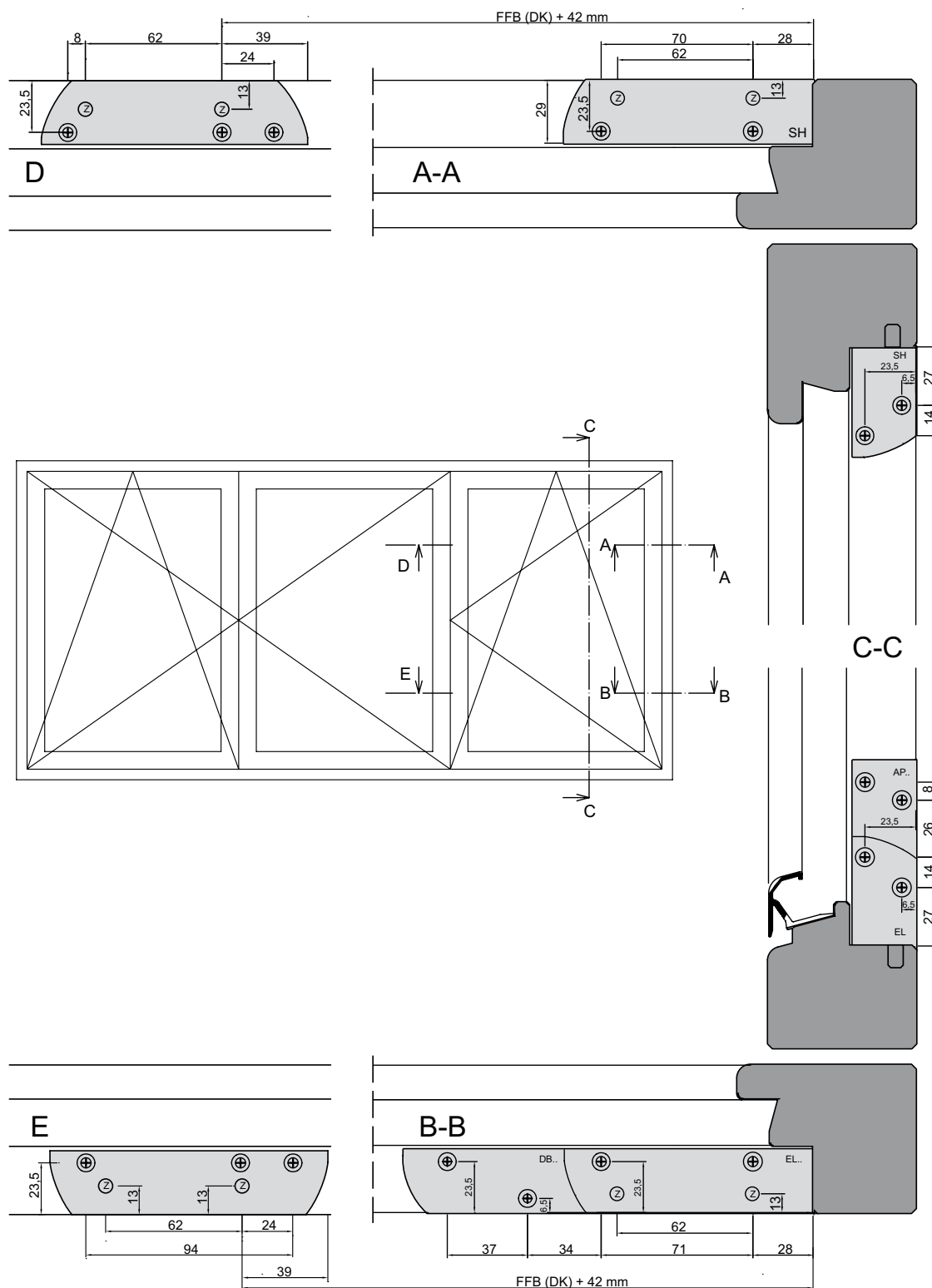
15

Чертежи
монтажных отверстий

16

activPilot Select

Нижняя петля на раму / Верхняя петля / Адаптер / Ответная планка ограничителя 3-створочное окно



B-6-5: Eurofalz 29 мм – 13 мм NML

Z = посадочные места под штифты (Ø 8 мм, длина: 12 мм)

1

Общие сведения

2

Обзор фурнитуры

3

Засовы

4

Угловые передачи

5

Верхние шины

6

Петли на створку/раму

7

Кронштейны /
Петли кронштейна

8

Поворотные и
фрамужные петли

9

Удлинитель /
Прижимы

10

Дополнительные
элементы

11

Ответные планки

12

Шаблоны

13

Инструкция
по монтажу

14

Регулировка/
Уход за фурнитурой

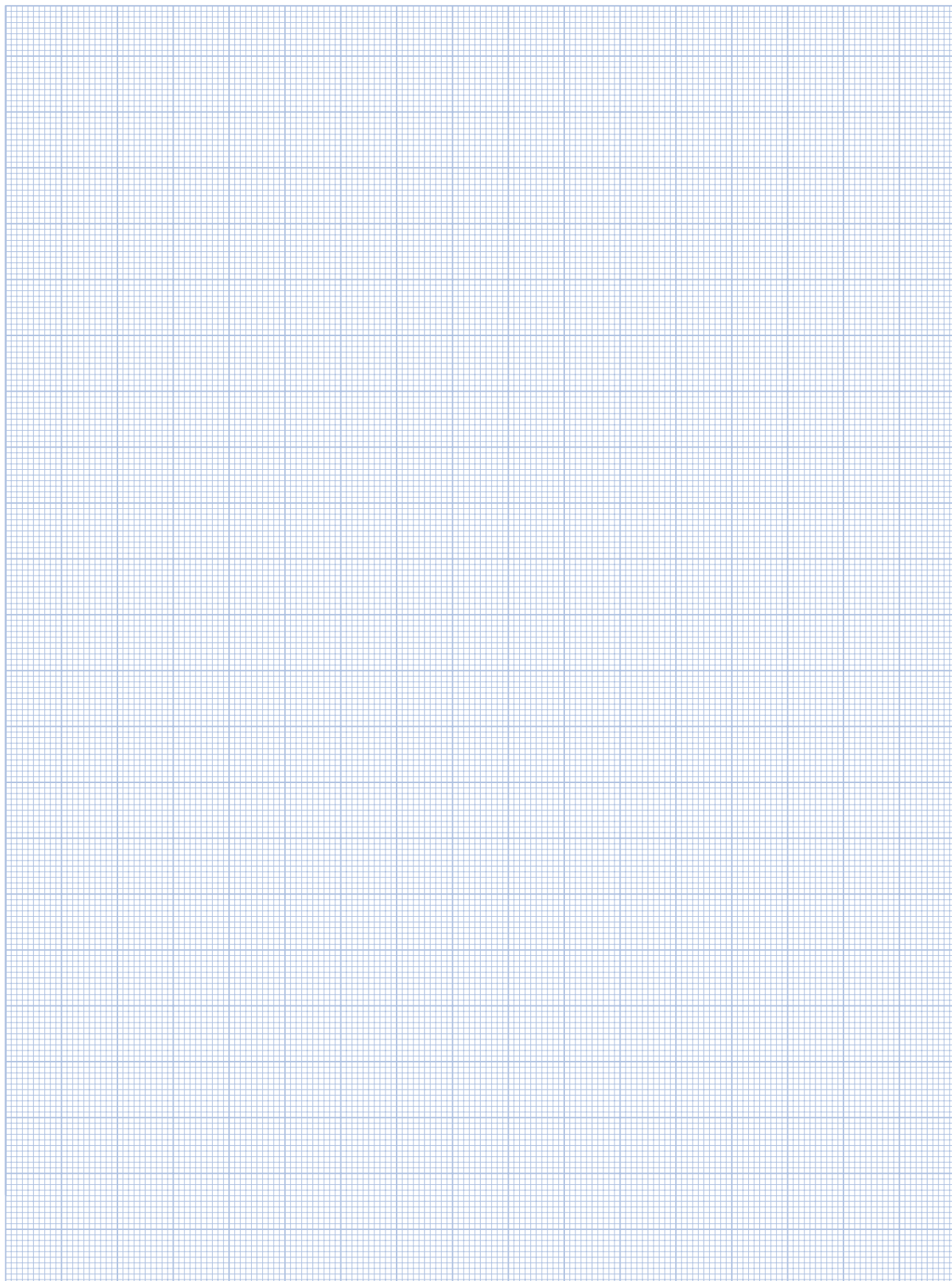
15

Чертежи
монтажных отверстий

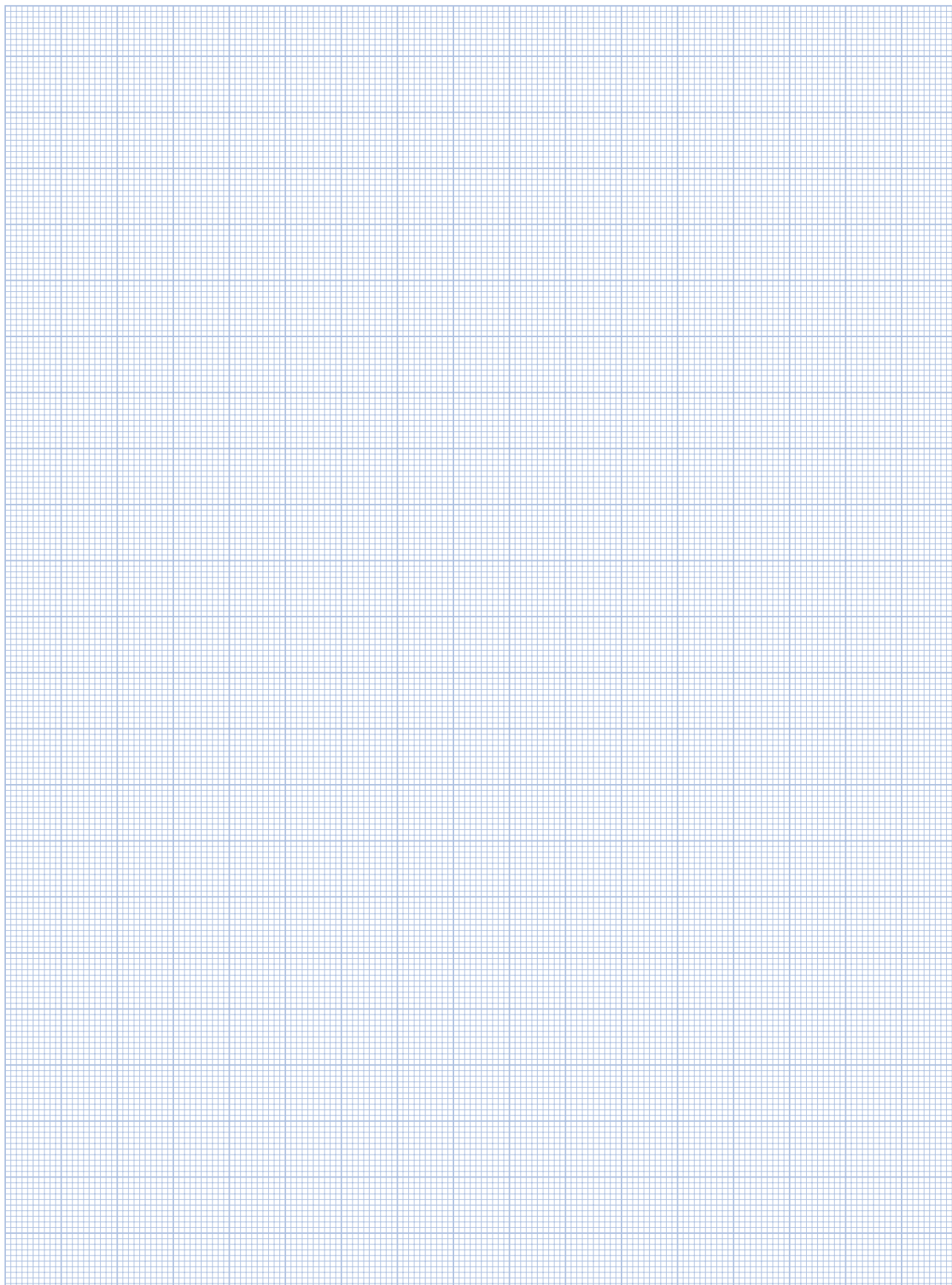
16

activPilot Select

Заметки



Заметки



Aug. Winkhaus GmbH & Co. KG

August-Winkhaus-Straße 31
D-48291 Telgte
T + 49 (0) 25 04 921 0
F + 49 (0) 25 04 921 340

www.winkhaus.de
fenstertechnik@winkhaus.de

Представительство Winkhaus

141707, РФ, Московская область,
г. Долгопрудный,
ул. Проспект Пацаева, д.7, кор.1
T +7 (495) 722 04 70

www.winkhaus.ru
winkhaus@ru.winkhaus.pl

ООО „Винкхаус Украина“

08290 Киевская область
пгт. Гостомель
ул. Ленина 68
T +38 044 3902993
F +38 044 3902995

www.winkhaus.com.ua
office@winkhaus.com.ua

