

## activPilot Select

Der neue vollverdecktliegende Drehkippschlag.



für  
Fenster

Produktkatalog 10/2015

## **Ergänzungsprogramm activPilot Select**

Mit dem vorliegenden Katalog möchten wir Sie ausführlich über das Produktprogramm activPilot Select informieren. Das Drehkippschlossprogramm activPilot Select ergänzt unsere umfangreiche Produktpalette des Beschlagsystems activPilot. Standardbauteile des Beschlagsystems activPilot finden Sie in dem Produktkatalog activPilot Concept. Falls dieser nicht bereits vorhanden ist, fordern Sie unseren Katalog an. Für weitere Fragen stehen wir Ihnen gerne zur Verfügung.

# Inhaltsübersicht

Allgemeine Produktinformationen

Seite 2 - 19

Allgemeine  
Produktinformationen **1**

Beschlagübersichten

Seite 20 - 40

**2**  
Beschlagübersichten

Getriebebeschienen

Seite

**3**  
Getriebebeschienen

Eckumlenkungen

Seite 41

**4**  
Eckumlenkungen

Oberschienen

Seite 42

**5**  
Oberschienen

Flügelager/Ecklager

Seite 43 - 47

**6**  
Flügelager/  
Ecklager

Scheren/Scherenlager

Seite 48 - 50

**7**  
Scheren/  
Scherenlager

Drehlager

Seite 51 - 53

**8**  
Drehlager

Zusatzverriegelungen

Seite

**9**  
Zusatzverriegelungen

Zubehör

Seite 54 - 55

**10**  
Zubehör

Rahmenteile

Seite 56 - 58

**11**  
Rahmenteile

Anschlaghilfen

Seite

**12**  
Anschlaghilfen

Montageanleitung

Seite 59 - 77

**13**  
Montageanleitung

Justierung/Wartung

Seite 78 - 82

**14**  
Justierung/  
Wartung

Einbauzeichnungen

Seite 83 - 84

**15**  
Einbauzeichnungen

# Viele Fenster. Viele Ausführungen. Ein Beschlagsystem.

## activPilot: Der neue Standard des Drehkippschlags

Von den ersten Entwürfen bis zur Serienreife eines neuen Beschlagsystems ist es ein langer Weg. Gefragt sind dabei nicht nur kreative Ideen, präzise Berechnungen und unzählige Testreihen, sondern auch die intensive Beobachtung der Menschen und Märkte, die Bewertung aktueller Trends und die ständige Analyse der allgemeinen technischen Entwicklung. Dabei hinterfragen wir auch Bewährtes, um aus all diesen Informationen und mit all unserer Erfahrung zielgerichtete, hochwertige Lösungen zu entwickeln, die den Verarbeitern und Verwendern neue Möglichkeiten eröffnen. Dieses unablässige Streben nach Präzision hat Winkhaus zu einem der führenden Unternehmen in der Fenster- und Türtechnik gemacht. Ein Beweis hierfür sind die zahlreichen Branchenstandards, die die Firma Winkhaus in mehr als 160 Jahren gesetzt hat.

## Vom Standard zum neuen Standard

Mit activPilot haben wir in einem einzigen System alle Lösungen geschaffen, die in Zukunft zum neuen Standard der Fensterbeschläge zählen werden. Als intelligentes, klar strukturiertes Baukastensystem mit deutlich weniger Bauteilen als bislang üblich, wird activPilot allen Anforderungen an ein modernes Beschlagprogramm gerecht. activPilot eignet sich für jede Fensterform, jedes Fenstermaterial und für jede Automationsstufe, vom manuellen Anschlag bis zur vollautomatischen Serienproduktion. Die hohe Flexibilität, die attraktiven Zusatzfunktionen, das neuartige Verschlussystem und das funktionelle Design sorgen dafür, dass Sie schon heute optimal für die Bedürfnisse und zukünftigen Nachfragetrends Ihrer Kunden gerüstet sind.

## Modularität

activPilot optimiert die Fensterfertigung. Durch die Reduzierung der Bauteile sowie durch deren Multifunktionalität ermöglichen wir dem Verarbeiter eine unkomplizierte, schnelle Verarbeitung und einen rationellen Anschlag. Bereits vormontierte Bauteile sowie die einzigartige Konstruktionsweise stellen zudem sicher, dass Zusatzfunktionen und Sicherheitsstufen auch nachträglich ohne Aufwand erreicht werden können. activPilot schafft somit alle Voraussetzungen, um Ihre Kosten für Fertigung, Lagerhaltung, Logistik und Administration nachhaltig zu senken.

## Verschlussystem mit Achtkantverschlussbolzen

activPilot erhöht den Komfort. Der funktionell perfekte Schließmechanismus garantiert nicht nur ein präzises Einlaufen des Verschlussbolzens in das Rahmenteil, sondern auch eine optimale Dichtigkeit. Dafür sorgen die hohe Falzlufftoleranz von 9,8 bis 14 mm und der Achtkantverschlussbolzen, mit dem der Anpressdruck einfach reguliert werden kann. Gleichmäßige Verstellkräfte und die kraft- und formschlüssige Systemverketzung der Bauteile verleihen dem Beschlag die nötige Stabilität und langjährige Funktionalität.

## Zusatzfunktionen

activPilot lässt Sie flexibel auf Kundenwünsche reagieren. Durch innovative Bauteile mit Mehrfachnutzen kann der Funktionsumfang auch nachträglich ganz einfach erweitert werden. Durch den Einsatz eines Duo- bzw. Trifunktionselements können eine Fehlschaltsicherung mit integrierter Auflaufstütze und ein Balkontürschnäpper einfach hinzugefügt werden. Eine Mehrfachspaltlüftung ermöglicht unterschiedliche Kippweiten des Flügels und damit eine schnelle, leicht regulierbare Lüftungseinstellung.

## Design

activPilot bietet Ihnen und Ihren Kunden einen echten Mehrwert. Überraschende Details, dezente Akzente, ergonomische Gestaltung und hohe Funktionalität prägen den Gesamteindruck des Beschlagsystems. Kurz: Das attraktive Design wird zu einem ausschlaggebenden Entscheidungskriterium für Ihre Kunden. Dazu kommen weitere gute Argumente wie hochwertige Solidität, Reinigungsfreundlichkeit, intuitive Bedienung und nicht zuletzt sichtbar formschönere Fenster.

## Oberfläche

activPilot-Beschläge erhalten eine auf Nano-Technologie basierende Oberflächenveredelung, welche in der werkseitigen Galvanik aufgebracht wird. Diese Oberfläche zeichnet sich durch sehr hohe Beständigkeit gegenüber sämtlichen Umwelteinflüssen aus. Qualitätsüberprüfungen durch Klimawechseltests und Salzsprühnebeltests nach DIN EN ISO 9227:2006-10 werden durchgeführt und durch Prüfungen regelmäßig bestätigt. Zusätzlich werden ebenfalls Tests von Winkhaus im Außenbereich durchgeführt, wodurch das Verhalten unter praxisnahen Bedingungen überprüft wird. Somit ist Winkhaus in der Lage, eine 10 Jahres-Garantie auf Funktion und Oberfläche zu geben.

## Qualitätsstandard

Die Winkhaus Gruppe hat erfolgreich eine Gruppenzertifizierung der produzierenden Standorte nach DIN ISO 9001:2008 bestanden.

Durch die Gruppenzertifizierung wird erreicht, dass „Winkhaus weit“ nach den gleichen Kriterien und Prozeduren gearbeitet und somit immer die gleiche Qualität für Kunden sichergestellt wird.



## activPilot Select

### Der völlig verdecktliegende Beschlag für Holz-, Kunststoff- und Aluminiumfenster (mit 16 mm Beschlagnut)

Winkhaus hat einen neuen Beschlag entwickelt, der die bewährten Lösungen des activPilot Concept übernimmt. Diese Lösungen sind zugeschnitten auf die heutigen Anforderungen an erhöhte Energieeffizienz mit größeren und schwereren Gläsern und moderne Architektur, gekennzeichnet durch schmale Profilbreiten.

Das Ergebnis dieser Marktentwicklung ist ein optisch anspruchsvoller und bei geschlossenem Flügel nicht sichtbarer Beschlag, der für hohe Flügelgewichte bis 150 kg ausgelegt ist. Aufgrund der Modularität des Systems ist es durch wenige Zusatzbauteile möglich, die Tragkraft von standardmäßig 100 kg Flügelgewicht auf 150 kg Flügelgewicht zu erhöhen. Höchste technische Ansprüche an Montagefreundlichkeit für den Hersteller sind ebenso in den Vordergrund gebracht worden wie die Bedienbarkeit des Beschlages beim Endkunden.

#### Effektive Sicherheit

Dank des einzigartigen Baukastensystems kann jedes Fenster einfach, schnell und kostenbewusst dem gewünschten Sicherheitsstandard angepasst werden. Sonderteile sind nicht länger erforderlich. Je nach Anzahl und Ausführung der Schließbleche sind somit auf ein und derselben Plattform verschiedene Sicherheitsstufen möglich.

Umfassende, strenge Testreihen und die permanente Funktionsüberwachung stellen schon im Werk den nötigen Schutz sicher. Prüfungen und Zertifikate unabhängiger Prüfinstitute bestätigen unsere Ergebnisse. Damit wird activPilot allen Anforderungen an ein sicheres Beschlagsystem gerecht. So sind alle Verriegelungsbolzen aus hochfestem Stahl gefertigt und gewährleisten somit schon in der Standardausführung des Beschlages eine wirkungsvolle Grundsicherheit. Je nach Anzahl und Ausführung der Schließbleche kann das Beschlagsystem auch auf höhere Sicherheitsklassen aufgerüstet werden – bis hin zur Einbruchhemmung nach DIN EN 1627-1630, RC2.

#### Anspruchsvolles Zertifizierungsprogramm QM 328 erfolgreich durchlaufen

Der Winkhaus activPilot-Beschlag ist nach QM 328 zertifiziert. In diesem anspruchsvollen Zertifizierungsprogramm durchlaufen die Dreh- und Drehkippschläge für Fenster und Fenstertüren zahlreiche Tests, in denen die Lebensdauer und die Qualitätskontrollmechanismen nachgewiesen werden. Das Zertifikat bescheinigt die traditionell hohe Produktqualität von Winkhaus.

#### Dauerfunktionsprüfung

Winkhaus activPilot ist nach der EN 13126-8 (Dauerfunktionsprüfung von Dreh- und Drehkippschlägen) und nach der EN 1191 (Dauerfunktionsprüfung von Fenstern und Türen) zertifiziert. Damit erfüllt der Beschlag die neuesten EN-Anforderungen. Durch die permanente Eigenüberwachung von Winkhaus nach festgelegten Produktionskontrollvorgaben und die regelmäßige Fremdüberwachung durch das ift Rosenheim wird die hohe Produktqualität sichergestellt und dieses Qualitätsniveau langfristig gewährleistet.

Die Beschlagserie activPilot Concept wurde für Flügelgewichte bis 130 kg getestet, beim activPilot Select bis zu 150 kg und beim activPilot Comfort bis zu 100 kg. Dabei übertrafen sie

deutlich die geforderten Belastungswerte. Die Beschlagserien dürfen somit das ift-Q-Zert-Zeichen tragen.

#### Partnerschaftlicher Service

Unsere Serviceleistungen sind lösungsorientiert, zuverlässig und exakt auf Ihre Bedürfnisse abgestimmt, wie Sie es von Ihrem Partner erwarten dürfen. Wir sind jederzeit für Sie da. Mit unseren Anwendungstechnikern vor Ort, professioneller Hilfe durch unseren Produktdatenservice und mit innovativen Softwarelösungen zur Optimierung Ihrer Arbeitsprozesse gewährleisten und erweitern wir Ihre Handlungsfähigkeit. Zusätzlich garantiert Ihnen unser umfangreiches Produktinformationssystem und unser ausgeklügeltes Logistikkonzept jederzeit eine schnelle Lieferung.

#### Sach- und belastungsgerechte Verschraubung sicherheitsrelevanter Beschlagteile

Um die Dauerfunktionstüchtigkeit und somit auch die Bedienungssicherheit von Fenstern und Fenstertüren über ihre zu erwartende Nutzungszeit sicherzustellen, ist der Befestigung von sicherheitsrelevanten Beschlagteilen besondere Bedeutung beizumessen.

Die Verantwortung für die fachgerechte Befestigung der Beschlagteile am Rahmenwerkstoff (Flügel und Blendrahmen) und die Einhaltung und Sicherstellung der Anforderungen liegen beim Hersteller von Fenstern und Fenstertüren.

Achtung: Beachten Sie diese Richtlinien! Verwenden Sie stets ausreichend lange und den Belastungen entsprechende Schrauben. Wir empfehlen sämtliche Schrauben von Eck- und Scherenlager in die Stahlarmierung des Kunststofffensters zu verschrauben.

1  
Allgemeine  
Produktinformationen

2  
Beschlagübersichten

3  
Getriebebeschienen

4  
Eckumlenkungen

5  
Oberschienen

6  
Flügellager/  
Ecklager

7  
Scheren/  
Scherenlager

8  
Drehlager

9  
Zusatzverriegelungen

10  
Zubehör

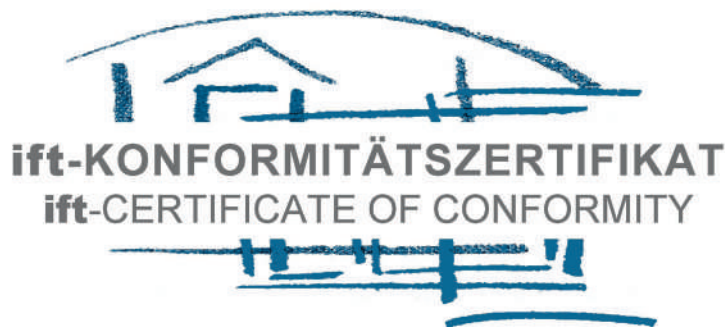
11  
Rahmentteile

12  
Anschlaghilfen

13  
Montageanleitung

14  
Justierung/  
Wartung

15  
Einbauzeichnungen



## Beschläge / Hardware

**Produktfamilien**  
product families

**Dreh- und Drehkippschläge für Fenster und Fenstertüren**  
turn and tilt-turn hardware for windows and casement doors

**Produkt**  
product

**autoPilot, activPilot, proPilot**

**Einsatzbereich**  
field of application

**Systeme mit entsprechender Beschlagaufnahme**  
systems with suitable hardware groove

**max. Flügelgewicht**  
max. casement weight

**200 kg**

**Hersteller**  
manufacturer

**Aug. Winkhaus GmbH & Co. KG**  
August-Winkhaus-Str. 31, D 48291 Telgte

**Produktionsstandort**  
production site

**Aug. Winkhaus GmbH & Co. KG**  
August-Winkhaus-Str. 31, D 48291 Telgte



Mit diesem Zertifikat wird bescheinigt, dass die benannten Beschläge den Anforderungen des ift-Zertifizierungsprogramms für Beschläge (QM328:2014-5) entsprechen. Grundlagen sind durch das Prüflabor erstellte Produktfamilien der aufgeführten Beschläge, Prüfung durch das Prüflabor nach EN 13126:2006 und EN 1191:2012 unter Berücksichtigung der Anwendungsdiagramme, eine werkseigene Produktionskontrolle des Herstellers und eine Fremdüberwachung der Fertigung durch die Überwachungsstelle in den benannten Standorten. Das Zertifikat ist nur in Verbindung mit dem dazugehörigen Überwachungsvertrag gültig.

Die Gültigkeitsdauer des Zertifikates beträgt 5 Jahre. Mit der Erteilung des Zertifikates ist eine regelmäßige Fremdüberwachung des Herstellers verbunden.

Das Zertifikat darf nur unverändert vervielfältigt werden. Alle Änderungen der Voraussetzungen für die Zertifizierung sind dem ift-Q-Zert mit den erforderlichen Nachweisen unverzüglich schriftlich anzuzeigen.

Das Unternehmen ist berechtigt, die Beschläge gemäß der ift-Zeichensatzung mit dem „ift-zertifiziert“-Zeichen zu kennzeichnen.

Dieses Zertifikat enthält 2 Anlagen:

- 1: Übersicht der Produktfamilien
- 2: Austauschbarkeit nach EN 14351-1

The present certificate attests that the hardware mentioned fulfils the requirements of the ift-certification scheme for hardware (QM328:2014-5).

Basis of the certificate are the product families of the hardware listed that have been compiled by the test laboratory, tests performed by the test laboratory as per EN 13126-8:2006 and EN 1191:2012 based on the application diagrams, factory production control by the manufacturer and third-party surveillance audits of the production by the surveillance bodies at the sites mentioned. The certificate is valid only in conjunction with the corresponding surveillance contract.

The certificate is valid for a period of 5 years. Award of the certificate is subject to regular third-party surveillance of the manufacturer.

The reproduction of the certificate without any change whatsoever from the original, is permitted. Any changes to the prerequisites applicable to certification shall be immediately communicated in writing to ift-Q-Zert accompanied by the necessary evidence.

The company is authorised to affix the "ift-certified"-mark to the hardware according to the "ift Rules for use of the "ift-certified"-mark.

This Certificate contains 2 Annexes:

- 1: List of product families
- 2: Interchangeability as per EN 14351-1



EN 1191  
EN 12400

Klasse 2



EN 12046-1  
EN 13115

Klasse 2



EN ISO 9227  
EN 1670

Klasse 4



**Korrosionsschutz**  
corrosion protection

*Christian Kehr*

Rosenheim  
27. Mai 2015

Christian Kehr  
Leiter ift Zertifizierungs- und Überwachungsstelle  
Head of ift Certification and Surveillance Body

*Ulrich Siebath*

Ulrich Siebath  
Institutsleiter  
Director of Institute

Vertrag-Nr. / Contract No.: 228 7019950

Zertifikat-Nr. / Certificate No.: 228 7019950-1-11

Gültig bis / Valid:

17. November 2018

Anlage/annex 1 Seite/page 1 von 2  
 Zertifikat-Nr./Certificate No.: 228 7019950-1-11  
 Hersteller/manufacturer: Aug. Winkhaus GmbH & Co. KG  
 Ausgabedatum/date of issue: 27. Mai 2015



**In der Zertifizierung enthaltene Produktfamilien für Fenster- und Fenstertürsysteme mit geeigneter Beschlagsaufnahme.**  
*product families for window and casement door systems with groove designed for accommodation of hardware, covered by certification.*

Ift Nr./ no.	Ausführung Bandseite/ type hinge side	Ausführung Flügelbeschlag/ type casement hardware	Beschreibung der Ausführung der blend- rahmenseitigen Beschlagsausführung <i>detail description of frame member hardware type</i>				Flügel- gewicht/ casement weight	Klassifizierung entsprechend der Nachweise nach EN 13126-8 <i>classification in accordance with evidence as per EN 13126-8</i>								
			Winkelband/ top stay con- necting part	Scherenlager/ stay arm sup- port	Eckband/ corner hinge	Ecklager/ corner pivot		1	2	3	4	5	6	7	8	9
1	autoPilot H 100	autoPilot H 100	SWTF 40-18/9-12	SWTF 18-12	FWTA 18/9-12	EWTA 18-12	100 kg	-	4	100	0	1	4	-	8	900/2300
2	autoPilot K 100	autoPilot K 100	SW 20/13	SWS 3-6	FK 20-6-20	ESV 6-3-16	100 kg	-	4	100	0	1	4	-	8	1300/1200
3	activPilot K 130	activPilot K 130	SK2.20-13	SL.KB.3-6	FWV 20-13	ESVW 6-3-16	130 kg	-	4	130	0	1	4	-	8	1300/1200
4	activPilot K 100	activPilot K 100	SK2.20.13	SL.KS.3-6	FL.KA. 20-6-20	EL.K. 6-3-16	100 kg	-	4	100	0	1	4	-	8	1300/1200
5	autoPilot K 130	autoPilot K 130	SW 20-13	SWB 3-6	FWV 20-13	ESVW 6-3-16	130 kg	-	4	130	0	1	4	-	8	1300/1200
6	autopilot VV K	autopilot VV K	SVV	ohne	FWV	EVV	90 kg	-	4	100	0	1	4	-	8	1300/1200
7	proPilot	proPilot	SK.U.2.20-13	SL.K.U.3-3	FL.K.U.6	EL.K.U.3-3	70 kg	-	4	70	0	1	4	-	8	1300/1200
8	proPilot	proPilot	SK.U.2.20-13	SL.K.U.3-3	FL.K.U. 6.100	EL.K.U.3-3	100 kg	-	4	100	0	1	4	-	8	1300/1200
9	activPilot H 130	activPilot H 130	SH2.T. 18-13-12	SL.HT.18-12	FL.HT. 18-13-12	EL.HT.Z. 18-12	130 kg	-	4	130	0	1	4	-	8	1300/1200
10	activPilot Select H 150	activPilot Select H 150	SH.SE.29-13	ohne	FL.SE	EL.H.SE. 29-13 mit FLS.SE	150 kg	-	4	150	0	1	4	8	8	1550/1400
11	activPilot Select K 150	activPilot Select K 150	SK.SE	ohne	FL.SE	EL.K.SE mit FLS.SE	150 kg	-	4	150	0	1	4	8	8	900/2300

Anlage/annex 1 Seite/page 1 von 2  
 Zertifikat-Nr./Certificate No.: 228 7019950-1-11  
 Hersteller/manufacturer: Aug. Winkhaus GmbH & Co. KG  
 Ausgabedatum/date of issue: 27. Mai 2015



Ift Nr./ no.	Ausführung Bandseite/ type hinge side	Ausführung Flügelbeschlag/ type case- ment hard- ware	Beschreibung der Ausführung der blend- rahmenseitigen Beschlagsausführung <i>detail description of frame member hardware type</i>				Flügel- gewicht/ casement weight	Klassifizierung entsprechend der Nachweise nach EN 13126-8 <i>classification in accordance with evidence as per EN 13126-8</i>								
			Winkelband/ top stay con- necting part	Scherenlager/ stay arm sup- port	Eckband/ corner hinge	Ecklager/ corner pivot		1	2	3	4	5	6	7	8	9
12	activPilot Comfort PADK 100	activPilot Comfort PADK 100	SK2.PA.20-13	SL.KS.3-6	FL.E.FWPA 20-13	ESV 6-3-16	100 kg	-	4	100	0	1	4	-	8	1300/1200
13	activPilot ALU 130	activPilot ALU 130	SK2.20-13	SL.KB.3-6	FWV 20-13	ESVW 6-3-16	130 kg	-	4	130	0	1	4	-	8	1300/1200
14	activPilot Select ALU 150	activPilot Select ALU 150	SK.SE	ohne	FL.SE	EL.K.SE mit FLS.SE	150 kg	-	4	150	0	1	4	8	8	1550/1400
15	activPilot H 150	activPilot H 150	SH2.T.18-13-12	SL.HT.18-12	FL.HT.18-13-12	EL.HT.Z. 18-12	150 kg	-	4	150	0	1	4	8	8	900/2300
16	activPilot Select K 100	activPilot Select K 100	SK.SE	ohne	FL.SE	EL.K.SE	100 kg	-	4	100	0	1	4	-	8	1300/1200
17	activPilot Select H 130	activPilot Select H 130	SH.SE.20-9.Z.	ohne	FL.SE	EL.H.SE. 20-9.Z.	130 kg	-	4	130	0	1	4	-	8	1300/1200
18	activPilot K 130 S	activPilot K 130 S	SK2.20-13	SL.K.3-6.130	FL.K. 20-6-28.130	ESV 6-3-16	130 kg	-	4	130	0	1	4	-	8	900/2300
19	activPilot Comfort PADM 100	activPilot Comfort PADM 100	SK2.PAD. 20-13	SL.KS.3-6	FL.E.EFPA 20-13	ESV 6-3-16	100 kg	-	4	100	0	1	4	-	8	1300/1200
20	activPilot Giant	activPilot Giant	SXL 20-13	SL.XL	FL.XL	EL.XL	200 kg	-	4	200	0	1	4	-	8	1550/1400
21	activPilot Topstar	activPilot Topstar	SH.IF.24-13	ohne	FL.IF	EL.H.IF. 24-13	130 kg	-	4	130	0	1	4	-	8	1300/1200

Die Ergebnisse sind auf folgende Ausführungsvarianten übertragbar: Beschlagsausführung links/rechts, alle zulässigen Größen gemäß Anwendungsdiagramm sowie andere Falz- und Profillegeometrien. Die technische Dokumentation des Beschlagherstellers, insbesondere die entsprechenden Anwendungsdiagramme, ist zu beachten.

*The results can be applied to the following design variants: hardware type left/right, all permissible sizes in accordance with the application diagram as well as other rebate and profile geometries. Observe technical documents of hardware manufacturer, in particular the relevant diagrams.*

# 1 Informations- und Instruktionspflichten

In diesem Dokument sind wichtige Informationen und Unterlagen zu den verschiedenen Beschlägen und deren Weiterverarbeitung zusammengefasst. Die Informationen in diesem Dokument richten sich insbesondere an Hersteller von Fenstern und Fenstertüren sowie an den Beschlaghandel und den Bauelementehandel. Durch die Beachtung der in diesem Dokument enthaltenen Informationen können Unfälle und Sachschäden vermieden werden. Daher muss stets sichergestellt sein, dass mit der Weitergabe der Beschläge auch die relevanten Unterlagen weitergegeben werden. Die Weitergabe der Unterlagen und Informationen kann zum Beispiel als gedruckte Ausgabe, CD-ROM oder über einen Internetzugang erfolgen.

## 5 Richtlinien zur Anwendung von Schließern und Beschlägen

Die Gütegemeinschaft Schließern und Beschläge e.V., Velbert veröffentlicht Richtlinien, die Hilfestellung bei der Anwendung von Schließern und Beschlägen für Fenster und Fenstertüren sowie Türen bieten. Diese Richtlinien werden gemeinsam mit dem Fachverband der Schloss- und Beschlagindustrie e.V., Velbert sowie dem ebenfalls in Velbert ansässigen Prüfinstitut PIV erarbeitet und je nach Bedarf mit dem Technischen Ausschuss des VFF und dem ift Rosenheim abgestimmt. Bei der Erarbeitung fließen so die Erfahrungswerte und Prüfergebnisse aus mehreren Jahrzehnten mit ein.

Die Richtlinien informieren über die bestimmungsgemäße Nutzung und Wartung von Beschlägen für Fenster und Fenstertüren. Diese Richtlinien müssen verbindlich beachtet werden.

Die aktuellen Richtlinien können in verschiedenen Sprachen unter folgender Internetadresse abgerufen werden:

<http://www.beschlagindustrie.de/ggsb/richtlinien.asp>



Alternativ zur Verwendung der www-Adresse können Sie auch den QR Code mit Ihrem Smartphone scannen!

Unter diesem Link finden Sie die jeweils gültigen, aktuellen und verbindlichen Richtlinien zu folgenden Themen:

- VHBH - Beschläge für Fenster und Fenstertüren [mit Vorgaben/Hinweisen zum Produkt und zur Haftung]
- VHBE - Beschläge für Fenster und Fenstertüren [mit Vorgaben und Hinweisen für Endanwender]
- TBDK - Befestigung tragender Beschlagteile von Dreh- und Drehkipp- Beschlägen [mit Definitionen zu Dreh- und Drehkipp- Beschlägen sowie deren möglichen Einbaulagen]
- FPKF - Fang- und Putzscheren für Kippflügel und Kipp-Oberlichter [Einsatz von Fang- und Putzscheren]
- FPDF - Flügelbremsen für variable Drehstellung von Flügeln [Flügelbremsen, die über den Zentralverschluss angesteuert werden - Definitionen und Prüfungen]



Die Richtlinie VHBH enthält unter anderem auch ein Kapitel „Instruktionspflicht“. Dort zeigt eine schematische Darstellung auf, welche Unterlagen und Informationen zur Einhaltung der Instruktionspflicht von/an die jeweiligen Zielgruppen weitergereicht werden müssen. Der Bauherr muss die im Kapitel „Instruktionspflicht“ definierten Unterlagen dem Endanwender weiterreichen.



Gütegemeinschaft Schließern und Beschläge e.V.

Richtlinie: TBDK

ORIGINÄL TASCHEN

Ausgabe: 2014.05.05

### Richtlinie

Befestigung tragender Beschlagteile von Dreh- und Drehkipp-Beschlägen mit Definitionen zu Dreh- und Drehkipp-Beschlägen sowie deren möglichen Einbaulagen

#### Inhalt

1. Vorwort .....	3
2. Anwendungsbereich .....	3
3. Begriffe .....	4
4. Dauerfunktionsfähigkeit - Grenzen der Richtlinie .....	7
5. Empfehlungen für die Befestigung .....	9
6. Durchführung der Prüfungen .....	9
7. Vorgaben zu den Schließern .....	15
8. Literaturverzeichnis .....	25

#### Herausgeber:

Gütegemeinschaft Schließern und Beschläge e.V.  
 Offerstraße 12  
 42551 Velbert  
 Phone: +49 (0)2051 / 95 06 - 0  
 Fax: +49 (0)2051 / 95 06 - 20  
 www: [www.beschlagindustrie.de](http://www.beschlagindustrie.de)  
[www.beschlagindustrie.de/ggsb/richtlinien.asp](http://www.beschlagindustrie.de/ggsb/richtlinien.asp)

#### Hinweis

Technische Angaben und Empfehlungen dieser Richtlinie beruhen auf dem Kenntnisstand bei Drucklegung. Es gilt der Inhalt des „Disclaimer“ auf der o.g. Internet-Seite.

# Richtlinien zur Produkthaftung

## Dreh- und Drehkippsbeschläge für Fenster und Fenstertüren

Gemäß der im „Produkthaftungsgesetz“ definierten Haftung des Herstellers (§ 4 ProdHaftG) für seine Produkte sind die nachfolgenden Informationen über Dreh- und Drehkippsbeschläge für Fenster-/Tür-Flügel zu beachten. Die Nichtbeachtung entbindet den Hersteller von seiner Haftungspflicht.

### 1. Produktinformation und bestimmungsgemäße Verwendung

Dreh- und Drehkippsbeschläge im Sinne dieser Definition sind Eingriff-Drehkippsbeschläge für Fenster und Fenstertüren im Hochbau. Sie dienen dazu, Fenster- und Fensterflügel unter Betätigung eines Handhebels in eine Drehlage oder in eine durch die Scherenausführung begrenzte Kippstellung zu bringen. Dreh- und Drehkippsbeschläge finden Anwendung an lotrechteingebauten Fenstern und Fenstertüren aus Holz, Kunststoff, Aluminium oder Stahl und deren entsprechenden Werkstoffkombinationen. Gebräuchliche Dreh- und Drehkippsbeschläge im Sinne dieser Definition verschließen Fenster- und Fenstertürflügel und bringen sie in verschiedene Lüftungsstellungen. Beim Schließen muss in der Regel die Gegenkraft einer Dichtung überwunden werden. Hiervon abweichende Benutzungen entsprechen nicht der bestimmungsgemäßen Verwendung. Einbruchhemmende Fenster und Fenstertüren, Fenster und Fenstertüren für Feuchträume und solche für den Einsatz in Umgebungen mit aggressiven, korrosionsfördernden Luftinhalten erfordern Beschläge mit für den jeweiligen Einsatzfall abgestimmten und gesondert vereinbarten Leistungsmerkmalen. Geöffnete Fenster- und Fenstertürflügel erreichen nur eine abschirmende Funktion und erfüllen keine Anforderungen an die Fugendichtigkeit, Schlagregendichtheit, Schalldämmung, den Wärmeschutz und die Einbruchhemmung. Bei Wind und Durchzug müssen Fenster- und Fensterflügel geschlossen und verriegelt werden. Wind und Durchzug im Sinne dieser Definition liegen vor, wenn sich die in einer der Öffnungsstellungen befindlichen Fenster- oder Fenstertürflügel durch Luftdruck bzw. Luftsoog selbsttätig und unkontrolliert öffnen oder schließen. Eine fixierte Offenstellung von Fenster- und Fenstertürflügeln ist nur mit feststellenden Zusatzbeschlägen zu erreichen. Die Widerstandsfähigkeit gegen Windlasten im geschlossenen und verriegelten Zustand ist von den jeweiligen Konstruktionen der Fenster- und Fenstertüren abhängig. Müssen Windlasten gemäß der DIN EN 12210 (insbesondere Prüfdruck p3) abgetragen werden, sind in Verbindung mit der jeweiligen Fensterkonstruktion und dem Rahmenwerkstoff geeignete Beschlagzusammenstellungen abzustimmen und gesondert zu vereinbaren. Generell können die Dreh- und Drehkippsbeschläge die Anforderungen an barrierefreie Wohnungen nach der DIN 18025 erfüllen. Hierzu sind jedoch entsprechende Beschlagzusammenstellungen und Montagen in den Fenstern und Fenstertüren erforderlich, die abgestimmt und gesondert vereinbart werden müssen.

### 2. Fehlgebrauch

Ein Fehlgebrauch – also die nicht bestimmungsgemäße Produktnutzung – von Drehkippsbeschlägen für Fenster und Fenstertüren liegt insbesondere vor

- wenn Hindernisse in den Öffnungsbereich eingebracht werden und somit den bestimmungsgemäßen Gebrauch verhindern
- wenn Fenster- und Fenstertürflügel bestimmungswidrig oder unkontrolliert (z.B. durch Wind) so gegen Fensterlaibungen gedrückt oder gar geschlagen werden, dass entweder die Beschläge oder die Rahmenmaterialien oder sonstige Einzelteile der Fenster- oder Fenstertüren beschädigt oder zerstört werden bzw. Folgeschäden entstehen können
- wenn Zusatzlasten auf Fenster- oder Fenstertürflügel einwirken (wie zum Beispiel an den Fenster- oder Türflügeln schaukelnde Kinder)
- wenn beim Schließen von Fenstern in den Falz zwischen Blendrahmen und Flügel gegriffen wird (Verletzungsgefahr)

### 3. Haftung

Der jeweilige Gesamtbeschlag darf nur aus Original-Winkhaus-activPilot-Beschlagteilen zusammengestellt werden. Bei Verwendung von nicht originalen bzw. nicht freigegebenen Systemzubehöerteilen wird keine Haftung übernommen.

Achtung: Die Verschraubung bzw. korrekte Klemmung der lastabtragenden Beschlagteile wie z. B. Eck-, Scheren- und Flügellager müssen gemäß den TBDK-Richtlinien ausgeführt werden. Legen Sie die Befestigung der entsprechenden Beschlagteile auf die jeweilige Belastungssituation aus.

### 4. Produktleistungen – Anwendungshinweise des Herstellers

Die maximalen Flügelgewichte für die einzelnen Beschlagausführungen dürfen nicht überschritten werden. Das Bauteil mit der geringsten zulässigen Tragkraft bestimmt das maximale Flügelgewicht. Anwendungsdiagramme und Bauteilzuordnungen sind zu beachten.

#### 4.1 Flügelgrößen und Anwendungsbereiche

Die Darstellungen der Anwendungsdiagramme zeigen die Zusammenhänge zwischen zulässigen Flügelbreiten und -höhen in Abhängigkeit von unterschiedlichen Glasgewichten bzw. Gesamtglasdicken auf. Die sich daraus ergebenden Flügelabmessungen oder Flügelformate (Hoch- bzw. Querformate) dürfen – wie auch das maximale Flügelgewicht – keinesfalls überschritten werden.

#### 4.2 Anwendungsdiagramm (AWD) zur Ermittlung der zulässigen Flügelgrößen

Die zu dieser Beschlagserie zugehörigen Anwendungsdiagramme (AWD) zur Ermittlung der zulässigen Flügelgrößen werden auf den folgenden Seiten separat beschrieben und erläutert!

1  
Allgemeine  
Produktinformationen

2  
Beschlagübersichten

3  
Getriebebeschienen

4  
Eckumlenkungen

5  
Oberschienen

6  
Flügellager/  
Ecklager

7  
Scheren/  
Scherenlager

8  
Drehlager

9  
Zusatzverriegelungen

10  
Zubehör

11  
Rahmentteile

12  
Anschlaghilfen

13  
Montageanleitung

14  
Justierung/  
Wartung

15  
Einbauzeichnungen

### 4.3 Zusammensetzung der Beschläge

Die Vorschriften des Herstellers, welche die Zusammensetzung der Beschläge betreffen (z.B. der Einsatz von Zusatzscharen, die Gestaltung der Beschläge für einbruchhemmende Fenster und Fenstertürflügel usw.), sind verbindlich.

### 5. Produktwartung

Sicherheitsrelevante Beschlagteile sind mindestens einmal jährlich auf festen Sitz zu prüfen und auf Verschleiß zu kontrollieren. Je nach Erfordernis sind die Befestigungsschrauben nachzuziehen bzw. die Teile auszutauschen. Darüber hinaus sind mindestens einmal jährlich Wartungsarbeiten durchzuführen.

Alle beweglichen Teile und alle Verschlussstellen der Beschläge sind zu fetten und auf Funktion zu prüfen.

Es dürfen nur Öle und Fette verwendet werden, die die Materialien des Beschlages nicht beeinflussen.

Es sind nur solche Reinigungs- und Pflegemittel zu verwenden, die den Korrosionsschutz der Beschläge nicht beeinträchtigen.



Die Einstellarbeiten an den Beschlägen – besonders im Bereich der Ecklager und der Scheren – sowie das Austauschen von Teilen und das Aus- und Einhängen der Öffnungsflügel sind von einem Fachbetrieb durchzuführen.

### 5.1 Erhaltung der Oberflächengüte

- Die Beschläge bzw. die Falzräume sind – insbesondere in der Bauphase – ausreichend zu belüften, so dass sie weder direkter Nässeinwirkung noch Kondenswasserbildung ausgesetzt sind. Es ist auf jeden Fall durch geeignete Maßnahmen sicherzustellen, dass (dauerhaft) feuchte Raumluft nicht in den Falzräumen kondensieren kann.
- Die Beschläge sind von Ablagerungen und Verschmutzungen durch Baustoffe (Baustaub, Gipsputz, Zement etc.) freizuhalten. Etwaige Verschmutzungen mit Putz, Mörtel o.ä. sind vor dem Abbinden mit Wasser zu entfernen.
- Aggressive Dämpfe (z.B. durch Ameisen- oder Essigsäure, Ammoniak, Amin- oder Ammoniakverbindungen, Aldehyde, Phenole, Chlor, Gerbsäure etc.) können in Verbindung mit bereits geringer Kondenswasserbildung zu einer schnellen Korrosion an den Beschlagteilen führen. Daher sind solche Ausdünstungen im Bereich der Fenster unbedingt zu vermeiden.
- Weiterhin dürfen keine essig- oder säurevernetzenden Dichtstoffe oder solche mit den zuvor genannten Inhaltsstoffen verwendet werden, da sowohl der direkte Kontakt mit dem Dichtstoff als auch dessen Ausdünstungen die Oberfläche der Beschläge angreifen können.
- Die Beschläge dürfen nur mit milden, pH-neutralen Reinigungsmitteln in verdünnter Form gereinigt werden. Keinesfalls dürfen aggressive, säurehaltige Reiniger mit allen vorstehend aufgeführten Inhaltsstoffen oder Scheuermittel verwendet werden.

### 6. Informations- und Instruktionspflichten

Zur Durchführung der Informations- und Instruktionspflichten, die über jeden (Zwischen-) Händler und Verarbeiter bis zum Endkunden weiterzureichen sind, sowie zur Durchführung der Wartungsarbeiten stehen insbesondere folgende Unterlagen zur Verfügung:

Planungsunterlagen

Produktkataloge

Montageanleitungen

Wartungs- und Pflegeanleitungen sowie Bedienungsanleitungen

### 7. Anwendung für artverwandte Beschläge

Die innerhalb der einzelnen Beschlagsysteme möglichen Varianten – z.B. Kipp- und Klappflügelbeschläge, oder solche, die anstatt oder zusätzlich zu der Kippstellung eine Lüftungsstellung bieten, in welcher der Flügel parallel um einen rundum laufenden Spalt abgestellt wird – sind hinsichtlich Produktinformation und bestimmungsgemäßer Verwendung, Fehlgebrauch, Produktleistungen, Produktwartung, Informations- und Instruktionspflichten je nach zutreffenden Merkmalen sinngemäß zu behandeln.

### 8. Lagerung

Bis zum Einbau der Beschlagteile sind diese trocken, geschützt und auf einer ebenen Fläche zu lagern.

## activPilot Select

### Anwendungsdiagramm (AWD) zur Ermittlung der zulässigen Flügelgrößen – Max. Flügelgewicht 100 kg



Für Kunststofffenster mit 12 mm Falzlufthöhe



Ausführung Drehflügel (D)



Ausführung Drehkipplügel (DK)

#### Seitenverhältnis und Zusatzlast

Wertermittlung ohne Zusatzlast bei einem Seitenverhältnis von 2:1

Die Anwendungsdiagramme (AWD) wurden ohne Zusatzlasten berechnet. Zur Ermittlung der maximal zulässigen Fensterflügelformate mit Zusatzlast lassen Sie sich bitte umfassend von Ihrem autorisierten Ansprechpartner beraten.

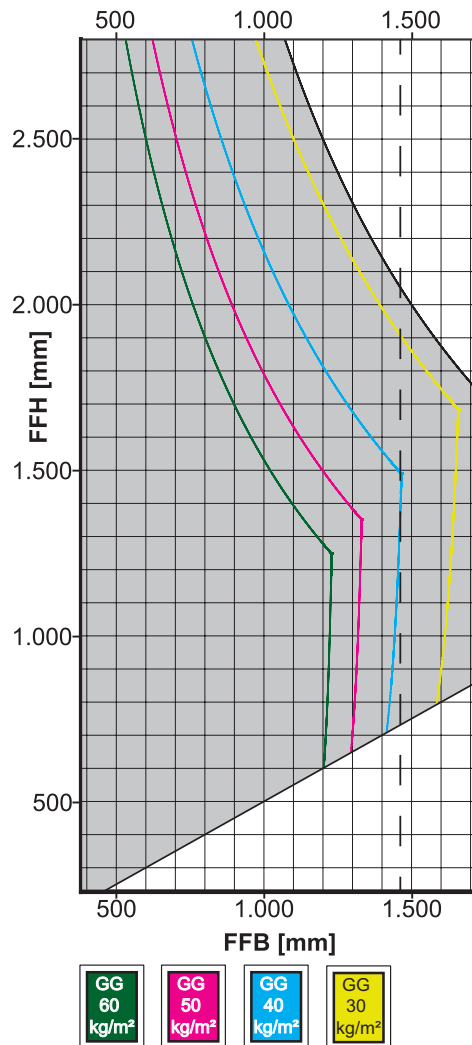
#### Hinweise zum Gebrauch

Der für den Einsatz der Winkhaus Beschläge zulässige Anwendungsbereich ist in den Anwendungsdiagrammen grau hinterlegt. Es gilt jedoch nicht die gesamte grau hinterlegte Fläche, sondern immer nur diejenige Teilfläche, die sich links neben der Kurve des entsprechenden Füllungsgewichts GG befindet.

#### Anwendungsbereich

Der jeweilige Gesamtbeschlag darf nur aus Original-Winkhaus-activPilot-Beschlagteilen zusammengestellt werden. Bei Verwendung von nicht originalen bzw. nicht freigegebenen Systemzubehörteilen wird keine Haftung übernommen.

- Min. Flügelalzbreite 380 mm
- Max. Flügelalzbreite 1725 mm
- Ab 1475 mm Flügelalzbreite mit Zusatzschere ZSR
- Min. Flügelalzhöhe 230 mm
- Max. Flügelalzhöhe 2800 mm
- Max. Flügelgröße 3 m<sup>2</sup>
- Max. Flügelgewicht 100 kg
- Seitenverhältnis FFB : FFH ≤ 2:1
- Falzlufthöhe oben und unten waagrecht 12 +1 mm



AWD\_01.50\_NR20\_DK\_100\_kg\_ohne\_Zusatzlast\_2\_m

#### Abkürzungen

- FFB = Flügelalzbreite [mm]
- FFH = Flügelalzhöhe [mm]
- GG = Glasgewicht [kg/m<sup>2</sup>]
- ZSR = Zusatzschere (Bereich rechts neben gestrichelter Linie)

#### Hinweise zum Fensterprofil beachten

Im Rahmen der Ermittlung der maximal zulässigen Flügelformate und Flügelgewichte sind die Angaben der Profilhersteller bzw. Systeminhaber ausdrücklich zu beachten!



Achtung: Die Verschraubung der lastabtragenden Beschlagteile wie z. B. Eck-, Scheren- und Flügellager müssen gemäß den TBDK-Richtlinien ausgeführt werden. Stimmen Sie den Bohrdurchmesser für die Befestigungsschrauben, den Schraubendurchmesser und die Schraubenlänge auf die Belastungssituation ab.

Allgemeine  
Produktinformationen **1**

Beschlagübersichten **2**

Getriebebeschienen **3**

Eckumlenkungen **4**

Oberschienen **5**

Flügellager/  
Ecklager **6**

Scheren/  
Scherenlager **7**

Drehlager **8**

Zusatzverriegelungen **9**

Zubehör **10**

Rahmentteile **11**

Anschlaghilfen **12**

Montageanleitung **13**

Justierung/  
Wartung **14**

Einbauzeichnungen **15**

# 1 activPilot Select

## 2 Anwendungsdiagramm (AWD) zur Ermittlung der zulässigen Flügelgrößen

### 3 – Max. Flügelgewicht 150 kg



Für Kunststofffenster mit 12 mm Falzluff



Ausführung Drehflügel (D)



Ausführung Drehkipplügel (DK)

### 4 Seitenverhältnis und Zusatzlast

Wertermittlung ohne Zusatzlast bei einem Seitenverhältnis von 2:1

Die Anwendungsdiagramme (AWD) wurden ohne Zusatzlasten berechnet. Zur Ermittlung der maximal zulässigen Fensterflügelformate mit Zusatzlast lassen Sie sich bitte umfassend von Ihrem autorisierten Ansprechpartner beraten.

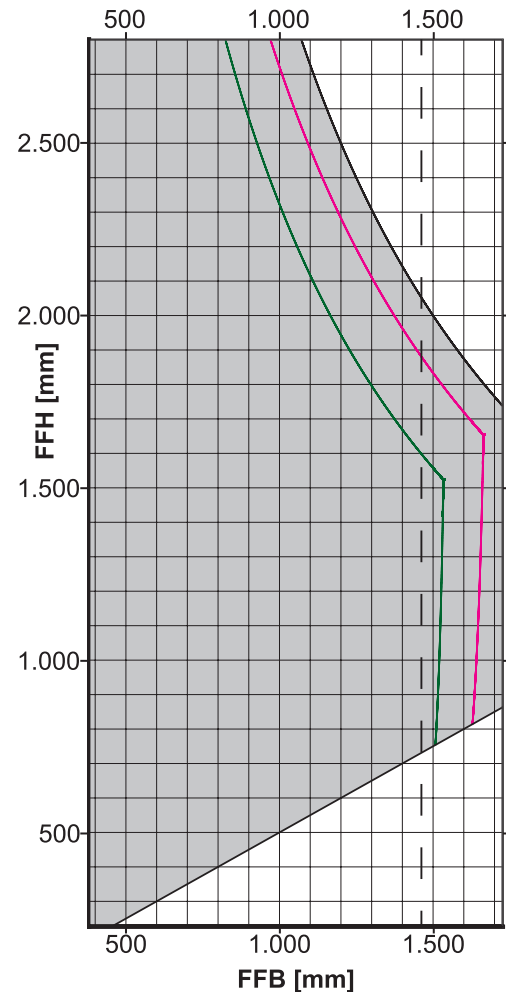
### 5 Hinweise zum Gebrauch

Der für den Einsatz der Winkhaus Beschläge zulässige Anwendungsbereich ist in den Anwendungsdiagrammen grau hinterlegt. Es gilt jedoch nicht die gesamte grau hinterlegte Fläche, sondern immer nur diejenige Teilfläche, die sich links neben der Kurve des entsprechenden Füllungsgewichts GG befindet.

### 6 Anwendungsbereich

Der jeweilige Gesamtbeschlag darf nur aus Original-Winkhaus-activPilot-Beschlagteilen zusammengestellt werden. Bei Verwendung von nicht originalen bzw. nicht freigegebenen Systemzubehörteilen wird keine Haftung übernommen.

- Min. Flügelfalzbreite 380 mm
- Max. Flügelfalzbreite 1725 mm
- Ab 1475 mm Flügelfalzbreite mit Zusatzschere ZSR
- Min. Flügelfalzhöhe 230 mm
- Max. Flügelfalzhöhe 2800 mm
- Max. Flügelgröße 3 m<sup>2</sup>
- Max. Flügelgewicht 150 kg
- Seitenverhältnis FFB : FFH ≤ 2:1
- Falzluff oben und unten waagrecht 12 +1 mm



AWD\_01.50\_NR40\_DK\_150 kg\_ohne\_Zusatzlast\_2\_m

### 7 Abkürzungen

- FFB = Flügelfalzbreite [mm]
- FFH = Flügelfalzhöhe [mm]
- GG = Glasgewicht [kg/m<sup>2</sup>]
- ZSR = Zusatzschere (Bereich rechts neben gestrichelter Linie)

### 8 Hinweise zum Fensterprofil beachten

Im Rahmen der Ermittlung der maximal zulässigen Flügelformate und Flügelgewichte sind die Angaben der Profilversteller bzw. Systeminhaber ausdrücklich zu beachten!


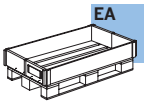

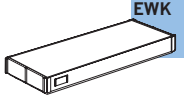

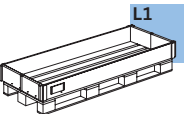
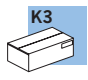
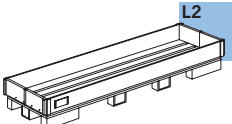
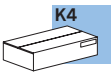
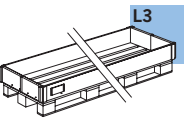

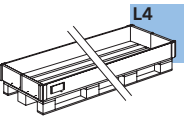

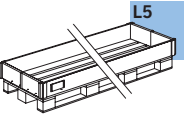
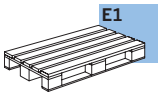
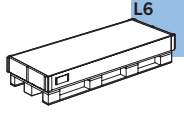
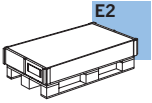
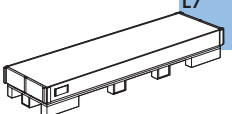
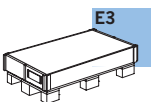
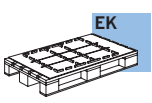


Achtung: Die Verschraubung der lastabtragenden Beschlagteile wie z. B. Eck-, Scheren- und Flügelager müssen gemäß den TBDK-Richtlinien ausgeführt werden. Stimmen Sie den Bohrdurchmesser für die Befestigungsschrauben, den Schraubendurchmesser und die Schraubenlänge auf die Belastungssituation ab.

## Verpackungsschlüssel im Winkhaus Logistiksystem

Die Versandeinheiten sind so abgestimmt, dass unsere Produkte von der Kartonverpackung bis hin zur kompletten Paletteneinheit bei Ihnen vor Ort problemlos zu handhaben sind. Optimal für die Umwelt und Ihre Logistik werden zum Beispiel KLT's (KLT=Kleinladungsträger) in unterschiedlichen Größen zur Verfügung gestellt. Die auf einer Europalette stapelbaren Mehrwegverpackungen sind mit einem Barcode versehen und ermöglichen eine optimale Lagerbewirtschaftung und einfachen Transport zum einzelnen Arbeitsplatz.

Die für die jeweiligen Produkte verwendete Verpackung ist den entsprechenden Produktseiten zu entnehmen.

	BL PE-Beutelverpackte Ware mit Barcode		EA Europalette mit ASR (Aufsetzrahmen) und Barcode Palettengröße 800 x 1200 mm
	KT Kartonverpackte Ware mit Barcode		EWK Einwegkarton auf Palette E3, L6 oder L7
	BD Gebunden mit Barcode		L1 Mehrwegpalette I für Langgut mit ASR (Aufsetzrahmen) und Barcode Palettengröße 800 x 1800 mm
	K3 Karton klein mit Barcode; Maße: 395 x 295 x 205 mm		L2 Mehrwegpalette II für Langgut mit ASR (Aufsetzrahmen) und Barcode Palettengröße 800 x 2400 mm
	K4 Karton groß mit Barcode; Maße: 595 x 395 x 205 mm		L3 Mehrwegpalette III für Langgut mit ASR (Aufsetzrahmen) und Barcode Palettengröße 800 x 3500 mm
	KK kleiner Kleinladungsträger KLT 4321; Maße: 400 x 300 x 214 mm mit Deckel, Barcode, verplombt, stapelfähig		L4 Mehrwegpalette IV für Langgut mit ASR (Aufsetzrahmen) und Barcode Palettengröße 800 x 4200 mm
	GK großer Kleinladungsträger KLT 6412; Maße: 600 x 400 x 214 mm mit Deckel, Barcode, verplombt, stapelfähig		L5 Mehrwegpalette V für Langgut mit ASR (Aufsetzrahmen) und Barcode Palettengröße 800 x 6500 mm
	E1 Europalette mit KLT Palettengröße 800 x 1200 mm		L6 Einwegpalette mit Stülpkarton für Langgut mit Barcode Palettengröße 800 x 1800 mm
	E2 Europalette mit Stülpkarton und Barcode Palettengröße 800 x 1200 mm		L7 Einwegpalette mit Stülpkarton für Langgut mit Barcode Palettengröße 800 x 2400 mm
	E3 Einwegpalette mit Stülpkarton und Barcode		
	EK Europalette mit KLT und Sicherungsplatte (verhindert das Verrutschen der Ware) Palettengröße 800 x 1200 mm		

Allgemeine  
Produktinformationen

1

Beschlagübersichten

2

Getriebebeschienen

3

Eckumlenkungen

4

Oberschienen

5

Flügelager/  
Ecklager

6

Scheren/  
Scherenlager

7

Drehlager

8

Zusatzverriegelungen

9

Zubehör

10

Rahmentteile

11

Anschlaghilfen

12

Montageanleitung

13

Justierung/  
Wartung

14

Einbauzeichnungen

15

# Glossar

## Kurzbezeichnung

AB.G.D	Anbohrschutz	HFG	Hülse Fenstergriff HFG
ADP	Adapter	HT	Holz, Topfband
AKR	Automatikriegel	HW	Holz, Falzband
AL...	Auflauf		
AP...SE	Adapterplatte, activPilot Select	IF	activPilot Topstar
AS.DSL	Drehspaltlüftung		
AS.SBA	Absteller		
ASP ER-A	Abschlussplatte	K.EL	Ecklagerkappe
ASS AR	Anschlussschiene	K.FL	Flügelagerkappe
AWDR	Hubbegrenzer	K.SB	Scherenbandkappe Holz
		K.SK	Scherenbandkappe
		K.SL	Scherenlagerkappe
BDT	Beschlagantrieb (Fa. D+H)	KB	Kippband
BK	Balkontürschnäpper	KBG	Kippbegrenzer
BK.KR	Riegelschnäpper	KE	Koppelement
BO	Schnäpperbolzen	KLB	Kipplagerband
BS	Bodenschwelle	KR	Kantenriegel
BST AP/FS	Beschlagstanze	KUE-T1	Kabelübergang, trennbar
D	Dornmaß	LE.B	Bohrlehre
DB	Drehbremse	LE.N	Nesterlehre
DFE	Duofunktionselement	LIN AP/FS	Lineal Beschlagstanze
DL	Drehlager	LM-RG	Rundgriff
DL...ET	Drehlager, einteilig		
DLW ERW	Drehlagerwinkel		
DML	Drehmittenlager	M	Mittenverriegelung
		MK	Mittenverriegelung, koppelbar
E	Eckumlenkung	MS.SO	Mittenverriegelung Stulp, Schließblech oben
E1.A	Eckumlenkung für Atelierfenster	MS.SU	Mittenverriegelung Stulp, Schließblech unten
E1.MSL	Eckumlenkung mit Mehrfachspaltlüftung	MSL.OS	Mehrfachspaltlüftung Oberschiene
E1.SBS	Eckumlenkung für Stulpfenster		
EL	Ecklager	OBV	Öffnungsbegrenzer
EL.KB	Ecklager bis 130 kg	OS	Oberschiene
ESV	Ecklager ESV	OS...PA...	Oberschiene, PADK
ESVW	Ecklager (bis 130 kg)	OS. ...E	Oberschiene (Kipp vor Dreh)
		OS.A	Schraublasche
FBP	Fensterbremse	PA	Parallel abstellen
FH ...	Flügelheber	PAD	Parallel abstellen, Dreh
FL	Flügelager	PADK	Parallel abstellen, Drehkipp
FLEFKPADS	Flügelager, PADS		
FL.E.FPAD	Flügelager, PAD		
FL.E.FWPA	Flügelager, PADK		
FLS.SE	Flügelagerschiene, activPilot Select	RA.DB...SE	Rahmenanbindung Drehbegrenzer, activPilot Select
FSA	Fehlschalticherung FSA	RTDFE-TFE	Rahmenteil, Duo-/Trifunktionselement
FSF	Fehlschalticherung FSF	RTDFE-TFES	Rahmenteil, Duo-/Trifunktionselement, Stulp
FSR	Falzschere	RT.MSL	Rahmenteil, Mehrfachspaltlüftung
FSV	Dreh Sperre FSV		
FT	Formteil		
FWV	Flügelager, Falzband		
GAK	Getriebeschiene, konstanter Griffsitz		
GAKA	Getriebeschiene, konstanter Griffsitz, abschließbar		
GAM	Getriebeschiene, mittiger Griffsitz		
GAMA	Getriebeschiene, mittiger Griffsitz, abschließbar		
GASK	Stulpflügelgetriebe, konstanter Griffsitz		
GASM	Stulpflügelgetriebe, mittiger Griffsitz		
GAVM	Getriebeschiene, activPilot, Verschluss, mittiger Griffsitz		
GG	Griffgarnitur		
GK	Griffsitz konstant		
GRT.RB	Garnitur Rundbogen		

S.FL	Flügelagerstopfen
SA	Schließauflauf
SB SZV	Schließblech, Zwangsverriegelung
SBA...	Schließblech, Anpressdruck
SBA...T	Absteller
SBK	Sicherheitskippschließblech
SBK...E	Kippstück (Kipp vor Dreh)
SBK...PA	Kippschließblech (mit Schieber), PADK
SBS...	Sicherheitsschließblech
SBS..PA	Sicherheitsschließblech, PADK
SBS..PAB	Sicherheitsschließblech PAB, PADK
SBS...PAD	Sicherheitsschließblech, PAD
SE	activPilot Select
SH...T	Schere, Topfband
SK	Schere, Falzband
SK...PA	Schere, PADK
SK...PAD	Schere, PAD
SK ... A	Schere Atelierfenster
SK ... E	Schere (Kipp vor Dreh)
SKK	Schere, ohne Drehhemmung
SL	Scherenlager
SL.HW	Scherenlager, Falzband
SLK	Scherenlagerkappe, Falzband
SNH	Stulpniederhalter
SP R	Stulplatte
SR	Steuereinheit
SZP	Stulpzahnplatte

TFE Trifunktionselement

V	Verriegelungsabstand
V.AK	Verlängerungsschiene
VS R	Verbindungsschiene
VS RB	Verbindungsschiene Rundbogen

XL Bauteile activPilot Giant

ZSR	Zusatzschere
ZSRE	Zusatzschere (Kipp vor Dreh)
ZSS.OS	Zuschlagsicherung, Oberschiene
ZV.FT	Zwangsverriegelung, Flügelteil
ZV.RT	Zwangsverriegelung, Rahmenteil

### Artikelbezeichnung

...LS	Anschlagrichtung links
...RS	Anschlagrichtung rechts
...AGR	anthrazitgrau (ähnlich RAL 7016)
...BR	braun (ähnlich RAL 8019)
...BZ-AM	bronze - altmessing
...BZ-CU	bronze - kupferfarben
...BZ-RB	bronze - rotbraun
...CW	cremeweiß (ähnlich RAL 9001)
...EV1	silber eloxiert
...F1	silberfarbig
...F1-elox	(ähnlich F1) silber eloxiert
...F3	goldfarbig
...F3-MG	mattgold
...F9	titanfarbig
...LBR	lehmbraun
...PW	perlweiß (ähnlich RAL 1013)
...SG	silbergrau (ähnlich RAL 7001)
...SGB	grau (ähnlich RAL 9006)
...SGR	staubgrau (ähnlich RAL 7037)
...SL	silberlook (galvanisch verzinkt)
...SW	tiefschwarz
...WS	weiß (ähnlich RAL 9016)

1  
Allgemeine  
Produktinformationen

2  
Beschlagübersichten

3  
Getriebeschienen

4  
Eckumlenkungen

5  
Oberschienen

6  
Flügelager/  
Ecklager

7  
Scheren/  
Scherenlager

8  
Drehlager

9  
Zusatzverriegelungen

10  
Zubehör

11  
Rahmentile

12  
Anschlaghilfen

13  
Montageanleitung

14  
Justierung/  
Wartung

15  
Einbauzeichnungen

# Übersicht Kleinmaße für Getriebe D = 15,5 mm

Die nachfolgende Übersicht zeigt die möglichen Anwendungsfälle der Eckumlenkungen auf. Der Einsatz ist abhängig von der Ausführungsvariante „Drehkipp“ oder „Drehstulp“ sowie von der Größe des Fensters. Je nach Anwendungsfall kommen alternativ zu den Eckumlenkungen auch andere Beschlagteile zum Einsatz.

Die Flügellagerschiene FLS.SE ist bei den Übersichten nicht berücksichtigt.

Bei Flügelfalzhöhe unter 750 mm darf die Falzluft im Scherenbereich 12 mm nicht unterschreiten.

## Drehkipp konstant, einflügelig

	380 - 480	481 - 550	551 - max	
230 - 325				
326 - 420				
421 - max				

## Dreh-/Drehkipp-Stulp konstant

	481 - max	280 - 480	480 - 550	551 - max	
230 - 450					230 - 450
451 - 545					451 - max
546 - max					

## Drehkipp mittig, einflügelig

	380 - 480	481 - 550	551 - max	
230 - 325		GAK 465 G = 114	GAK 465 G = 114	
326 - 510				
511 - max				

## Dreh-/Drehkipp-Stulp mittig

	481 - max	280 - 480	480 - 550	551 - max	
230 - 410			GAK 465 G = 114	GAK 465 G = 114	230 - 410
411 - 560					411 - 560
561 - 710					561 - max
711 - 980					
981 - max					

E1 | E1.SE | E3 | KR


# Übersicht Kleinmaße für Getriebe D = 7,5 mm

Die nachfolgende Übersicht zeigt die möglichen Anwendungsfälle der Eckumlenkungen auf. Der Einsatz ist abhängig von der Ausführungsvariante „Drehkipp“ oder „Drehstulp“ sowie von der Größe des Fensters. Je nach Anwendungsfall kommen alternativ zu den Eckumlenkungen auch andere Beschlagteile zum Einsatz.

Die Flügellagerschiene FLS.SE ist bei den Übersichten nicht berücksichtigt.

Bei Flügelfalzhöhe unter 750 mm darf die Falzluft im Scherenbereich 12 mm nicht unterschreiten.

## Drehkipp konstant, einflügelig

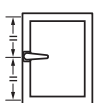


	380 - 480	481 - 550	551 - max	
338 - 433				
434 - 530				
531 - max				

## Dreh-/Drehkipp-Stulp konstant

	481 - max	280 - 480	480 - 550	551 - max	
338 - 433					338 - 433
434 - 530					434 - 530
531 - max					531 - max

## Drehkipp mittig, einflügelig



	380 - 480	481 - 550	551 - max	
381 - 574				
575 - 710				
711 - max				

## Dreh-/Drehkipp-Stulp mittig

	481 - max	280 - 480	480 - 550	551 - max	
381 - 410					381 - 410
411 - 574					411 - 574
575 - 710					575 - 710
711 - 980	GASM 1050				711 - 980
981 - max					981 - max

E1 | E1.SE | E3 | KR

1  
Allgemeine  
Produktinformationen

2  
Beschlagübersichten

3  
Getriebebeschienen

4  
Eckumlenkungen

5  
Oberschienen

6  
Flügellager/  
Ecklager

7  
Scheren/  
Scherenlager

8  
Drehlager

9  
Zusatzverriegelungen

10  
Zubehör

11  
Rahmentteile

12  
Anschlaghilfen

13  
Montageanleitung

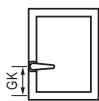
14  
Justierung/  
Wartung

15  
Einbauzeichnungen

# Übersicht Größtmaße für Getriebe D = 15,5 und 7,5 mm

Diese Übersicht zeigt die Ausführung der Getriebeseite bei hohen Elementen bis zu 2725/2800 mm. Die dargestellte maximale Flügelhöhe ist abhängig von der Anordnung des Fenstergriffes, in mittiger oder konstanter Ausführung. Die Flügellagerschiene FLS.SE ist bei den Übersichten nicht berücksichtigt.

## Drehkipp konstant, einflügelig



	min - max*
2226 - 2475	MK.250-1 + GAK.2225-...
2476 - 2725	MK.500-1 + GAK.2225-...

## Dreh-/Drehkipp-Stulp konstant

	min - max*	min - max*	
2226 - 2475	MS.SO.250-1 + GASK.2225-...	MK.250-1 + GAK.2225-...	2226 - 2475
2476 - 2725	MS.SO.500-1 + GASK.2225-...	MK.500-1 + GAK.2225-...	2476 - 2725

## Drehkipp mittig, einflügelig



	min - max*
2301 - 2800	MK.250-1 + GAM.2300-3 + MK.250-1

## Dreh-/Drehkipp-Stulp mittig

	min - max*	min - max*	
2301 - 2800	MS.SO.250-1 + GASM.2300-3 + MS.SU.250-1	MK.250-1 + GAM.2300-3 + MK.250-1	2301 - 2800

\* Bitte beachten Sie die „Diagramme zur Ermittlung der zulässigen Flügelgrößen“!

## Bestimmung der zulässigen maximalen Flügelgewichte für activPilot Select

Das Beschlagsystem activPilot Select ist konstruktiv für maximale Flügelgewichte von 100 kg bzw. 150 kg ausgelegt. Profilbedingt kann der activPilot Select nicht generell für 100 / 150 kg Flügelgewicht freigegeben werden. Einzelne Profilsysteme bedingen eine Reduzierung der maximal zulässigen Flügelgewichte bei der Verwendung des activPilot Select-Beschlages.

Im Rahmen der Ermittlung der maximal zulässigen Flügelprofile und -gewichte sind die Angaben der Profilversteller bzw. Systeminhaber ausdrücklich zu beachten! Stimmen Sie den Bohrdurchmesser für die Befestigungsschrauben, den Schraubendurchmesser und die Schraubenlänge auf die Belastungssituation ab.

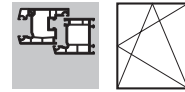
Achtung: Zur Verschraubung der lastabtragenden Beschlagteile wie z. B. Ecklager, Scheren und Flügellager ist die TBDK-Richtlinie einzuhalten.

### Zuordnung der einzelnen Kunststoff-Profilsysteme zu den activPilot-Select-Bauteilserien

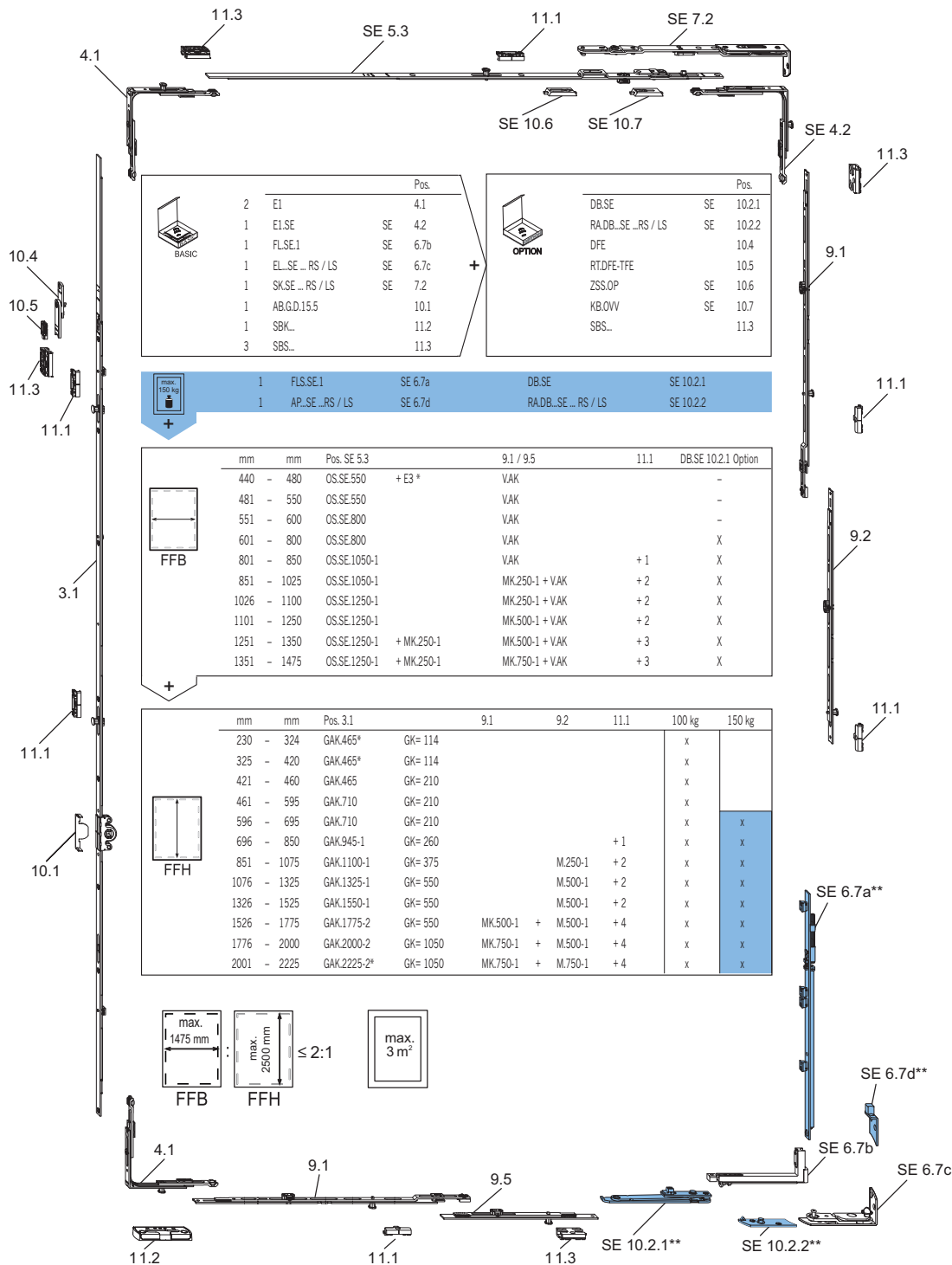
Profilsystem	Serie	Bauteilserie													
		28	60	144	152	161	162	166	192	205	226	603	604	605	606
Anglian	KJ														
	UK														
AluK															
Aluplast	Ideal 2000/3000									x					
	Ideal 4000 - 8000														
	Energeto														
Brüggmann / Salamander	AD/MD														
Deceuninck	Zendow														
Dimex	System 7,0 / 8,0														
Gealan	Serie 3000														
	Serie 7000 / 8000 Q														
Inoutic	Prestige AD / MD														
	Deluxe AD/MD														
	Elite AD/MD														
	Eforte														
KBE	70 AD / 70 MD														
	76 AD / 76 MD														
Kömmerling	Classic														
	Elegance														
	Avantgarde														
	76 AD / 76 MD														
	88+														
LB.Plastic	PAD														
	PMD														
	PCD														
	LB 8000														
Plustec	Plustec														
Rehau	S 735														
	Brillant														
	Thermo-Design														
	Brillant-Design														
	Basic-Design														
	Geneo														
	Synego														
	Euro-Design 86														
Salamander	2D / 3D / MD														
	Streamline														
	MD 76														
Schüco	Corona 60														
	Corona 70														
	Corona SI 82														
Trocal	Innonova A5														
	Innonova M5														
	76 AD / 76 MD														
Veka	Topline AD/MD														
	Topline Plus														
	Softline 70 AD/MD														
	Softline 82														
	Swingline														
	Alphaline 90														



# Drehkippbeschlag – konstanter Griffsitz



Geeignet für einbruchhemmende Fenster WK1/RC1  
activPilot Select



1	Allgemeine Produktinformationen
2	Beschlagübersichten
3	Getriebebeschienen
4	Eckumlenkungen
5	Oberschienen
6	Flügelager/ Ecklager
7	Scheren/ Scherenlager
8	Drehlager
9	Zusatzverriegelungen
10	Zubehör
11	Rahmentteile
12	Anschlaghilfen
13	Montageanleitung
14	Justierung/ Wartung
15	Einbauzeichnungen

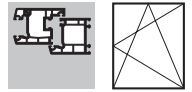
\* Siehe Übersicht Klein- und Größtmaße

\*\* Wichtig: Bitte die Anwendungsbereiche activPilot Select beachten.

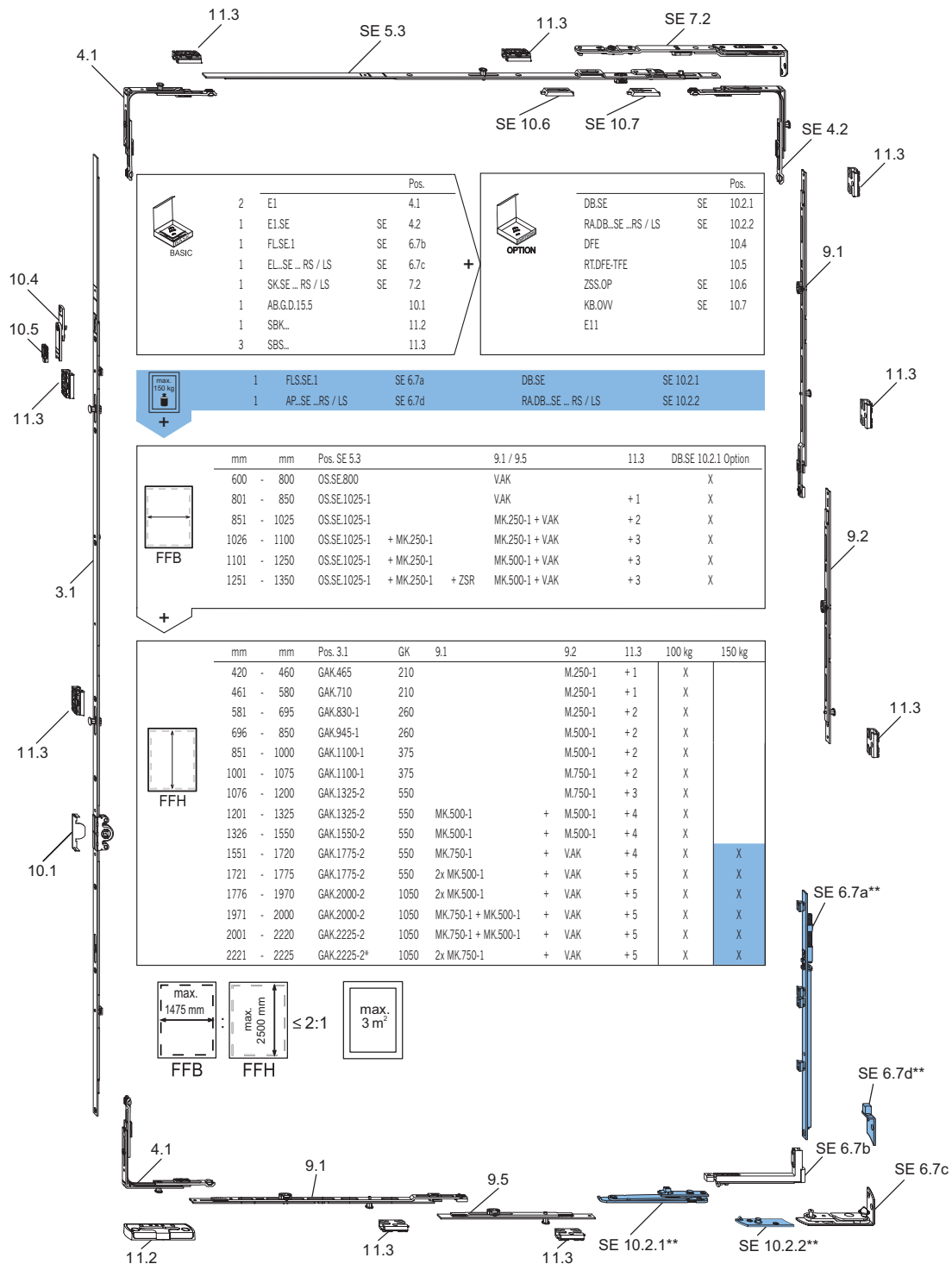
Die Bezeichnung „SE“ deutet auf die activPilot Select-spezifischen Bauteile hin.

Die Verarbeitungsdetails sind den WK1/RC1 - Systemprüfungen zu entnehmen.

# Drehkippsbeschlag – konstanter Griffsitz

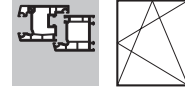


Geeignet für einbruchhemmende Fenster WK2 / RC2 / RC2N  
 activPilot Select

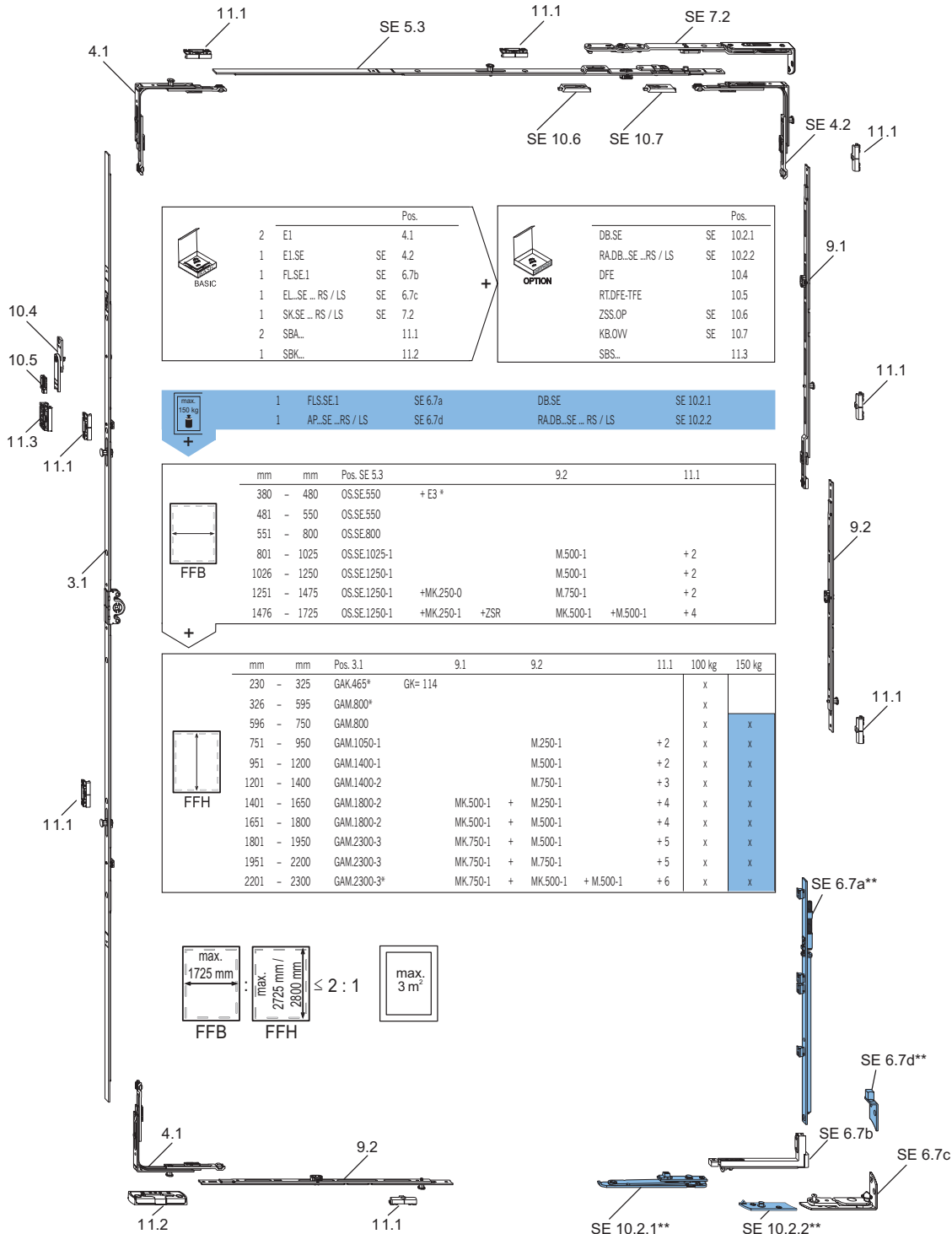


\* Siehe Übersicht Kleinstmaße/Größtmaße  
 \*\* Wichtig: Bitte die Anwendungsbereiche activPilot Select beachten.  
 Die Bezeichnung „SE“ deutet auf die activPilot Select-spezifischen Bauteile hin.  
 Die Verarbeitungsdetails sind den RC2 / RC2N - Systemprüfungen zu entnehmen.

# Drehkippbeschlag – mittiger Griffsitz



## Grundausrüstung activPilot Select



\* Siehe Übersicht Klein- und Größtmaße

\*\* Wichtig: Bitte die Anwendungsbereiche activPilot Select beachten.

Die Bezeichnung „SE“ deutet auf die activPilot Select-spezifischen Bauteile hin.

1 Allgemeine Produktinformationen

2 Beschlagübersichten

3 Getriebebeschienen

4 Eckumlenkungen

5 Oberschienen

6 Flügellager/ Ecklager

7 Scheren/ Scherenlager

8 Drehlager

9 Zusatzverriegelungen

10 Zubehör

11 Rahmenteile

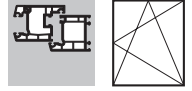
12 Anschlaghilfen

13 Montageanleitung

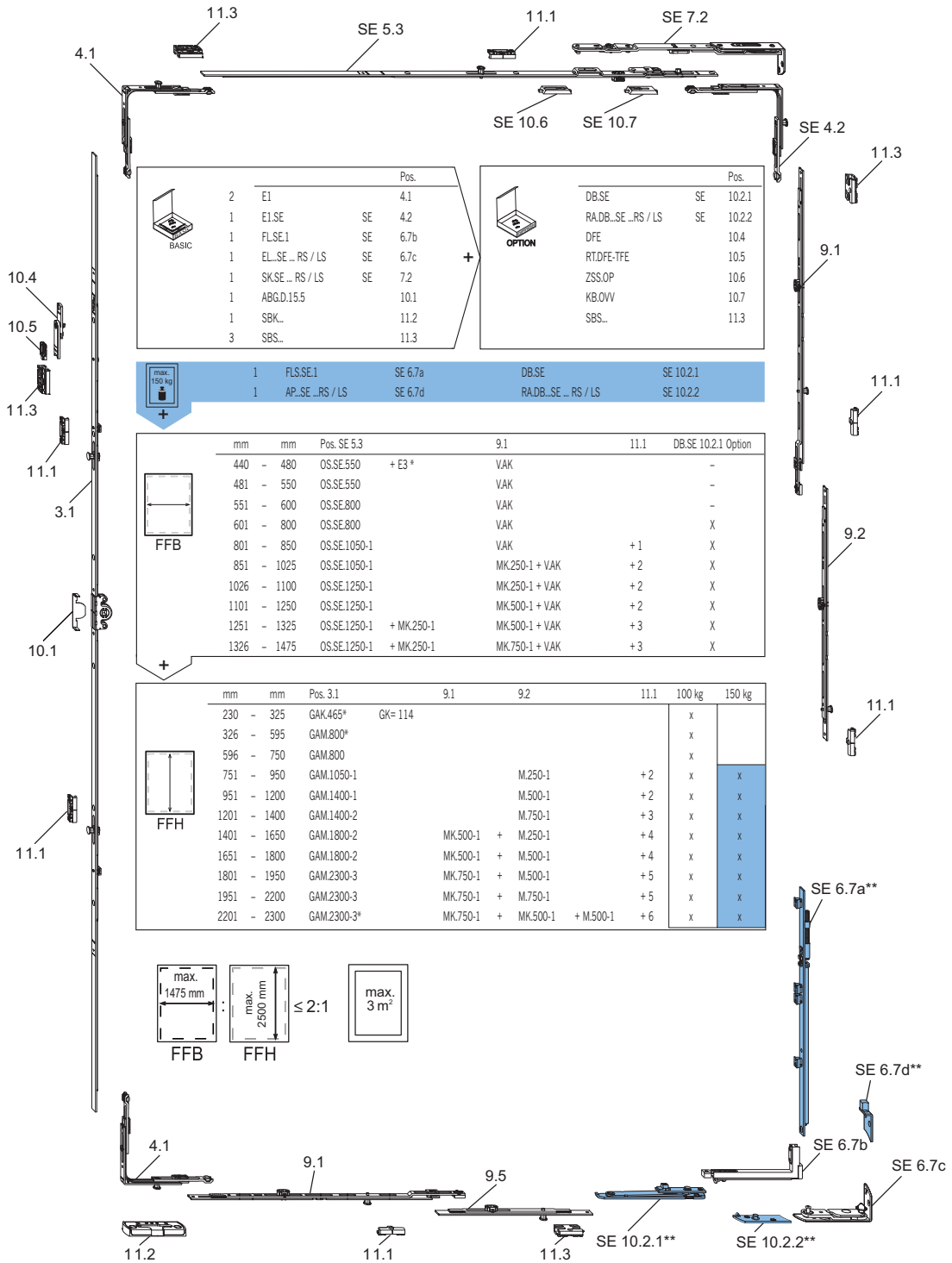
14 Justierung/ Wartung

15 Einbauzeichnungen

# Drehkippsbeschlag – mittlerer Griffsitz

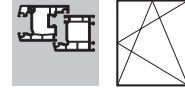


Geeignet für einbruchhemmende Fenster WK1/RC1  
activPilot Select

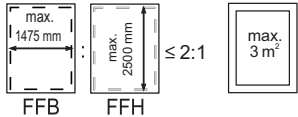
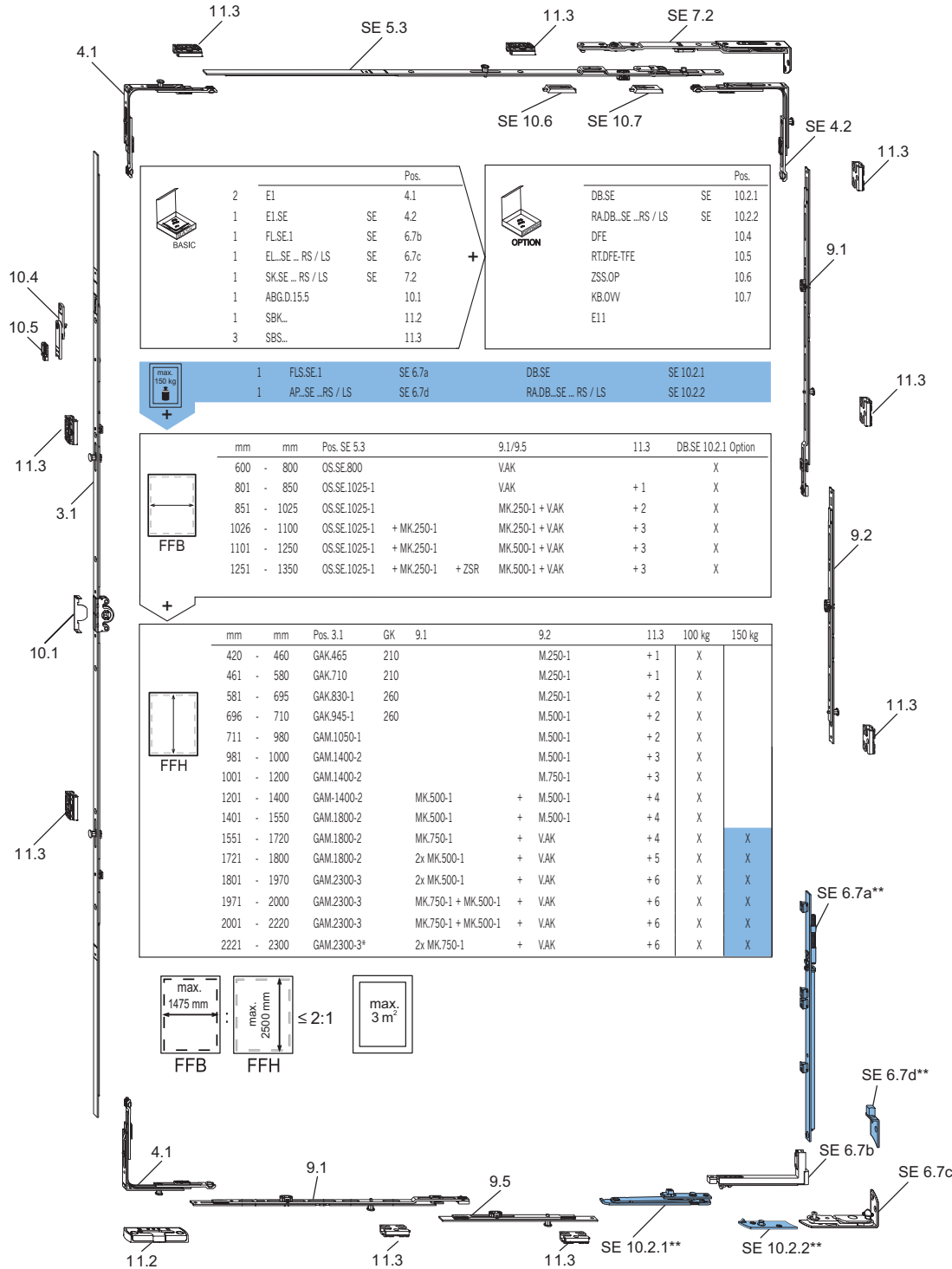


\* Siehe Übersicht Kleinmaße/Größtmaße  
 \*\* Wichtig: Bitte die Anwendungsbereiche activPilot Select beachten.  
 Die Bezeichnung „SE“ deutet auf die activPilot Select-spezifischen Bauteile hin.  
 Die Verarbeitungsdetails sind den WK1/RC1 - Systemprüfungen zu entnehmen.

# Drehkippbeschlag – mittiger Griffsitz



Geeignet für einbruchhemmende Fenster WK2 / RC2 / RC2N  
activPilot Select



\* Siehe Übersicht Klein- und Größtmaße

\*\* Wichtig: Bitte die Anwendungsbereiche activPilot Select beachten.

Die Bezeichnung „SE“ deutet auf die activPilot Select-spezifischen Bauteile hin.

Die Verarbeitungsdetails sind den RC2 / RC2N - Systemprüfungen zu entnehmen.

1 Allgemeine Produktinformationen

2 Beschlagübersichten

3 Getriebebeschienen

4 Eckumlenkungen

5 Oberschienen

6 Flügellager/ Ecklager

7 Scheren/ Scherenlager

8 Drehlager

9 Zusatzverriegelungen

10 Zubehör

11 Rahmenteile

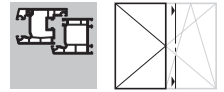
12 Anschlaghilfen

13 Montageanleitung

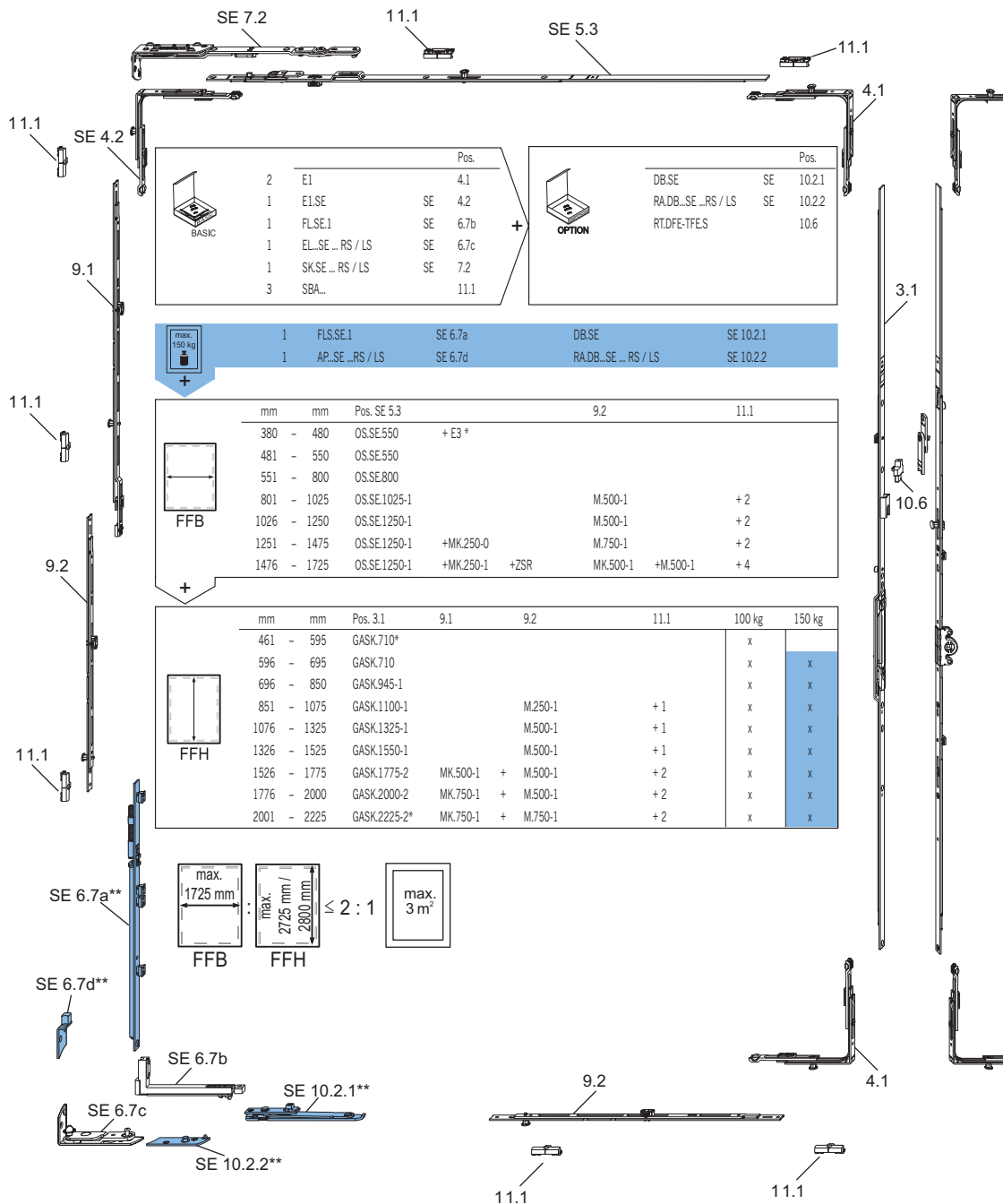
14 Justierung/ Wartung

15 Einbauzeichnungen

# Drehstulpbeschlag – konstanter Griffsitz

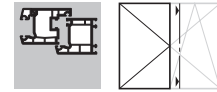


## Grundausrüstung mit umlaufender Verriegelung activPilot Select



\* Siehe Übersicht Klein- und Großmaße  
 \*\* Wichtig: Bitte die Anwendungsbereiche activPilot Select beachten.  
 Die Bezeichnung „SE“ deutet auf die activPilot Select-spezifischen Bauteile hin.

# Drehstulpbeschlag – konstanter Griffsitz



## Grundausrüstung mit Zwangsverriegelung activPilot Select

BASIC			OPTION		
Pos.	SE	Pos.	SE	Pos.	SE
2	E1	4.1	DB.SE	SE	10.2.1
1	FL.SE1	SE 6.7b	RA.DB...SE...RS/LS	SE	10.2.2
1	EL...SE...RS/LS	SE 6.7c	RT.DFE-TF.E.S		10.6
1	DLS.K.SE	SE 8.1			
1	DL...SE...RS/LS	SE 8.2			
2	SBA...	11.1			

max. 150 kg	SE	Pos.	SE	Pos.
1	FLS.SE1	SE 6.7a	DB.SE	SE 10.2.1
1	AP...SE...RS/LS	SE 6.7d	RA.DB...SE...RS/LS	SE 10.2.2

mm	mm	9.2	11.1
380 - 480	+ E3 +		
481 - 550			
551 - 800			
801 - 1025		2 x M.250-1	+ 2
1026 - 1250		2 x M.500-1	+ 2
1251 - 1475		2 x M.750-1	+ 2
1476 - 1725		2 x MK.500-1 + 2 x M.500-1	+ 4

mm	mm	Pos. 3.1	11.4	11.5	100 kg	150 kg
461 - 595	GASK.710*				x	
596 - 695	GASK.710*				x	x
696 - 850	GASK.945-1				x	x
851 - 1075	GASK.1100-1		1 x ZV	1 x SZV	x	x
1076 - 1325	GASK.1325-1		1 x ZV	1 x SZV	x	x
1326 - 1525	GASK.1550-1		1 x ZV	1 x SZV	x	x
1526 - 1775	GASK.1775-2		1 x ZV	1 x SZV	x	x
1776 - 2000	GASK.2000-2		2 x ZV	2 x SZV	x	x
2001 - 2225	GASK.2225-2*		2 x ZV	2 x SZV	x	x

FFB: max. 1725 mm

FFH: max. 2725 mm / 2800 mm

≤ 2 : 1

max. 3 m<sup>2</sup>

\* Siehe Übersicht Klein- und Größtmaße

\*\* Wichtig: Bitte die Anwendungsbereiche activPilot Select beachten.

Die Bezeichnung „SE“ deutet auf die activPilot Select-spezifischen Bauteile hin.

1 Allgemeine Produktinformationen

2 Beschlagübersichten

3 Getriebebeschienen

4 Eckumlenkungen

5 Oberschienen

6 Flügellager/ Ecklager

7 Scheren/ Scherenlager

8 Drehlager

9 Zusatzverriegelungen

10 Zubehör

11 Rahmenteile

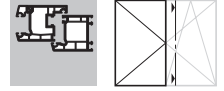
12 Anschlaghilfen

13 Montageanleitung

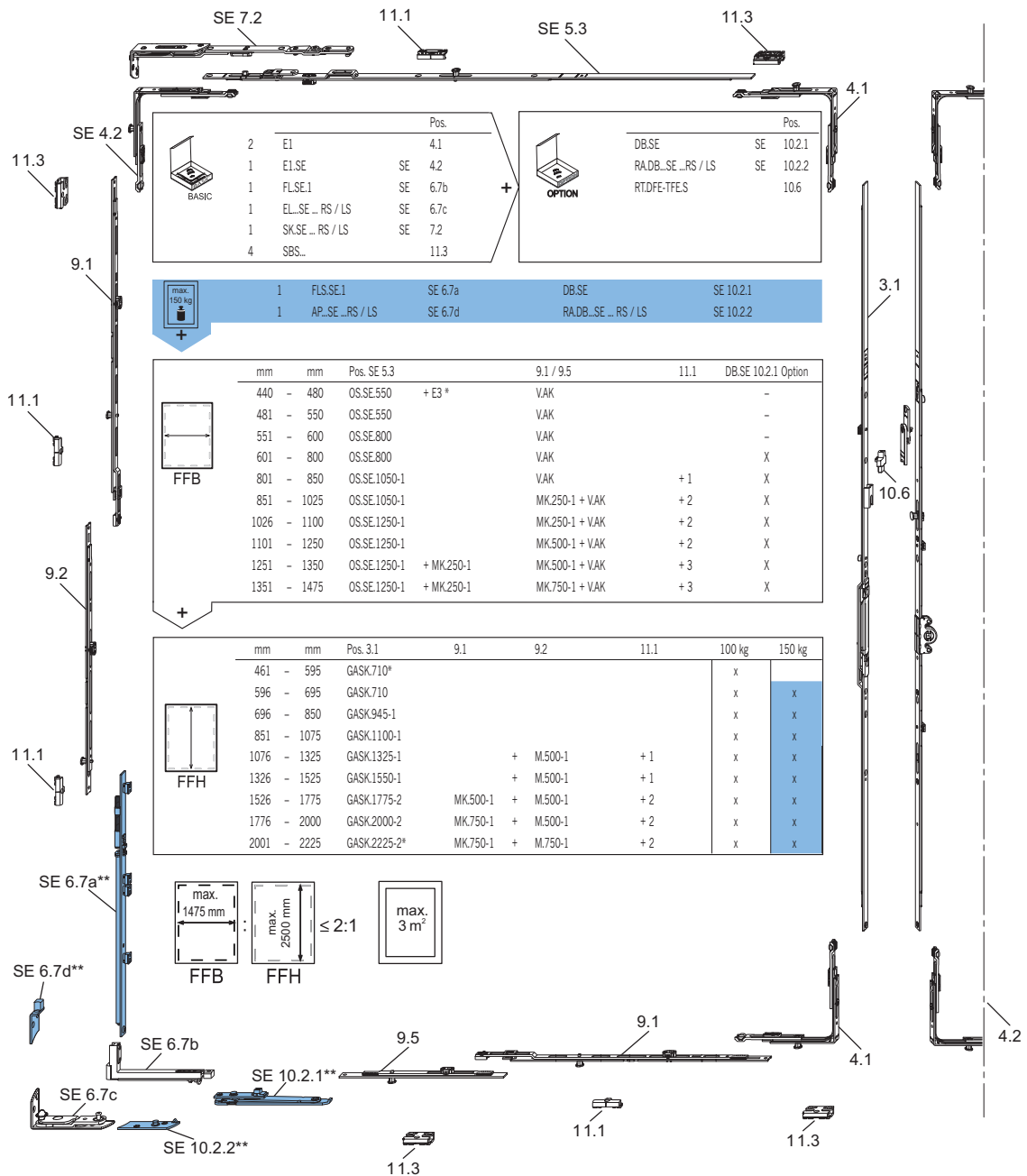
14 Justierung/ Wartung

15 Einbauzeichnungen

# Drehstulpbeschlag – konstanter Griffsitz



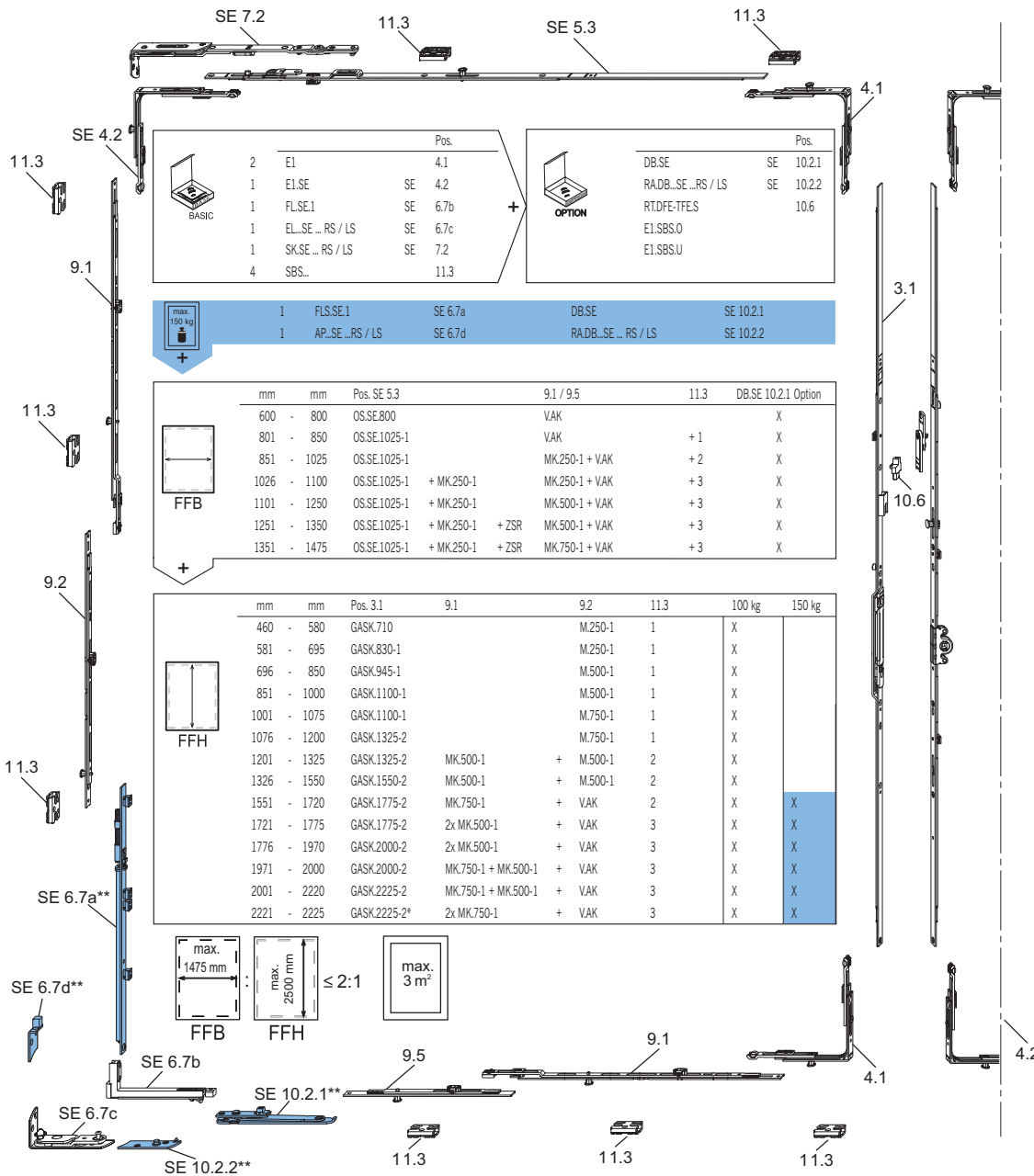
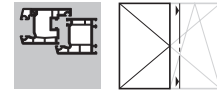
Geeignet für einbruchhemmende Fenster WK1/RC1  
activPilot Select



\* Siehe Übersicht Kleinmaße/Größtmaße  
 \*\* Wichtig: Bitte die Anwendungsbereiche activPilot Select beachten.  
 Die Bezeichnung „SE“ deutet auf die activPilot Select-spezifischen Bauteile hin.  
 Die Verarbeitungsdetails sind den WK1/RC1 - Systemprüfungen zu entnehmen.

# Drehstulpbeschlag – konstanter Griffsitz

Geeignet für einbruchhemmende Fenster WK2 / RC2 / RC2N  
activPilot Select



1	Allgemeine Produktinformationen
2	Beschlagübersichten
3	Getriebebeschienen
4	Eckumlenkungen
5	Oberschienen
6	Flügelager/ Ecklager
7	Scheren/ Scherenlager
8	Drehlager
9	Zusatzverriegelungen
10	Zubehör
11	Rahmentteile
12	Anschlaghilfen
13	Montageanleitung
14	Justierung/ Wartung
15	Einbauzeichnungen

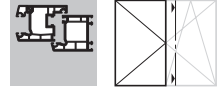
\* Siehe Übersicht Klein- und Größtmaße

\*\* Wichtig: Bitte die Anwendungsbereiche activPilot Select beachten.

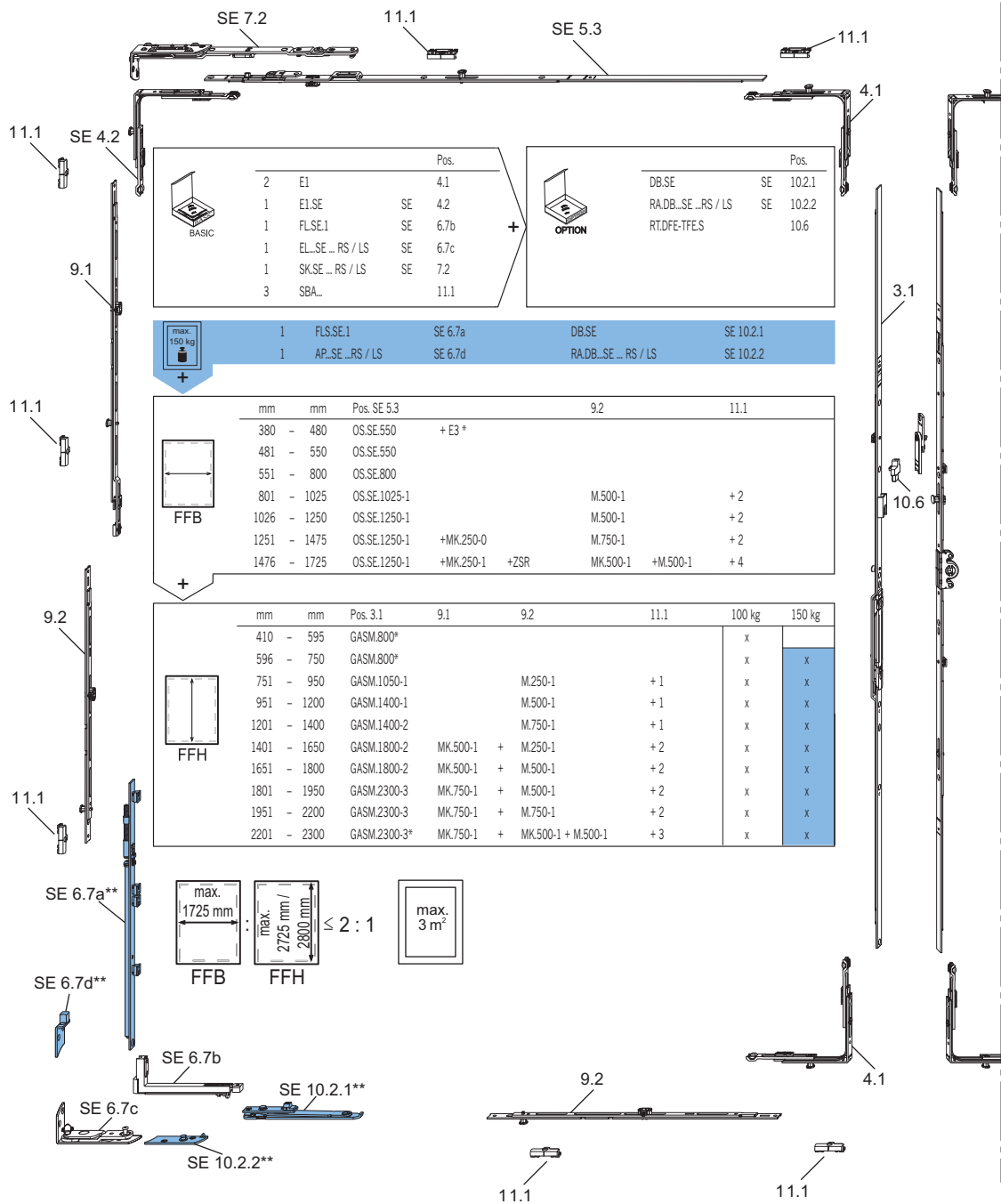
Die Bezeichnung „SE“ deutet auf die activPilot Select-spezifischen Bauteile hin.

Die Verarbeitungsdetails sind den RC2 / RC2N - Systemprüfungen zu entnehmen.

# Drehstulpbeschlag – mittiger Griffsitz

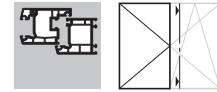


## Grundausrüstung mit umlaufender Verriegelung activPilot Select

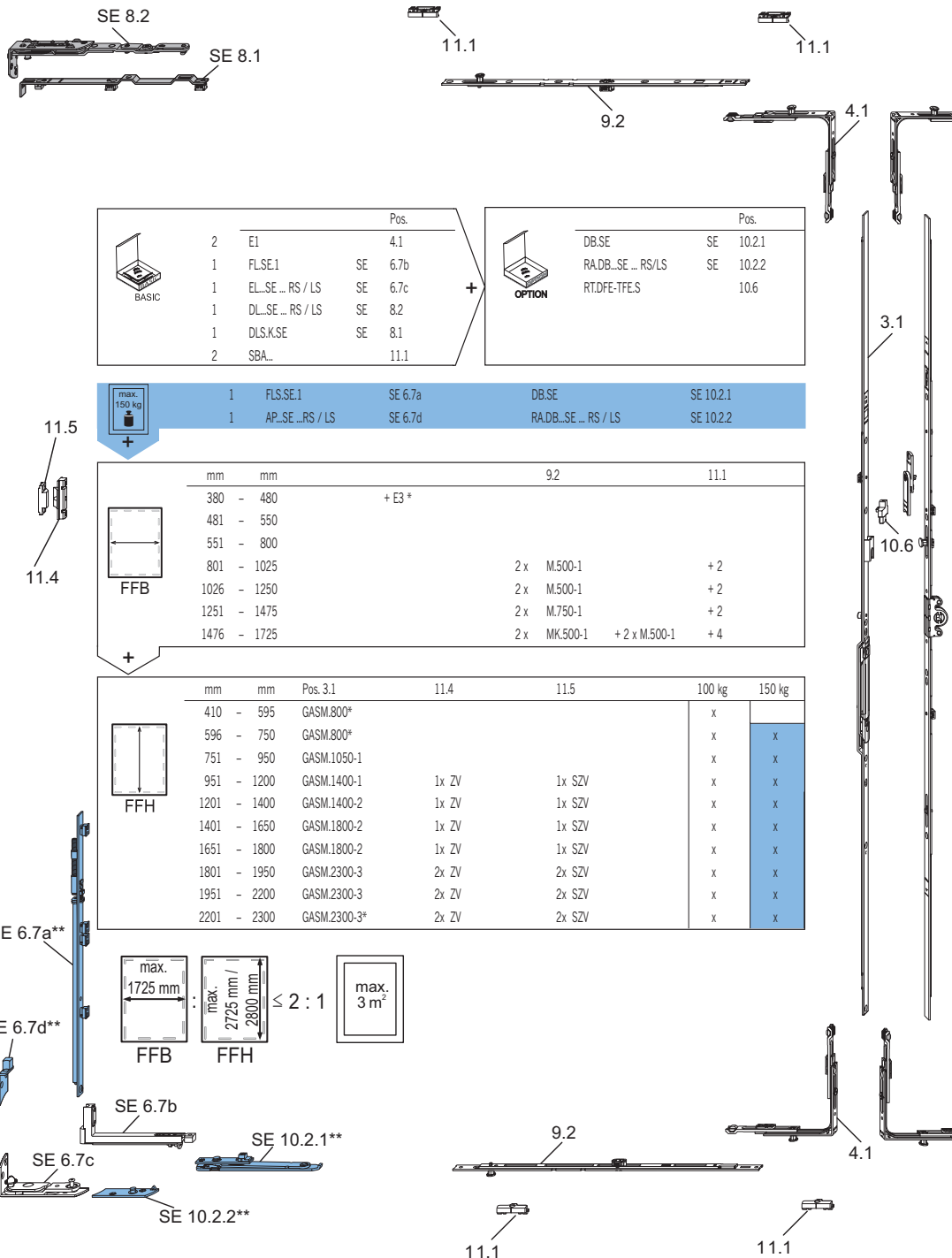


\* Siehe Übersicht Kleinmaße/Größtmaße  
 \*\* Wichtig: Bitte die Anwendungsbereiche activPilot Select beachten.  
 Die Bezeichnung „SE“ deutet auf die activPilot Select-spezifischen Bauteile hin.

# Drehstulpbeschlag – mittiger Griffsitz



## Grundausrüstung mit Zwangsverriegelung activPilot Select



\* Siehe Übersicht Kleinmaße/Größtmaße

\*\* Wichtig: Bitte die Anwendungsbereiche activPilot Select beachten.

Die Bezeichnung „SE“ deutet auf die activPilot Select-spezifischen Bauteile hin.

1 Allgemeine Produktinformationen

2 Beschlagübersichten

3 Getriebeachsen

4 Eckumlenkungen

5 Oberschienen

6 Flügellager/ Ecklager

7 Scheren/ Scherenlager

8 Drehlager

9 Zusatzverriegelungen

10 Zubehör

11 Rahmenteile

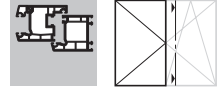
12 Anschlaghilfen

13 Montageanleitung

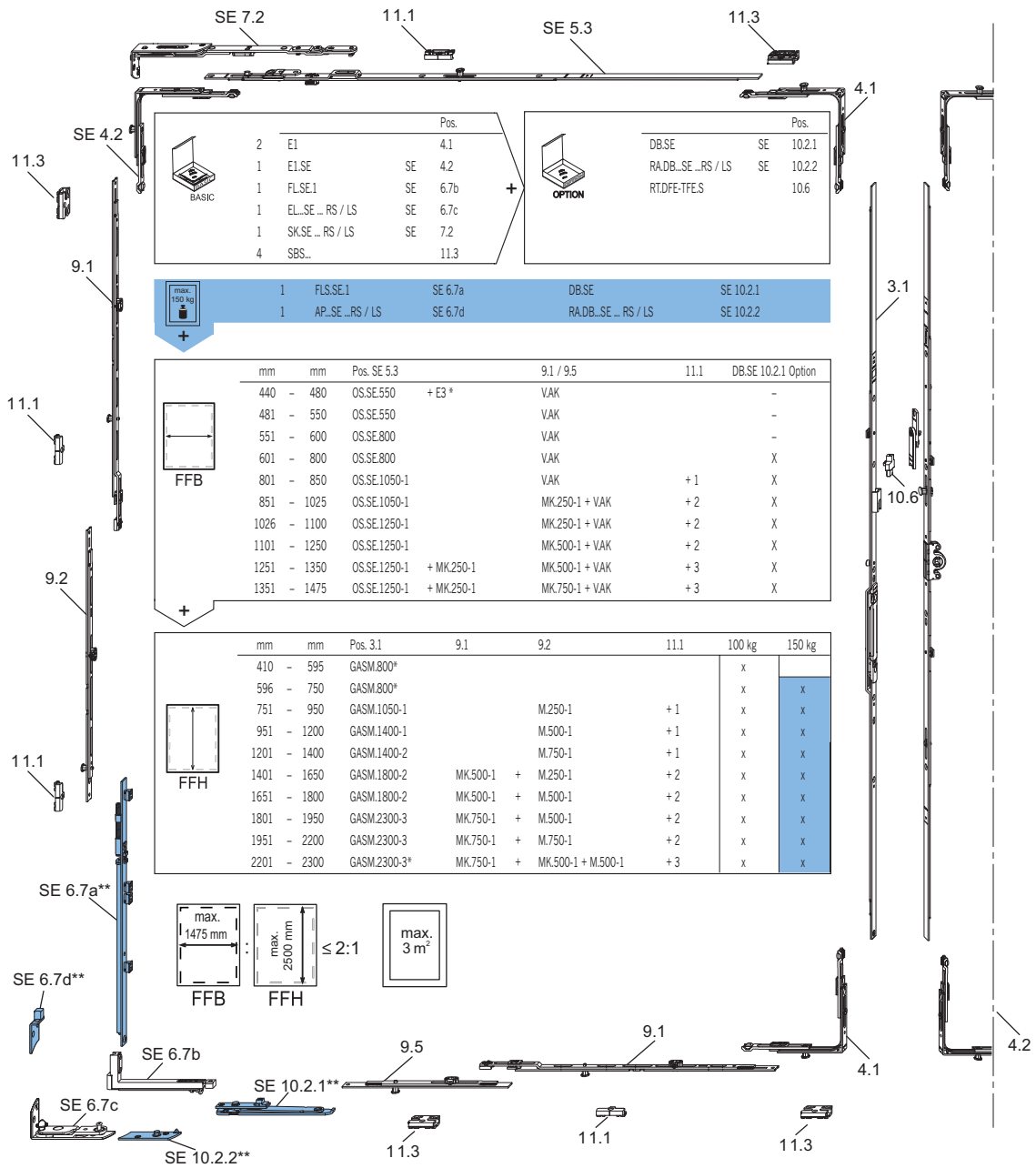
14 Justierung/ Wartung

15 Einbauzeichnungen

# Drehstulpbeschlag – mittiger Griffsitz

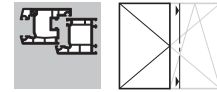


Geeignet für einbruchhemmende Fenster WK1/RC1  
activPilot Select

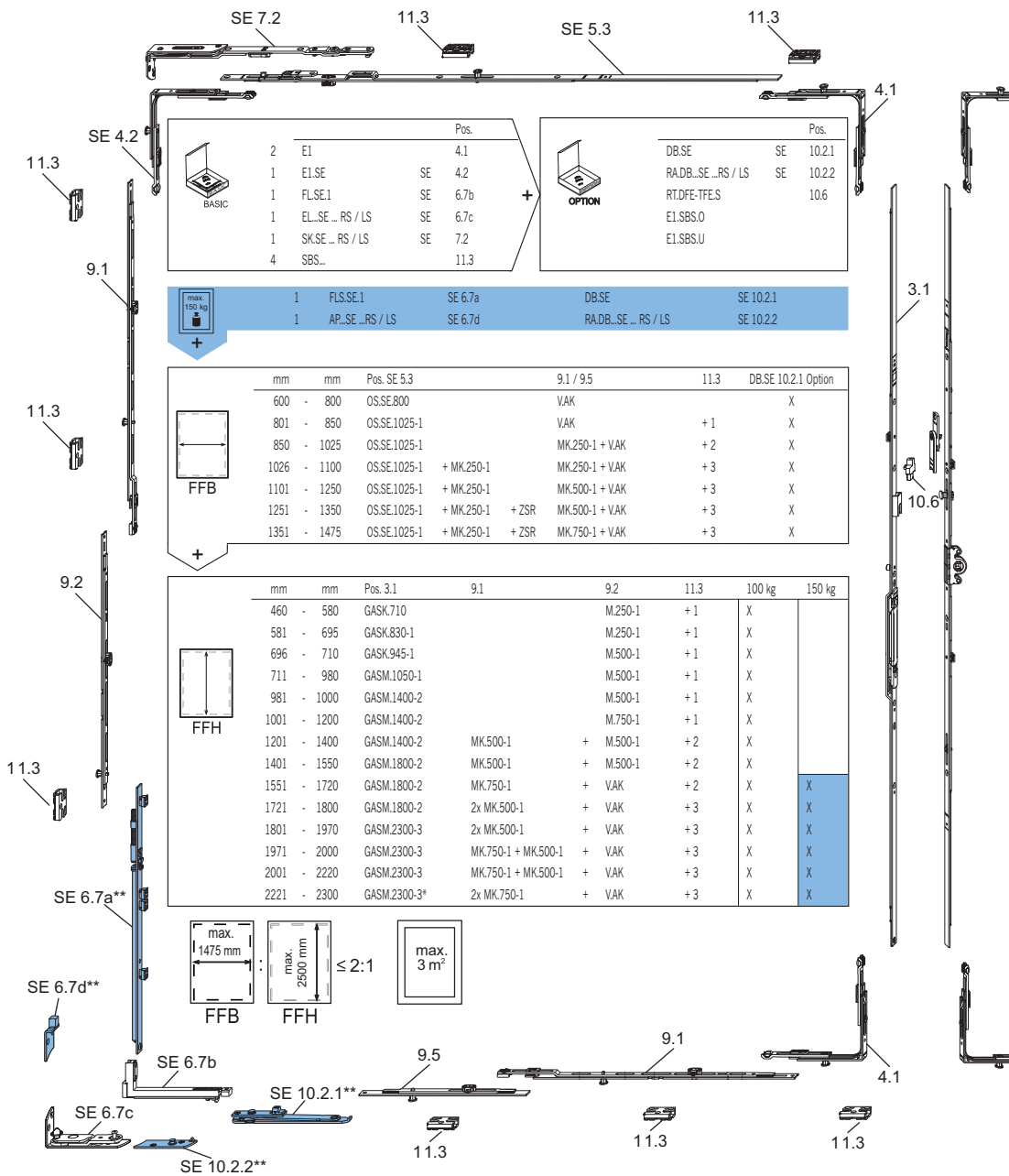


\* Siehe Übersicht Klein- und Großmaße  
 \*\* Wichtig: Bitte die Anwendungsbereiche activPilot Select beachten.  
 Die Bezeichnung „SE“ deutet auf die activPilot Select-spezifischen Bauteile hin.  
 Die Verarbeitungsdetails sind den WK1/RC1 - Systemprüfungen zu entnehmen.

# Drehstulpbeschlag – mittiger Griffsitz



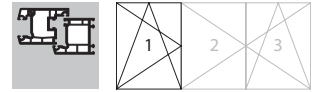
Geeignet für einbruchhemmende Fenster WK2 / RC2 / RC2N  
 activPilot Select



- 1 Allgemeine Produktinformationen
- 2 Beschlagübersichten
- 3 Getriebebeschienen
- 4 Eckumlenkungen
- 5 Oberschienen
- 6 Flügellager/ Ecklager
- 7 Scheren/ Scherenlager
- 8 Drehlager
- 9 Zusatzverriegelungen
- 10 Zubehör
- 11 Rahmenteile
- 12 Anschlaghilfen
- 13 Montageanleitung
- 14 Justierung/ Wartung
- 15 Einbauzeichnungen

\* Siehe Übersicht Klein- und Größtmaße  
 \*\* Wichtig: Bitte die Anwendungsbereiche activPilot Select beachten.  
 Die Bezeichnung „SE“ deutet auf die activPilot Select-spezifischen Bauteile hin.  
 Die Verarbeitungsdetails sind den RC2 / RC2N - Systemprüfungen zu entnehmen.

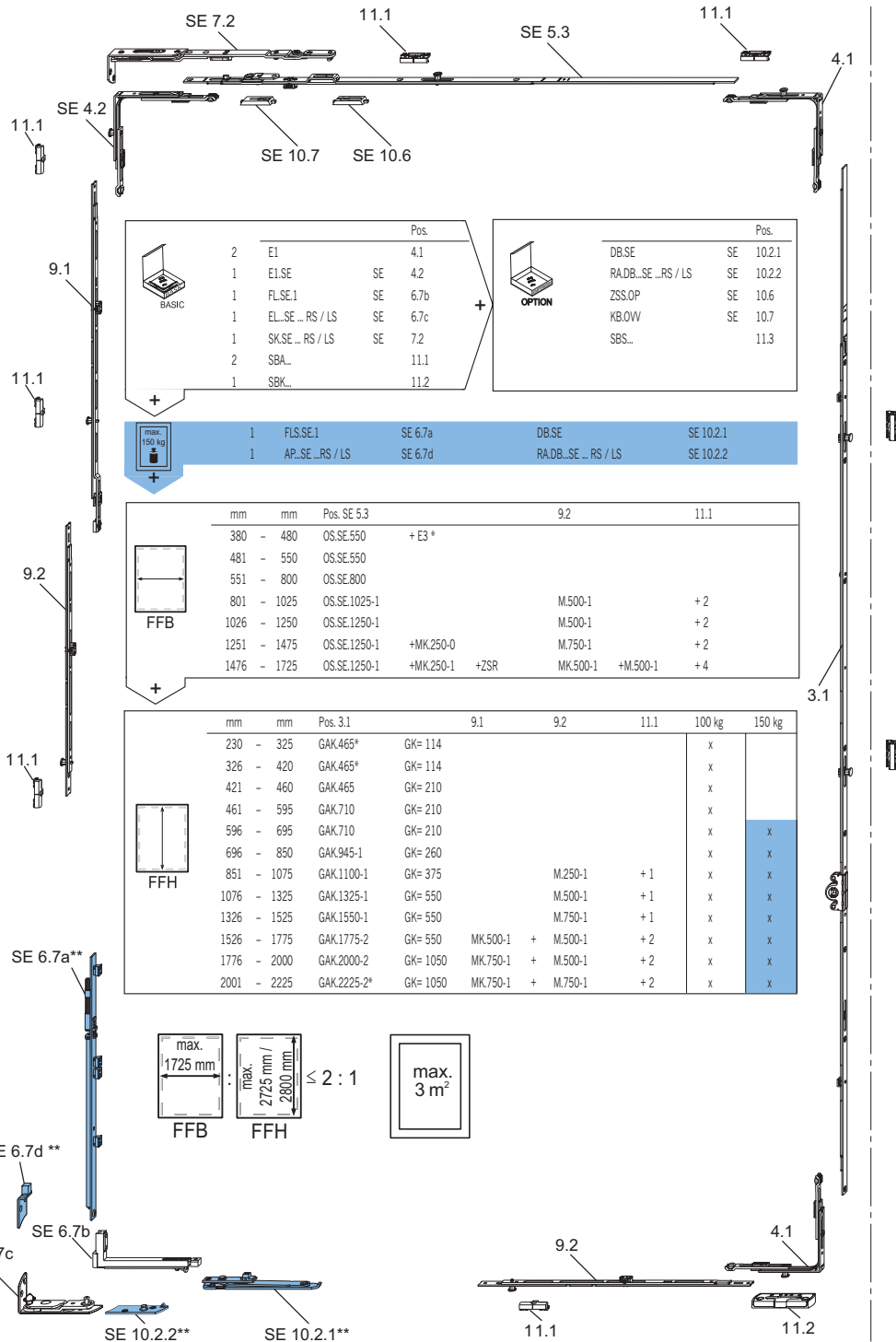
# Drehkippbeschlag für 3-flügelige Elemente



## Konstanter Griffsitz GK - Flügel 1 (außen)

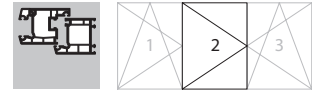
### Grundausrüstung

### activPilot Select



\* Siehe Übersicht Kleinmaße/Größtmaße  
 \*\* Wichtig: Bitte die Anwendungsbereiche activPilot Select beachten.  
 Die Bezeichnung „SE“ deutet auf die activPilot Select-spezifischen Bauteile hin.

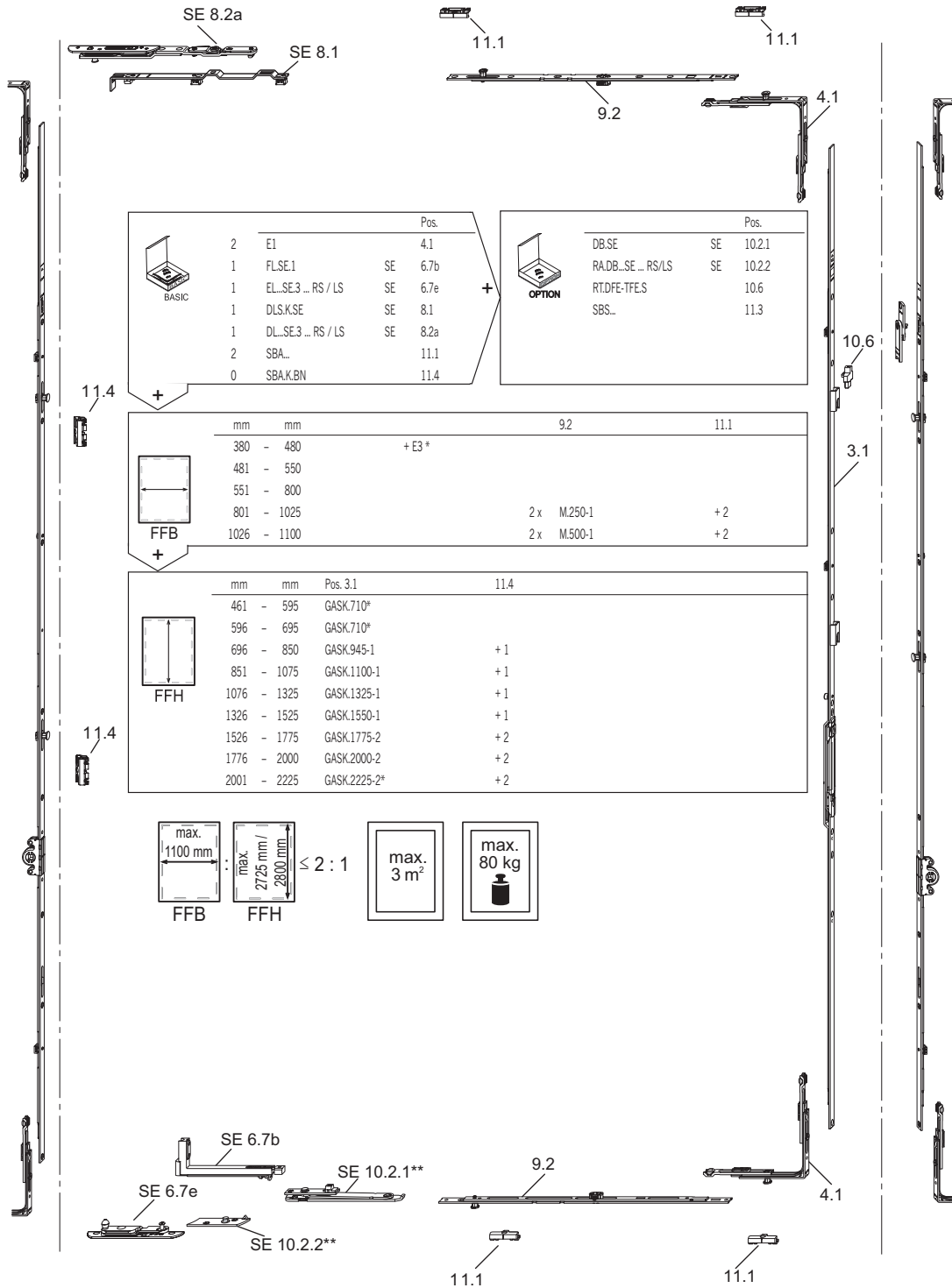
# Drehstulpbeschlag für 3-flügelige Elemente



## Konstanter Griffsitz GK - Flügel 2 (mitte)

### Grundausrüstung

### activPilot Select



\* Siehe Übersicht Kleinmaße/Größtmaße

\*\* Wichtig: Bitte die Anwendungsbereiche activPilot Select beachten.

Die Bezeichnung „SE“ deutet auf die activPilot Select-spezifischen Bauteile hin.

1 Allgemeine Produktinformationen

2 Beschlagübersichten

3 Getriebebeschienen

4 Eckumlenkungen

5 Oberschienen

6 Flügellager/ Ecklager

7 Scheren/ Scherenlager

8 Drehlager

9 Zusatzverriegelungen

10 Zubehör

11 Rahmenteile

12 Anschlaghilfen

13 Montageanleitung

14 Justierung/ Wartung

15 Einbauzeichnungen

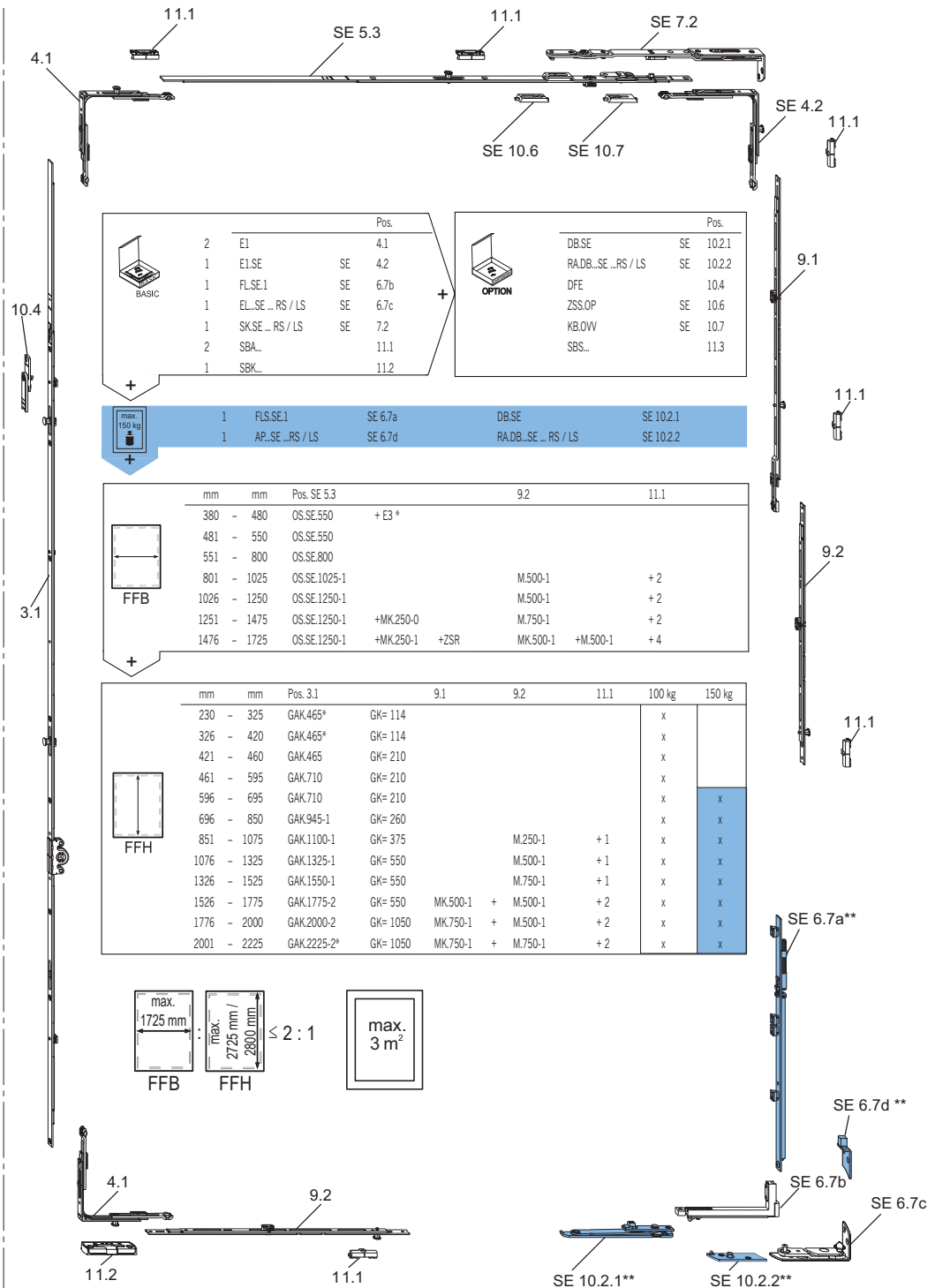
# Drehkippbeschlag für 3-flügelige Elemente



## Konstanter Griffsitz GK - Flügel 3 (außen)

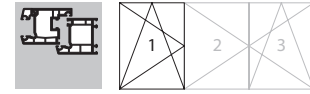
### Grundausrüstung

### activPilot Select



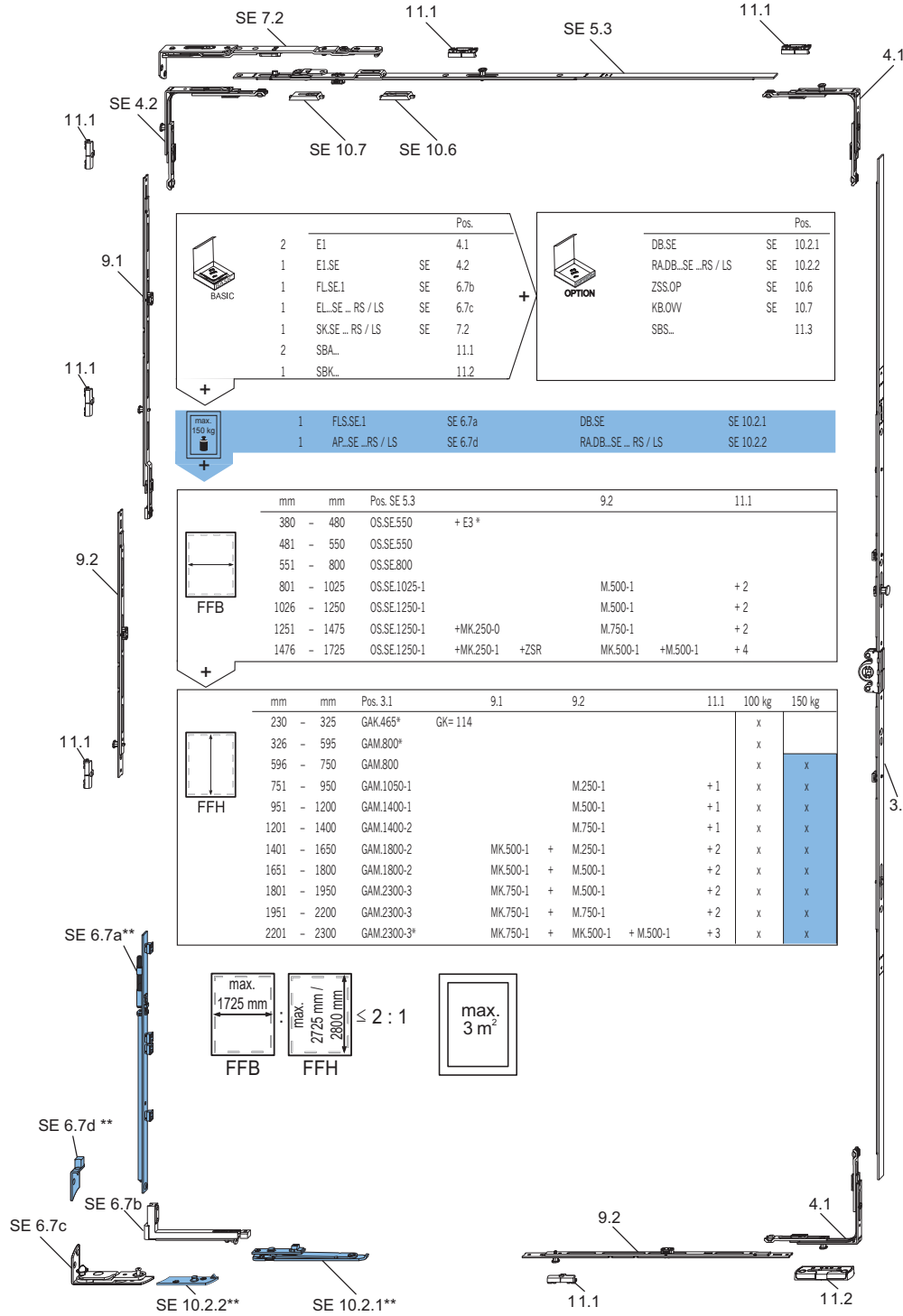
\* Siehe Übersicht Kleinstmaße/Größtmaße  
 \*\* Wichtig: Bitte die Anwendungsbereiche activPilot Select beachten.  
 Die Bezeichnung „SE“ deutet auf die activPilot Select-spezifischen Bauteile hin.

# Drehkippbeschlag für 3-flügelige Elemente



## Mittiger Griffsitz GM - Flügel 1 (außen)

### Grundausrüstung activPilot Select



\* Siehe Übersicht Klein- und Größtmaße

\*\* Wichtig: Bitte die Anwendungsbereiche activPilot Select beachten.

Die Bezeichnung „SE“ deutet auf die activPilot Select-spezifischen Bauteile hin.

1 Allgemeine Produktinformationen

2 Beschlagübersichten

3 Getriebschienen

4 Eckumlenkungen

5 Oberschienen

6 Flügellager/ Ecklager

7 Scheren/ Scherenlager

8 Drehlager

9 Zusatzverriegelungen

10 Zubehör

11 Rahmenteile

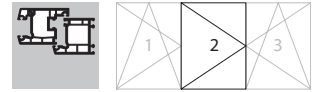
12 Anschlaghilfen

13 Montageanleitung

14 Justierung/ Wartung

15 Einbauzeichnungen

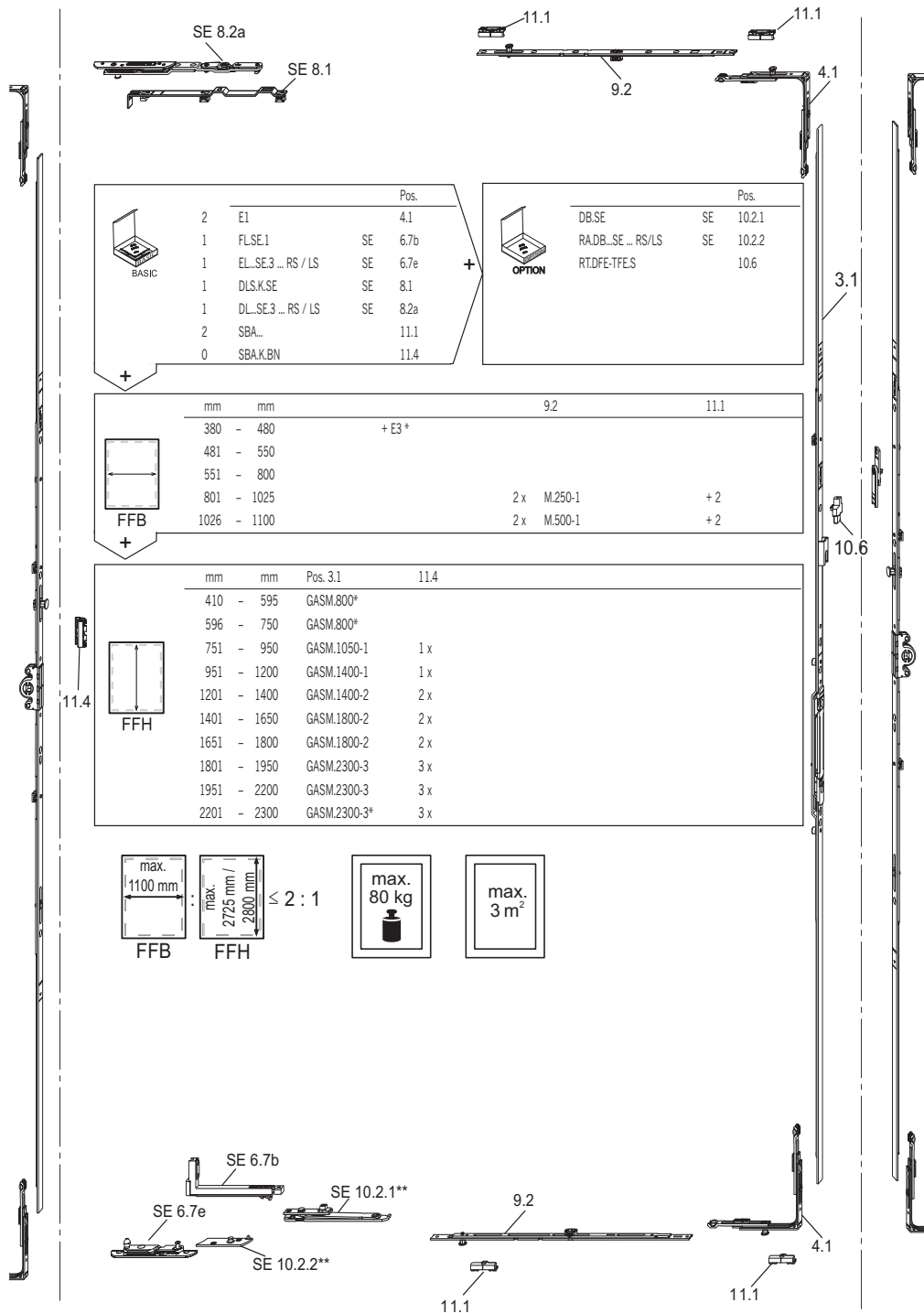
# Drehstulpbeschlag für 3-flügelige Elemente



## Mittiger Griffsitz GM - Flügel 2 (mitte)

### Grundausrüstung

### activPilot Select



\* Siehe Übersicht Kleinmaße/Größtmaße

\*\* Wichtig: Bitte die Anwendungsbereiche activPilot Select beachten.

Die Bezeichnung „SE“ deutet auf die activPilot Select-spezifischen Bauteile hin.

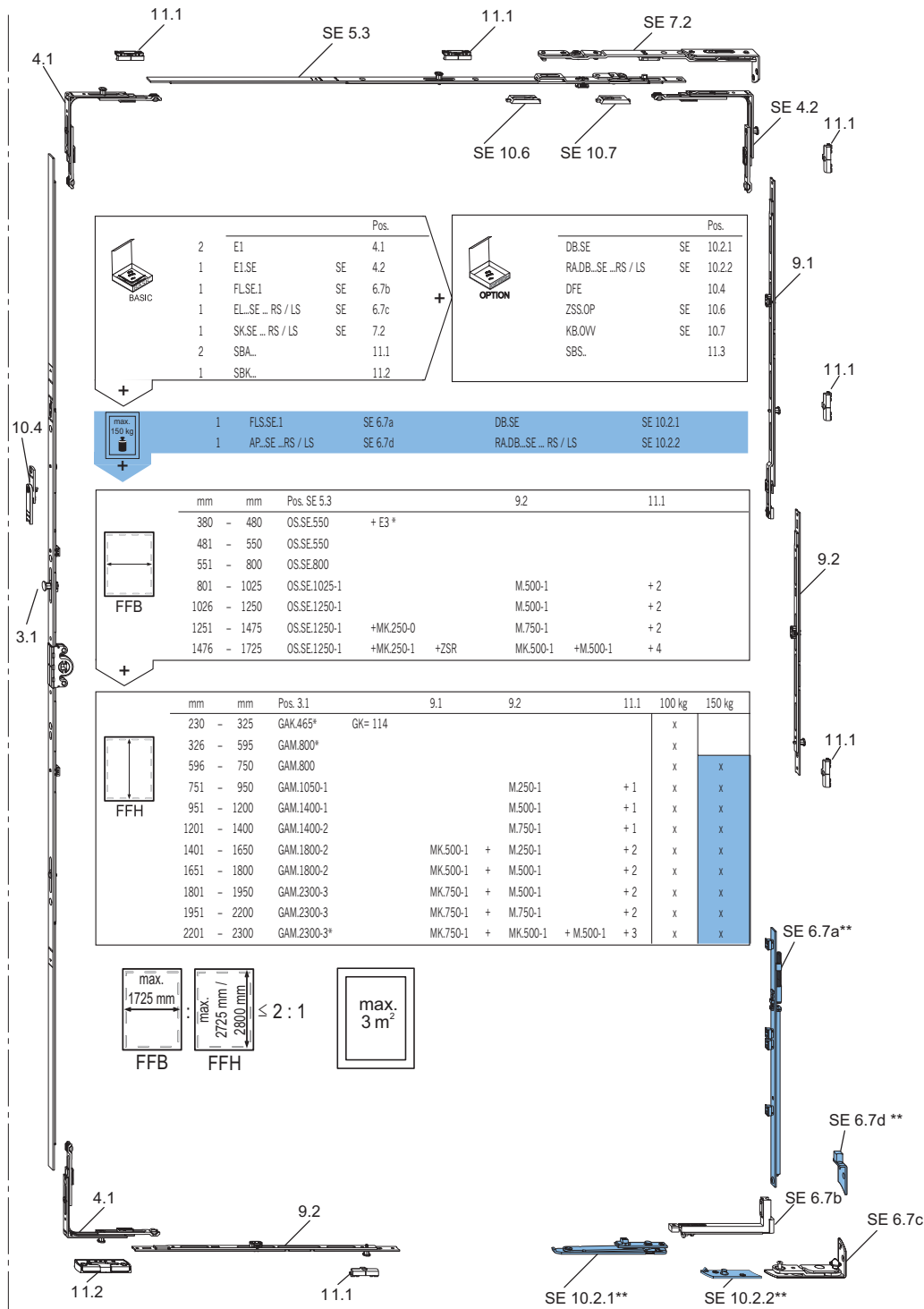
# Drehkippbeschlag für 3-flügelige Elemente



## Mittiger Griffsitz GM - Flügel 3 (außen)

### Grundausstattung

### activPilot Select



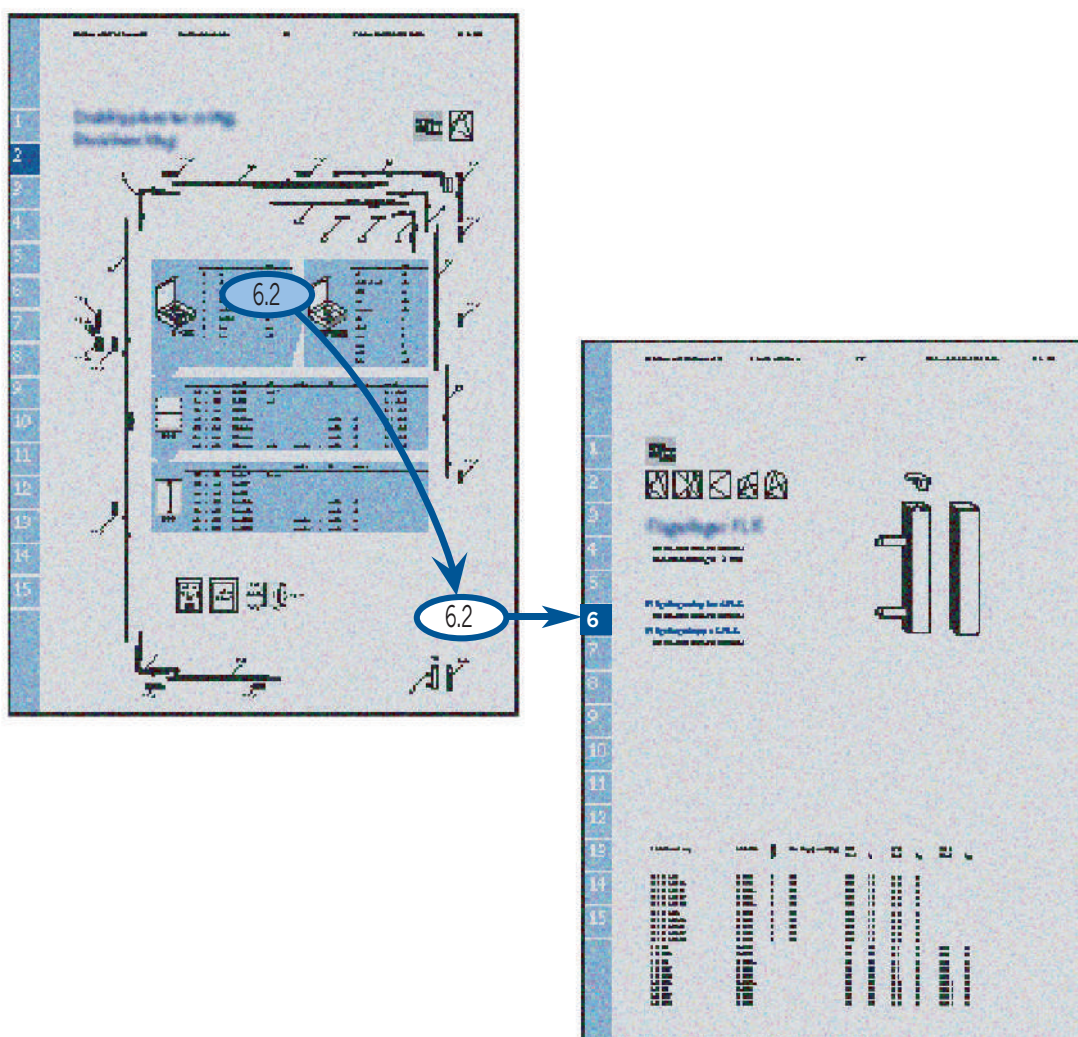
- 1 Allgemeine Produktinformationen
- 2 Beschlagübersichten
- 3 Getriebeschienen
- 4 Eckumlenkungen
- 5 Oberschienen
- 6 Flügellager/ Ecklager
- 7 Scheren/ Scherenlager
- 8 Drehlager
- 9 Zusatzverriegelungen
- 10 Zubehör
- 11 Rahmentteile
- 12 Anschlaghilfen
- 13 Montageanleitung
- 14 Justierung/ Wartung
- 15 Einbauzeichnungen

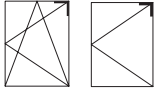
\* Siehe Übersicht Kleinmaß/Größtmaß  
 \*\* Wichtig: Bitte die Anwendungsbereiche activPilot Select beachten.  
 Die Bezeichnung „SE“ deutet auf die activPilot Select-spezifischen Bauteile hin.

## Schnellorientierung

Unser Registersystem erlaubt Ihnen die schnelle Zuordnung des gelisteten Bauteils zur Position in der Beschlagübersichtszeichnung.

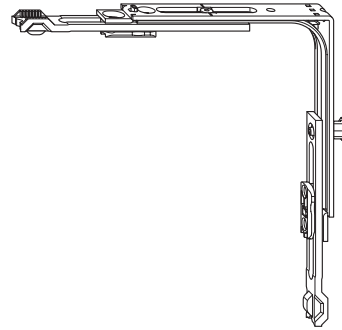
Die Positionsnummer bezeichnet die Kapitelnummer in der das Bauteil zu finden ist.





## Eckumlenkung E1.SE

- Verwendung in Kombination mit der Schere SH / SA / SK...SE / SH.IF
- Rechts und links verwendbar
- Schenkellänge 98,5 mm
- Sicherheitsschließzapfen als verstellbarer Achtkantbolzen
- Automatische und manuelle Montage möglich
- Leichtgängig durch nichtrostende Federstahlbänder, in C-Schiene geführt
- Mittenfixierung serienmäßig
- Lieferzustand ist die Drehstellung
- Stulpbreite 16 mm
- Kraft- und formschlüssig überlappende Systemverkettungen ohne Stulpplatten



Allgemeine  
Produktinformationen

1

Beschlagübersichten

2

Getriebschienen

3

Eckumlenkungen

4

Oberschienen

5

Flügelager/  
Ecklager

6

Scheren/  
Scherenlager

7

Drehlager

8

Zusatzverriegelungen

9

Zubehör

10

Rahmentteile

11

Anschlaghilfen

12

Montageanleitung

13

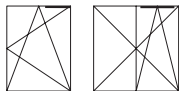
Justierung/  
Wartung

14

Einbauzeichnungen

15

Artikelbezeichnung	Artikel-Nr.		VPA1	VPA2		
			Stück	Typ	Stück	Typ
E1.SE	4932051	4	100	KK	2400	EK




## Oberschiene OS.SE

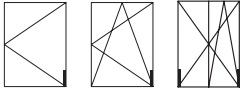
- In Verbindung mit den Scheren S... .SE / SH.IF
- Nach erfolgter Montage sind Oberschiene und Schere fest miteinander verbunden
- Ab 1475 mm Flügelfalzbreite mit Zusatzschere ZSR
- In der Beschlagnut klemmbar
- Rechts und links verwendbar
- Mittenfixierung serienmäßig
- Lieferzustand ist die Drehstellung
- Stulpbreite 16 mm
- Kraft- und formschlüssig überlappende Systemverketungen ohne Stulpplatten



### Oberschiene OS.SE...E

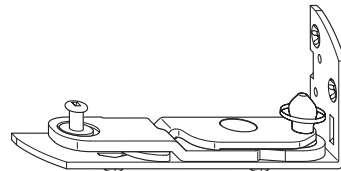
- Für die Beschlagausführung „Kipp vor Dreh“
- In Verbindung mit den Scheren SK/SH. ... .E
- Ab 1475 mm Flügelfalzbreite mit Zusatzschere ZSRE
- Weitere Ausführung wie oben


Artikelbezeichnung	Artikel-Nr.	Anwendungsbereich		VPA1		VPA2		VPA3
				Stück	Typ	Stück	Typ	
OS.SE.550	4934243	FFB 480 - 550	3	20	BD	800	EA	
OS.SE.800	4934244	FFB 550 - 800	4	20	BD	800	EA	
OS.SE.1025-1	4934245	FFB 775 - 1025	5	20	BD	500	EA	
OS.SE.1250-1	4934246	FFB 1000 - 1250	6	20	BD	500	EA	
OS.SE.550.E	5003250	FFB 480 - 550	3	20	BD	800	EA	
OS.SE.800.E	5003251	FFB 550 - 800	4	20	BD	800	EA	
OS.SE.1025-1.E	5003252	FFB 775 - 1025	5	20	BD	500	EA	
OS.SE.1250-1.E	5003253	FFB 1000 - 1250	6	20	BD	500	EA	



## Ecklager EL...SE

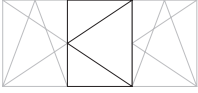
- In Verbindung mit Flügelager FL.SE
- Profilbezogen, siehe Gruppe 1, Übersichtstabelle
- Nutmittenlage 13 mm
- Anpressdruckverstellung +/- 0,8 mm
- Flügelgewicht (ohne Flügelagerschiene FLS.SE) max: 100 kg
- Max. Öffnungswinkel 95°
- Alle Schrauben in der hinteren Ebene (Achse 23,5 mm von Blendrahmeninnenkante) müssen in die Stahlarmierung des Rahmens verschraubt werden.
- Bohrbilder siehe Gruppe 15 Einbauzeichnungen B-6-1 und B-6-2
- Falzluft unten waagrecht 12 +1 mm



Artikelbezeichnung	Artikel-Nr.		VPA1 Stück	Typ	VPA2 Stück	Typ	VPA3
EL.K.SE.28.LS	4938665	4	50	KK	400	EK	
EL.K.SE.28.RS	4938664	4	50	KK	400	EK	
EL.K.SE.60.LS	5019223	4	50	KK	400	EK	
EL.K.SE.60.RS	5019222	4	50	KK	400	EK	
EL.K.SE.144.LS	4938649	4	50	KK	400	EK	
EL.K.SE.144.RS	4938648	4	50	KK	400	EK	
EL.K.SE.152.LS	4938642	4	50	KK	400	EK	
EL.K.SE.152.RS	4938496	4	50	KK	400	EK	
EL.K.SE.161.LS	4938661	4	50	KK	400	EK	
EL.K.SE.161.RS	4938660	4	50	KK	400	EK	
EL.K.SE.162.LS	4938663	4	50	KK	400	EK	
EL.K.SE.162.RS	4938662	4	50	KK	400	EK	
EL.K.SE.166.LS	4938490	4	50	KK	400	EK	
EL.K.SE.166.RS	4938489	4	50	KK	400	EK	
EL.K.SE.169.LS	5012924	4	50	KK	400	EK	
EL.K.SE.169.RS	5012923	4	50	KK	400	EK	
EL.K.SE.192.LS	4993254	4	50	KK	400	EK	
EL.K.SE.192.RS	4993253	4	50	KK	400	EK	
EL.K.SE.205.LS	4938647	4	50	KK	400	EK	
EL.K.SE.205.RS	4938646	4	50	KK	400	EK	
EL.K.SE.226.LS	4938641	4	50	KK	400	EK	
EL.K.SE.226.RS	4938640	4	50	KK	400	EK	
EL.K.SE.603.LS	5025212		50	KK	400	EK	
EL.K.SE.603.RS	5025211		50	KK	400	EK	
EL.K.SE.604.LS	5025210		50	KK	400	EK	
EL.K.SE.604.RS	5025189		50	KK	400	EK	
EL.K.SE.606.LS	5025216		50	KK	400	EK	
EL.K.SE.606.RS	5025215		50	KK	400	EK	

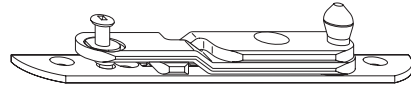
RS = rechts, LS = links


1  
Allgemeine  
Produktinformationen2  
Beschlagübersichten3  
Getriebebeschienen4  
Eckumlenkungen5  
Oberschienen6  
Flügelager/  
Ecklager7  
Scheren/  
Scherenlager8  
Drehlager9  
Zusatzverriegelungen10  
Zubehör11  
Rahmentteile12  
Anschlaghilfen13  
Montageanleitung14  
Justierung/  
Wartung15  
Einbauzeichnungen



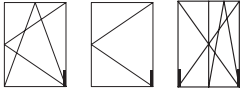
## Ecklager EL.K.SE.3

- Lagerbauteil für den mittleren Flügel bei 3-flügeligem Stulpelement
- In Verbindung mit Flügelager FL.SE
- Anpressdruckverstellung  $\pm 0,8$  mm
- Max. Öffnungswinkel  $95^\circ$
- Ohne Zwangssteuerung im mittleren Flügel
- Profilbezogen, siehe Gruppe 1, Übersichtstabelle
- Falzluft unten waagrecht  $12 +1$  mm



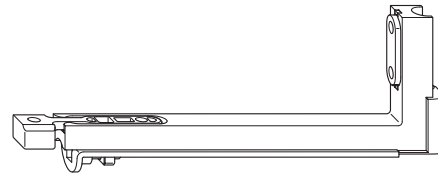
Artikelbezeichnung	Artikel-Nr.		Max. Flügelgewicht (kg)	VPA1		VPA2	
				Stück	Typ	Stück	Typ
EL.K.SE.3.152.LS	4997657	4	80	50	KK	400	EK
EL.K.SE.3.152.RS	4997656	4	80	50	KK	400	EK
EL.K.SE.3.161.LS	5010639	4	80	50	KK	400	EK
EL.K.SE.3.161.RS	5010638	4	80	50	KK	400	EK

RS = rechts, LS = links



## Flügelager FL.SE

- Rechts und links verwendbar
- Höhenverstellung + 3 mm / - 2 mm
- Seitenverstellung +/- 2 mm
- Flügelgewicht (ohne Flügelagerschiene FLS.SE) max: 100 kg
- Falzluft unten waagrecht 12 +1 mm



Artikelbezeichnung	Artikel-Nr.		VPA1		VPA2	
			Stück	Typ	Stück	Typ
FLSE.1	4988245	4	50	KK	400	EK

Allgemeine  
Produktinformationen

1

Beschlagübersichten

2

Getriebschienen

3

Eckumlenkungen

4

Oberschienen

5

Flügelager/  
Ecklager

6

Scheren/  
Scherenlager

7

Drehlager

8

Zusatzverriegelungen

9

Zubehör

10

Rahmentteile

11

Anschlaghilfen

12

Montageanleitung

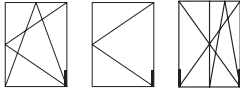
13

Justierung/  
Wartung

14

Einbauzeichnungen

15



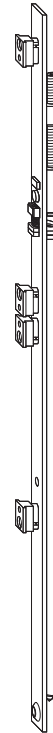
## Flügelagerschiene FLS.SE

- Rechts und links verwendbar
- In Verbindung mit Adapterplatte AP...SE
- Höhenverstellung + 3 mm / - 2 mm
- Max. Flügelgewicht: 150 kg

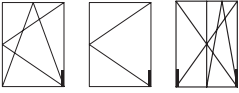
- Hinweis: Bei Elementen, welche als Durchgang benutzt werden, ist immer ein Drehbegrenzer und die Flügelagerschiene (unabhängig vom Flügelgewicht) einzusetzen.

### Bitte beachten:

- Wird die Flügelagerschiene FLS.SE verwendet, so ist die Verstellungsschraube für die Höhenverstellung vor dem Einhängen des Flügels aus dem Flügelager zu entfernen.

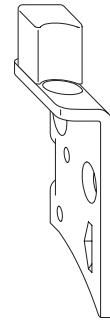



Artikelbezeichnung	Artikel-Nr.		VPA1 Stück	Typ	VPA2 Stück	Typ
FLS.SE	5007865	5	100	GK	400	EK



## Adapterplatte AP...SE

- Zur Aufnahme der Flügelagerschiene FLS.SE
- Montage oberhalb des Ecklagers EL...SE
- Profilbezogen, siehe Gruppe 1, Übersichtstabelle
- Max. Flügelgewicht in Verbindung mit der Flügelagerschiene FLS.SE beträgt 150 kg (siehe auch Tabelle über profilbedingte Maximalgewichte)
- Alle Schrauben in der hinteren Ebene (Achse 23,5 mm von Blendrahmeninnenkante) müssen in die Stahlarmierung des Rahmens verschraubt werden.
- Bohrbilder siehe Gruppe 15, Einbauzeichnungen B-6-2
- Nutmittenlage 13 mm



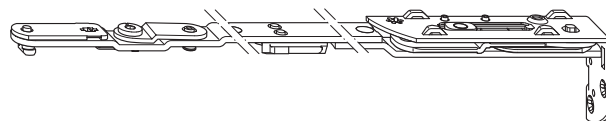
Artikelbezeichnung	Artikel-Nr.		VPA1 Stück	Typ	VPA2 Stück	Typ	VPA3 Stück	Typ
AP.K.SE.28.LS	4935088	2	50	BL	250	KK	2000	EK
AP.K.SE.28.RS	4935086	2	50	BL	250	KK	2000	EK
AP.K.SE.60.LS	5019227	2	50	BL	250	KK	2000	EK
AP.K.SE.60.RS	5019226	2	50	BL	250	KK	2000	EK
AP.K.SE.144.LS	4932746	2	50	BL	250	KK	2000	EK
AP.K.SE.144.RS	4932745	2	50	BL	250	KK	2000	EK
AP.K.SE.152.LS	4932742	2	50	BL	250	KK	2000	EK
AP.K.SE.152.RS	4932733	2	50	BL	250	KK	2000	EK
AP.K.SE.161.LS	4932759	2	50	BL	250	KK	2000	EK
AP.K.SE.161.RS	4932758	2	50	BL	250	KK	2000	EK
AP.K.SE.162.LS	4932761	2	50	BL	250	KK	2000	EK
AP.K.SE.162.RS	4932760	2	50	BL	250	KK	2000	EK
AP.K.SE.166.LS	4931709	2	50	BL	250	KK	2000	EK
AP.K.SE.166.RS	4931706	2	50	BL	250	KK	2000	EK
AP.K.SE.169.LS	5012922	2	250	KK	2000	EK		
AP.K.SE.169.RS	5012921	2	250	KK	2000	EK		
AP.K.SE.192.LS	4993321	2	50	BL	250	KK	2000	EK
AP.K.SE.192.RS	4993320	2	50	BL	250	KK	2000	EK
AP.K.SE.205.LS	4932744	2	50	BL	250	KK	2000	EK
AP.K.SE.205.RS	4932743	2	50	BL	250	KK	2000	EK
AP.K.SE.226.LS	4932757	2	50	BL	250	KK	2000	EK
AP.K.SE.226.RS	4932747	2	50	BL	250	KK	2000	EK
AP.K.SE.603.LS	5025287	2	50	BL	250	KK	2000	EK
AP.K.SE.603.RS	5025286	2	50	BL	250	KK	2000	EK
AP.K.SE.604.LS	5025285	2	50	BL	250	KK	2000	EK
AP.K.SE.604.RS	5025284	2	50	BL	250	KK	2000	EK
AP.K.SE.606.LS	5025301	2	50	BL	250	KK	2000	EK
AP.K.SE.606.RS	5025300	2	50	BL	250	KK	2000	EK

RS = rechts, LS = links


1  
Allgemeine  
Produktinformationen2  
Beschlagübersichten3  
Getriebeschienen4  
Eckumlenkungen5  
Oberschienen6  
Flügelager/  
Ecklager7  
Scheren/  
Scherenlager8  
Drehlager9  
Zusatzverriegelungen10  
Zubehör11  
Rahmentteile12  
Anschlaghilfen13  
Montageanleitung14  
Justierung/  
Wartung15  
Einbauzeichnungen



## Schere SK.SE



- In Verbindung mit Oberschiene OS.SE
- Profilbezogen, siehe Gruppe 1, Übersichtstabelle
- Bei geschlossenem Flügel völlig verdeckt liegend, keine sichtbaren Lager
- Nur eine Scherengröße
- Max. Öffnungswinkel 95°
- Kippöffnungsweite ca. 130 mm
- Anpressdruckverstellung im Scherenbereich erfolgt über E1.SE
- Justierung zum Anheben des Flügels um 2,5 mm, zum Absenken des Flügels um 1,5 mm
- Nutmittenlage 13 mm
- Falzluft oben waagrecht 12 +1 mm
- Alle Schrauben in der hinteren Ebene (Achse 23,5 mm von Blendrahmeninnenkante) müssen in die Stahlarmierung des Rahmens verschraubt werden.
- Bohrbilder siehe Gruppe 15 Einbauzeichnungen B-6-1 und B-6-2

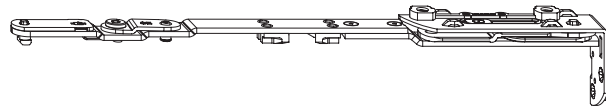
Artikelbezeichnung	Artikel-Nr.		VPA1		VPA2		VPA3	
			Stück	Typ	Stück	Typ	Stück	Typ
SK.SE.28.LS	4935095	4	10	BD	60	GK	240	EK
SK.SE.28.RS	4935090	4	10	BD	60	GK	240	EK
SK.SE.60.LS	5019221	4	10	BD	60	GK	240	EK
SK.SE.60.RS	5019220	4	10	BD	60	GK	240	EK
SK.SE.144.LS	4932608	4	10	BD	60	GK	240	EK
SK.SE.144.RS	4932606	4	10	BD	60	GK	240	EK
SK.SE.152.LS	4931885	4	10	BD	60	GK	240	EK
SK.SE.152.RS	4931884	4	10	BD	60	GK	240	EK
SK.SE.161.LS	4932614	4	10	BD	60	GK	240	EK
SK.SE.161.RS	4932611	4	10	BD	60	GK	240	EK
SK.SE.162.LS	4932618	4	10	BD	60	GK	240	EK
SK.SE.162.RS	4932616	4	10	BD	60	GK	240	EK
SK.SE.166.LS	4930374	4	10	BD	60	GK	240	EK
SK.SE.166.RS	4930373	4	10	BD	60	GK	240	EK
SK.SE.169.LS	5012920	4	10	BD	60	GK	240	EK
SK.SE.169.RS	5012889	4	10	BD	60	GK	240	EK
SK.SE.192.LS	4993250	4	10	BD	60	GK	240	EK
SK.SE.192.RS	4993209	4	10	BD	60	GK	240	EK
SK.SE.205.LS	4932603	4	10	BD	60	GK	240	EK
SK.SE.205.RS	4932601	4	10	BD	60	GK	240	EK
SK.SE.226.LS	4931887	4	10	BD	60	GK	240	EK
SK.SE.226.RS	4931886	4	10	BD	60	GK	240	EK


RS = rechts, LS = links



## Schere SK.SE.E

- Für die Beschlagausführung „Kipp vor Dreh“
- In Verbindung mit Oberschiene OS.SE...E
- Profilbezogen, siehe Gruppe 1, Übersichtstabelle
- Bei geschlossenem Flügel völlig verdeckt liegend, keine sichtbaren Lager
- Nur eine Scherengröße
- Max. Öffnungswinkel 95°
- Kippöffnungsweite ca. 130 mm
- Anpressdruckverstellung im Scherenbereich erfolgt über E1.SE
- Justierung zum Anheben des Flügels um 2,5 mm, zum Absenken des Flügels um 1,5 mm
- Nutmittenlage 13 mm
- Falzluff oben waagrecht 12 +1 mm
- Alle Schrauben in der hinteren Ebene (Achse 23,5 mm von Blendrahmeninnenkante) müssen in die Stahlarmierung des Rahmens verschraubt werden.
- Bohrbilder siehe Gruppe 15 Einbauzeichnungen B-6-1 und B-6-2



Artikelbezeichnung	Artikel-Nr.		VPA1		VPA2		VPA3	
			Stück	Typ	Stück	Typ	Stück	Typ
SK.SEE.28.LS	5022361	4	10	BD	60	GK	240	EK
SK.SEE.28.RS	5022360	4	10	BD	60	GK	240	EK
SK.SEE.144.LS	5022363	4	10	BD	60	GK	240	EK
SK.SEE.144.RS	5022362	4	10	BD	60	GK	240	EK
SK.SEE.152.LS	5022365	4	10	BD	60	GK	240	EK
SK.SEE.152.RS	5022364	4	10	BD	60	GK	240	EK
SK.SEE.161.LS	5022367	4	10	BD	60	GK	240	EK
SK.SEE.161.RS	5022366	4	10	BD	60	GK	240	EK
SK.SEE.162.LS	5022369	4	10	BD	60	GK	240	EK
SK.SEE.162.RS	5022368	4	10	BD	60	GK	240	EK
SK.SEE.166.LS	5022371	4	10	BD	60	GK	240	EK
SK.SEE.166.RS	5022370	4	10	BD	60	GK	240	EK
SK.SEE.205.LS	5022373	4	10	BD	60	GK	240	EK
SK.SEE.205.RS	5022372	4	10	BD	60	GK	240	EK
SK.SEE.603.LS	5025183	4	10	BD	60	GK	240	EK
SK.SEE.603.RS	5025182	4	10	BD	60	GK	240	EK
SK.SEE.604.LS	5025181	4	10	BD	60	GK	240	EK
SK.SEE.604.RS	5025180	4	10	BD	60	GK	240	EK
SK.SEE.605.LS	5025185	4	10	BD	60	GK	240	EK
SK.SEE.605.RS	5025184	4	10	BD	60	GK	240	EK
SK.SEE.606.LS	5025187	4	10	BD	60	GK	240	EK
SK.SEE.606.RS	5025186	4	10	BD	60	GK	240	EK

Allgemeine  
Produktinformationen

1

Beschlagübersichten

2

Getriebschienen

3

Eckumlenkungen

4

Oberschienen

5

Flügelager/  
Ecklager

6

Scheren/  
Scherenlager

7

Drehlager

8

Zusatzverriegelungen

9

Zubehör

10

Rahmentteile

11

Anschlaghilfen

12

Montageanleitung

13

Justierung/  
Wartung

14

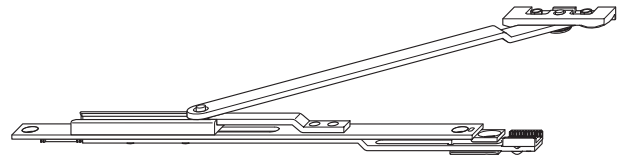
Einbauzeichnungen

15




## Zusatzschere ZSR SL

- Falzlufth 12 mm
- Stulpbreite 16 mm
- Überschlag 18 bis 22 mm
- Bei Breite FFB > 1475 mm
- Aufschraubbare Rahmenplatte, vorgerichtet zur Aufnahme des Formteils WSK (profilbedingt, siehe Gruppe 11)
- Einbausituation siehe Gruppe 15, Einbauzeichnungen B-7-4
- Profilanpassung über Formteile FT - WSK ..... siehe Gruppe Rahmenteile



### Zusatzschere ZSRE SL

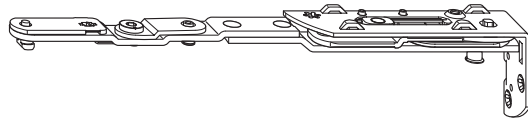
- Einsatz in Drehkipfenstern mit Schaltfolge Kipp vor Dreh
- Ansonsten baugleich mit Zusatzschere ZSR
- Einbausituation siehe Gruppe 15, Einbauzeichnungen B-7-5


Artikelbezeichnung	Artikel-Nr.	Anwendungsbereich		VPA1 Stück	Typ	VPA2 Stück	Typ	VPA3 Stück	Typ
ZSR SL	1898625	FFB > 1475	5	10	BD	80	KK	640	EK
ZSRE SL	2549873	FFB > 1475	5	10	BD	80	KK	640	EK



## Drehlager DL.K.SE

- Dient zur Aufnahme der Drehlagerschiene DLS.K.SE
- Montage im Rahmen
- Profilbezogen, siehe Gruppe 1, Übersichtstabelle
- Bei geschlossenem Flügel völlig verdeckt liegend, keine sichtbaren Lager
- Max. Öffnungswinkel 95°
- Nutmittenlage 13 mm
- Falzluff oben waagrecht 12 +1 mm
- Alle Schrauben in der hinteren Ebene (Achse 23,5 mm von Blendrahmeninnenkante) müssen in die Stahlarmierung des Rahmens verschraubt werden.
- Bohrbilder siehe Gruppe 15 Einbauzeichnungen B-6-1 und B-6-2



Artikelbezeichnung	Artikel-Nr.		VPA1 Stück	Typ	VPA2 Stück	Typ	VPA3 Stück	Typ
DL.K.SE.28.LS	4935083	4	10	BD	60	GK	240	EK
DL.K.SE.28.RS	4935082	4	10	BD	60	GK	240	EK
DL.K.SE.60.LS	5019225	4	10	BD	60	GK	240	EK
DL.K.SE.60.RS	5019224	4	10	BD	60	GK	240	EK
DL.K.SE.144.LS	4932649	4	10	BD	60	GK	240	EK
DL.K.SE.144.RS	4932645	4	10	BD	60	GK	240	EK
DL.K.SE.152.LS	4931889	4	10	BD	60	GK	240	EK
DL.K.SE.152.RS	4931888	4	10	BD	60	GK	240	EK
DL.K.SE.161.LS	4932652	4	10	BD	60	GK	240	EK
DL.K.SE.161.RS	4932650	4	10	BD	60	GK	240	EK
DL.K.SE.162.LS	4932657	4	10	BD	60	GK	240	EK
DL.K.SE.162.RS	4932656	4	10	BD	60	GK	240	EK
DL.K.SE.166.LS	4930376	4	10	BD	60	GK	240	EK
DL.K.SE.166.RS	4930375	4	10	BD	60	GK	240	EK
DL.K.SE.169.LS	5012888	4	10	BD	60	GK	240	EK
DL.K.SE.169.RS	5012887	4	10	BD	60	GK	240	EK
DL.K.SE.192.LS	4993367	4	10	BD	60	GK	240	EK
DL.K.SE.192.RS	4993366	4	10	BD	60	GK	240	EK
DL.K.SE.205.LS	4932638	4	10	BD	60	GK	240	EK
DL.K.SE.205.RS	4932634	4	10	BD	60	GK	240	EK
DL.K.SE.226.LS	4931891	4	10	BD	60	GK	240	EK
DL.K.SE.226.RS	4931890	4	10	BD	60	GK	240	EK
DL.K.SE.603.LS	5025209		10	BD	60	GK	240	EK
DL.K.SE.603.RS	5025208		10	BD	60	GK	240	EK
DL.K.SE.604.LS	5025207		10	BD	60	GK	240	EK
DL.K.SE.604.RS	5025206		10	BD	60	GK	240	EK
DL.K.SE.605.LS	5025281		10	BD	60	GK	240	EK
DL.K.SE.605.RS	5025280		10	BD	60	GK	240	EK
DL.K.SE.606.LS	5025283		10	BD	60	GK	240	EK
DL.K.SE.606.RS	5025282		10	BD	60	GK	240	EK

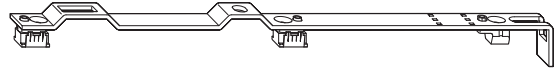
RS = rechts, LS = links


1  
Allgemeine  
Produktinformationen2  
Beschlagübersichten3  
Getriebeschiene4  
Eckumlenkungen5  
Oberschiene6  
Flügel-/  
Ecklager7  
Scheren/  
Scherenlager8  
Drehlager9  
Zusatzverriegelungen10  
Zubehör11  
Rahmenteil12  
Anschlaghilfen13  
Montageanleitung14  
Justierung/  
Wartung15  
Einbauzeichnungen

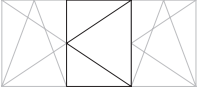


## Drehlagerschiene DLS.K.SE.9-13

- In Verbindung mit Drehlager DL...SE
- Rechts und links verwendbar
- Automatische und manuelle Montage möglich
- In der Beschlagnut klemmbar

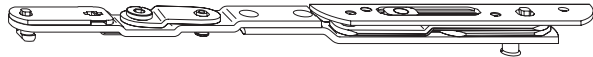



Artikelbezeichnung	Artikel-Nr.		VPA1		VPA2		VPA3	
			Stück	Typ	Stück	Typ	Stück	Typ
DLS.K.SE.9-13	4931379	3	10	BD	100	KK	800	EK



## Drehlager DL.K.SE.3

- Lagerbauteil für den mittleren Flügel bei 3-flügeligem Stulpelement
- Montage im Rahmen
- Profilbezogen, siehe Gruppe 1, Übersichtstabelle
- Dient zur Aufnahme der Drehlagerschiene DLS.K.SE
- Bei geschlossenem Flügel völlig verdeckt liegend, keine sichtbaren Lager
- Max. Öffnungswinkel 95°
- Falzluff 12 +1 mm
- Ohne Zwangssteuerung im mittleren Flügel



Artikelbezeichnung	Artikel-Nr.		Max. Flügelgewicht (kg)	VPA1		VPA2		VPA3	
				Stück	Typ	Stück	Typ	Stück	Typ
DL.K.SE.3.152.LS	4997682	4	80	10	BD	60	GK	240	EK
DL.K.SE.3.152.RS	4997658	4	80	10	BD	60	GK	240	EK
DL.K.SE.3.161.LS	5010664	4	80	10	BD	60	GK	240	EK
DL.K.SE.3.161.RS	5010650	4	80	10	BD	60	GK	240	EK

RS = rechts, LS = links

Allgemeine  
Produktinformationen

1

Beschlagübersichten

2

Getriebschienen

3

Eckumlenkungen

4

Oberschienen

5

Flügellager/  
Ecklager

6

Scheren/  
Scherenlager

7

Drehlager

8

Zusatzverriegelungen

9

Zubehör

10

Rahmentteile

11

Anschlaghilfen

12

Montageanleitung

13

Justierung/  
Wartung

14

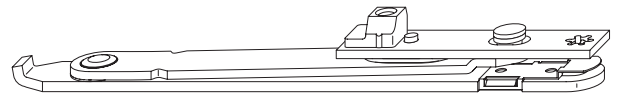
Einbauzeichnungen

15



## Drehbegrenzer DB.SE.1

- Zur Verhinderung des seitlichen Überschlagens
- In Verbindung mit Rahmenanbindung RA.DB...SE
- Anwendungsbereich des Drehbegrenzers siehe Montageanleitung
- Rechts und links verwendbar
- Falzlufthöhe 12 +1 mm
- Hinweis: Der Einsatz des Drehbegrenzers ist abhängig von der Einbausituation, der Größe und dem Gewicht des Fensters.
- Der Drehbegrenzer ist zwingend erforderlich wenn:
  - Flügelgewicht > 100 kg und / oder
  - Flügelalzbreite > 1250 mm und / oder
  - Laibungstiefe des umgebenden Mauerwerks < 120 mm (DIN EN 13126-8, Punkt 4)
- Hinweis: Bei Elementen, welche als Durchgang benutzt werden, ist immer ein Drehbegrenzer und die Flügelagerschiene (unabhängig vom Flügelgewicht) einzusetzen.



### Rahmenanbindung RA.DB.K

- Rechts und links verwendbar
- In Verbindung mit Drehbegrenzer DB.SE
- Anwendungsbereich des Drehbegrenzers siehe Montageanleitung
- Ausführung in Abhängigkeit vom Ecklager



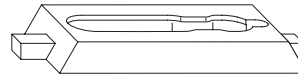
Artikelbezeichnung	Artikel-Nr.	Anwendungsbereich	🔩	VPA1		VPA2		VPA3	
				Stück	Typ	Stück	Typ	Stück	Typ
DB.SE.1	4931390		2	10	BD	100	KK	800	EK
RA.DB.K.SE.28.LS	4935085		2	50	BL	200	KK	1600	EK
RA.DB.K.SE.28.RS	4935084		2	50	BL	200	KK	1600	EK
RA.DB.K.SE.60.LS	5019229		2	50	BL	200	KK	1600	EK
RA.DB.K.SE.60.RS	5019228		2	50	BL	200	KK	1600	EK
RA.DB.K.SE.144.LS	4932699		2	50	BL	200	KK	1600	EK
RA.DB.K.SE.144.RS	4932698		2	50	BL	200	KK	1600	EK
RA.DB.K.SE.152.LS	4931901		2	50	BL	200	KK	1600	EK
RA.DB.K.SE.152.RS	4931869		2	50	BL	200	KK	1600	EK
RA.DB.K.SE.161.LS	4932701		2	50	BL	200	KK	1600	EK
RA.DB.K.SE.161.RS	4932700		2	50	BL	200	KK	1600	EK
RA.DB.K.SE.162.LS	4932703		2	50	BL	200	KK	1600	EK
RA.DB.K.SE.162.RS	4932702		2	50	BL	200	KK	1600	EK
RA.DB.K.SE.166.LS	4930378		2	50	BL	200	KK	1600	EK
RA.DB.K.SE.166.RS	4930377		2	50	BL	200	KK	1600	EK
RA.DB.K.SE.169.LS	5012886		2	200	KK	1600	EK		
RA.DB.K.SE.169.RS	5012836		2	200	KK	1600	EK		
RA.DB.K.SE.192.LS	4993349		2	50	BL	200	KK	1600	EK
RA.DB.K.SE.192.RS	4993348		2	50	BL	200	KK	1600	EK
RA.DB.K.SE.205.LS	4932697		2	50	BL	200	KK	1600	EK
RA.DB.K.SE.205.RS	4932696		2	50	BL	200	KK	1600	EK
RA.DB.K.SE.226.LS	4931903		2	50	BL	200	KK	1600	EK
RA.DB.K.SE.226.RS	4931902		2	50	BL	200	KK	1600	EK
RA.DB.K.SE.603.LS	5025295		50	50	BL	200	KK	1600	EK
RA.DB.K.SE.603.RS	5025294		50	50	BL	200	KK	1600	EK
RA.DB.K.SE.604.LS	5025293		50	50	BL	200	KK	1600	EK
RA.DB.K.SE.604.RS	5025292		50	50	BL	200	KK	1600	EK
RA.DB.K.SE.606.LS	5025299		50	50	BL	200	KK	1600	EK
RA.DB.K.SE.606.RS	5025298		50	50	BL	200	KK	1600	EK

RS = rechts, LS = links



## Zuschlagsicherung ZSS OP

- Hemmt das Zufallen von gekippten Fenstern bei leichten Luftströmungen und niedrigem Fensterflügel
- Zum Einsetzen in die Oberschiene OS.SE
- Rechts und links verwendbar
- Farbe: weiß

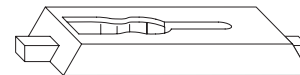


Artikelbezeichnung	Artikel-Nr.	VPA1 Stück	Typ	VPA2 Stück	Typ	VPA3 Stück	Typ
ZSS OP WS	2763095	100	BL	1000	KK	8000	EK



## Kippbegrenzer KBG.OS.SE

- Vermindert die Kippöffnungsweite um ca. 50 mm
- Zum Einsetzen in die Oberschiene OS.SE
- Einsatz bei Flügelhöhen unterhalb 600 mm empfohlen
- Rechts und links verwendbar
- Einsatzempfehlung:
  - KBG.OS.SE1 für Flügelalzhöhen < 600 mm
  - KBG.OS.SE2 für Flügelalzhöhen < 800 mm



Artikelbezeichnung	Artikel-Nr.	VPA1 Stück	Typ	VPA2 Stück	Typ	VPA3 Stück	Typ
KBG.OS.SE.1	4969389	100	BL	1000	KK	8000	EK
KBG.OS.SE.2	4969390	100	BL	1000	KK	8000	EK

1  
Allgemeine  
Produktinformationen

2  
Beschlagübersichten

3  
Getriebe­schie­nen

4  
Eckumlenkungen

5  
Oberschie­nen

6  
Flügel­lager/  
Ecklager

7  
Scheren/  
Scheren­lager

8  
Drehlager

9  
Zusatzverriegelungen

10  
Zubehör

11  
Rahmenteil­e

12  
Anschlaghilfen

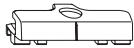
13  
Montageanlei­tung

14  
Justierung/  
Wartung

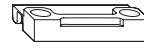
15  
Einbauzeich­nungen

## Allgemeine Ausführungsbeschreibung Schließbleche

Bezeichnung / Kurzbezeichnung /



Schließblech / SBA... / 1



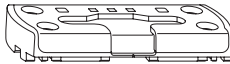
Formteil / FT WSK / 2



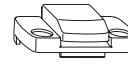
Sicherheitsschließblech / SBS... / 3



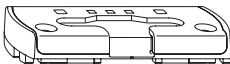
Zwangsverriegelung / ZV-RT / 2



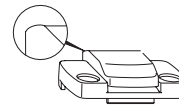
Sicherheitskippschließblech /  
SBK... / 4



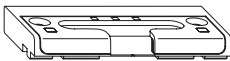
Flügelheber / FH ... / 2



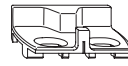
Sicherheitskippschließblech /  
SBK... V Vorkammerverschraubung /  
4



Flügelheber / FH.R. ... / 2



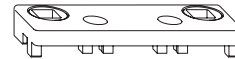
Sicherheitskippschließblech /  
SBK... BS / 2 Bodenschwelle



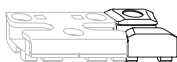
Absteller / AS.SBA.K.T / 2



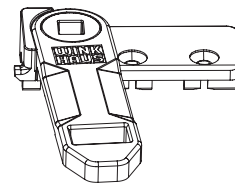
Schließblech für Duo- oder  
Trifunktionselement /  
SBA .. DFE-TFE / 1



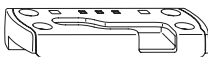
Schließlauf / SA ... / 2



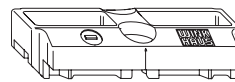
Kippstück (Kipp vor Dreh) /  
SBK...E / 1



Absteller / AS OF / 2



Sicherheitsschließblech / SBS.K.PAD



Schließlauf / SA OF / 2

**Aluplast**

<b>Ideal 2000 - 3000</b>	
AS SBA.K.T.13-3	4937780
BK 60 SL	1919553
BK 61 RC SL	4933092
FH.152	4949428
FH.R.152	4995853
FT WSK 61	1497653
RT.MSL.3	5007006
SA OF 61 SL	4940007
SA 152 SL	2366946
SBA.K.61	2892073
SBK.K.61	2892209
SBK.K.61.V	2892170
SBK.K.61.166.BS	2920433
SBK.K.E.3	4935945
SBS.K.61	2892129
ZV-RT 60 RC	2312155

<b>Ideal 4000 - 8000, Energeto</b>	
AS SBA.K.T.13-5	4937782
BK 61 RC SL	4933092
FH.161	4949431
FH.R.161	4995855
FT WSK 66	1530185
RT.MSL.3	5007006
SA 66 SL	2209887
SBA.K.161	2824071
SBS.K.161	2861672
SBK.K.161	2861621
SBK.K.E.5	4935956
SBS.K.161.M3	4927769
SBK.K.61.166.BS	2920433
SBK.K.161.V	4927435
SBK.K.161.M3	4927851
SBA.K.161.DFE-TFE.LS	4934013
SBA.K.161.DFE-TFE.LRS	4934010
SBK.K.161.LK.SC	4949425
SBS.K.161.LK.SC	4949424
SBS.K.PAD.161.LS	4995615
SBS.K.PAD.161.RS	4995614
SBA.K.161.DFE-TFE.RS	4935789
SBA.K.161.DFE-TFE.LS	4935788
ZV-RT 161 RC SL	1213945

**Brüggmann**

<b>System AD/MD</b>	
AS SBA.K.T.13-3	4937780
BK 552 RC SL	2522321
FH.152	4949428
FH.R.152	4995853
FT WSK152	1787079
RT.MSL.3	5007006
SA 152 SL	2366946
SBA.K.94.P7	4927716
SBK.K.94.P7	4927718
SBK.K.94.VP7	4927719
SBK.K.E.3	4935945
SBS.K.94.P7	4927717
ZV-RT 452/13 SL	2074732

**Deceuninck**

<b>Zendow</b>	
AS SBA.K.T.13-4	4937781
BKS 169 RC-V SL	2356852
FH.205	4949429
FH.L.205	5002710
FH.R.205	4995854
FT WSK169	2356596
RT.MSL.3	5007006
SA OF 169 SL	5019156
SA 169 SL	2359447
SBA.K.169	4926362
SBK.K.169	4926366
SBK.K.169.V	4926368
SBK.K.E.4	4935954
SBS.K.169	4926363
SBS.K.PAD.169.LS	4995621
SBS.K.PAD.169.RS	4995620
ZV-RT 169 RC	2398147

**Gealan**

<b>3000</b>	
AS SBA.K.T.13-4	4937781
BK 134 SL	2103935
FH.205	4949429
FH.L.205	5002710
FH.R.205	4995854
FT WSK 62	1348121

RT.MSL.3	5007006
SA 62 SL6 SL	2749461
SBA.K.62	4926222
SBA.K.162	4929796
SBK.K.62	4929831
SBK.K.162	4929797
SBK.K.10.BS	4994366
SBK.K.E.4	4935954
SBS.K.162	4929798
SBK.K.162.VP7	4964888
SBK.K.162.P7	4964887
SBS.K.162.P7	4964886
ZV-RT 162 SL	2088350

<b>6000, 7000, 8000, 9000</b>	
AS SBA.K.T.13-4	4937781
BK 134 SL	2103935
FH.205	4949429
FH.L.205	5002710
FH.R.205	4995854
FT WSK 62	1348121
RT.MSL.3	5007006
SA 62 SL6 SL	2749461
SBK.K.10.BS	4994366
SBA.K.162	4929796
SBK.K.162	4929797
SBK.K.162.V	4929799
SBK.K.E.4	4935954
SBS.K.162	4929798
SBK.K.162.VP7	4964888
SBK.K.162.P7	4964887
SBS.K.162.P7	4964886
SBK.K.162.S	4986548
SBS.K.162.S	4988102
SBS.K.PAD.162.LS	4995617
SBS.K.PAD.162.RS	4995616
ZV-RT 162 SL	2088350

**Inoutic**

<b>Arcade, Prestige, Deluxe, Elite, MD100, Eforte</b>	
AS SBA.K.T.13-5	4937782
BK192 S12 RC	4939193
FH.192	4949434
FH.L.192	5008876
FH.R.192	4995858
FT WSK 192	1330722
SA OF 192 SL	4932035
SA 192 SL	1919932
SBA.K.192	5002139
SBK.K.192	4932276
SBK.K.192.V	4932277
SBS.K.192	4932275
SBA.K.192.S12	4939192
SBK.K.E.192	4942838
SBK.K.192.S12.ZN	4937573
SBS.K.192.S12.ZN	4937572
SBS.K.PAD.192.LS	4995623
SBS.K.PAD.192.RS	4995622
ZV-RT 192 RC SL	4935038

**Internova**

<b>Internova 6000</b>	
AS SBA.K.T.13-3	4937780
BK SL	1793250
FH.152	4949428
FH.R.152	4995853
FT WSK 62	1348121
RT.MSL.3	5007006
SA SL	1895985
SBA.K.16	4936437
SBS.K.16	4936031
SBK.K.16	4936032
SBK.K.E.3	4935945
FT WSK 76	1500787
ZV-RT 169 RC SL	2398147

**KBE (Profine)**

<b>70 AD / 70 MD / 76 AD / 76 MD / 88+</b>	
AS SBA.K.T.13-4	4937781
BK SL	1793250
BK 169 RC-V SL	2356852
FH.205	4949429
FH.L.205	5002710
FH.R.205	4995854
FT WSK205	1809590
RT.MSL.3	5007006
SA SL	1895985
SA 169 SL	2359447
SBK.K.10.BS	4994366
SBA.K.205.P5	2922210

SBK.K.205.P5	4996028
SBK.K.205.VP5	4996027
SBK.K.E.4	4935954
SBS.K.205.P5	4996029
SBS.K.PAD.205.LS	4995625
SBS.K.PAD.205.RS	4995624
ZV-RT 169 RC SL	2398147

**Kömmerling (Profine)**

<b>Classic, Elegance, Avantgarde, 88+</b>	
AS SBA.K.T.13-5	4937782
BK 144 SL	1919570
FH.144	4949433
FH.R.144	4995856
FT WSK144	1326221
RT.MSL.3	5007006
SA OF 60 SL	2859521
SA 144 SL	2366911
SBA.K.144	2920652
SBA.K.144.V	4927431
SBA.K.144.DFE-TFE.LS	4935785
SBA.K.144.DFE-TFE.RS	4935786
SBK.K.144.S	2920687
SBK.K.144.V	4927432
SBS.K.144	2920661
SBS.K.144.S	4969911
SBK.K.144.SA	4982884
SBK.K.E.144	4995421
SBS.K.PAD.144.LS	4995609
SBS.K.PAD.144.RS	4995608
ZV-RT 144 SL14	2020081

**76 AD / 76 MD**

AS SBA.K.T.13-4	4937781
BK 60 SL	1919553
BK 61 RC SL	4933092
FH.205	4949429
FH.L.205	5002710
FH.R.205	4995854
FT WSK 61	1497653
FT WSK205	1809590
RT.MSL.3	5007006
SA 60 SL	1929209
SBK.K.10.BS	4994366
SBA.K.152+0,5	4938952
SBK.K.205.P5	4996028
SBK.K.205.VP5	4996027
SBK.K.E.4	4935954
SBS.K.205.P5	4996029
SBS.K.PAD.205.LS	4995625
SBS.K.PAD.205.RS	4995624
ZV-RT 169 RC SL	2398147

**L.B.Plastic**

<b>PAD / PMD / PCD</b>	
FH.152	4949428
FH.R.152	4995853
FT WSK 12-W	1511486
RT.MSL.3	5007006
SA SL	1895985
SBA.K.12	4926372
SBK.K.12	4926374
SBK.K.12.V	4926375
SBK.K.E.3	4935945
SBS.K.12	4926373
BK 60 SL	1919553
ZV-RT 61 RC SL	1213944

**Plustec**

<b>Plustec</b>	
BK 60 SL	1919553
AS SBA.K.T.13-4	4937781
FH.152	4949428
FH.R.152	4995853
FT WSK 76	1500787
RT.MSL.3	5007006
SA 60 SL	1929209
SBK.K.76.V.M3	4926438
SBA.K.76	4926432
SBK.K.76.M3	4926437
SBS.K.76.M3	4926436
ZV-RT 61 RC SL	1213944

Allgemeine  
Produktinformationen

1

Beschlagübersichten

2

Getriebebeschienen

3

Eckumlenkungen

4

Oberschienen

5

Flügelager/  
Ecklager

6

Scheren/  
Scherenlager

7

Drehlager

8

Zusatzverriegelungen

9

Zubehör

10

Rahmentteile

11

Anschlaghilfen

12

Montageanleitung

13

Justierung/  
Wartung

14

Einbauzeichnungen

15

<b>Rehau</b>	
	<b>Geneo, Synego</b>
AS SBA.K.T.13-4	4937781
BK 60 SL	1919553
FH.205	4949429
FH.L.205	5002710
FH.R.205	4995854
FT WSK 60	1345393
RT.MSL.3	5007006
SA 60 SL	1929209
SBA.K.160	4933116
SBK.K.160	4933118
SBK.K.E.4	4935954
SBS.K.160.S16.WK2	4941217
SBK.K.60.BS	4932072
SBK.K.60.BS.4S	4969659
SBK.K.60.BS.4S.P7	5001118
SBS.K.160.WK2	4933803
SBS.K.PAD.160.LS	4995613
SBS.K.PAD.160.RS	4995612
ZV-RT 160	4933117

<b>Euro-Design 86, Character-Design, Brillant-Design</b>	
AS SBA.K.T.13-3	4937780
BK 61 RC SL	4933092
BK 60 SL	1919553
FH.60	4949432
FH.R.60	4995857
FT WSK 60	1345393
FT WSK 61	1497653
RT.MSL.3	5007006
SA OF 60 SL	2859521
SA 60 SL	1929209
SBK.K.60	2861584
SBK.K.60.M3	4927850
SBK.K.60.V	4927433
SBA.K.60	2824046
SBS.K.60	2861656
SBS.K.60.M3	4927768
SBK.K.60.BS	4932072
SBK.K.60.M3.LK.SC	4949427
SBK.K.60.BS.4S	4969659
SBK.K.60.BS.4S.P7	5001118
SBK.K.E.60	4942833
SBS.K.60.M3.LK.SC	4949426
SBS.K.PAD.60.RS	4995602
SBS.K.PAD.60.LS	4995603
ZV-RT 60 RC SL	2312155

<b>Roplasto</b>	
	<b>7001 AD, 7001 MD</b>
AS SBA.K.T.13-4	4937781
BK SL	1793250
FH.205	4949429
FH.R.205	4995854
FH.L.205	5002710
RT.MSL.3	5007006
SA SL	1895985
SBA.K.211	4931329
SBK.K.E.4	4935954
SBK.K.211	4931331
SBK.K.211.V	4931333
SBS.K.211	4931330
FT WSK205	1809590

<b>Salamander</b>	
	<b>2D / 3D / MD / Streamline</b>
AS SBA.K.T.13-4	4937781
BK 134 SL	2103935
FH.144	4949433
FH.R.144	4995856
FT WSK134	1537651
RT.MSL.3	5007006
SA 134 SL	2367181
SBA.K.28	4926452
SBK.K.28.V	4926455
SBA.K.28.DFE-TFE.LS	4935783
SBA.K.28.DFE-TFE.RS	4935784
SBK.K.28	4926454
SBS.K.28	4926453
SBK.K.E.28	4942832
SBS.K.PAD.28.LS	4995601
SBS.K.PAD.28.RS	4995600
ZV-RT 134	2864478

<b>bluEvolution 82 / 92</b>	
AS SBA.K.T.13-4	4937781
FH.205	4949429
FH.L.205	5002710
FH.R.205	4995854
FT WSK134	1537651
RT.MSL.3	5007006
SA 134 SL	2367181
SBA.K.28	4926452
SBA.K.28.DFE-TFE.LS	4935783
SBA.K.28.DFE-TFE.RS	4935784
SBK.K.128	4941002
SBK.K.128.V	4941004
SBS.K.128	4941001
BK 134 SL	2103935
SBK.K.E.28	4942832
ZV-RT 134	2864478

<b>Schüco</b>	
	<b>Corona 60</b>
AS SBA.K.T.13-5	4937782
BK 60 SL	1919553
BK 61 RC SL	4933092
FH.161	4949431
FH.R.161	4995855
FT WSK 61	1497653
FT WSK 66	1530185
RT.MSL.3	5007006
SA OF 60 SL	2859521
SA 60 SL	1929209
SA 66 SL	2209887
SBA.K.166	4930272
SBK.K.60	2861584
SBK.K.66.P5	4936142
SBK.K.66.V.P5	4936143
SBS.K.66.P5	4936140
SBK.K.166	4930269
SBK.K.E.5	4935956
SBS.K.60	2861656
SBS.K.166	4930271
ZV-RT 60 RC SL	2312155

<b>Corona 70 / Corana SI 82</b>	
BK 60 SL	1919553
FH.152	4949428
FH.R.152	4995853
FT WSK 61	1497653
RT.MSL.3	5007006
SA 60 SL	1929209
SBA.K.166	4930272
SBK.K.61.166.BS	2920433
SBK.K.166	4930269
SBK.K.166.V	4930270
SBS.K.166	4930271
SBK.K.E.3	4935945
SBS.K.PAD.166.LS	4995619
SBS.K.PAD.166.RS	4995618
ZV-RT 60 RC	2312155

<b>Trocal (Profine)</b>	
	<b>88+</b>
FT WSK 42	1320680
SA SL	1895985
SBA.K.126	4926196
SBK.K.126.VP3	4998434
SBS.K.126.ZN	4926198
SBK.K.E.126	4942834
SBS.K.PAD.126.RS	4995604
SBS.K.PAD.126.LS	4995605
ZV-RT 26/9/13 RC SL	2047769

<b>InnoNova 70 A5 / M5</b>	
BK 226 RC SL	2393055
FH.152	4949428
FH.R.152	4995853
FT WSK226	2304155
RT.MSL.3	5007006
SA SL	1895985
SBA.K.226	2921090
SBK.K.10.BS	4994366
SBK.K.E.3	4935945
SBK.K.226.P5	2921217
SBK.K.226.VP5	2921233
SBS.K.226.P5	2921137
SBS.K.PAD.226.LS	4995627
SBS.K.PAD.226.RS	4995626
ZV-RT 226 RC	2389494

<b>76 AD / 76 MD</b>	
AS SBA.K.T.13-4	4937781
BK 60 SL	1919553
BK 61 RC SL	4933092
FH.205	4949429
FH.L.205	5002710
FH.R.205	4995854
FT WSK 61	1497653
FT WSK205	1809590
RT.MSL.3	5007006
SA 60 SL	1929209
SBK.K.10.BS	4994366
SBA.K.152+0,5	4938952
SBK.K.205.P5	4996028
SBK.K.205.VP5	4996027
SBK.K.E.4	4935954
SBS.K.205.P5	4996029
SBS.K.PAD.205.LS	4995625
SBS.K.PAD.205.RS	4995624
ZV-RT 169 RC SL	2398147

<b>VEKA</b>	
<b>Softline 70 AD/MD, Topline AD, Swingline, Alphanine</b>	
AS SBA.K.T.13-3	4937780
BK 552 RC SL	2522321
FH.152	4949428
FH.R.152	4995853
FT WSK152	1787079
RT.MSL.3	5007006
SA OF 126 SL	2859513
SA 152 SL	2366946
SBA.K.152	2824062
SBA.K.152+0,5	4938952
SBK.K.152.BS.LGR	4970470
SBA.K.152.DFE-TFE.LS	4939503
SBA.K.152.DFE-TFE.RS	4939502
SBK.K.152	4938546
SBK.K.152.P5	4939133
SBK.K.152.V	4938547
SBK.K.152.VP5	4939137
SBS.K.152	4990061
SBS.K.152.P5	4938954
SBK.K.E.3	4935945
SBS.K.152.S	4937038
SBS.K.PAD.152.RS	4995610
SBS.K.PAD.152.LS	4995611
SBA.K.552+0,5	4994829
ZV-RT 452/13 SL	2074732

<b>Wymar</b>	
	<b>2500</b>
FH.152	4949428
FH.R.152	4995853
RT.MSL.3	5007006
SBA.K.14	4936196
SBK.K.14	4936198
SBS.K.14	4936197
FT WSK 61	1497653
SA 152 SL	2366946
BK 552 RC SL	2522321
ZV-RT 61 RC SL	1213944

<b>3000</b>	
AS SBA.K.T.13-5	4937782
FH.161	4949431
FH.R.161	4995855
RT.MSL.3	5007006
SA 152 SL	2366946
SBA.K.114	4936243
SBK.K.114	4936246
SBS.K.114	4936244
FT WSK 66	1530185
SA 66 SL	2209887
ZV-RT 162 SL	2088350

## Zu dieser Montageanleitung

### Voraussetzungen

Die Montageanleitung ist ausschließlich für das Montieren von Winkhaus activPilot-Beschlägen für Fenster und Fenstertüren vorgesehen. Die Beschläge sind für die folgenden Flügelalzmaße und Flügelgewichte ausgelegt:

- Min. Flügelalzbreite 380 mm
- Max. Flügelalzbreite 1725 mm
- Ab 1475 mm Flügelalzbreite mit Zusatzschere ZSR
- Min. Flügelalzhöhe 230 mm
- Max. Flügelalzhöhe 2800 mm
- Max. Flügelgröße 3 m<sup>2</sup>
- Seitenverhältnis FFB : FFH ≤ 2:1
- (1 mm Glasdicke = 2,5 kg/m<sup>2</sup>)
- Falzlufte oben und unten waagrecht 12 +1 mm



activPilot Select ist für Elemente mit Bodenschwelle nicht geprüft.



Hinweis: Zur Ermittlung der zulässigen Flügelgrößen und Flügelgewichte beachten Sie bitte die Diagramme in den allgemeinen Produktinformationen.

Jede Person, die mit dem Montieren der Beschläge beauftragt ist, muss diese Montageanleitung gelesen und verstanden haben. Bei allen Arbeiten mit Beschlägen müssen Sie die Information zur Produkthaftung befolgen. Ein Nichtbeachten dieser Anleitung, der Einsatz von ungenügend qualifiziertem Personal sowie eigenmächtige Veränderungen schließen die Haftung des Herstellers aus.

Der jeweilige Gesamtbeschlag darf nur aus Original-Winkhaus-activPilot-Beschlagteilen zusammengestellt werden. Bei Verwendung von nicht originalen bzw. nicht freigegebenen Systemzubehörteilen wird keine Haftung übernommen.



Achtung! Winkhaus liefert keine Befestigungsschrauben für das Anschlagen mit. Verwenden Sie Befestigungsschrauben, die für den entsprechenden Fenstertyp und die jeweiligen Fensterabmessungen geeignet sind.

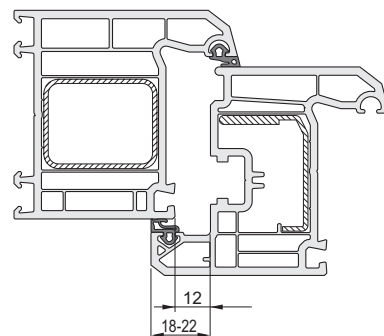
### Profilausführung - Kunststofffenster

Siehe Bild: Profilschnitt

Der Beschlag ist einsetzbar bei Kunststofffenstern mit Standard-Beschlagnut und ist konstruktiv ausgelegt für eine Falzlufte von 12 mm und Überschläge von 18 bis 22 mm.



Der activPilot Select-Beschlag kann nur bei einer Nutmittenlage von 13 mm verwendet werden. Eine Zuordnung der Profilsysteme, für die der activPilot Select verwendet werden kann, finden Sie in der Übersichtstabelle. Bei konstruktiv abweichenden Systemen verweisen wir auf unseren Beschlag activPilot Elegance.



Profilschnitt

1  
Allgemeine  
Produktinformationen

2  
Beschlagübersichten

3  
Getriebebeschienen

4  
Eckumlenkungen

5  
Oberschienen

6  
Flügelager/  
Ecklager

7  
Scheren/  
Scherenlager

8  
Drehlager

9  
Zusatzverriegelungen

10  
Zubehör

11  
Rahmentteile

12  
Anschlaghilfen

13  
Montageanleitung

14  
Justierung/  
Wartung

15  
Einbauzeichnungen

## Bestimmung der zulässigen maximalen

### Flügelgewichte für activPilot Select

Das Beschlagsystem activPilot Select ist konstruktiv für maximale Flügelgewichte von 100 kg bzw. 150 kg ausgelegt. Profilbedingt kann der activPilot Select nicht generell für 100 / 150 kg Flügelgewicht freigegeben werden. Einzelne Profilsysteme bedingen eine Reduzierung der maximal zulässigen Flügelgewichte bei der Verwendung des activPilot Select-Beschlages.

Im Rahmen der Ermittlung der maximal zulässigen Flügelprofile und -gewichte sind die Angaben der Profilhersteller bzw. Systeminhaber ausdrücklich zu beachten! Stimmen Sie den Bohrdurchmesser für die Befestigungsschrauben, den Schraubendurchmesser und die Schraubenlänge auf die Belastungssituation ab.

Achtung: Zur Verschraubung der lastabtragenden Beschlagteile wie z. B. Ecklager, Scheren und Flügellager ist die TBDK-Richtlinie einzuhalten.

### Zuordnung der einzelnen Kunststoff-Profilsysteme zu den activPilot-Select-Bauteilserien

Profilsystem	Serie	Bauteilserie													
		28	60	144	152	161	162	166	192	205	226	603	604	605	606
Anglian	KJ												x		
	UK											x			
AluK	Aluplast														
	Ideal 2000/3000							x							
	Ideal 4000 - 8000					x									
Brüggmann / Salamander	Energeto					x									
	AD/MD				x										
Deceuninck	Zendow									x					
Dimex	System 7,0 / 8,0				x										
Gealan	Serie 3000							x							
	Serie 7000 / 8000 Q							x							
Inoutic	Prestige AD / MD									x					
	Deluxe AD/MD									x					
	Elite AD/MD									x					
	Eforte									x					
KBE	70 AD / 70 MD										x				
	76 AD / 76 MD										x				
Kömmerling	Classic				x										
	Elegance				x										
	Avantgarde				x										
	76 AD / 76 MD										x				
	88+				x										
LB.Plastic	PAD				x										
	PMD				x										
	PCD				x										
	LB 8000														x
Plustec	Plustec									x					
Rehau	S 735		x												
	Brillant		x												
	Thermo-Design		x												
	Brillant-Design		x												
	Basic-Design		x												
	Geneo		x												
	Synego		x												
	Euro-Design 86										x				
Salamander	2D / 3D / MD		x												
	Streamline		x												
	MD 76										x				
Schüco	Corona 60					x									
	Corona 70									x					
	Corona SI 82									x					
Tropical	Innonova A5											x			
	Innonova M5											x			
	76 AD / 76 MD										x				
Veka	Topline AD/MD				x										
	Topline Plus				x										
	Softline 70 AD/MD				x										
	Softline 82				x										
	Swingline				x										
	Alphaline 90				x										

## Ablängen der Beschläge



Das Ablängen der Beschläge wird in der Montageanleitung des activPilot Concept beschrieben.

## Montieren der Beschlagteile am Flügel

### Ausführung Drehkipp – Rechteckfenster

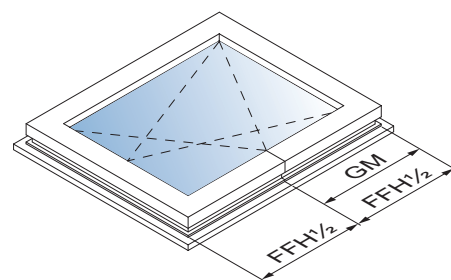
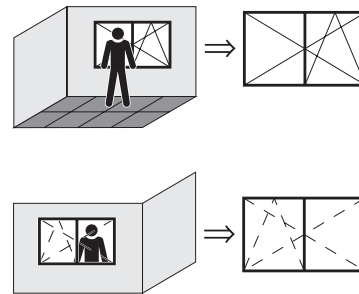
Bereiten Sie Ihr Fenster für die Montage vor. Gehen Sie danach wie folgt vor:



Hinweis: Die folgenden Darstellungen beziehen sich auf ein rechts angeschlagenes Fenster. Bei Montage der linken Ausführung sind die Abbildungen spiegelbildlich zu sehen.

Weiterhin gilt:

- Bei Sicht auf das Fenster von innen ist das Symbol als Voll-Linie dargestellt.
- Bei Sicht auf das Fenster von außen ist das Symbol als Strich-Linie dargestellt.



Flügelalzhöhe FFH mit mittigem Griffsitz GM

### Griffhöhe festlegen

#### Höhe des Griffes bei einer Getriebschiene GAM

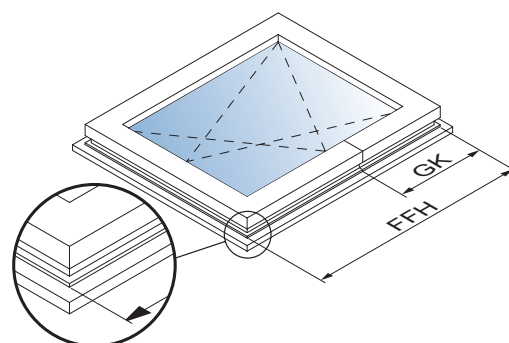
Siehe Bild: Flügelalzhöhe FFH mit mittigem Griffsitz GM

Wird eine Getriebschiene GAM ... (mittiger Griffsitz) eingesetzt, beträgt das Maß GM die Hälfte der Flügelalzhöhe FFH.

#### Höhe des Griffes bei einer Getriebschiene GAK

Siehe Bild: Flügelalzhöhe FFH mit konstantem Griffsitz GK

Wird eine Getriebschiene GAK ... (konstanter Griffsitz) eingesetzt, ändert sich das Maß GK bezogen auf die Flügelalzhöhe FFH. Die genauen Maße sind in der folgenden Tabelle aufgeführt.



Flügelalzhöhe FFH mit konstantem Griffsitz GK

1  
Allgemeine  
Produktinformationen

2  
Beschlagübersichten

3  
Getriebschienen

4  
Eckumlenkungen

5  
Oberschienen

6  
Flügelager/  
Ecklager

7  
Scheren/  
Scherenlager

8  
Drehlager

9  
Zusatzverriegelungen

10  
Zubehör

11  
Rahmentteile

12  
Anschlaghilfen

13  
Montageanleitung

14  
Justierung/  
Wartung

15  
Einbauzeichnungen

Siehe Bild: Übersichtstabelle Flügelfalzhöhe (FFH) / Griffsitz (GK)

Die nebenstehende Tabelle gibt eine Übersicht über die Griffsitzhöhe (GK) der GAK im Bezug zur Flügelfalzhöhe.

230 – 324	GK = 114 *
325 – 420	GK = 114 *
421 – 460	GK = 210
461 – 700	GK = 210
701 – 850	GK = 260
851 – 1100	GK = 375
1101 – 1325	GK = 550
1326 – 1525	GK = 550
1526 – 1775	GK = 550
1776 – 2000	GK = 1050
2001 – 2225	GK = 1050

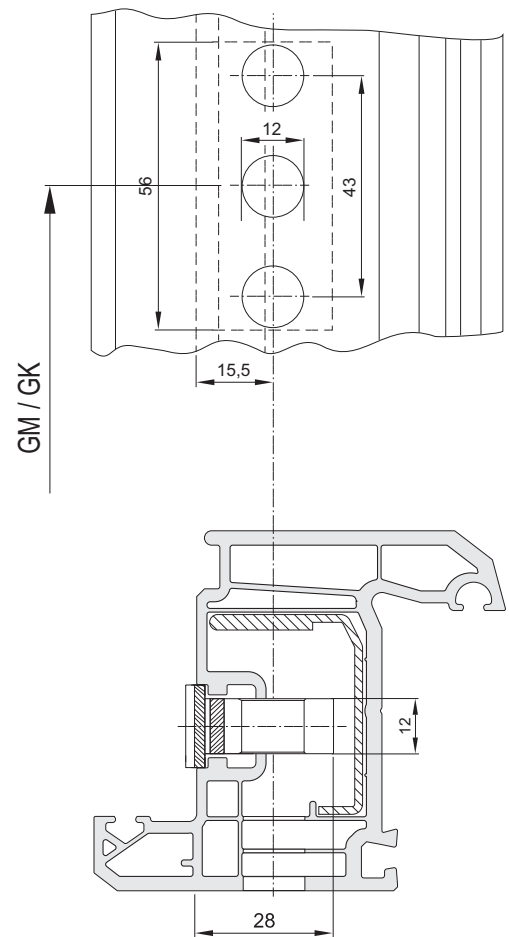
#### Übersichtstabelle Flügelfalzhöhe (FFH) / Griffsitz (GK)

\* Erfordert den Einsatz der Eckumlenkung E3.

Siehe Bild: Maßzeichnung „Getriebebeschluss“

- Löcher für Getriebebeschluss ( $\varnothing$  12 mm) nach Maßzeichnung bohren.

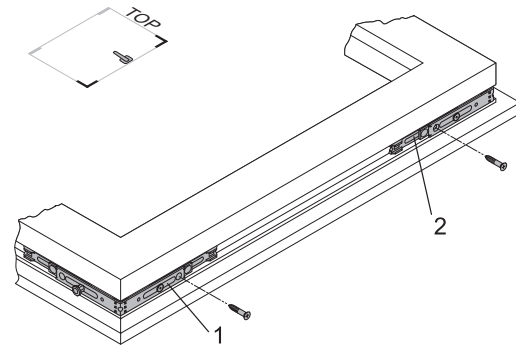
Das Einfräsen des Getriebekastens erfolgt von der Falzseite aus.



Maßzeichnung „Getriebebeschluss“

Siehe Bild: Eckumlenkung E1

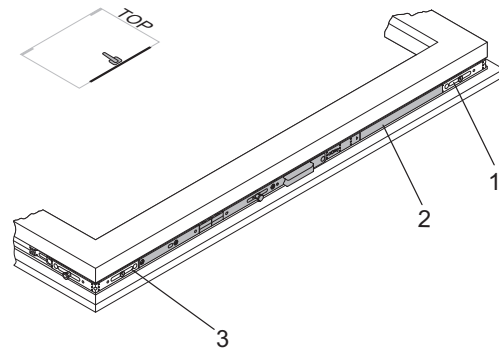
- Eckumlenkungen montieren:
  - Eckumlenkung (2) oben am Flügel in die Beschlagnut einsetzen, so dass der Achtkantbolzen auf der Oberseite liegt.
  - Eckumlenkung (1) unten am Flügel in die Beschlagnut einsetzen, so dass der Achtkantbolzen auf der Unterseite liegt.
  - Beide Eckumlenkungen (1, 2) auf der Getriebeseite mit je einer Schraube befestigen.
  - Flügelfalzhöhe (FFH) messen.



Eckumlenkung E1

Siehe Bild: Getriebeschiene GAM/GAK

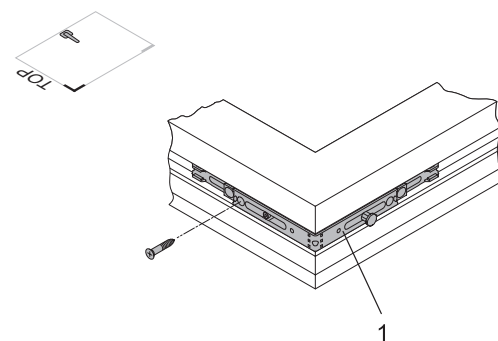
- Getriebeschiene gemäß Beschreibung ablängen.
- Getriebeschiene montieren:
  - Getriebeschiene (2) gegen die Eckumlenkung (3) stoßen.
  - Verzahnung der Getriebeschiene in das Zahnbett der Eckumlenkung einrasten lassen.
  - Getriebeschiene in gleicher Weise in Eckumlenkung (1) einrasten.
  - Getriebeschiene in die Beschlagnut eindrücken.
  - Getriebeschiene von unten nach oben hin verschrauben.



Getriebeschiene GAM/GAK

Siehe Bild: Eckumlenkung E1.SE

- Eckumlenkung (1) oben am Flügel in die Beschlagnut einsetzen, so dass der Achtkantbolzen auf der Bandseite liegt.
- Eckumlenkung oben am Flügel mit einer Schraube (2) befestigen.
- Flügelfalzbreite (FFB) messen.



Eckumlenkung E1.SE

1  
Allgemeine  
Produktinformationen

2  
Beschlagübersichten

3  
Getriebeschiene

4  
Eckumlenkungen

5  
Oberschiene

6  
Flügelager/  
Ecklager

7  
Scheren/  
Scherenlager

8  
Drehlager

9  
Zusatzverriegelungen

10  
Zubehör

11  
Rahmentteile

12  
Anschlaghilfen

13  
Montageanleitung

14  
Justierung/  
Wartung

15  
Einbauzeichnungen

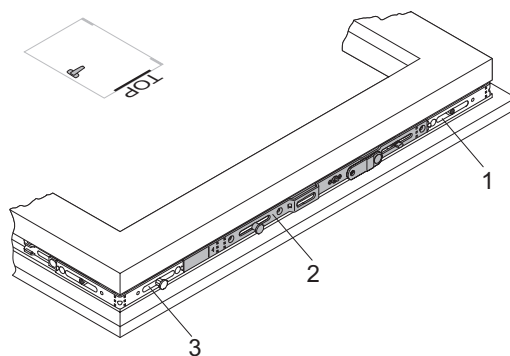
- 1 - Oberschiene ablängen (siehe Kapitel Ablängen der Beschläge).



Hinweis: Wenn FFH < ca. 600 mm (profilabhängig), Kippbegrenzer in Oberschiene OS... (2) einsetzen.

Siehe Bild: Oberschiene OS.SE

- Oberschiene einsetzen und verschrauben.
  - Oberschiene gegen die Eckumlenkung (1) stoßen.
  - Verzahnung der Oberschiene in das Zahnbett der Eckumlenkung einrasten lassen.
  - Oberschiene in gleicher Weise in die Eckumlenkung (3) einrasten.
  - Oberschiene in die Beschlagnut eindrücken.
  - Oberschiene von der Band- zur Getriebeseite hin verschrauben.



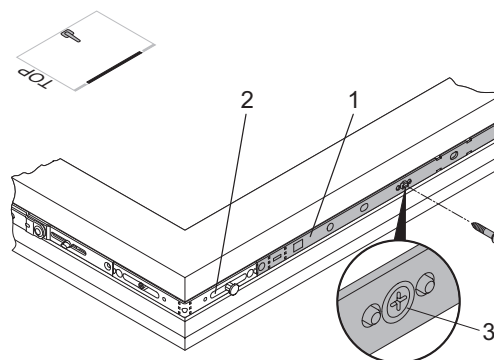
Oberschiene OS.SE



Hinweis: Ab einer Flügelfalzhöhe (FFH) und/oder Flügelfalzbreite (FFB) von ca. 800 mm (profilbedingt) sollte zusätzlich eine Verriegelung bandseitig und/oder unten/oben waagrecht eingesetzt werden.

Siehe Bild: Mittenverriegelung M/MK (bandseitig)

- Mittenverriegelung bandseitig montieren.
  - Mittenverriegelung (1) gegen die Eckumlenkung (2) stoßen.
  - Verzahnung der Mittenverriegelung in das Zahnbett der Eckumlenkung einrasten lassen.
  - Mittenverriegelung in die Beschlagnut eindrücken.
  - Mittenverriegelung von oben nach unten hin verschrauben.
  - Schraube (3) vollständig eindrehen, damit die Mittenfixierung gelöst werden kann.



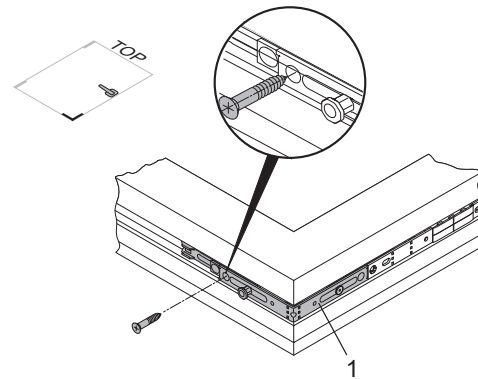
Mittenverriegelung MK (bandseitig)



Achtung! Beschädigung der Beschlagteile. Wird die Mittenfixierung nicht gelöst, kann die Verriegelung nicht betätigt werden. Die Anwendung von Gewalt führt zu Verspannungen der Beschlagteile. Schraube immer bis zum Anschlag eindrehen.

Siehe Bild: Eckumlenkung E1

- Eckumlenkung (1) festschrauben.



Eckumlenkung E1



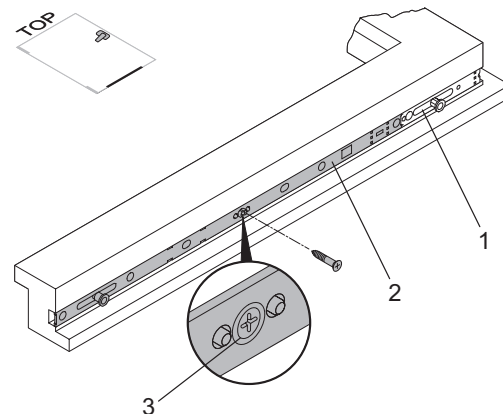
Hinweis: Der nachfolgende Schritt entfällt, wenn keine Mittenverriegelung an die Eckumlenkung gekoppelt wird.

Siehe Bild: Mittenverriegelung M/MK (waagrecht)

- Mittenverriegelung an Unterseite montieren:
  - Mittenverriegelung (2) gegen die Eckumlenkung (1) stoßen.
  - Verzahnung der Mittenverriegelung in das Zahnbett der Eckumlenkung einrasten lassen.
  - Mittenverriegelung in die Beschlagnut eindrücken.
  - Mittenverriegelung von der Eckumlenkung zur Fenstermitte hin verschrauben.
  - Schraube (3) vollständig eindrehen, damit die Mittenfixierung gelöst werden kann.



Achtung! Beschädigung der Beschlagteile. Wird die Mittenfixierung nicht gelöst, kann die Verriegelung nicht betätigt werden. Die Anwendung von Gewalt führt zu Verspannungen der Beschlagteile. Schraube immer bis zum Anschlag eindrehen.



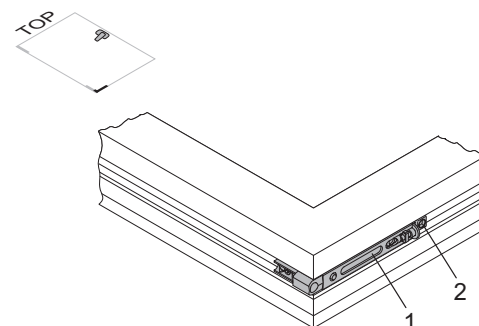
Mittenverriegelung M/MK (waagrecht)

Siehe Bild: Flügellager FL.SE

- Flügellager montieren
  - Flügellager (1) unten am Flügel in die Beschlagnut einsetzen.
  - Sicherstellen, dass das Flügellager komplett anliegt.
  - Flügellager (1) festschrauben.



Hinweis: Soll an das Flügellager ein Drehbegrenzer gekoppelt werden, muss das Schraubloch (2) zunächst frei bleiben.



Flügellager FL.SE



Hinweis: Bei Elementen, welche als Durchgang benutzt werden, ist immer ein Drehbegrenzer und die Flügellagerschiene (unabhängig vom Flügelgewicht) einzusetzen.

Allgemeine  
Produktinformationen

1

Beschlagübersichten

2

Getriebschienen

3

Eckumlenkungen

4

Oberschienen

5

Flügellager/  
Ecklager

6

Scheren/  
Scherenlager

7

Drehlager

8

Zusatzverriegelungen

9

Zubehör

10

Rahmentteile

11

Anschlaghilfen

12

Montageanleitung

13

Justierung/  
Wartung

14

Einbauzeichnungen

15



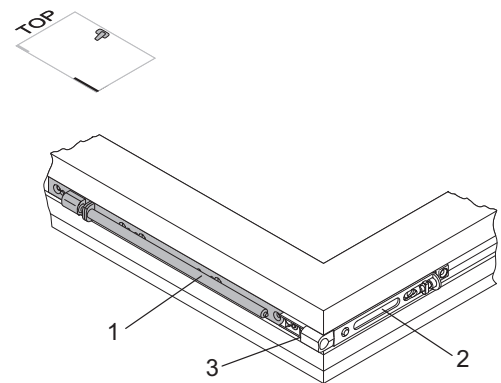
Hinweis: Ist das Flügelgewicht > 100 kg, muss zusätzlich eine Flügellagerschiene eingesetzt werden. Das maximal zulässige Flügelgewicht beträgt 150 kg. Damit die Flügellagerschiene eingesetzt werden kann, muss die Flügelfalzhöhe (FFH) mindestens 451 mm betragen.

Siehe Bild: Flügellagerschiene FLS.SE

- Flügellagerschiene montieren
  - Flügellagerschiene (1) in die Beschlagnut einsetzen und gegen das Flügellager (2) stoßen.
  - Flügellagerschiene von unten nach oben hin verschrauben.



Hinweis: Wird die Flügellagerschiene verwendet, muss in jedem Fall auch der Drehbegrenzer eingesetzt werden. Montage, siehe nächsten Abschnitt. Bei Verwendung der Flügellagerschiene FLS.SE muss die Justierschraube zur Höhenverstellung (3) im Flügellager entfernt werden.



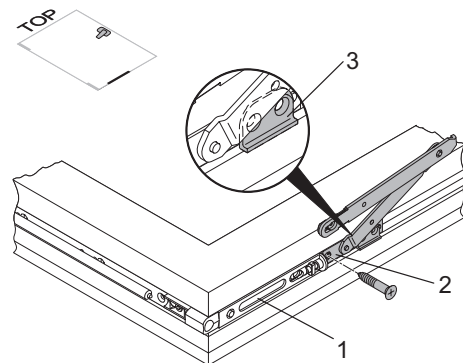
Flügellagerschiene FLS.SE

Siehe Bild: Drehbegrenzer DB.SE.1

- Drehbegrenzer montieren
  - Drehbegrenzer (2) in die Beschlagnut einsetzen und an das Flügellager (1) koppeln.
  - Drehbegrenzer (2) zusammen mit dem Flügellager (1) mit einer Schraube festschrauben.
  - Scherenarm umklappen, so dass die darunterliegenden Schraublöcher freiliegen.
  - Drehbegrenzer (2) verschrauben.



Hinweis: Der Halter (3) muss mit der Führungskante nach unten zum Flügelüberschlag weisen.



Drehbegrenzer DB.SE.1

Der Drehbegrenzer ist zwingend erforderlich wenn:

- Flügelgewicht > 100 kg und / oder
- Flügelfalzbreite > 1250 mm und / oder
- Laibungstiefe des umgebenden Mauerwerks < 120 mm (DIN EN 13126-8, Punkt 4)



Hinweis: Bei Elementen, welche als Durchgang benutzt werden, ist immer ein Drehbegrenzer und die Flügellagerschiene (unabhängig vom Flügelgewicht) einzusetzen.



Hinweis: Der Einsatz des Drehbegrenzers ist abhängig von der Einbausituation, der Größe und dem Gewicht des Fensters.



Achtung! Kontrollieren Sie, ob alle Schrauben in die Beschlagteile eingeschraubt sind.

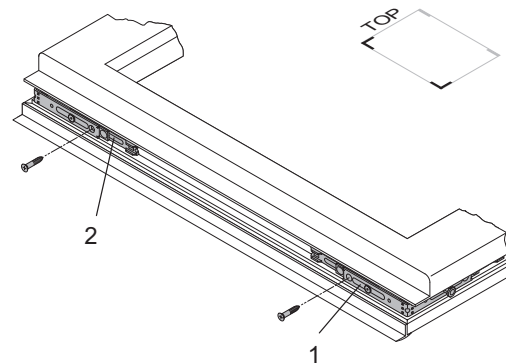
## Ausführung Drehstulp – Rechteckfenster



Hinweis: Die folgenden Darstellungen beziehen sich auf ein links angeschlagenes Fenster. Bei Montage der rechten Ausführung sind die Abbildungen spiegelbildlich zu sehen.

Siehe Bild: Eckumlenkung E1

- Eckumlenkungen montieren:
  - Eckumlenkung (2) oben am Flügel in die Beschlagnut einsetzen, so dass der Achtkantbolzen auf der Oberseite liegt.
  - Eckumlenkung (1) unten am Flügel in die Beschlagnut einsetzen, so dass der Achtkantbolzen auf der Unterseite liegt.
  - Beide Eckumlenkungen (1, 2) auf der Getriebeseite mit je einer Schraube befestigen.
  - Flügelfalzhöhe (FFH) messen.



Eckumlenkungen E1

- Getriebschiene ablängen:
  - Getriebschiene GASM oder Getriebschiene GASK gemäß Beschreibung „Ablängen der Beschläge“ ablängen.



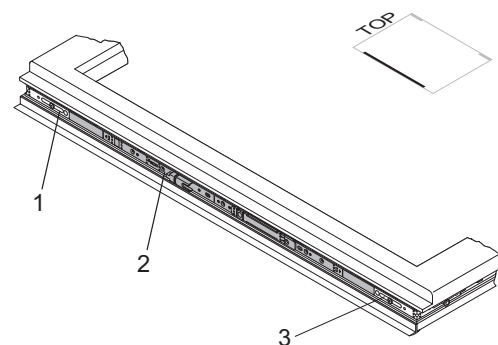
Hinweis: Das Ablängen der Getriebschiene muss im geschlossenen Zustand (Lieferzustand) durchgeführt werden.

Siehe Bild: Getriebschiene GASM/GASK

- Getriebschiene montieren:
  - Getriebschiene (2) gegen die Eckumlenkung (3) stoßen.
  - Verzahnung der Getriebschiene in das Zahnbett der Eckumlenkung einrasten lassen.
  - Getriebschiene in gleicher Weise in Eckumlenkung (1) einrasten.
  - Getriebschiene in die Beschlagnut eindrücken.
  - Getriebschiene von unten nach oben hin verschrauben.



Hinweis: Um die Neutralstellung beizubehalten, ist ein Funktionstest erst nach erfolgter Montage sämtlicher Beschlagteile durchzuführen.



Getriebschiene GASM/GASK

1  
Allgemeine  
Produktinformationen

2  
Beschlagübersichten

3  
Getriebschienen

4  
Eckumlenkungen

5  
Oberschienen

6  
Flügelager/  
Ecklager

7  
Scheren/  
Scherenlager

8  
Drehlager

9  
Zusatzverriegelungen

10  
Zubehör

11  
Rahmentteile

12  
Anschlaghilfen

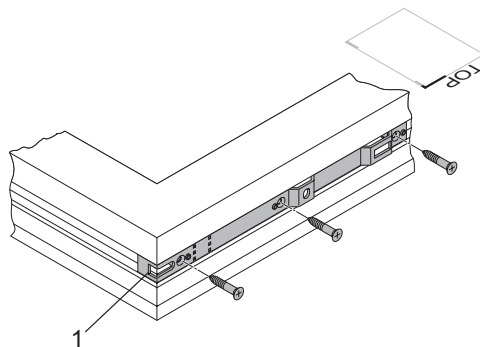
13  
Montageanleitung

14  
Justierung/  
Wartung

15  
Einbauzeichnungen

Siehe Bild: Drehlagerschiene DLS.K.SE.9-13

- Drehlagerschiene montieren:
  - Drehlagerschiene (1) oben am Flügel in die Beschlagnut einsetzen.
  - Sicherstellen, dass die Drehlagerschiene bandseitig komplett anliegt.
  - Drehlagerschiene am Flügel festschrauben.



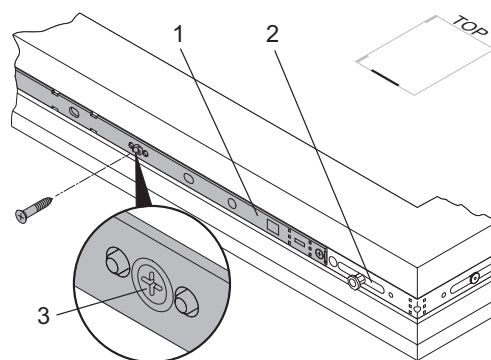
Drehlagerschiene DLS.K.SE.9-13



Hinweis: Ab einer Flügelfalzhöhe (FFH) und/oder Flügelfalzbreite (FFB) von ca. 800 mm (profilbedingt) sollte zusätzlich eine Verriegelung bandseitig und/oder unten/oben waagrecht eingesetzt werden. Hierzu die Verarbeitungsrichtlinie des Profilsystemgebers beachten.

Siehe Bild: Mittenverriegelung M (oben)

- Mittenverriegelung an Oberseite montieren:
  - Mittenverriegelung (1) gegen die Eckumlenkung (2) stoßen.
  - Verzahnung der Mittenverriegelung in das Zahnbett der Eckumlenkung einrasten lassen.
  - Mittenverriegelung in die Beschlagnut eindrücken.
  - Mittenverriegelung von der Bandseite zur Getriebeseite hin verschrauben.
  - Schraube (3) vollständig eindrehen, damit die Mittenfixierung gelöst werden kann.



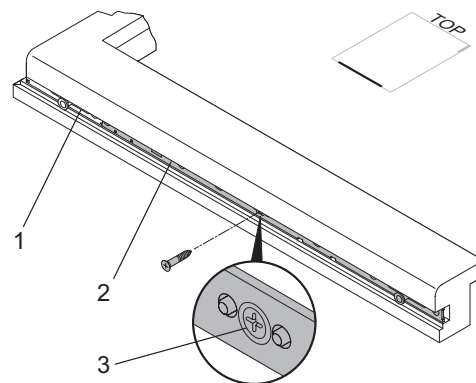
Mittenverriegelung M (oben)



Achtung! Beschädigung der Beschlagteile. Wird die Mittenfixierung nicht gelöst, kann die Verriegelung nicht betätigt werden. Die Anwendung von Gewalt führt zu Verspannungen der Beschlagteile. Schraube immer bis zum Anschlag eindrehen.

Siehe Bild: Mittenverriegelung M (unten)

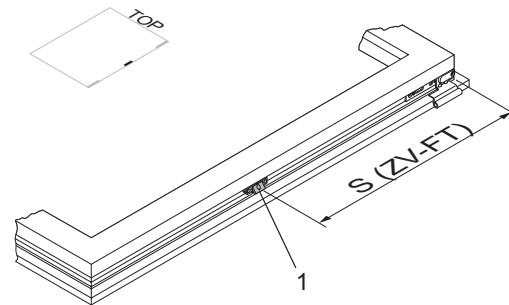
- Mittenverriegelung an Unterseite montieren:
  - Siehe oben



Mittenverriegelung M (unten)

Siehe Bild: Zwangsverriegelung ZV-FT (bandseitig)

- Zwangsverriegelung (1) positionieren:
  - S (ZV-FT) = Flügelfalzkrante bis Mitte Zwangsverriegelung ZV-FT
  - Zwangsverriegelung in die Beschlagnut eindrücken und festschrauben.



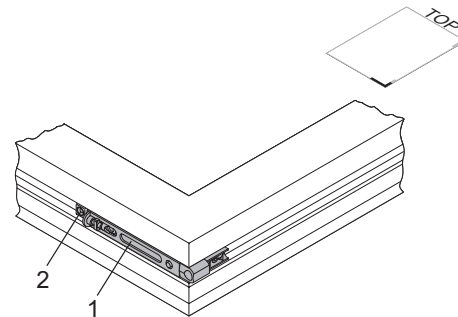
Zwangsverriegelung ZV-FT (bandseitig)

Siehe Bild: Flügellager FL.SE

- Flügellager montieren
  - Flügellager (1) unten am Flügel in die Beschlagnut einsetzen.
  - Sicherstellen, dass das Flügellager komplett anliegt.
  - Flügellager (1) festschrauben.



Hinweis: Soll an das Flügellager ein Drehbegrenzer gekoppelt werden, muss das Schraubloch (2) zunächst frei bleiben.



Flügellager FL.SE



Hinweis: Bei Elementen, welche als Durchgang benutzt werden, ist immer ein Drehbegrenzer und die Flügellagerschiene (unabhängig vom Flügelgewicht) einzusetzen.



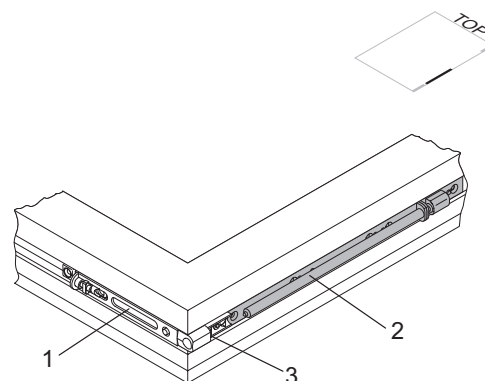
Hinweis: Ist das Flügelgewicht > 100 kg, muss zusätzlich eine Flügellagerschiene eingesetzt werden. Das maximal zulässige Flügelgewicht beträgt 150 kg. Damit die Flügellagerschiene eingesetzt werden kann, muss die Flügelfalzhöhe (FFH) mindestens 451 mm betragen.

Siehe Bild: Flügellagerschiene FLS.SE

- Flügellagerschiene montieren
  - Flügellagerschiene (2) in die Beschlagnut einsetzen und gegen das Flügellager (1) stoßen.
  - Flügellagerschiene von unten nach oben hin verschrauben.



Hinweis: Wird die Flügellagerschiene verwendet, muss in jedem Fall auch der Drehbegrenzer eingesetzt werden. Montage, siehe nächsten Abschnitt. Bei Verwendung der Flügellagerschiene FLS.SE muss die Justierschraube zur Höhenverstellung (3) im Flügellager entfernt werden.



Flügellagerschiene FLS.SE

Allgemeine  
Produktinformationen

1

Beschlagübersichten

2

Getriebebeschienen

3

Eckumlenkungen

4

Oberschienen

5

Flügellager/  
Ecklager

6

Scheren/  
Scherenlager

7

Drehlager

8

Zusatzverriegelungen

9

Zubehör

10

Rahmentteile

11

Anschlaghilfen

12

Montageanleitung

13

Justierung/  
Wartung

14

Einbauzeichnungen

15

Siehe Bild: Drehbegrenzer DB.SE.1

- Drehbegrenzer montieren
  - Drehbegrenzer (2) in die Beschlagnut einsetzen und an das Flügellager (1) koppeln.
  - Drehbegrenzer (2) zusammen mit dem Flügellager (1) mit einer Schraube festschrauben.
  - Scherenarm umklappen, so dass die darunterliegenden Schraublöcher freiliegen.
  - Drehbegrenzer (2) verschrauben.



Hinweis: Der Halter (3) muss mit der Führungskante nach unten zum Flügelüberschlag weisen.



Hinweis: Der Einsatz des Drehbegrenzers ist abhängig von der Einbausituation, der Größe und dem Gewicht des Fensters.

Der Drehbegrenzer ist zwingend erforderlich wenn:

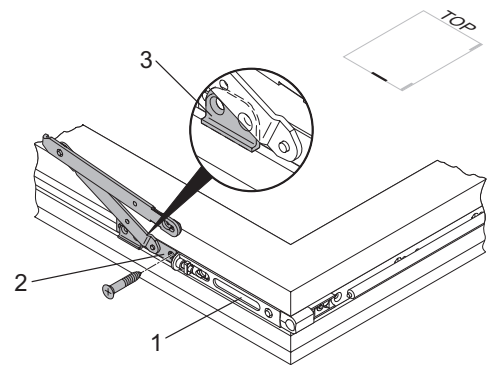
- Flügelgewicht > 100 kg und / oder
- Flügelfalzbreite > 1250 mm und / oder
- Laibungstiefe des umgebenden Mauerwerks < 120 mm (DIN EN 13126-8, Punkt 4)



Hinweis: Bei Elementen, welche als Durchgang benutzt werden, ist immer ein Drehbegrenzer und die Flügellagerschiene (unabhängig vom Flügelgewicht) einzusetzen.



Achtung! Kontrollieren Sie, ob alle Schrauben in die Beschlagteile eingeschraubt sind.



Drehbegrenzer DB.SE.1

### Positionen der Schließbleche

In den Bildern sind die möglichen Positionen der Schließbleche dargestellt. Die Anzahl der Schließbleche richtet sich nach der Größe des Fensters.

Es dürfen nur Rahmenteile verwendet werden, welche für die entsprechenden Profile geeignet und von Fa. Winkhaus freigegeben sind. Die Verwendung von nicht speziell für das verwendete Rahmenprofil entwickelten Rahmenteile ist nicht zulässig und führt zum Ausschluss unserer Haftung.

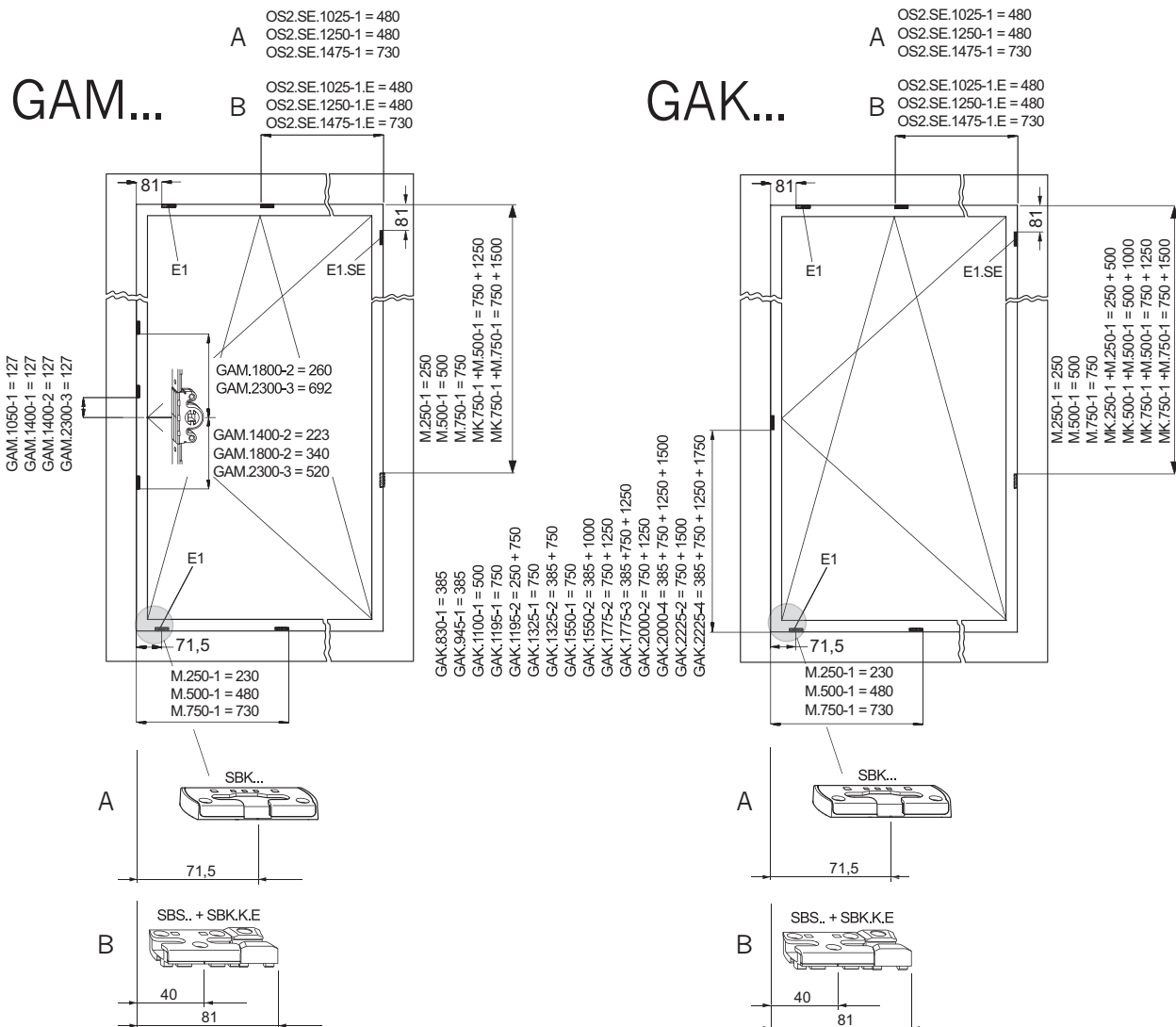
Es dürfen nur Rahmenteile verwendet werden, welche für die entsprechenden Profile geeignet und von Fa. Winkhaus freigegeben sind. Die Verwendung von nicht speziell für das verwendete Rahmenprofil entwickelten Rahmenteile ist nicht zulässig und führt zum Ausschluss unserer Haftung.

Bitte beachten Sie die Hinweise zum maximal zulässigen Flügelgewicht unter Gruppe 1 – allgemeine Produktinformationen.



Hinweis: Die Maßangaben der Abbildungen geben die Maße von der Rahmenfalzkante bis zur Einlaufkante des Schließbleches an! Eine schnelle und einfache Montage wird mit Hilfe der Anschlaghilfen ermöglicht.

### Ausführung Drehkipp



### Schließblechpositionen Stulpfenster D/DK

**A = Standard-Schaltfolge Dreh-Kipp**

**B = Schaltfolge Kipp-vor-Dreh**



## Montieren der Beschlagteile am Blendrahmen

Es dürfen nur Rahmenteile verwendet werden, welche für die entsprechenden Profile geeignet und von Fa. Winkhaus freigegeben sind. Die Verwendung von nicht speziell für das verwendete Rahmenprofil entwickelten Rahmenteile ist nicht zulässig und führt zum Ausschluss unserer Haftung.

Bei Verwendung der Rahmenanbindung (bei Drehbegrenzung) bzw. der Adapterplatte (bei Flügelgewicht >100 kg) ist darauf zu achten, dass die Schrauben der zweiten Ebene in die Stahlarmierung des Rahmens verschraubt werden.

Bitte beachten Sie die Hinweise zum maximal zulässigen Flügelgewicht unter Gruppe 1 – allgemeine Produktinformationen.



Um die Funktion zu gewährleisten muß die Falzluft unten und oben waagrecht 12 +1 mm betragen!

### Montieren der Scheren- und Ecklager

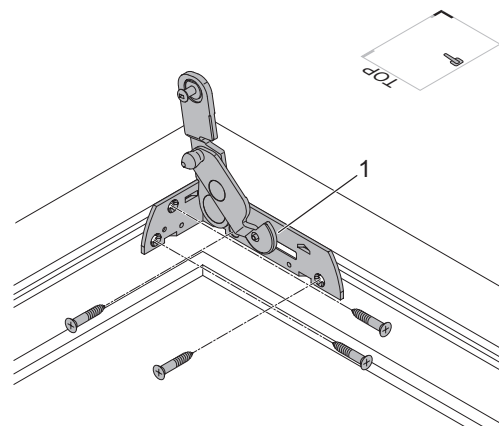


Achtung: Die Verschraubung der lastabtragenden Beschlagteile wie z. B. Eck-, Scheren- und Flügellager müssen gemäß den TBDK-Richtlinien ausgeführt werden. Stimmen Sie den Bohrdurchmesser für die Befestigungsschrauben, den Schraubendurchmesser und die Schraubenlänge auf die Belastungssituation ab.

Siehe Bild: Ecklager EL...SE

#### • Ecklager EL...SE montieren

- Ecklager (1) in das Rahmenprofil einsetzen.
- Sicherstellen, dass das Ecklager komplett anliegt.
- Schraubenlöcher vorbohren.
- Ecklager vollständig verschrauben.



Ecklager EL...SE

1  
Allgemeine  
Produktinformationen

2  
Beschlagübersichten

3  
Getriebebeschienen

4  
Eckumlenkungen

5  
Oberschienen

6  
Flügellager/  
Ecklager

7  
Scheren/  
Scherenlager

8  
Drehlager

9  
Zusatzverriegelungen

10  
Zubehör

11  
Rahmenteile

12  
Anschlaghilfen

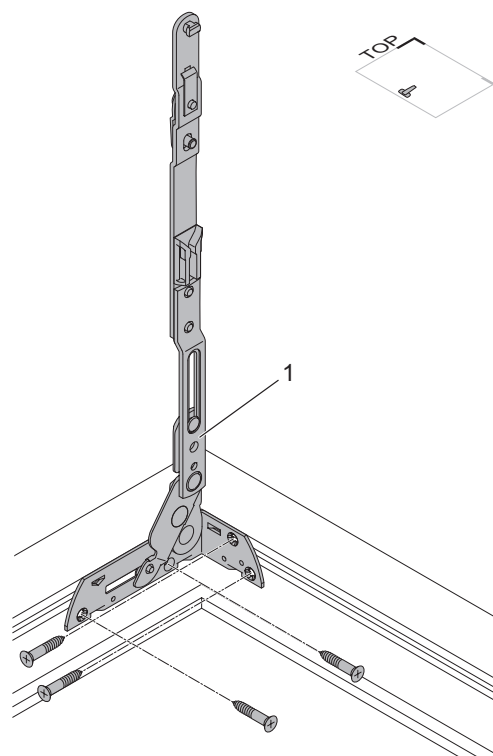
13  
Montageanleitung

14  
Justierung/  
Wartung

15  
Einbauzeichnungen

Siehe Bild: Schere S...SE

- Schere montieren:
  - Schere (1) in das Rahmenprofil einsetzen.
  - Sicherstellen, dass die Schere komplett anliegt.
  - Schraubenlöcher vorbohren.
  - Schere vollständig verschrauben.



Schere S...SE

Siehe Bild: Rahmenanbindung RA.DB...SE

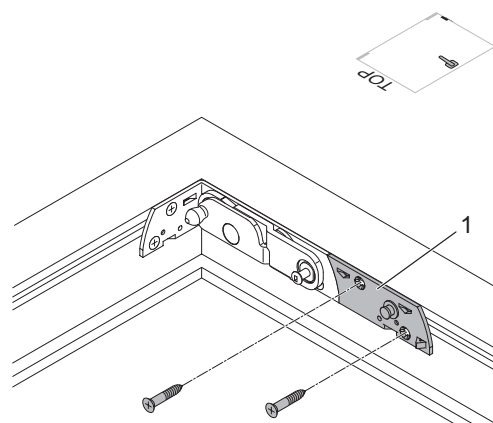
- Rahmenanbindung montieren

Rahmenanbindung verschrauben.

- Rahmenanbindung (1) in das Rahmenprofil einsetzen und gegen das Ecklager stoßen.
- Sicherstellen, dass die Rahmenanbindung formschlüssig anliegt.
- Schraubenlöcher vorbohren.
- Rahmenanbindung verschrauben.



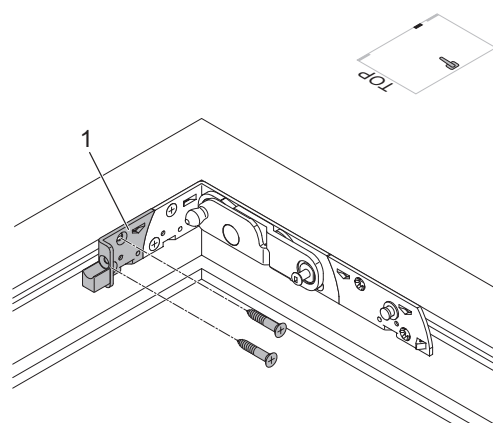
Hinweis: Rahmenanbindung nur setzen, wenn der Drehbegrenzer DB.SE verwendet wird.



Rahmenanbindung RA.DB...SE

Nur bei Verwendung der Flügellagerschiene FLS.SE:

- Adapterplatte AP...SE montieren:
  - Es ist unbedingt darauf zu achten, dass nur einem Profilsystem speziell zugeordnete und freigegebene Adapterplatten verwendet werden.
  - Adapterplatte (1) in das Rahmenprofil einsetzen und gegen das Ecklager stoßen.
  - Sicherstellen, dass die Adapterplatte formschlüssig anliegt.
  - Schraubenlöcher vorbohren.
  - Adapterplatte verschrauben.



Adapterplatte AP...SE

## Ein- und Aushängen des Flügels

### Ausführung Drehkipp und Drehstulp

#### Vorbereitung am Flügel

- (Fehlschallsicherung, sofern vorhanden, außer Funktion setzen.)
- Beschlag in Stellung „Kipp“ schalten, wodurch die Mittenfixierung gelöst wird.
- Wird die Flügellagerschiene FLS.SE verwendet, so ist die Verstellerschraube für die Höhenverstellung vor dem Einhängen des Flügels aus dem Flügellager zu entfernen.



Hinweis: Der Fensterhersteller muss gewährleisten, dass die Bänder und deren Befestigungen den Belastungen entsprechend ausgelegt und fachgerecht montiert sind.

#### Flügel unten einhängen

Siehe Bild: Eck- und Flügellager

- Gelenkarme (4) des Ecklagers auf 90° öffnen.
- Flügel auf die Gelenkarme (4) absenken:
- Bolzen (2) in den Drehlagerpunkt vom Flügellager einsetzen und gleichzeitig den Bolzen (3) in die Nut des Flügellagers einsetzen.
- Falls vorhanden, Flügellagerstange (1) in die Aufnahme der Adapterplatte setzen.
- Falls Drehbegrenzer DB.SE vorhanden:
- Drehbegrenzerarm auf den Aufnahmestift setzen, so dass die Sicherungsfeder hinter dem Aufnahmestift einrastet



Achtung! Beschädigung des Ecklagers. Die Gelenkarme des Ecklagers dürfen das Flügelgewicht nicht allein tragen. Das Flügelgewicht muss bei Verwendung der Flügellagerschiene FLS.SE von dieser getragen werden. Die Flügellagerschiene ggf. über die Höhenverstellung nachstellen.

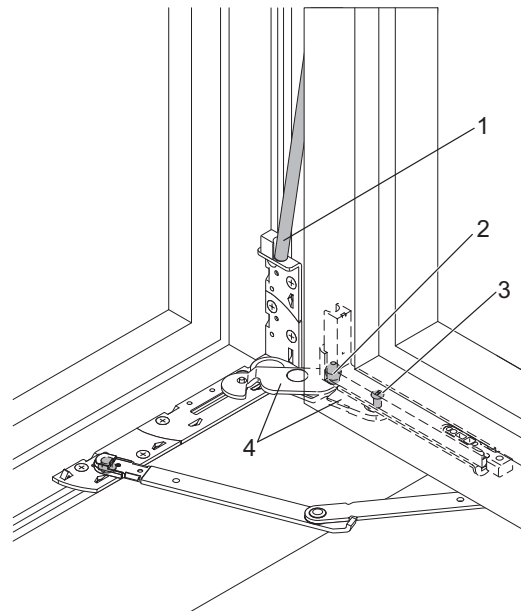
#### Flügel abstützen



Um eine Beschädigung des Flügellagers und Ecklagers zu vermeiden, darf der Flügel beim Einhängen nicht absacken (waagrecht abstützen)!



Achtung: Den Fensterflügel gegen Absturz sichern. Hohes Flügelgewicht berücksichtigen!



Eck- und Flügellager



1  
Allgemeine  
Produktinformationen

2  
Beschlagübersichten

3  
Getriebe­schienen

4  
Eckumlenkungen

5  
Oberschienen

6  
Flügellager/  
Ecklager

7  
Scheren/  
Scherenlager

8  
Drehlager

9  
Zusatzverriegelungen

10  
Zubehör

11  
Rahmentteile

12  
Anschlaghilfen

13  
Montageanleitung

14  
Justierung/  
Wartung

15  
Einbauzeichnungen

### Flügel oben einhängen

Siehe Bild: Schere S...SE

- Einhängesicherung (1) um 90° ausschwenken.
- Schere 90° öffnen und auf den Anzugbolzen (4) der Oberschiene setzen.
- Scherenbolzen (3) gleichzeitig in die Öffnung der Gegenstütze eindrücken.
- Hammerkopfbolzen in das Langloch der Oberschiene so weit eindrücken, dass der Scherenarm auf der Oberschiene aufliegt.
- Einhängesicherung (1) per Hand einschwenken, so dass die Sicherungsfeder (2) einrastet.
- Beschlag in Stellung „Dreh“ stellen. Danach prüfen, ob die Schere mit der Oberschiene und das Flügellager mit dem Ecklager sicher verbunden ist.
- Fenster schließen.



Hinweis: Bei der Ausführung „Drehstulp“ besteht in Abhängigkeit vom Profilsystem bei geringen Flügelfalzhöhen (FFH) die Möglichkeit, anstelle der Schere ein Drehlager einzusetzen. Die Funktion und Montage dieser Rahmenteile ist gleich.



Achtung! Verletzungsgefahr. Der Flügel kann herunterfallen und zu Verletzungen von Personen führen, wenn die Schere und die Oberschiene nicht sicher verbunden sind. Das Einrasten der Sicherungsfeder muss deutlich wahrgenommen werden

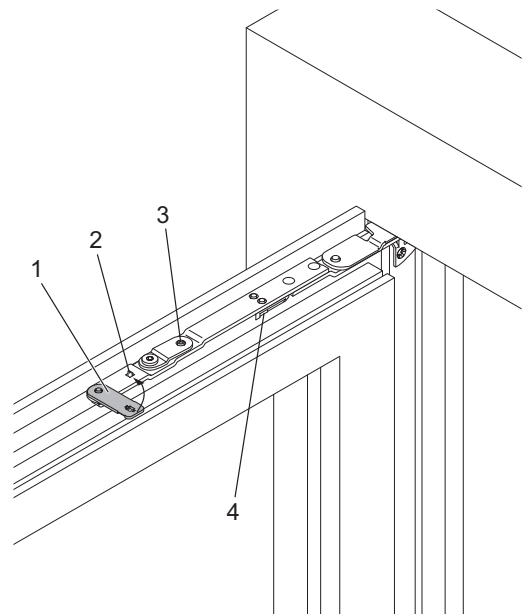
### Flügel oben aushängen

Siehe Bild: Schere S...SE

- Einhängesicherung (1) der Schere entriegeln:
- Sicherungsfeder (2) mit einem Schraubendreher nach unten drücken und gleichzeitig die Einhängesicherung (1) um 90° ausschwenken.



Die Einhängesicherung (1) muss per Hand, ohne Verwendung von Werkzeugen, wie z.B. Hammer, Schraubendreher, etc. eingeschwenkt werden, so dass die Sicherungsfeder (2) einrastet.



Schere S...SE

## Funktionstest

### Ausführung Drehkipp

Siehe Bild: Funktionstest Drehkippfenster

- Griff setzen und einmal wie folgt durchschalten, damit die Mittenfixierung gelöst wird.
  - Griff nach unten bewegen (c). Das Fenster ist geschlossen.
  - Griff in die mittlere Stellung (a) bewegen. Das Fenster ist entriegelt; der Flügel kann komplett in die Drehstellung geöffnet werden.
  - Flügel schließen. Griff nach oben bewegen (b). Das Fenster ist entriegelt; der Flügel kann gekippt werden.



Hinweis: Die Erstbetätigung im Vergleich zum Normalbetrieb etwas erschwert. Beim Schalten ertönt ein Knackgeräusch. Nur bei geschlossenem Fenster schalten.

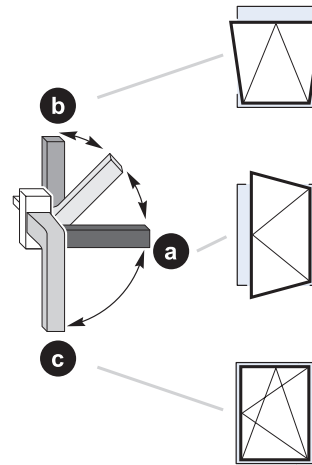
### Ausführung Drehstulp

Siehe Bild: Funktionstest Stulpfenster

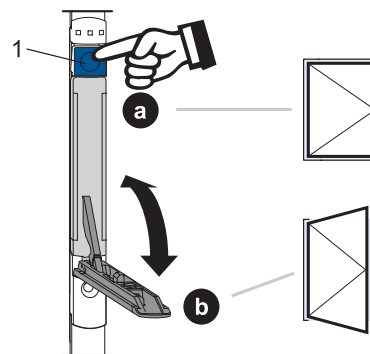
- Hebel wie folgt schalten, damit die Mittenfixierung gelöst wird.
  - Entriegelungstaste (1) drücken und den Hebel bis in Endstellung nach unten klappen.
  - Das Fenster ist entriegelt; der Flügel kann komplett geöffnet werden.



Hinweis: Beim erstmaligen Betätigen des Hebels erfolgt die Kopplung mit den angeschlossenen Beschlagteilen. Die Erstbetätigung ist gegenüber dem Betätigen im Normalbetrieb etwas erschwert. Beim Schalten ist ein Knackgeräusch zu hören. Nur bei geschlossenem Fenster betätigen!



Funktionstest Drehkippfenster



Funktionstest Stulpfenster

Allgemeine  
Produktinformationen **1**

Beschlagübersichten **2**

Getriebebeschienen **3**

Eckumlenkungen **4**

Oberschienen **5**

Flügelager/  
Ecklager **6**

Scheren/  
Scherenlager **7**

Drehlager **8**

Zusatzverriegelungen **9**

Zubehör **10**

Rahmentteile **11**

Anschlaghilfen **12**

Montageanleitung **13**

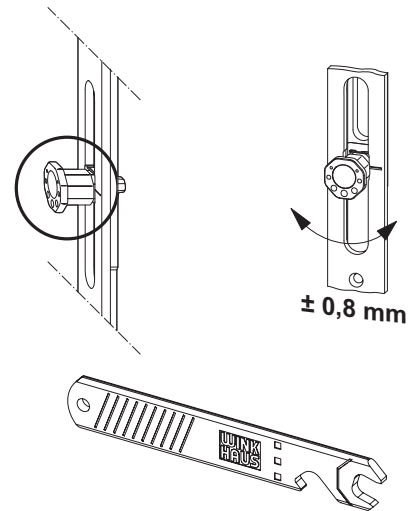
Justierung/  
Wartung **14**

Einbauzeichnungen **15**

## 1 Justiermöglichkeiten

### 2 Achtkantbolzen

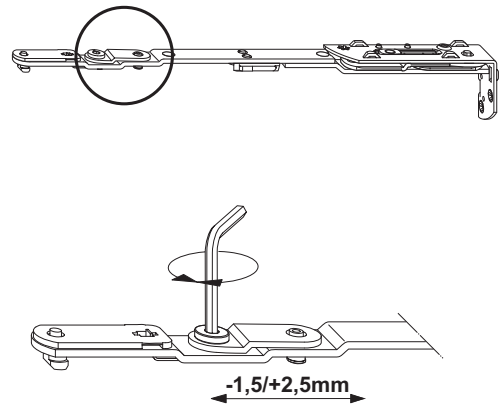
Regulieren des Anpressdrucks zwischen Flügel und Rahmen ( $\pm 0,8$  mm) durch Verdrehen des Achtkantbolzens. Die Justierung kann mit dem Winkhaus Verstell Schlüssel (V.ST.SCH.HV-11) vorgenommen werden.



Achtkantbolzen

### 8 Schere

Anheben und Absenken des Flügels durch Einstellen des Verstellweges der Schere. Anheben des Flügels um 2,5 mm und Absenken um 1,5 mm möglich.

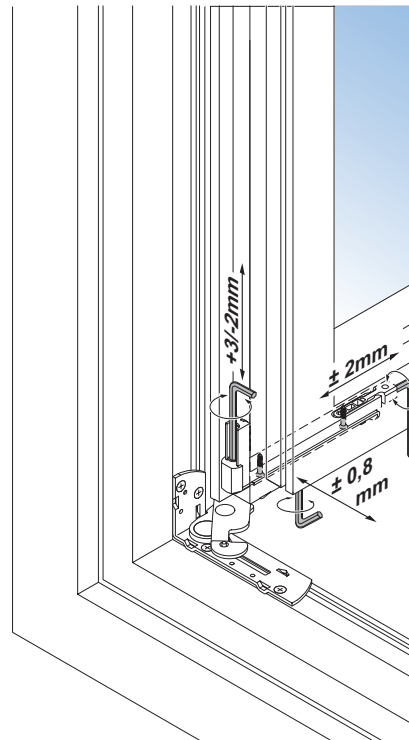


Schere

### Ecklager bis 100 kg Flügelgewicht

Höhenverstellung (+ 3 mm / - 2 mm) und Seitenverstellung ( $\pm 2$  mm) des Flügellagers.

Anpressdruckverstellung  $\pm 0,8$  mm



### Ecklager bis 100 kg Flügelgewicht

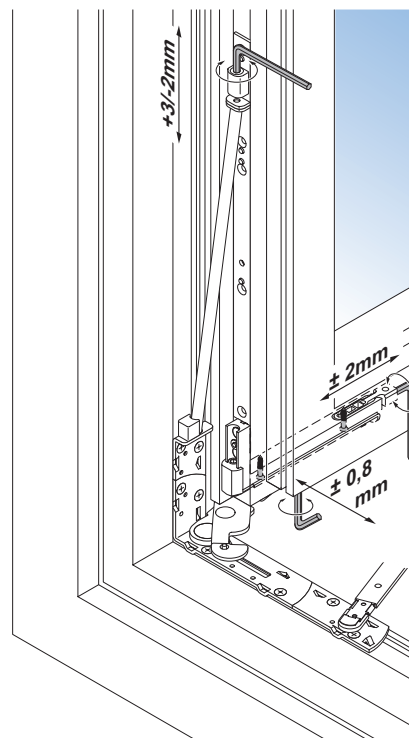
### Ecklager ab 100 kg Flügelgewicht

Höhenverstellung (+ 3 mm / - 2 mm) und Seitenverstellung ( $\pm 2$  mm) des Flügellagers.

Anpressdruckverstellung  $\pm 0,8$  mm



Anmerkung: Die Justierschraube des Flügellagers muss entfernt sein. Die Lastabtragung erfolgt durch die Flügellagerschiene!



### Ecklager ab 100 kg Flügelgewicht

1  
Allgemeine  
Produktinformationen

2  
Beschlagübersichten

3  
Getriebe­schienen

4  
Eckumlenkungen

5  
Oberschienen

6  
Flügellager/  
Ecklager

7  
Scheren/  
Scherenlager

8  
Drehlager

9  
Zusatzverriegelungen

10  
Zubehör

11  
Rahmentteile

12  
Anschlaghilfen

13  
Montageanleitung

14  
Justierung/  
Wartung

15  
Einbauzeichnungen

# 1 Justierung und Wartung

## 2 Duo-/Trifunktionselement

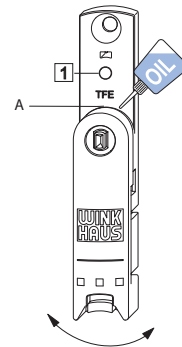
### 3 Aktivierung DFE/TFE

Das DFE/TFE wird in der Neutralstellung ausgeliefert. Bitte wie folgt vorgehen:

Vorstehenden Stift zur Fixierung einschlagen (1).

Links oder rechts verwendbar durch einmaliges Ausschwenken des Hebels.

An die Schmierstellen einige Tropfen harz- und säurefreies Öl träufeln.

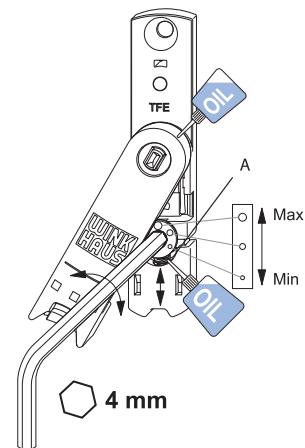


Aktivierung DFE/TFE

### 4 TFE – Rastkraft des Balkentürschnäppers

Regulierung der Rastkraft durch Verstellen des Exzenters mittels 4 mm Sechskant.

An die Schmierstellen einige Tropfen harz- und säurefreies Öl träufeln.

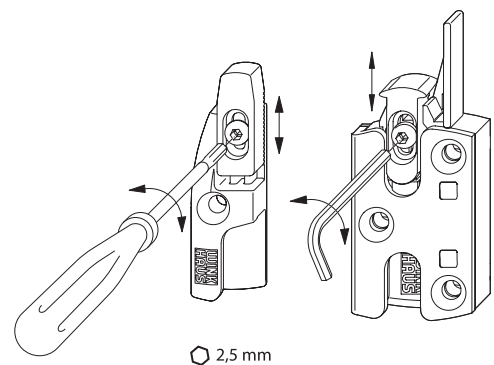


TFE – Rastkraft des Balkentürschnäppers

### 5 Rahmenteil DFE/TFE

Höhenverstellung ( $\pm 3$  mm) für Flügelauflauf.

Bei jedem Einstellen der Beschläge ist auch die Höheneinstellung des DFE/TFE mittels 2,5 mm Sechskant zu überprüfen.

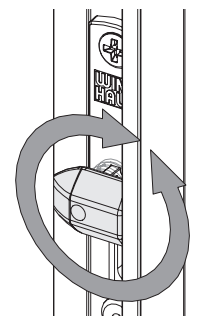


Rahmenteil DFE/TFE

### 6 Fehlschallsicherung FSF

Die Spitze des Kunststoffteils muss nach der Montage in Richtung Blendrahmen zeigen!

Bei Falzlufthmaßen größer oder kleiner 12 mm kann durch Rechts- oder Linksdrehung des Kunststoffteils eine Anpassung erfolgen!



Fehlschallsicherung FSF

## Wartung

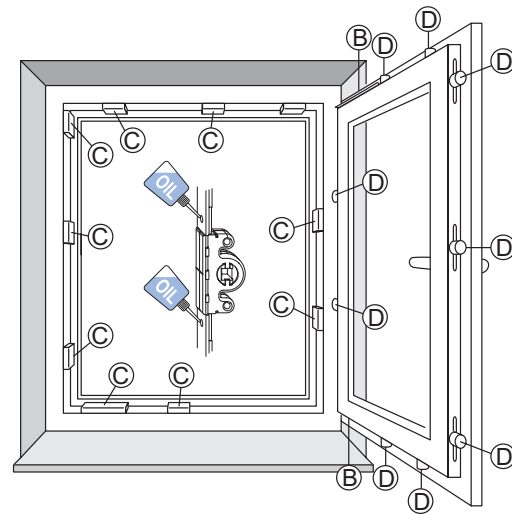
### Schmierstellen

Siehe Bild: Schmierstellenübersicht

Das Bild zeigt die Anordnung der möglichen Schmierstellen, die mindestens einmal jährlich geschmiert werden sollten. Positionen A, C, D = funktionsrelevante Schmierstellen. Position B = sicherheitsrelevante Schmierstelle.



Hinweis: Das nebenstehende Beschlagsschema entspricht nicht zwingend dem eingebauten Beschlag. Die Anzahl der Verriegelungsstellen variiert je nach Größe und Ausführung des Fensterflügels.



Schmierstellenübersicht



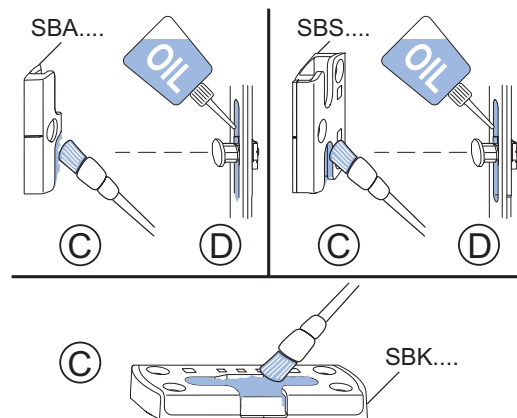
Achtung! Verletzungsgefahr. Das Fenster kann beim Aushängen herunterfallen und zur Verletzung von Personen führen. Das Fenster zur Wartung nicht aushängen.

### Schließbleche

Siehe Bild: Schmierstellen

Um die Leichtgängigkeit der Beschläge zu erhalten, müssen die Schließbleche einmal jährlich geschmiert werden.

- Schließbleche (C) an den Einlaufseiten mit technischer Vaseline oder einem anderen geeigneten Fett schmieren.
- Gleitflächen der Schließbolzen (D) mit einem harz- und säurefreien Öl bestreichen.

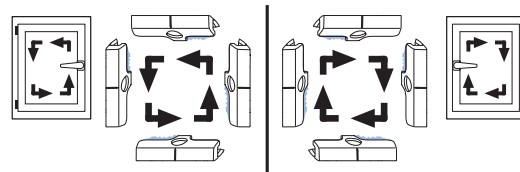


Schmierstellen

### Bestimmung der Einlaufseiten

Siehe Bild: Einlaufseiten

- links angeschlagenes Fenster; Griffolive rechts
- rechts angeschlagenes Fenster; Griffolive links



Einlaufseiten

1  
Allgemeine  
Produktinformationen

2  
Beschlagübersichten

3  
Getriebebeschienen

4  
Eckumlenkungen

5  
Oberschienen

6  
Flügelager/  
Ecklager

7  
Scheren/  
Scherenlager

8  
Drehlager

9  
Zusatzverriegelungen

10  
Zubehör

11  
Rahmenteile

12  
Anschlaghilfen

13  
Montageanleitung

14  
Justierung/  
Wartung

15  
Einbauzeichnungen

## Schmierstellen

### Schere und Ecklager

Siehe Bild: Schere (Flügel/Blendrahmen), Ecklager, Flügellagerschiene

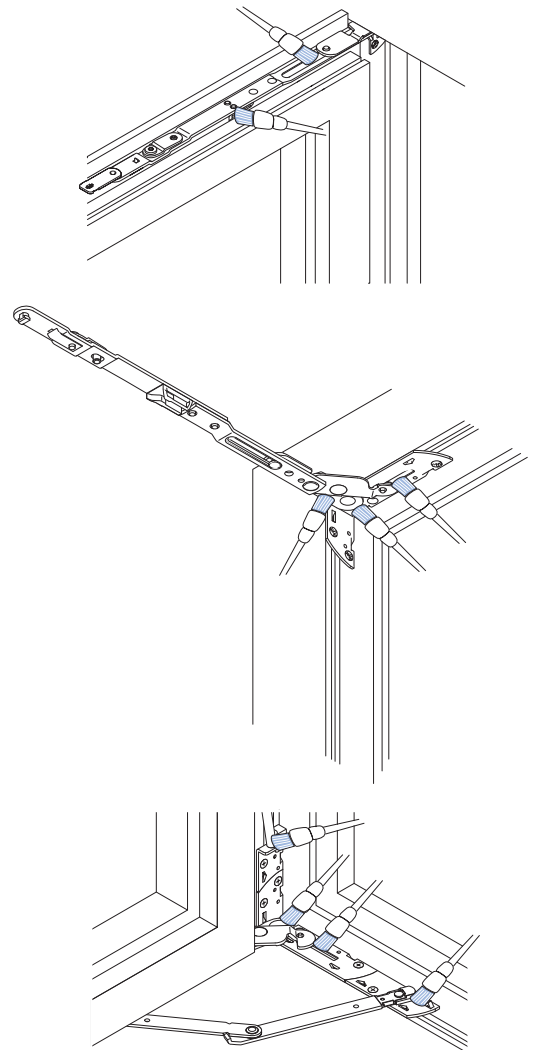
Die Beschlagteile sind regelmäßig (mindestens jährlich bzw. im Schul- und Hotelbau halbjährlich) auf festen Sitz zu prüfen und auf Verschleiß zu kontrollieren. Je nach Erfordernis sind die Befestigungsschrauben nachzuziehen bzw. die Teile auszutauschen und auf Funktion zu prüfen.

Die Schere und das Ecklager sollten einmal jährlich an allen beweglichen Kontaktstellen gefettet werden.

Die Schmierstellen sind mit harz- und säurefreiem Fett einzu-streichen.



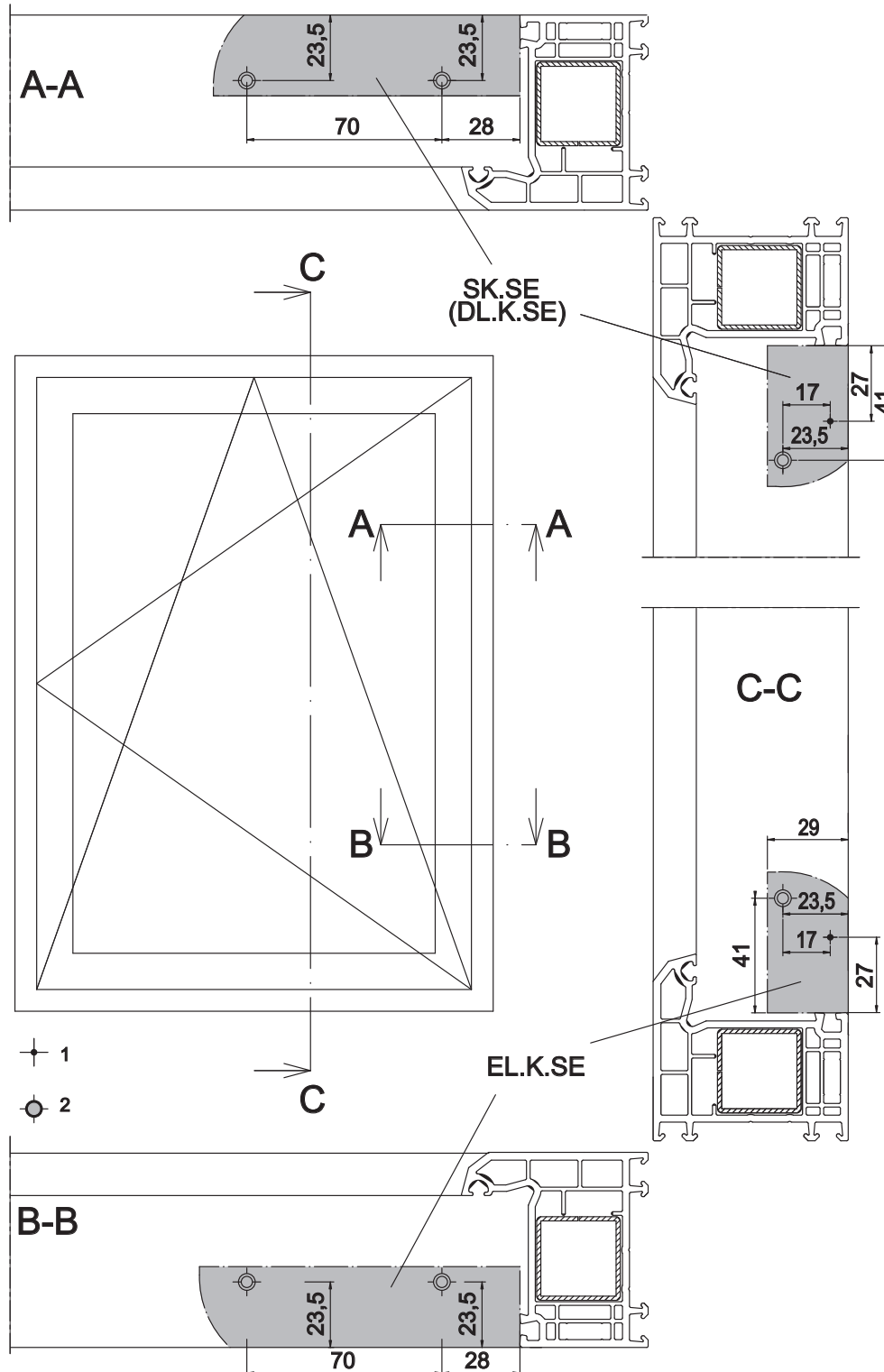
Achtung! Verletzungsgefahr. Das Fenster kann beim Aushängen herunterfallen und zur Verletzung von Personen führen. Das Fenster zur Wartung nicht aushängen.



Schere (Flügel/Blendrahmen), Ecklager, Flügellagerschiene

# Einbauzeichnungen

## Ecklager / Scherenlager



### B-6-1: Bohrbild 100 kg-Variante

1 - Schraubposition ohne Vorbohren

2 - Schraubposition mit Vorbohren

Verschraubungsvorgaben siehe Gruppe 1 - Sach- und belastungsgerechte Verschraubung sicherheitsrelevanter Beschlagteile

1  
Allgemeine  
Produktinformationen

2  
Beschlagübersichten

3  
Getriebebeschienen

4  
Eckumlenkungen

5  
Oberschienen

6  
Flügelager/  
Ecklager

7  
Scheren/  
Scherenlager

8  
Drehlager

9  
Zusatzverriegelungen

10  
Zubehör

11  
Rahmentile

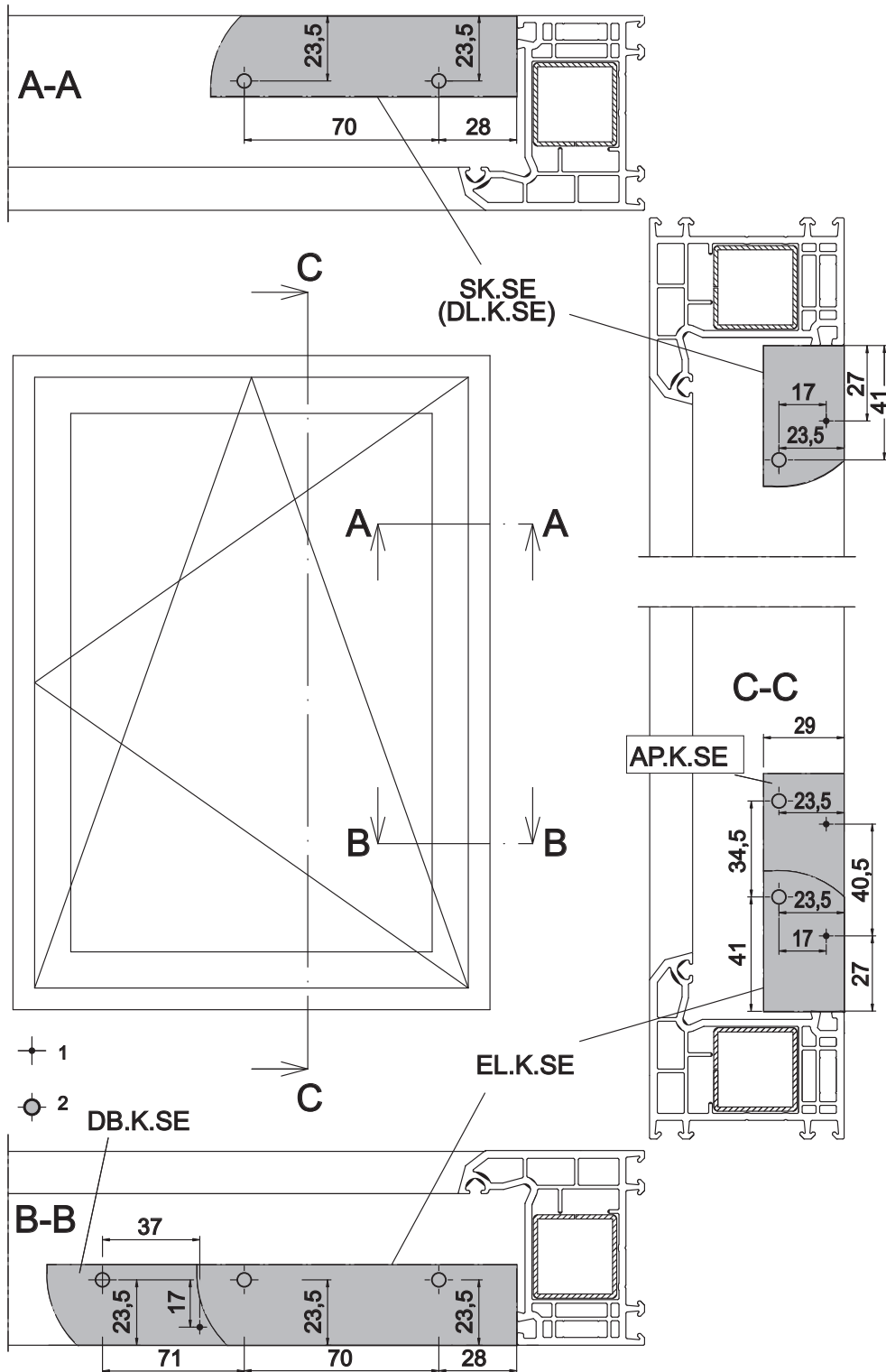
12  
Anschlaghilfen

13  
Montageanleitung

14  
Justierung/  
Wartung

15  
Einbauzeichnungen

## Ecklager / Scherenlager / Adapterplatte / Rahmenanbindung



B-6-2: Bohrbild 150 kg-Variante

1 - Schraubposition ohne Vorbohren

2 - Schraubposition mit Vorbohren

Verschraubungsvorgaben siehe Gruppe 1 - Sach- und belastungsgerechte Verschraubung sicherheitsrelevanter Beschlagteile

# Notizen







**Aug. Winkhaus GmbH & Co. KG**

August-Winkhaus-Straße 31  
D-48291 Telgte  
T +49 2504 921-0  
F +49 2504 921-340

[www.winkhaus.de](http://www.winkhaus.de)  
[fenstertechnik@winkhaus.de](mailto:fenstertechnik@winkhaus.de)