

## activPilot Ergo

Der ergonomisch gesteuerte Drehkippschlag.



für  
Fenster

Produktkatalog 11/2013

1

## Ergänzungsprogramm activPilot Ergo

2

Mit dem vorliegenden Katalog möchten wir Sie ausführlich über das Produktprogramm activPilot Ergo Für Drehkipfenster informieren.

3

Das Drehkipfbeschlagprogramm activPilot Ergo ergänzt unsere umfangreiche Produktpalette des Beschlagsystems activPilot. Standardbauteile des Beschlagsystems activPilot finden Sie im Produktkatalog activPilot Concept. Falls dieser nicht bereits vorhanden ist, fordern Sie unseren Katalog an. Alternativ können Sie auch die aktuelle Katalogversion unter [www.winkhaus.de](http://www.winkhaus.de) downloaden. Für weitere Fragen stehen wir Ihnen gerne zur Verfügung.

4

5

6

7

8

9

10

11

12

13

14

15

# Inhaltsübersicht

Allgemeine Produktinformationen

Seite 2 – 5

Allgemeine  
Produktinformationen **1**

Beschlagübersichten

Seite 6 – 9

**2**  
Beschlagübersichten

Getriebschienen

Produktkatalog activPilot Concept

**3**  
Getriebschienen

Eckumlenkungen

Produktkatalog activPilot Concept

**4**  
Eckumlenkungen

Oberschienen

Seite 10

**5**  
Oberschienen

Flügelager/Ecklager

Produktkatalog activPilot Concept

**6**  
Flügelager/  
Ecklager

Scheren/Scherenlager

Produktkatalog activPilot Concept

**7**  
Scheren/  
Scherenlager

Drehlager/Kippbänder

Produktkatalog activPilot Concept

**8**  
Drehlager/  
Kippbänder

Zusatzverriegelungen

Produktkatalog activPilot Concept

**9**  
Zusatzverriegelungen

Zubehör

Seite 11 – 12

**10**  
Zubehör

Rahmenteile

Produktkatalog activPilot Concept

**11**  
Rahmenteile

Anschlaghilfen

Produktkatalog activPilot Concept

**12**  
Anschlaghilfen

Montageanleitung

Seite 13 – 33

**13**  
Montageanleitung

Justierung/Wartung

Seite 34 – 35

**14**  
Justierung/  
Wartung

Einbauzeichnungen

Seite 36

**15**  
Einbauzeichnungen

# 1 activPilot Ergo

## 2 Anwendungsdiagramm (AWD) zur Ermittlung der zulässigen Flügelgrößen

3 Max. Flügelgewicht 80 kg



4 Für Kunststofffenster mit 12 mm Falzlufte



5 Für Holzfenster mit 12 mm Falzlufte



6 Für Aluminiumfenster mit 12 mm Falzlufte und 16 mm Beschlagnut



7 Ausführung Drehkipplügel (DK)

### 8 Seitenverhältnis und Zusatzlast

9 Wertermittlung ohne Zusatzlast bei einem Seitenverhältnis von 1,5:1.

10 Die Anwendungsdiagramme (AWD) wurden ohne Zusatzlasten berechnet. Zur Ermittlung der maximal zulässigen Fensterflügelformate mit Zusatzlast lassen Sie sich bitte umfassend von Ihrem Winkhaus-Ansprechpartner beraten.

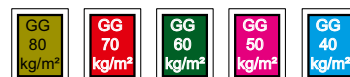
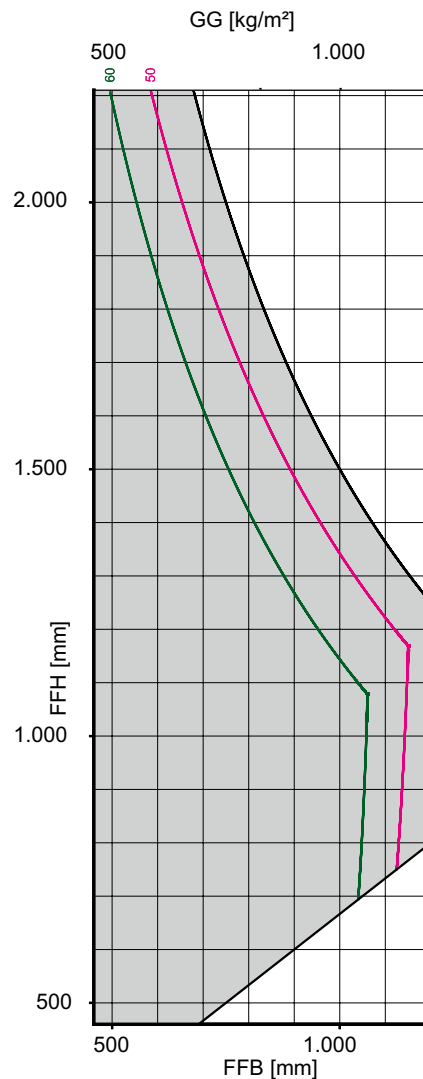
### 11 Hinweise zum Gebrauch

12 Der für den Einsatz der Winkhaus Beschläge zulässige Anwendungsbereich ist in den Anwendungsdiagrammen grau hinterlegt. Es gilt jedoch nicht die gesamte grau hinterlegte Fläche, sondern immer nur diejenige Teilfläche, die sich links neben der Kurve des entsprechenden Füllungsgewichts GG befindet.

### 13 Anwendungsbereich

14 Der jeweilige Gesamtbeschlag darf nur aus Original-Winkhaus-activPilot-Beschlagteilen zusammengestellt werden. Bei Verwendung von nicht originalen bzw. nicht freigegebenen Systemzubehörteilen wird keine Haftung übernommen.

- Min. Flügelfalzbreite 460 mm
- Max. Flügelfalzbreite 1200 mm
- Min. Flügelfalzhöhe 460 mm
- Max. Flügelfalzhöhe 2210 mm
- Max. Flügelgröße 1,5 m<sup>2</sup>
- Max. Flügelgewicht 80 kg
- Seitenverhältnis FFB : FFH ≤ 1,5



AWD\_01.50\_NR95\_DK\_80 kg\_ohne\_Zusatzlast\_1,5\_m

### 12 Abkürzungen

- FFB = Flügelfalzbreite [mm]
- FFH = Flügelfalzhöhe [mm]
- GG = Glasgewicht [kg/m<sup>2</sup>]

### 13 Hinweise zum Fensterprofil beachten

14 Im Rahmen der Ermittlung der maximal zulässigen Flügelformate sind die Angaben der Profilhersteller bzw. Systeminhaber ausdrücklich zu beachten!



Achtung: Die Verschraubung der lastabtragenden Beschlagteile wie z. B. Eck-, Scheren- und Flügellager müssen gemäß den TBDK-Richtlinien ausgeführt werden. Stimmen Sie den Bohrdurchmesser für die Befestigungsschrauben, den Schraubendurchmesser und die Schraubenlänge auf die Belastungssituation ab.


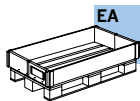

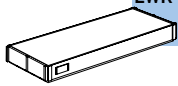

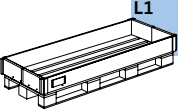
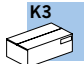
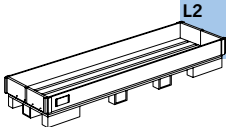
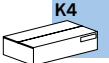
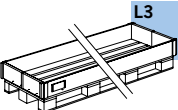

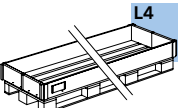

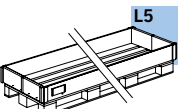
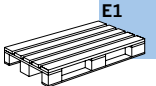
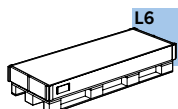
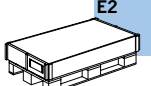
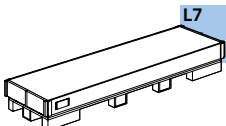
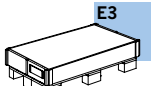
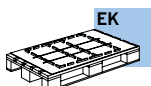
### 14 Richtlinien zur Montage von Fenstern beachten!

Im Rahmen der Fenstermontage sind zwingend alle geltenden Richtlinien zur Fenstermontage zu beachten.

## Verpackungsschlüssel im Winkhaus Logistiksystem

Die Versandeinheiten sind so abgestimmt, dass unsere Produkte von der Kartonverpackung bis hin zur kompletten Paletteneinheit bei Ihnen vor Ort problemlos zu handhaben sind. Optimal für die Umwelt und Ihre Logistik werden zum Beispiel KLT's (KLT=Kleinladungsträger) in unterschiedlichen Größen zur Verfügung gestellt. Die auf einer Europalette stapelbaren Mehrwegverpackungen sind mit einem Barcode versehen und ermöglichen eine optimale Lagerbewirtschaftung und einfachen Transport zum einzelnen Arbeitsplatz.

Die für die jeweiligen Produkte verwendete Verpackung ist den entsprechenden Produktseiten zu entnehmen.

	<b>BL</b> PE-Beutelverpackte Ware mit Barcode		<b>EA</b> Europalette mit ASR (Aufsetzrahmen) und Barcode Palettengröße 800 x 1200 mm
	<b>KT</b> Kartonverpackte Ware mit Barcode		<b>EWK</b> Einwegkarton auf Palette E3, L6 oder L7
	<b>BD</b> Gebunden		<b>L1</b> Mehrwegpalette I für Langgut mit ASR (Aufsetzrahmen) und Barcode Palettengröße 800 x 1800 mm
	<b>K3</b> K3 Karton klein mit Barcode; Maße: 395 x 295 x 205 mm		<b>L2</b> Mehrwegpalette II für Langgut mit ASR (Aufsetzrahmen) und Barcode Palettengröße 800 x 2400 mm
	<b>K4</b> K4 Karton groß mit Barcode; Maße: 595 x 395 x 205 mm		<b>L3</b> Mehrwegpalette III für Langgut mit ASR (Aufsetzrahmen) und Barcode Palettengröße 800 x 3500 mm
	<b>KK</b> kleiner Kleinladungsträger KLT 4321; Maße: 400 x 300 x 214 mm mit Deckel, Barcode, verplombt, stapelfähig		<b>L4</b> Mehrwegpalette IV für Langgut mit ASR (Aufsetzrahmen) und Barcode Palettengröße 800 x 4200 mm
	<b>GK</b> großer Kleinladungsträger KLT 6412; Maße: 600 x 400 x 214 mm mit Deckel, Barcode, verplombt, stapelfähig		<b>L5</b> Mehrwegpalette V für Langgut mit ASR (Aufsetzrahmen) und Barcode Palettengröße 800 x 6500 mm
	<b>E1</b> Europalette mit KLT Palettengröße 800 x 1200 mm		<b>L6</b> Einwegpalette mit Stülpkarton für Langgut mit Barcode Palettengröße 800 x 1800 mm
	<b>E2</b> Europalette mit Stülpkarton und Barcode Palettengröße 800 x 1200 mm		<b>L7</b> Einwegpalette mit Stülpkarton für Langgut mit Barcode Palettengröße 800 x 2400 mm
	<b>E3</b> Einwegpalette mit Stülpkarton und Barcode		
	<b>EK</b> Europalette mit KLT und Sicherungsplatte (verhindert das Verrutschen der Ware) Palettengröße 800 x 1200 mm		

Allgemeine  
Produktinformationen

1

Beschlagübersichten

2

Getriebebeschienen

3

Eckumlenkungen

4

Oberschienen

5

Flügelager/  
Ecklager

6

Scheren/  
Scherenlager

7

Drehlager/  
Kippbänder

8

Zusatzverriegelungen

9

Zubehör

10

Rahmentteile

11

Anschlaghilfen

12

Montageanleitung

13

Justierung/  
Wartung

14

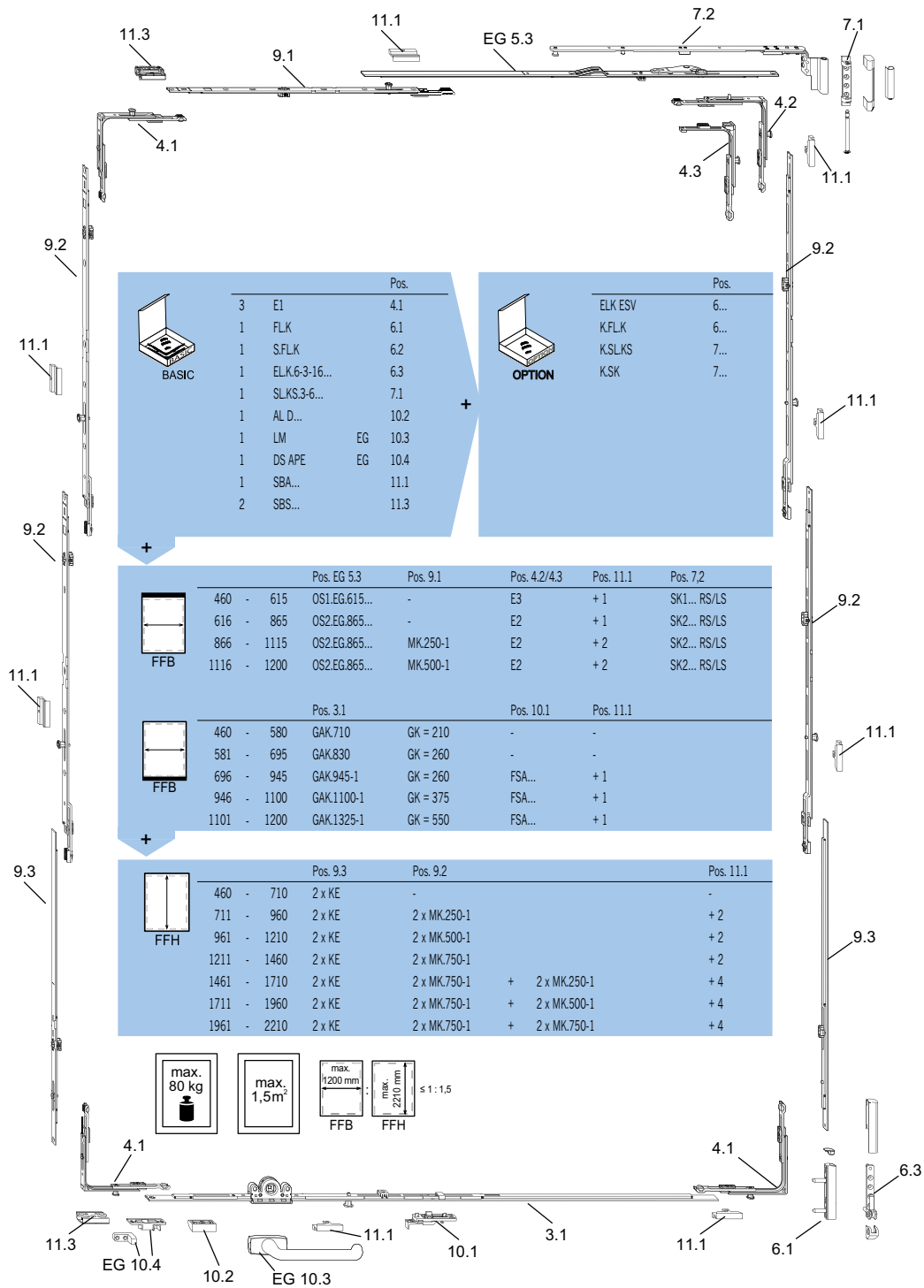
Einbauzeichnungen

15

# Drehkippschlag – konstanter Griffsitz

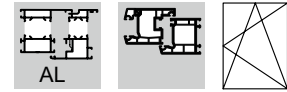


activPilot Ergo

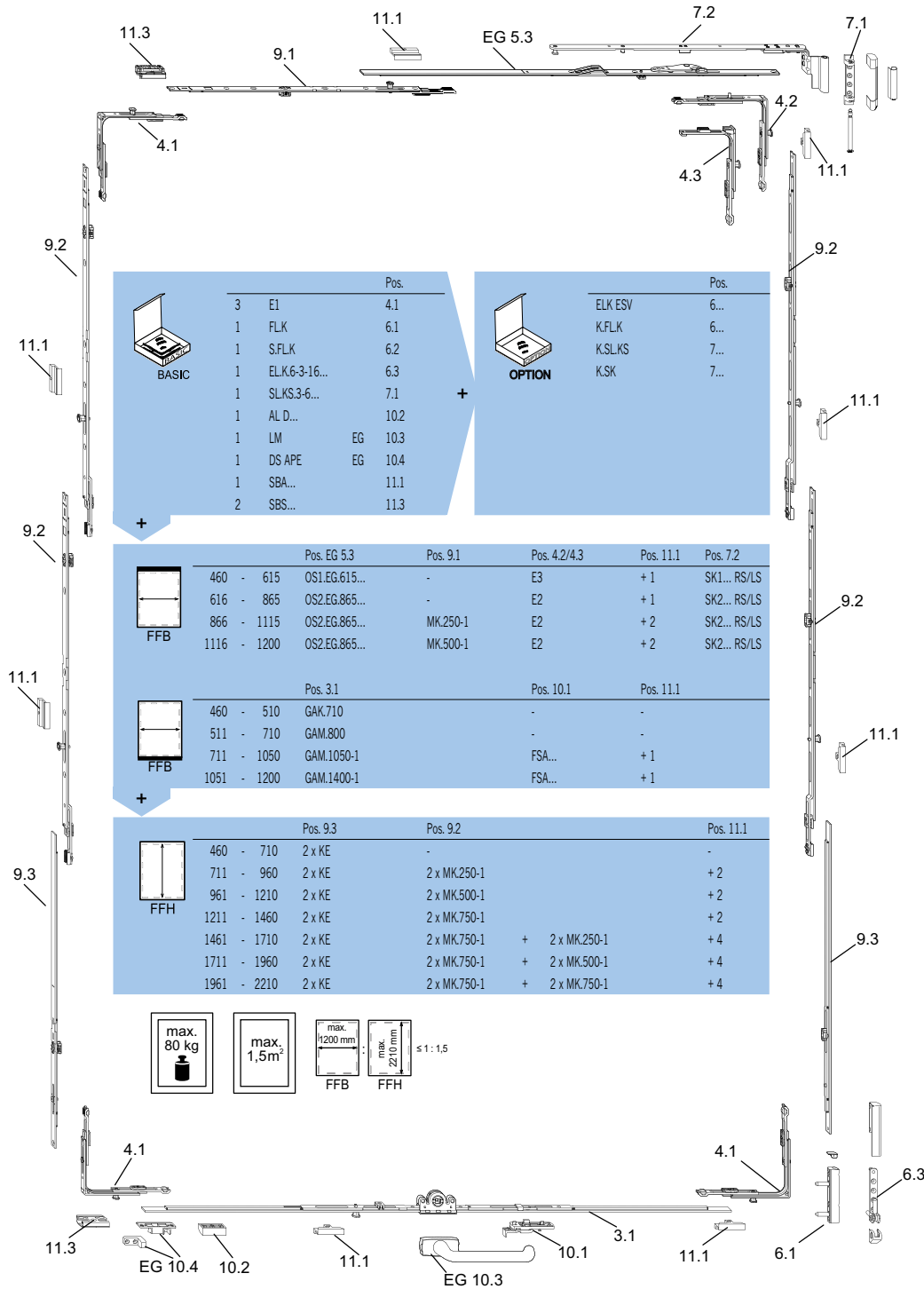


Bitte die Anwendungsdiagramme beachten!  
Standardbauteile sind im activPilot Concept Produktkatalog zu finden.

# Drehkippbeschlag – mittiger Griffsitz



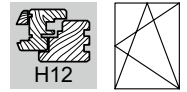
activPilot Ergo



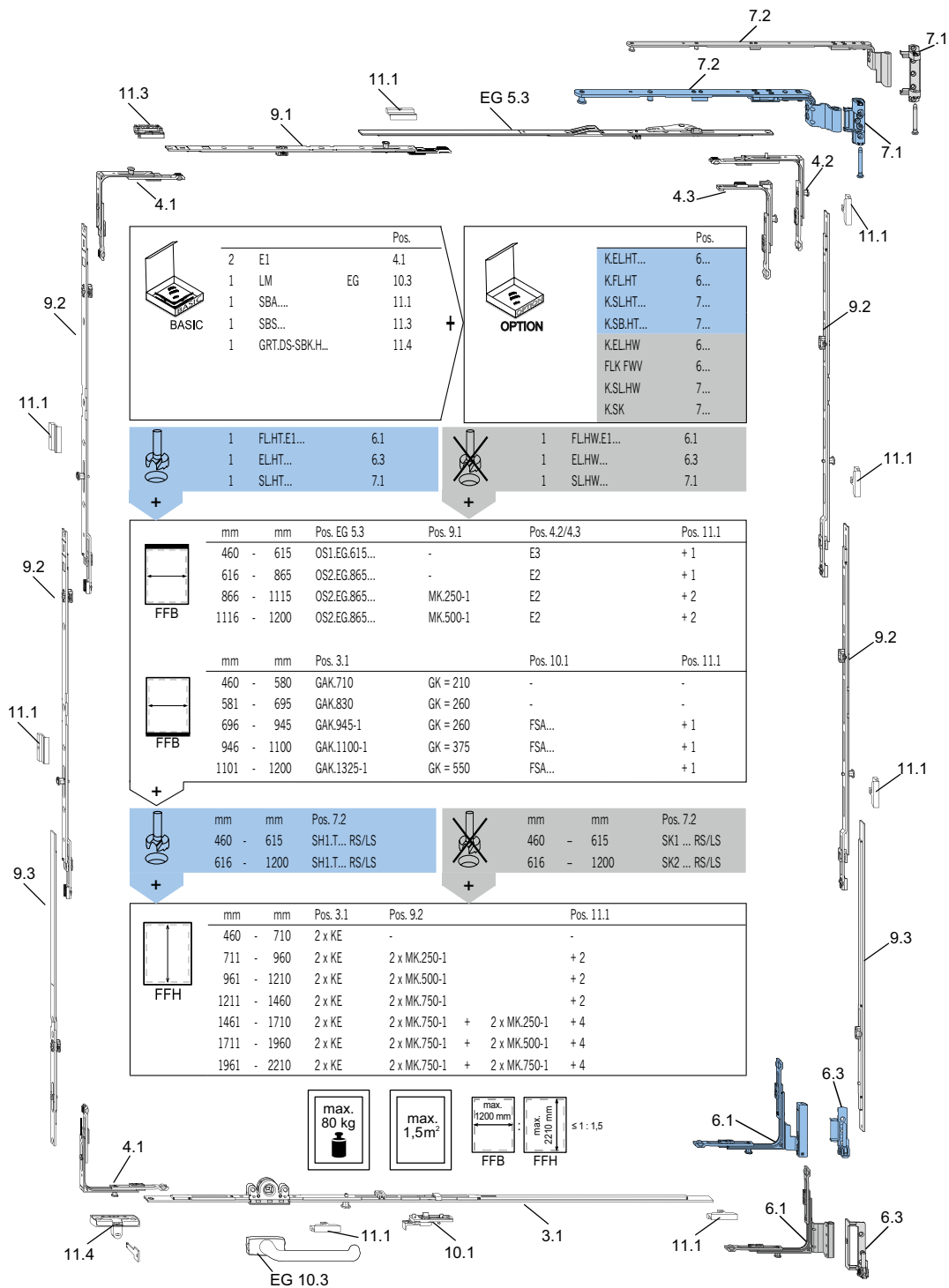
- 1 Allgemeine Produktinformationen
- 2 Beschlagübersichten
- 3 Getriebeachsen
- 4 Eckumlenkungen
- 5 Oberschienen
- 6 Flügellager/ Ecklager
- 7 Scheren/ Scherenlager
- 8 Drehlager/ Kippbänder
- 9 Zusatzverriegelungen
- 10 Zubehör
- 11 Rahmenteile
- 12 Anschlaghilfen
- 13 Montageanleitung
- 14 Justierung/ Wartung
- 15 Einbauzeichnungen

Bitte die Anwendungsdiagramme beachten!  
 Standardbauteile sind im activPilot Concept Produktkatalog zu finden.

# Drehkippschlag – konstanter Griffsitz



activPilot Ergo



Bitte die Anwendungsdiagramme beachten!  
Standardbauteile sind im activPilot Concept Produktkatalog zu finden.

# Drehkippbeschlag – mittlerer Griffsitz



activPilot Ergo

1 Allgemeine Produktinformationen

2 Beschlagübersichten

3 Getriebeschienen

4 Eckumlenkungen

5 Oberschienen

6 Flügellager/ Ecklager

7 Scheren/ Scherenlager

8 Drehlager/ Kippbänder

9 Zusatzverriegelungen

10 Zubehör

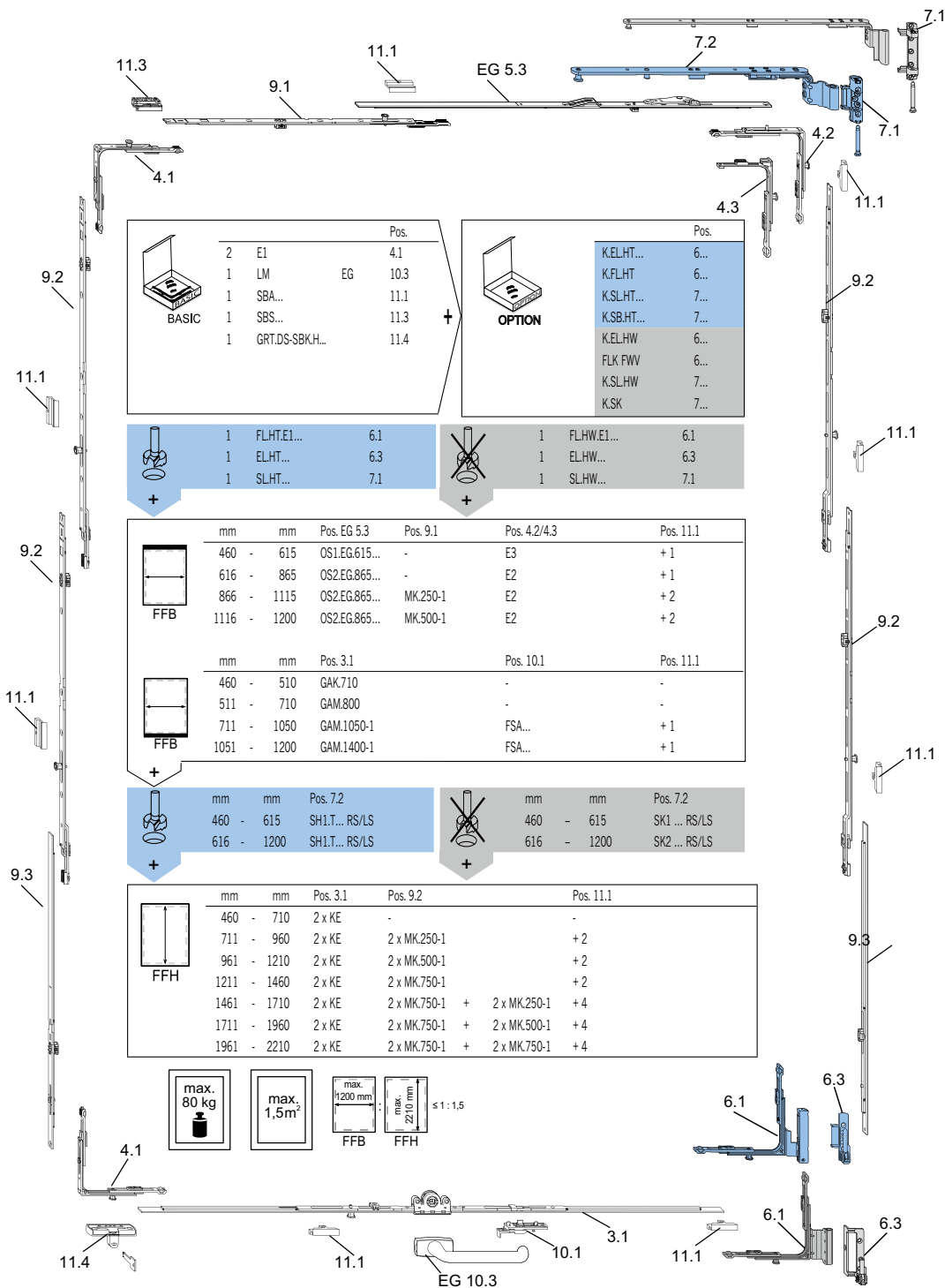
11 Rahmenteile

12 Anschlaghilfen

13 Montageanleitung

14 Justierung/ Wartung

15 Einbauzeichnungen




Bitte die Anwendungsdiagramme beachten!  
Standardbauteile sind im activPilot Concept Produktkatalog zu finden.



## Oberschiene OS..EG..



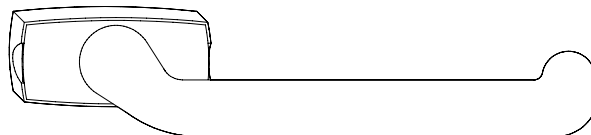
- Mit Zwangssteuerung für die Kippstellung
- Rahmenfalztiefe min. 30 mm
- Kraft- und formschlüssig überlappende Systemverkettungen ohne Stulpplatten
- Verwendung in Kombination mit der Schere SK1/SK2 bzw. SH1/SH2
- Mittenfixierung serienmäßig
- Ablängbereich 250 mm
- Bohr- und Fräsbild für Rahmenfalztiefen < 30 mm  
siehe Gruppe 15, Einbauzeichnungen B-5-1

Artikelbezeichnung	Artikel-Nr.		VPA1		VPA2		VPA3
			Stück	Typ	Stück	Typ	
OS1.EG.615.RS	5005427	2	20	BD	800	EA	
OS1.EG.615.LS	5005428	2	20	BD	800	EA	
OS2.EG.865.RS	5005429	3	20	BD	800	EA	
OS2.EG.865.LS	5005430	3	20	BD	800	EA	



## LM-Rundgriff

- Oberfläche weiß, braun oder EV1
- Zapfen mit  $\varnothing$  10 mm
- Vierkantstift 7 mm
- Grifflänge 170 mm



Allgemeine  
Produktinformationen

1

Beschlagübersichten

2

Getriebschienen

3

Eckumlenkungen

4

Oberschienen

5

Flügelager/  
Ecklager

6

Scheren/  
Scherenlager

7

Drehlager/  
Kippbänder

8

Zusatzverriegelungen

9

Zubehör

10

Rahmentile

11

Anschlaghilfen

12

Montageanleitung

13

Justierung/  
Wartung

14

Einbauzeichnungen

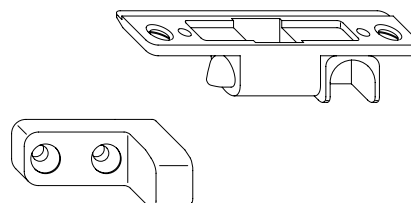
15


Artikelbezeichnung	Artikel-Nr.	VPA1		VPA2		VPA3	
		Stück	Typ	Stück	Typ	Stück	Typ
LM-RG WS	1468449	1	BL	20	KK	480	EK
LM-RG BR	1468318	1	BL	20	KK	160	EK
LM-RG EV 1	1468300	1	BL	20	KK	160	EK
LM-RG CW	4969580	1	BL	20	KK	160	EK



## Drehsperre DS APE

- Drehsperre selbstschliessend
- Zusatzverriegelung in Kippstellung
- leichte Montage mit beiliegender Bohrlehre
- Kleinste Verpackungseinheit besteht aus:
  - 10 Stück Flügelteil Drehsperre DS APE
  - 10 Stück Rahmenteil Drehsperre DS APE
  - 1 Stück Bohrlehre DS APE



Artikelbezeichnung	Artikel-Nr.		VPA1		VPA2		VPA3	
			Stück	Typ	Stück	Typ	Stück	Typ
DS APE WS	2221860	4	10	BL	100	KK	800	EK

# Montageanleitung

Zu dieser Montageanleitung  
Seite 14

Ablängen der Beschläge  
Seite 15 – 17

Drehkippschlagmontage  
Seite 18 – 33

Funktionstest  
Produktkatalog activPilot Concept



Allgemeine  
Produktinformationen

1

Beschlagübersichten

2

Getriebschienen

3

Eckumlenkungen

4

Oberschienen

5

Flügelager/  
Ecklager

6

Scheren/  
Scherenlager

7

Drehlager/  
Kippbänder

8

Zusatzverriegelungen

9

Zubehör

10

Rahmentile

11

Anschlaghilfen

12

Montageanleitung

13

Justierung/  
Wartung

14

Einbauzeichnungen

15

## Zu dieser Montageanleitung

### Voraussetzungen

Die Montageanleitung ist ausschließlich für das Montieren von Winkhaus-activPilot-Beschlägen für Fenster und Fenstertüren vorgesehen. Die Beschläge sind für die folgenden Flügelalzmaße und Flügelgewichte ausgelegt:

- Min. Flügelalzbreite 460 mm
- Max. Flügelalzbreite 1200 mm
- Min. Flügelalzhöhe 460 mm
- Max. Flügelalzhöhe 2210 mm
- Max. Flügelgröße 1,5 m<sup>2</sup>
- Max. Flügelgewicht 80 kg
- Seitenverhältnis FFB : FFH  $\leq$  1,5

Jede Person, die mit dem Montieren der Beschläge beauftragt ist, muss diese Montageanleitung gelesen und verstanden haben. Bei allen Arbeiten mit Beschlägen müssen Sie die Information zur Produkthaftung befolgen. Ein Nichtbeachten dieser Anleitung, der Einsatz von ungenügend qualifiziertem Personal sowie eigenmächtige Veränderungen schließen die Haftung des Herstellers aus.

Der jeweilige Gesamtbeschlag darf nur aus Original-Winkhaus-activPilot-Beschlagteilen zusammengestellt werden. Bei Verwendung von nicht originalen bzw. nicht freigegebenen Systemzubehörteilen wird keine Haftung übernommen.

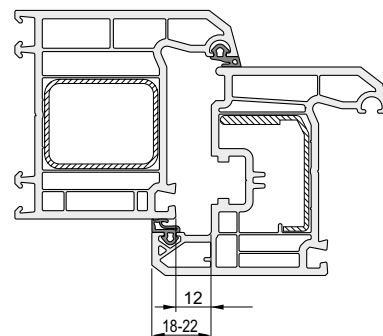


Achtung! Winkhaus liefert keine Befestigungsschrauben für das Anschlagen mit. Verwenden Sie Befestigungsschrauben, die für den entsprechenden Fenstertyp und die jeweiligen Fensterabmessungen geeignet sind.

### Profilausführung - Kunststofffenster

Siehe Bild: Profilschnitt

Der Beschlag ist einsetzbar bei Kunststofffenstern mit Standard-Beschlagnut und ist konstruktiv ausgelegt für eine Falzlufthöhe von 12 mm und Überschlänge von 18 bis 22 mm.



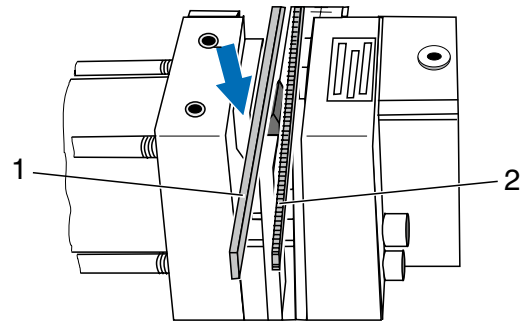
Profilschnitt

## Ablängen der Beschläge

An dieser Stelle finden Sie vorab eine ausführliche Beschreibung zum Ablängen der Beschläge, auf die im weiteren Verlauf der Montageanleitung verwiesen wird.

Siehe Bild: Beschlagteile vor dem Stanzen

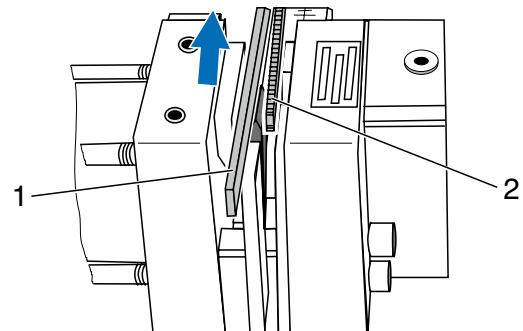
- Stulp (1) und Schubstange (2) immer senkrecht von oben einlegen, so dass die Stulp (1) zum Druckzylinder hinweist.



Beschlagteile vor dem Stanzen

Siehe Bild: Beschlagteile nach dem Stanzen

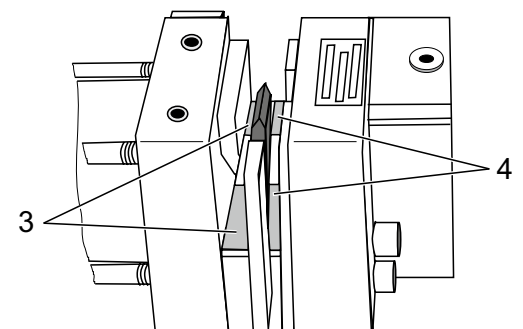
- Stulp (1) und Schubstange (2) nach dem Stanzen immer senkrecht nach oben herausnehmen.



Beschlagteile nach dem Stanzen

Siehe Bild: Säubern der Auflageflächen

- Auflageflächen (3 und 4) sauber halten.



Säubern der Auflageflächen

Allgemeine  
Produktinformationen

1

Beschlagübersichten

2

Getriebe­schienen

3

Eckumlenkungen

4

Oberschienen

5

Flügel­lager/  
Ecklager

6

Scheren/  
Scherenlager

7

Drehlager/  
Kippbänder

8

Zusatzverriegelungen

9

Zubehör

10

Rahmentteile

11

Anschlaghilfen

12

Montageanleitung

13

Justierung/  
Wartung

14

Einbauzeichnungen

15

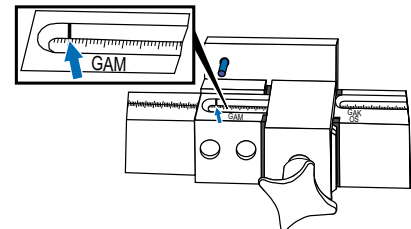
## 1 Ablängen der Getriebeschiene GAM (mittiger Griffsitz)

Siehe Bild: Markierung GAM

- Messwert FFB an der Messeinrichtung auf die Markierung GAM einstellen.



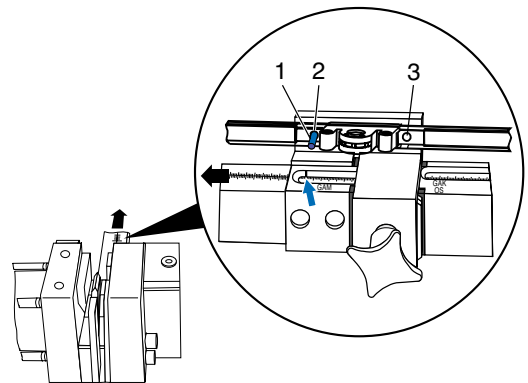
Achtung! Wird die GAM-Skala um einen Teilstrich verschoben, entspricht dies einer realen Längenänderung von 2 mm.



Markierung GAM

Siehe Bild: Position zum Ablängen der Getriebeschiene

- Getriebeschiene GAM an der Skala positionieren, Bohrung (2) auf Bolzen (1) stecken.
- Getriebeschiene GAM drehen und die Bohrung (3) auf den Bolzen (1) stecken, dann die andere Seite ablängen.
- Getriebeschiene ablängen, indem Sie die Beschlagstanze betätigen.

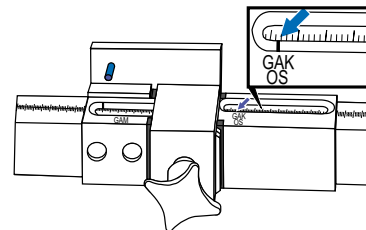


Position zum Ablängen der Getriebeschiene

## Ablängen der Getriebeschiene GAK (konstanter Griffsitz)

Siehe Bild: Markierung GAK und OS

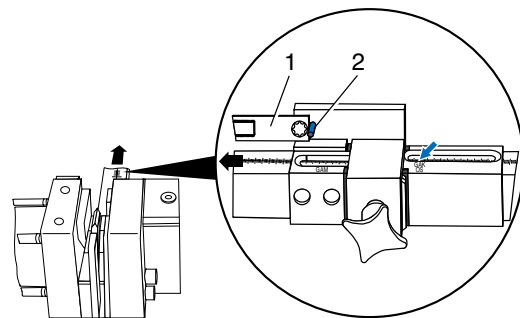
- Messwert FFB (GAK) an der Messeinrichtung auf die Markierung GAK/OS einstellen.



Markierung GAK und OS

Siehe Bild: Position zum Ablängen der Getriebe- bzw. Oberschiene

- Ablängen der Oberschiene OS...
  - Getriebeschiene GAK/GASK (konstanter Griffsitz) (1) oder Oberschiene OS (1) an den Bolzen (2) anlegen.
  - Getriebeschiene (1) oder Oberschiene (1) ablängen.



Position zum Ablängen der Getriebe- bzw. Oberschiene

1  
Allgemeine  
Produktinformationen

2  
Beschlagübersichten

3  
Getriebeschiene

4  
Eckumlenkungen

5  
Oberschiene

6  
Flügelager/  
Ecklager

7  
Scheren/  
Scherenlager

8  
Drehlager/  
Kippbänder

9  
Zusatzverriegelungen

10  
Zubehör

11  
Rahmentteile

12  
Anschlaghilfen

13  
Montageanleitung

14  
Justierung/  
Wartung

15  
Einbauzeichnungen

# 1 Montieren der Beschlagteile am Flügel

## 3 Ausführung Drehkipp – Rechteckfenster

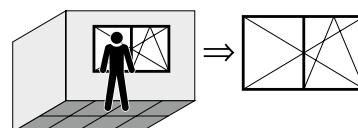
Bereiten Sie Ihr Fenster für die Montage vor. Gehen Sie danach wie folgt vor:



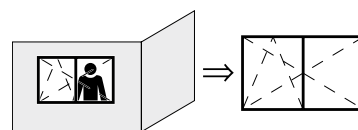
Hinweis: Die folgenden Darstellungen beziehen sich auf ein rechts angeschlagenes Fenster. Bei Montage der linken Ausführung sind die Abbildungen spiegelbildlich zu sehen.

Weiterhin gilt:

- Bei Sicht auf das Fenster von innen ist das Symbol als Voll-Linie dargestellt.



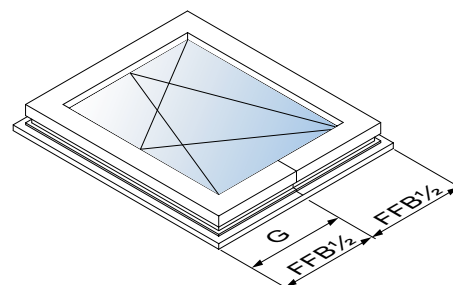
- Bei Sicht auf das Fenster von außen ist das Symbol als Strich-Linie dargestellt.



### 10 Griffposition bei Getriebschiene GAM festlegen

Siehe Bild: Flügelfalzbreite FFB mit mittigem Griffsitz G

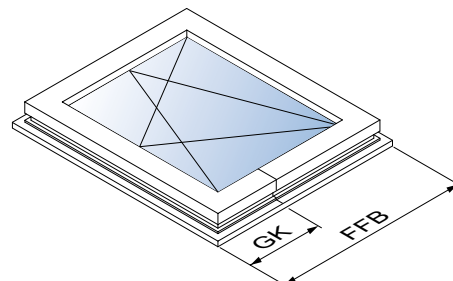
Bei mittigem Griffsitz beträgt das Maß G die Hälfte der Flügelfalzbreite FFB.



Flügelfalzbreite FFB mit mittigem Griffsitz G

### 13 Griffposition bei Getriebschiene GAK festlegen

Siehe Bild: Flügelfalzbreite FFB mit konstantem Griffsitz GK



460 - 580	GK = 210
581 - 695	GK = 260
696 - 945	GK = 260
946 - 1100	GK = 375
1101 - 1200	GK = 550

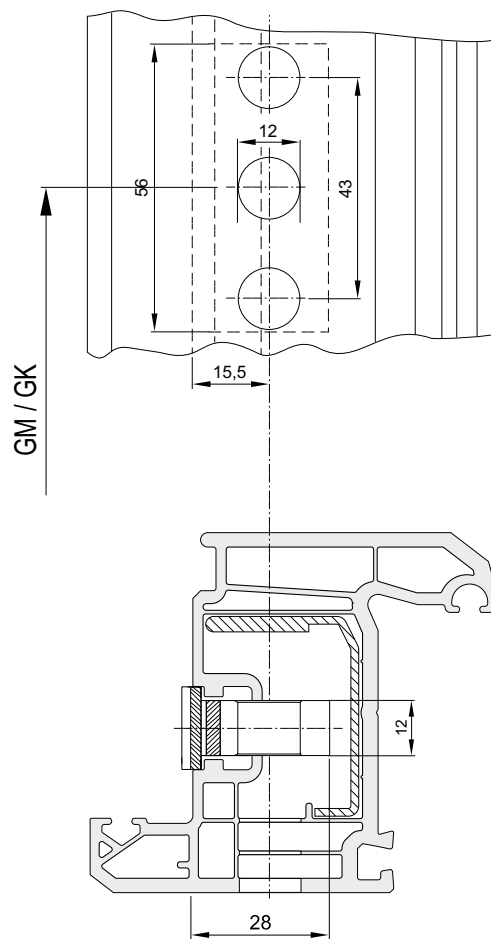
Flügelfalzbreite FFB mit konstantem Griffsitz GK

## Montage Kunststoffenster

Siehe Bild: Maßzeichnung „Getriebeschloss“

- Löcher für Getriebeschloss ( $\varnothing$  12 mm) nach Maßzeichnung bohren.

Das Einfräsen des Getriebekastens erfolgt von der Falzseite aus.



Maßzeichnung „Getriebeschloss“

1  
Allgemeine  
Produktinformationen

2  
Beschlagübersichten

3  
Getriebeschienen

4  
Eckumlenkungen

5  
Oberschienen

6  
Flügelager/  
Ecklager

7  
Scheren/  
Scherenlager

8  
Drehlager/  
Kippbänder

9  
Zusatzverriegelungen

10  
Zubehör

11  
Rahmentteile

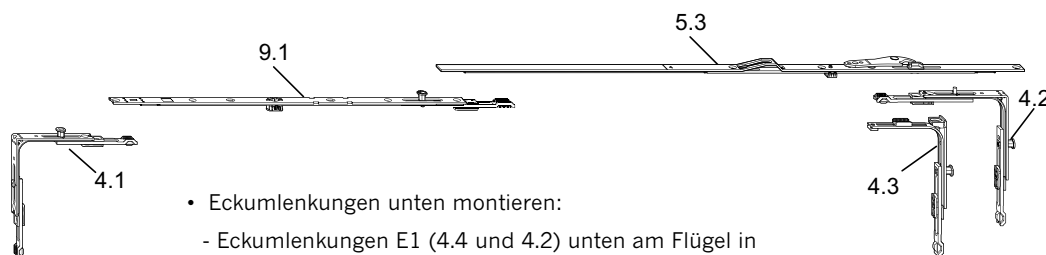
12  
Anschlaghilfen

13  
Montageanleitung

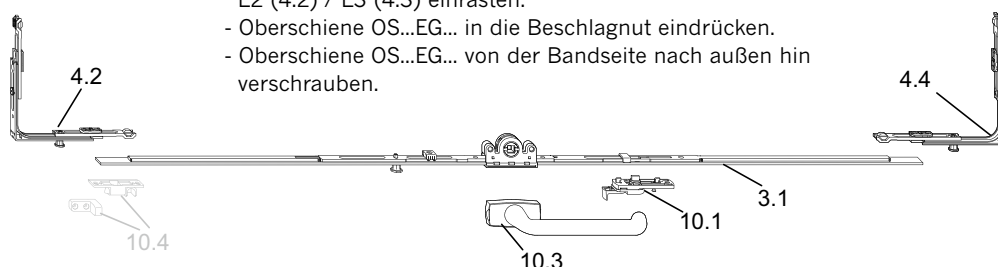
14  
Justierung/  
Wartung

15  
Einbauzeichnungen

## Montage am Flügel (waagrecht)



- Eckumlenkungen unten montieren:
  - Eckumlenkungen E1 (4.4 und 4.2) unten am Flügel in die Beschlagnut einsetzen, so dass der Pilzkopf auf der Unterseite liegt.
  - Die Eckumlenkungen je mit einer Schraube befestigen.
  
- Getriebeschiene montieren:
  - Flügelfalzbreite (FFB) messen.
  - Getriebeschiene wie beschrieben ablängen. Getriebeschiene (3.1) gegen die Eckumlenkung (4.4) stoßen.
  - Verzahnung der Getriebeschiene in das Zahnbett der Eckumlenkung einrasten lassen.
  - Getriebeschiene in gleicher Weise in Eckumlenkung (4.2) einrasten.
  - Getriebeschiene in die Beschlagnut eindrücken.
  - Getriebeschiene von der Bandseite nach außen hin verschrauben.
  - Fehlschaltsicherung FSA... (10.1) (sofern vorhanden) montieren und verschrauben.
  
- Eckumlenkung oben montieren:
  - Eckumlenkung E1 (4.1) oben am Flügel in die Beschlagnut einsetzen, so dass der Pilzbolzen oben liegt.
  - Eckumlenkung E2 (4.2) / E3 (4.3) oben am Flügel in die Beschlagnut einsetzen, so dass der Pilzbolzen auf der Bandseite liegt.
  - Beide Eckumlenkungen oben am Flügel mit je einer Schraube befestigen.
  
- Oberschiene OS...EG... (5.3) montieren:
  - Flügelfalzbreite (FFB) messen (Ab einer Flügelfalzbreite (FFB) > 865 mm muss zusätzlich zur Oberschiene eine waagerechte Verriegelung (9.1) eingesetzt werden).
  - Oberschiene OS...EG... (5.3) ablängen.
  - Mittenverriegelung (9.1) und/oder Oberschiene OS...EG... (5.3) gegen die Eckumlenkung (4.1) stoßen. Verzahnung der Verriegelung bzw. der Oberschiene OS...EG... in das Zahnbett der Eckumlenkung einrasten lassen. Ggf. Oberschiene OS...EG... in das Zahnbett der Verriegelung einrasten.
  - Oberschiene OS...EG... in gleicher Weise in Eckumlenkung E2 (4.2) / E3 (4.3) einrasten.
  - Oberschiene OS...EG... in die Beschlagnut eindrücken.
  - Oberschiene OS...EG... von der Bandseite nach außen hin verschrauben.



## Montage am Flügel (senkrecht)



Allgemeine  
Produktinformationen

1

Beschlagübersichten

2

Getriebeschienen

3

Eckumlenkungen

4

Oberschienen

5

Flügelager/  
Ecklager

6

Scheren/  
Scherenlager

7

Drehlager/  
Kippbänder

8

Zusatzverriegelungen

9

Zubehör

10

Rahmentteile

11

Anschlaghilfen

12

Montageanleitung

13

Justierung/  
Wartung

14

Einbauzeichnungen

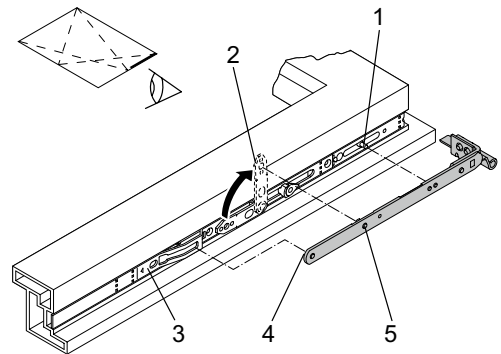
15

Siehe Bild: Schere SK

- Schere montieren:
  - Gegenstütze (2) ausschwenken (siehe Pfeil).
  - Schere mit Pilzbolzen (4) in die Oberschiene (3) einhängen.
  - Scherenbolzen (5) in die Feder der Gegenstütze eindrücken.
  - Gegenstütze zusammen mit Schere in die Grundstellung einschwenken.
  - Schere auf den Bolzen (1) aufdrücken.



Achtung! Verletzungsgefahr. Der Flügel kann herunterfallen und zu Verletzungen von Personen führen, wenn die Schere und die Oberschiene nicht sicher verbunden sind.



Schere SK

## Montieren der Beschlagteile am Blendrahmen

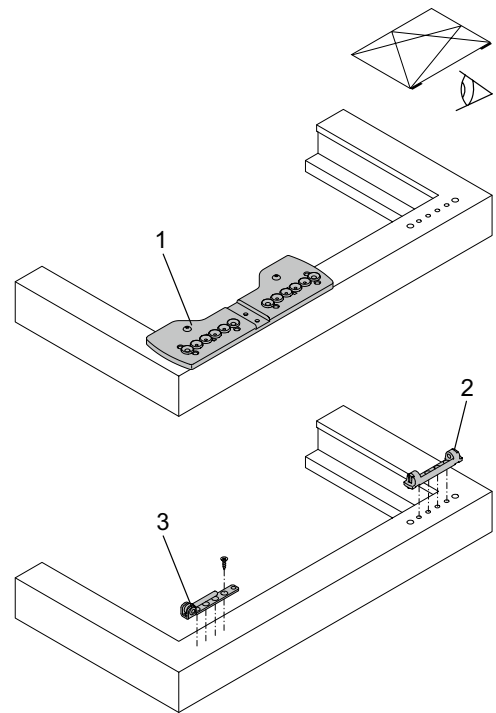
### Ausführung Drehkipp – Rechteckfenster

Siehe Bild: Bohrungen für Eck- und Scherenlager

- Löcher für Scheren- und Ecklager mit  $\varnothing 2,5\text{--}3\text{ mm}$  vorbohren und die Positionen der Zapfen mit  $\varnothing 6\text{ mm}$  vorbohren.
- Löcher für das Ecklager (3) und das Scherenlager (2) gemäß der Anschlaghilfe (1) bohren. Scheren- und Ecklager haben die gleichen Lochabstände.



Hinweis: Scheren- und Ecklager erst nach Montage der Schließbleche setzen.



Bohrungen für Eck- und Scherenlager

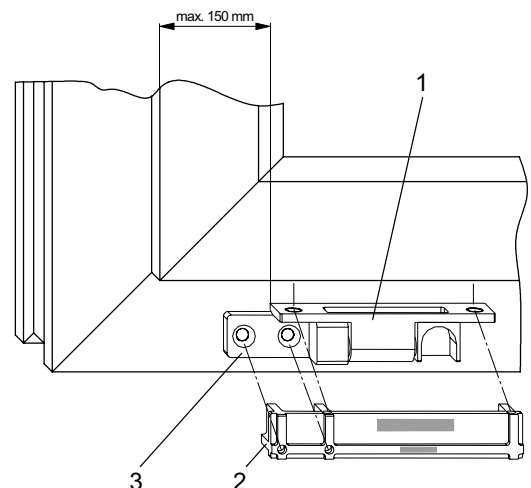
### Montieren der Drehsperre

Siehe Bild: Drehsperre DS APE

- Anschlaghilfe (2) an das geschlossene Fenster an der Unterseite des Flügels mit einem Abstand von max. 150 mm von der Getriebeseite anlegen.
- Löcher für das Flügelteil der Drehsperre (1) und Sicherungsplatte (3) gemäß der Anschlaghilfe (2) mit  $\varnothing 3\text{ mm}$  vorbohren.
- Flügelteil der Drehsperre (1) am Flügelüberschlag mit Schrauben 4,0 mm x 20 mm festschrauben.
- Sicherungsplatte (3) am Rahmen mit Schrauben 4,0 mm x 20 mm festschrauben.



Hinweis: Die Beschriftung auf der Anschlaghilfe muss sichtbar sein.

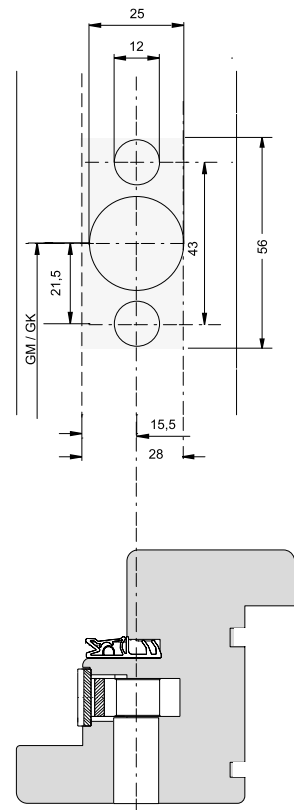


Drehsperre DS APE

## Montage Holzfenster

Siehe Bild: Maßzeichnung „Getriebeschloss“ bei Dornmaß = 15,5 mm

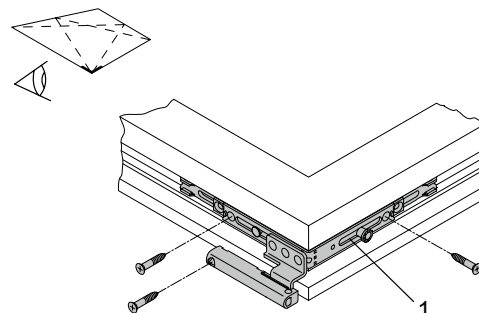
- Löcher für Getriebeschloss (  $\varnothing$  12 und  $\varnothing$  25 mm) nach Maßzeichnung bohren.
- Das Einfräsen des Getriebekastens erfolgt von der Falzseite aus.



Maßzeichnung „Getriebeschloss“ bei Dornmaß = 15,5 mm

Siehe Bild: Eckumlenkung FL.HTE.1

- Flügellager montieren:
  - Flügellager (1) in die Beschlagnut einsetzen.
  - Sicherstellen, dass das Flügellager komplett anliegt.
  - Zuerst Eckumlenkung auf der Bandseite festschrauben.
  - Anschließend Eckumlenkung von unten festschrauben.



Eckumlenkung FL.HTE.1

1  
Allgemeine  
Produktinformationen

2  
Beschlagübersichten

3  
Getriebeschienen

4  
Eckumlenkungen

5  
Oberschienen

6  
Flügellager/  
Ecklager

7  
Scheren/  
Scherenlager

8  
Drehlager/  
Kippbänder

9  
Zusatzverriegelungen

10  
Zubehör

11  
Rahmentteile

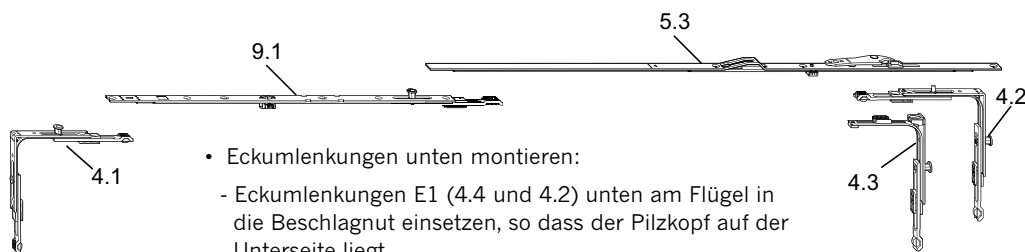
12  
Anschlaghilfen

13  
Montageanleitung

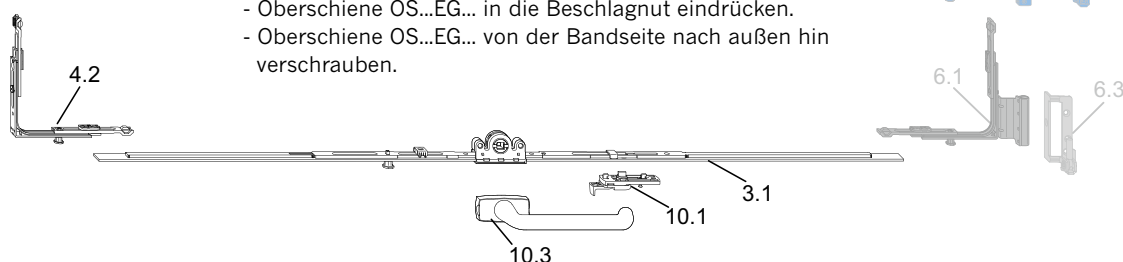
14  
Justierung/  
Wartung

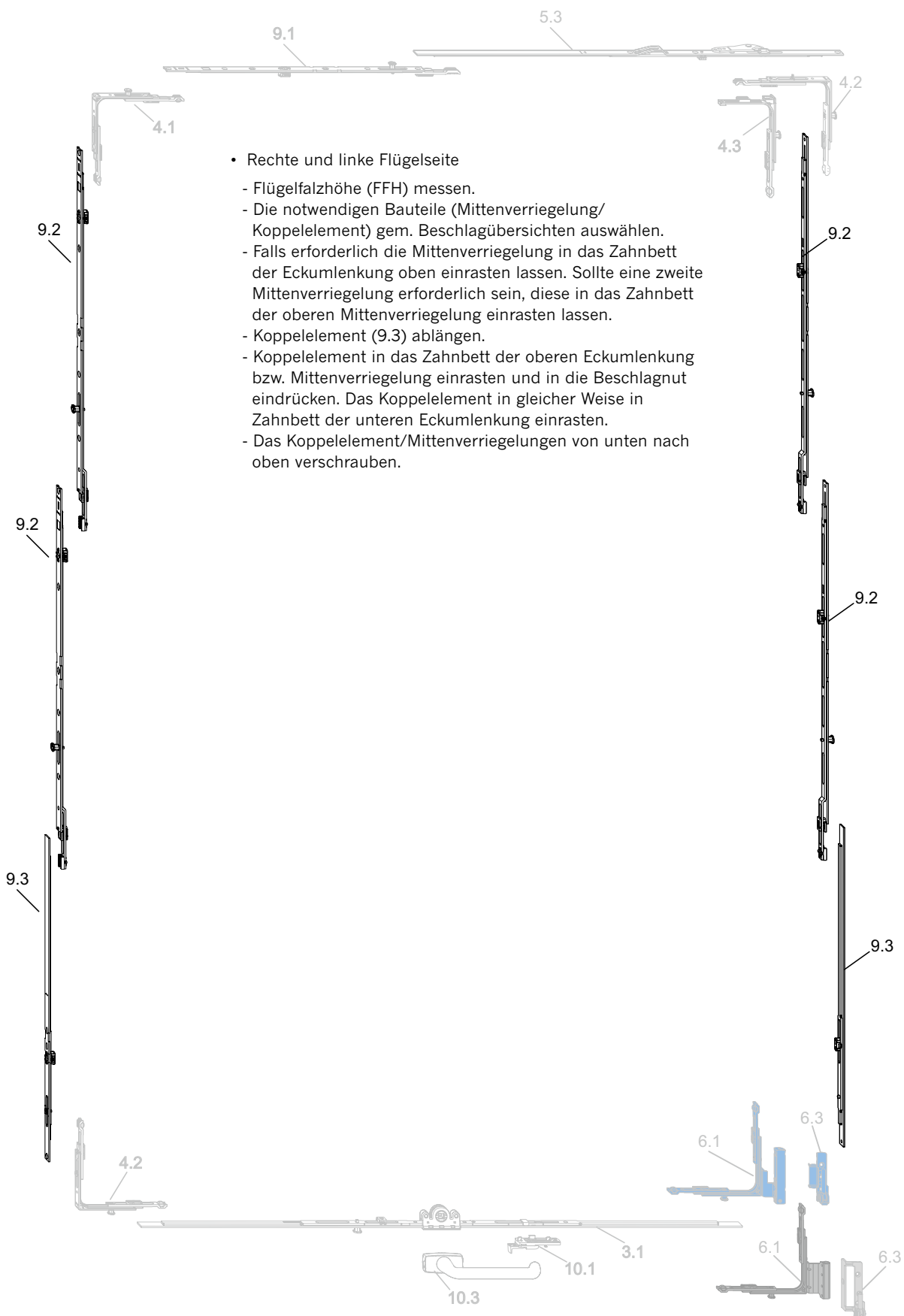
15  
Einbauzeichnungen

## Montage am Flügel (waagrecht)



- Eckumlenkungen unten montieren:
  - Eckumlenkungen E1 (4.4 und 4.2) unten am Flügel in die Beschlagnut einsetzen, so dass der Pilzkopf auf der Unterseite liegt.
  - Die Eckumlenkungen je mit einer Schraube befestigen.
  
- Getriebeschiene montieren:
  - Flügelfalzbreite (FFB) messen.
  - Getriebeschiene wie beschrieben ablängen. Getriebeschiene (3.1) gegen die Eckumlenkung (4.4) stoßen.
  - Verzahnung der Getriebeschiene in das Zahnbett der Eckumlenkung einrasten lassen.
  - Getriebeschiene in gleicher Weise in Eckumlenkung (4.2) einrasten.
  - Getriebeschiene in die Beschlagnut eindrücken.
  - Getriebeschiene von der Bandseite nach außen hin verschrauben.
  - Fehlschaltsicherung FSA... (10.1) (sofern vorhanden) montieren und verschrauben.
  
- Eckumlenkung oben montieren:
  - Eckumlenkung E1 (4.1) oben am Flügel in die Beschlagnut einsetzen, so dass der Pilzbolzen oben liegt.
  - Eckumlenkung E2 (4.2) / E3 (4.3) oben am Flügel in die Beschlagnut einsetzen, so dass der Pilzbolzen auf der Bandseite liegt.
  - Beide Eckumlenkungen oben am Flügel mit je einer Schraube befestigen.
  
- Oberschiene OS...EG... (5.3) montieren:
  - Flügelfalzbreite (FFB) messen (Ab einer Flügelfalzbreite (FFB) > 865 mm muss zusätzlich zur Oberschiene eine waagerechte Verriegelung (9.1) eingesetzt werden).
  - Oberschiene OS...EG... (5.3) ablängen.
  - Mittenverriegelung (9.1) und/oder Oberschiene OS...EG... (5.3) gegen die Eckumlenkung (4.1) stoßen. Verzahnung der Verriegelung bzw. der Oberschiene OS...EG... in das Zahnbett der Eckumlenkung einrasten lassen. Ggf. Oberschiene OS...EG... in das Zahnbett der Verriegelung einrasten.
  - Oberschiene OS...EG... in gleicher Weise in Eckumlenkung E2 (4.2) / E3 (4.3) einrasten.
  - Oberschiene OS...EG... in die Beschlagnut eindrücken.
  - Oberschiene OS...EG... von der Bandseite nach außen hin verschrauben.





1  
Allgemeine  
Produktinformationen

2  
Beschlagübersichten

3  
Getriebschienen

4  
Eckumlenkungen

5  
Oberschienen

6  
Flügelager/  
Ecklager

7  
Scheren/  
Scherenlager

8  
Drehlager/  
Kippbänder

9  
Zusatzverriegelungen

10  
Zubehör

11  
Rahmentteile

12  
Anschlaghilfen

13  
Montageanleitung

14  
Justierung/  
Wartung

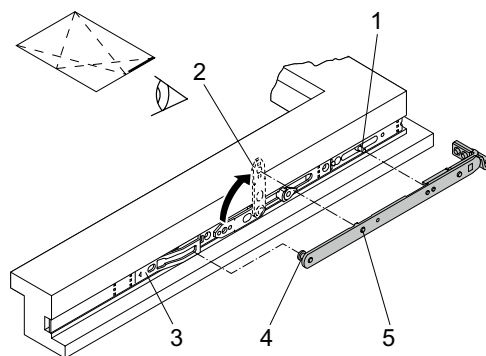
15  
Einbauzeichnungen

Siehe Bild: Schere SH ...

- Schere montieren:
  - Gegenstütze (2) ausschwenken (siehe Pfeil).
  - Schere mit Pilzbolzen (4) in die Oberschiene (3) einhängen.
  - Scherenbolzen (5) in die Feder der Gegenstütze eindrücken.
  - Gegenstütze zusammen mit Schere in die Grundstellung einschwenken.
  - Schere auf den Bolzen (1) aufdrücken.



Achtung! Verletzungsgefahr. Der Flügel kann herunterfallen und zu Verletzungen von Personen führen, wenn die Schere und die Oberschiene nicht sicher verbunden sind.



Schere SH ...

1

2

3

4

5

6

7

8

9

10

11

12

13

14

15

## Montieren der Beschlagteile am Blendrahmen

### Ausführung Drehkipp – Rechteckfenster

- Die nachfolgende Beschreibung bezieht sich auf die Topfbandlager ohne Positionierzapfen.
- Die Bohrpositionen dieser Zapfen entnehmen Sie bitte den Einbauzeichnungen.



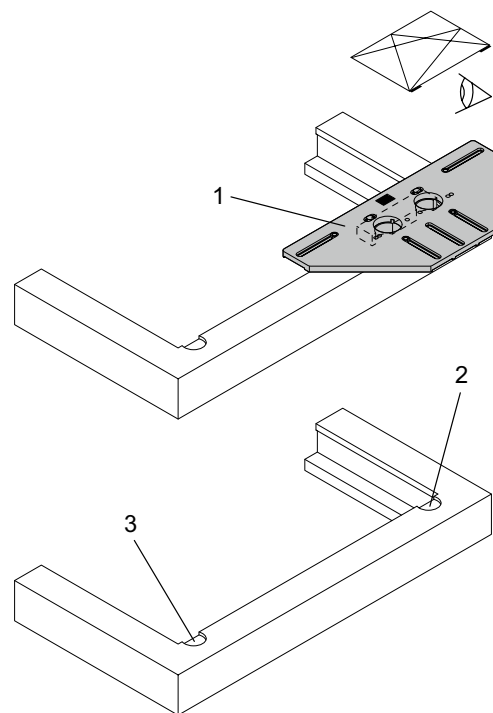
Achtung! Beschädigung der Lackschicht. Die Fräsarbeiten am Rahmen müssen vor dem Lackieren durchgeführt werden. Andernfalls würde der Lack an den Frässtellen wieder abgetragen und das Holz wäre ungeschützt gegen Eindringen von Feuchtigkeit.

Siehe Bild: Fräslehre positionieren und Topffräsungen vornehmen

- Fräslehre (1) positionieren:
  - Fräslehre in der Rahmenecke anlegen und die Spanner von außen gegen das Rahmenprofil schieben.
  - Danach Fräslehre erneut in der Rahmenecke anlegen und per Handschlag auf das Rahmenprofil setzen.
  - Die Fräslehre wird nun vom Klemmmechanismus gehalten.
- Oberfräse vorbereiten:
  - Fräser  $\varnothing$  34 mm
  - Kopierring  $\varnothing$  40 mm
  - Oberfräse mit dem Kopierring auf die Fräslehre (1) setzen.
- Topf für das Scherenlager (2) fräsen:
  - Frästiefe min. 5 mm
  - Plus Aufmaß für Lackschicht
- Analog zur Scherenlagerfräsung auch die Ecklagerfräsung (3) vornehmen



Hinweis: Scheren- und Ecklager erst nach Montage der Schließbleche setzen.



Fräslehre positionieren und Topffräsungen vornehmen  
EWT-SWT (1)

1  
Allgemeine  
Produktinformationen

2  
Beschlagübersichten

3  
Getriebe­schienen

4  
Eckumlenkungen

5  
Oberschienen

6  
Flügel­lager/  
Ecklager

7  
Scheren/  
Scheren­lager

8  
Drehlager/  
Kippbänder

9  
Zusatzverriegelungen

10  
Zubehör

11  
Rahmentteile

12  
Anschlaghilfen

13  
Montageanleitung

14  
Justierung/  
Wartung

15  
Einbauzeichnungen

## Montieren der Scheren- und Ecklager

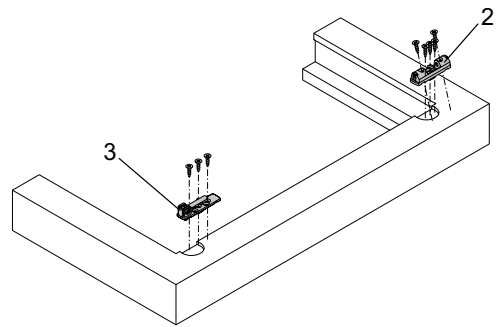
Siehe Bild: Scheren- und Ecklager

- Scherenlager (2) und Ecklager (3) in die entsprechende Ausfräsung einsetzen und festschrauben.

(Anzahl der Schrauben siehe Produktseite)



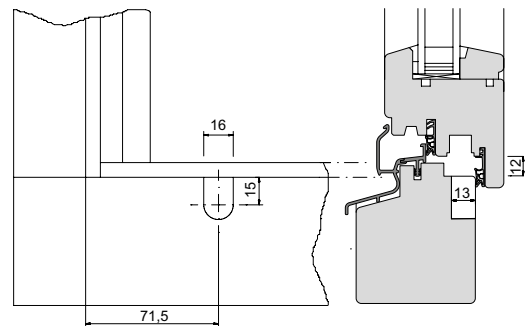
Hinweis: Der Fensterhersteller muss gewährleisten, dass die Bänder und deren Befestigungen den Belastungen entsprechend ausgelegt und fachgerecht montiert sind.



Scheren- und Ecklager

Siehe Bild: Einbauzeichnung Dreh Sperre DS.SBK.H...

- Montieren der GRT.DS-SBK.H...



Einbauzeichnung Dreh Sperre DS.SBK.H...

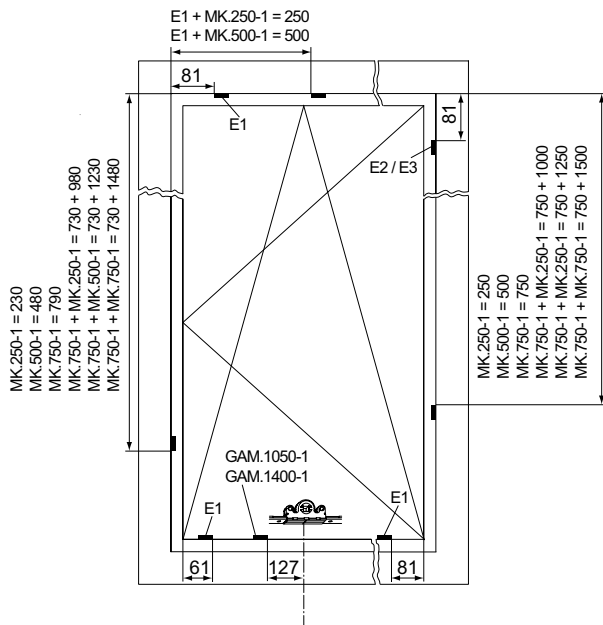
### Positionen der Schließbleche

In den Bildern sind die möglichen Positionen der Schließbleche dargestellt. Die Anzahl der Schließbleche richtet sich nach der Größe des Fensters.

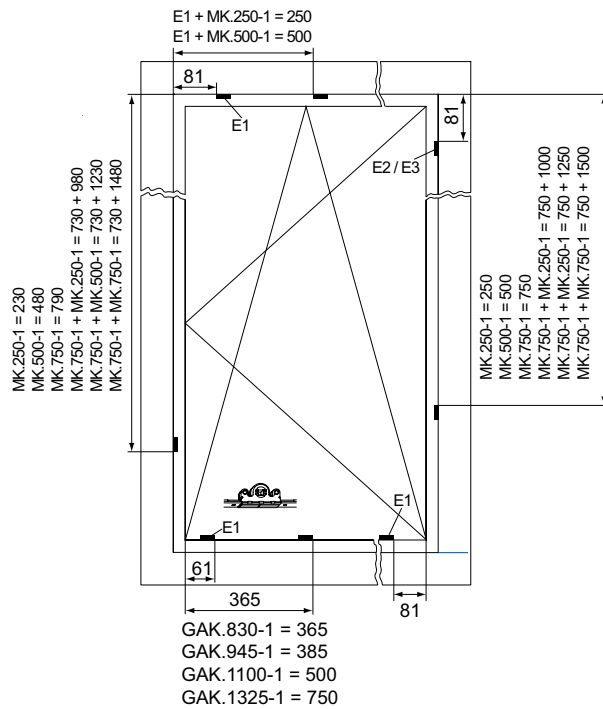


Hinweis: Die Maßangaben in den Bildern beziehen sich auf die Rahmenfalzkante bis Einlaufkante Schließblech!

### GAM...



### GAK...



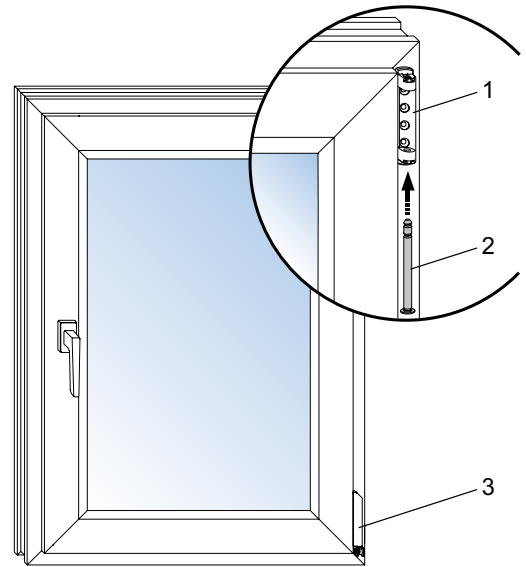
1	Allgemeine Produktinformationen
2	Beschlagübersichten
3	Getriebeachsen
4	Eckmolenkungen
5	Oberschienen
6	Flügelager/ Ecklager
7	Scheren/ Scherenlager
8	Drehlager/ Kippbänder
9	Zusatzverriegelungen
10	Zubehör
11	Rahmentteile
12	Anschlaghilfen
13	Montageanleitung
14	Justierung/ Wartung
15	Einbauzeichnungen

### Einhängen des Flügels

- Flügel einhängen, in den Rahmen drücken, bis die umlaufende Dichtung anliegt und mit dem Stift im Scherenlager sichern.
- Alle End- und Verschlusskappen auf Scheren- bzw. Ecklager stecken.



Hinweis: Stift von unten einsetzen (siehe Pfeil).



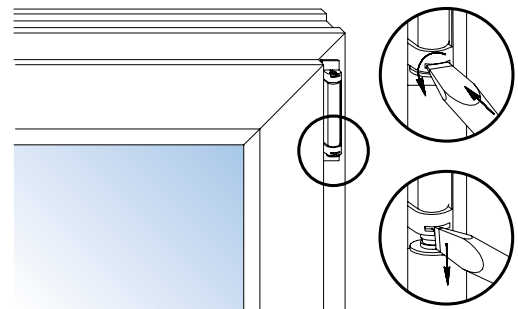
Schere und Ecklager

### Aushängen des Flügels

- Flügel schließen.
- Stift aus dem Scherenlager lösen.
- Flügel aushängen.



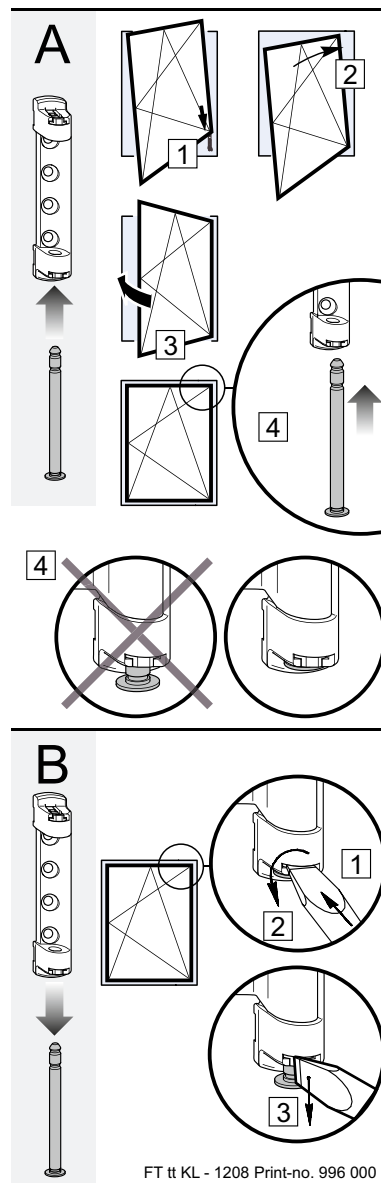
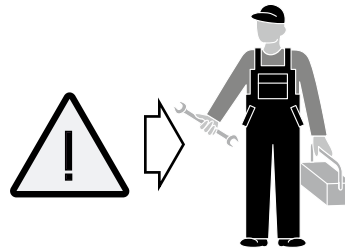
Achtung! Beschädigung des Scherenlagers. Bei unsachgemäßer Handhabung und beim Versuch, den Stift mit Gewalt herauszuschlagen, wird das Scherenlager beschädigt. Stift nur mit einem Schraubendreher gemäß Bild lösen.



Lösen des Stiftes im Scherenlager

**Hinweis zum fachgerechten Einhängen und Aushängen des Flügels**

Hinweise zum fachgerechten Einhängen und Aushängen des Fensterflügels finden Sie auf unserem Montagehinweis. Empfohlen wird, diesen Montagehinweis auf dem Fensterflügel zu positionieren.



1 Allgemeine Produktinformationen

2 Beschlagübersichten

3 Getriebebeschienen

4 Eckumlenkungen

5 Oberschienen

6 Flügellager/ Ecklager

7 Scheren/ Scherenlager

8 Drehlager/ Kippbänder

9 Zusatzverriegelungen

10 Zubehör

11 Rahmenteile

12 Anschlaghilfen

13 Montageanleitung

14 Justierung/ Wartung

15 Einbauzeichnungen

## Bedienung



Hinweis: Die Erstbetätigung ist gegenüber dem Betätigen im Normalbetrieb etwas erschwert. Beim Schalten ertönt ein >Knackgeräusch<. Bei unsachgemäßer Handhabung und beim Versuch den Fenstergriff mit Gewalt zu betätigen werden Beschlagteile beschädigt.

### Grundstellung

Siehe Bild: Drehsperre / Grundstellung

Fenster schließen.

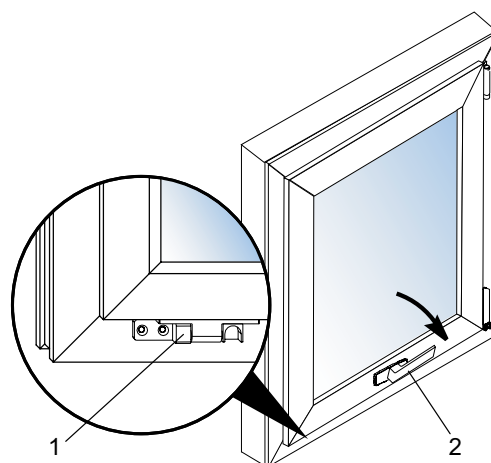
Fenstergriff (2) um 90° zur Bandseite hin drehen, so dass der Griff in Grundstellung steht.

Das Fenster ist verriegelt.

In der Grundstellung ist das Fenster komplett geschlossen und verriegelt. Der Fenstergriff steht parallel zur Unterkante des Fensterflügels. Die Drehsperre DSaPE (1) ist eingeschnappt.



Achtung! Bevor Drehbewegungen an der Griffolive durchgeführt werden, muss die Drehsperre aPE eingeschnappt sein.

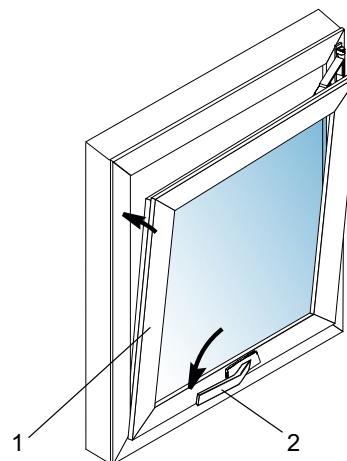


Drehsperre / Grundstellung

### Kippöffnung

Siehe Bild: Kippöffnung

- Fenstergriff (2) aus der Grundstellung um 180° drehen. Der Fensterflügel (1) wird geöffnet und geht in die Kippstellung.



Kippöffnung

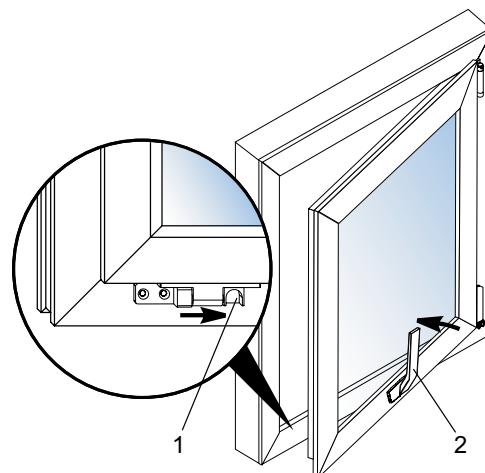
### Schließen des Fensters

- Fenstergriff (2) um 180° zurück in die Grundstellung drehen.

## Drehöffnung

Siehe Bild: Drehöffnung

- Fenstergriff (2) aus der Grundstellung um 90° drehen.
- Mit der zweiten Hand den Sperrschieber (1) zur Bandseite hin schieben und halten.
- Die Dreh Sperre ist entriegelt.
- Fensterflügel öffnen.



Drehöffnung

## Schließen des Fensters

- Fensterflügel schließen, so dass der Sperrschieber (1) in die Dreh Sperre einrastet.
- Fenstergriff (2) um 90° zurück in die Grundstellung drehen.



Hinweis: Das Fenster kann aus der Drehstellung heraus auch direkt in die Kippstellung gebracht werden. Hierzu den Fenstergriff (2) um 90° zur Dreh Sperre hin drehen.

## Bedienung bei Fehlschaltung

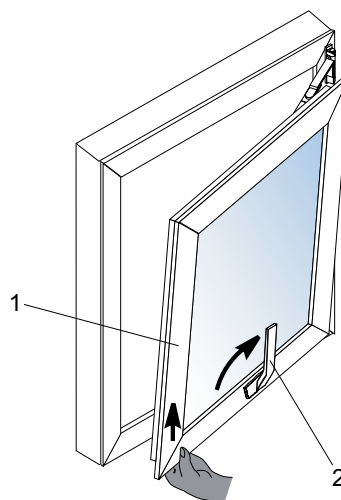
Siehe Bild: Einhängen bei Fehlschaltung

Durch eine zusätzlich eingebaute Fehlschalt Sperre sind Fehlbedienungen nahezu ausgeschlossen. Sollte dennoch eine Fehlschaltung eintreten, kann das Fenster wie nachfolgend beschrieben, in die geschlossene Stellung zurück gebracht werden.

- Fensterflügel (1) um einige Zentimeter anheben und dabei den Fenstergriff (2) senkrecht in die Dreh Stellung bringen.
- Bei diesem Vorgang muss die Fehlschalt Sicherung von Hand betätigt werden.

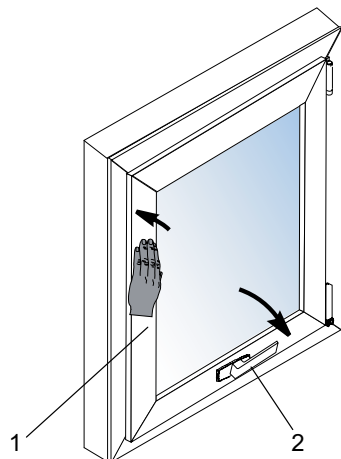


Hinweis: Beim Drehen des Fenstergriffes ggf. etwas am Griff rütteln.



Einhängen bei Fehlschaltung

- Fensterflügel (1) schließen, so dass der Sperrschieber in die Dreh Sperre einrastet.
- Sicherstellen, dass der Fensterflügel komplett am Rahmen anliegt.
- Fenstergriff (2) um 90° weiter in die Grundstellung drehen.



Grundstellung

1  
Allgemeine  
Produktinformationen

2  
Beschlagübersichten

3  
Getriebe schienen

4  
Eckumlenkungen

5  
Oberschienen

6  
Flügel lager/  
Ecklager

7  
Scheren/  
Scherenlager

8  
Drehlager/  
Kippbänder

9  
Zusatzverriegelungen

10  
Zubehör

11  
Rahmentteile

12  
Anschlaghilfen

13  
Montageanleitung

14  
Justierung/  
Wartung

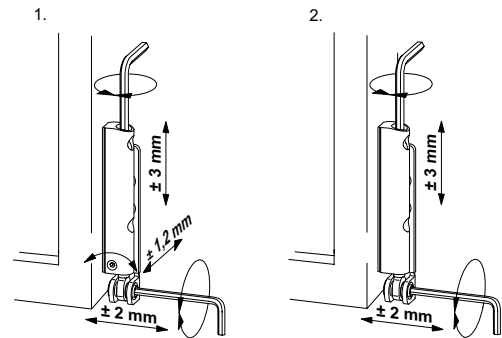
15  
Einbauzeichnungen

## Justiermöglichkeiten

### Ecklager/Flügelager

Höhenverstellung ( $\pm 3$  mm) des Flügelagers und Seitenverstellung ( $\pm 2$  mm) des Ecklagers.

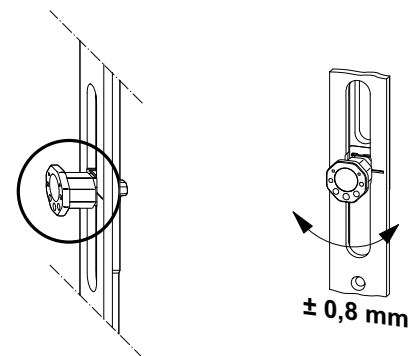
Regulieren des Anpressdrucks zwischen Flügel und Rahmen ( $\pm 1,2$  mm) beim Flügelager mittels 2,5 mm Sechskantschlüssel.



1. mit Anpressdruckverstellung  
2. ohne Anpressdruckverstellung

### Achtkantbolzen

Regulieren des Anpressdrucks zwischen Flügel und Rahmen ( $\pm 0,8$  mm) durch Verdrehen des Achtkantbolzens. Die Justierung kann mit dem Winkhaus Verstell Schlüssel vorgenommen werden.



### Scheren / Scherenlager



Hinweis: Eine Justierung zum Anheben und Absenken des Flügels ist nicht vorhanden. Ebenso ist kein Scherenanzug vorgesehen. Dies ist bei der Verklotung des Fensters zu berücksichtigen.

# Wartung

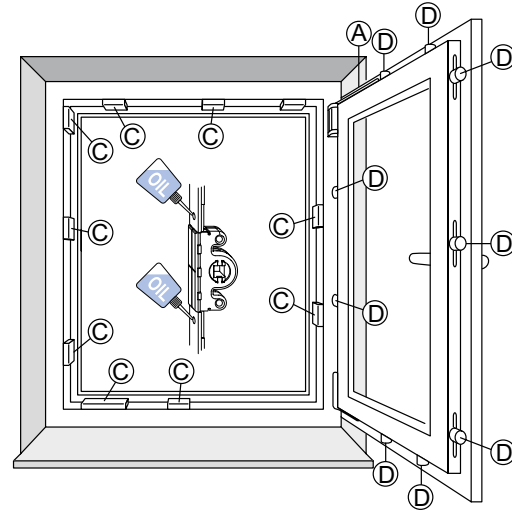
## Schmierstellen

Siehe Bild: Schmierstellenübersicht

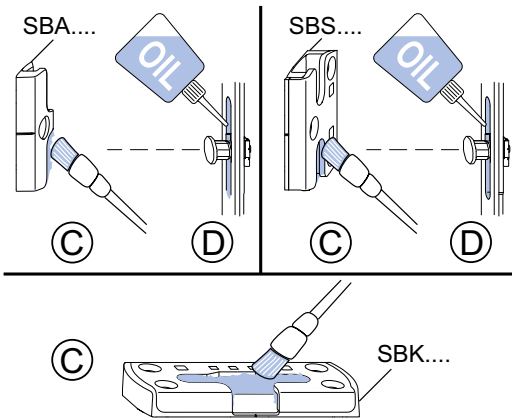
Das Bild zeigt die Anordnung der möglichen Schmierstellen, die mindestens einmal jährlich geschmiert werden sollten. Positionen A, C, D = funktionsrelevante Schmierstellen.



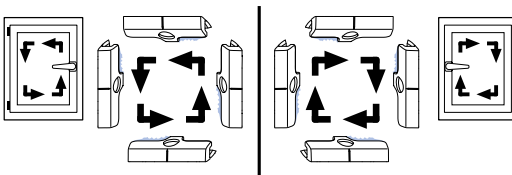
Hinweis: Das nebenstehende Beschlagsschema entspricht nicht zwingend dem eingebauten Beschlag. Die Anzahl der Verriegelungsstellen variiert je nach Größe und Ausführung des Fensterflügels.



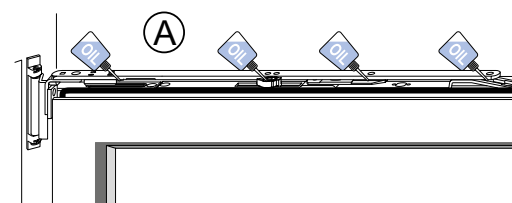
Schmierstellenübersicht



Schmierstellen



Einlaufseiten



Schere

## Schließbleche

Siehe Bild: Schmierstellen

Um die Leichtgängigkeit der Beschläge zu erhalten, müssen die Schließbleche einmal jährlich geschmiert werden.

- Schließbleche (C) an den Einlaufseiten mit technischer Vaseline oder einem anderen geeigneten Fett schmieren.
- Gleitflächen der Schließbolzen (D) mit einem harz- und säurefreien Öl bestreichen.

## Bestimmung der Einlaufseiten

Siehe Bild: Einlaufseiten

- links angeschlagenes Fenster; Griffolive rechts
- rechts angeschlagenes Fenster; Griffolive links

## Schere

Siehe Bild: Schere

Die Schere sollte einmal jährlich an allen Kontaktstellen mit der Oberschiene geölt werden.

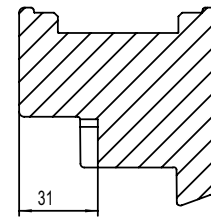
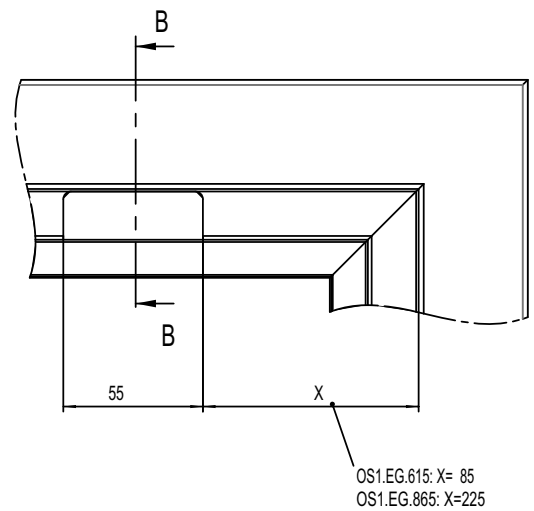


Hinweis: Das Scherenlager darf nicht geölt oder gefettet werden.

- 1 Allgemeine Produktinformationen
- 2 Beschlagübersichten
- 3 Getriebeachsen
- 4 Eckumlenkungen
- 5 Oberschienen
- 6 Flügellager/ Ecklager
- 7 Scheren/ Scherenlager
- 8 Drehlager/ Kippbänder
- 9 Zusatzverriegelungen
- 10 Zubehör
- 11 Rahmentteile
- 12 Anschlaghilfen
- 13 Montageanleitung
- 14 Justierung/ Wartung
- 15 Einbauzeichnungen

## Einbauzeichnungen

Weitere Einbauzeichnungen sind im activPilot Concept Produktkatalog zu finden.



B-B  
1:2

**B-5-1: Bohr- und FräsBild OS..EG..**



**Aug. Winkhaus GmbH & Co. KG**

August-Winkhaus-Straße 31  
D-48291 Telgte  
T +49 2504 921-0  
F +49 2504 921-340

[www.winkhaus.de](http://www.winkhaus.de)  
[fenstertechnik@winkhaus.de](mailto:fenstertechnik@winkhaus.de)