

Каталог
03/2019

Пластиковое окно

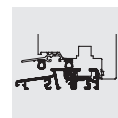
activPilot Concept

Поворотно-откидная фурнитура для пластиковых окон



1

Специальные элементы для конструкции с дверными порогами представлены в каталоге "activPilot - артикулы для конструкции с дверными порогами"



Подробная информация по монтажу противовзломных окон согласно норме DIN EN 1627-1630 находится в документации по системным испытаниям. Образцы конфигураций фурнитуры, представленные в этом каталоге, являются только примерами для возможного применения. За более детальной информацией обращайтесь к техническим специалистам Winkhaus.



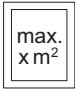

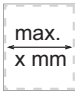





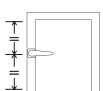

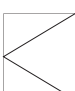
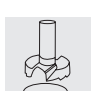

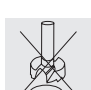

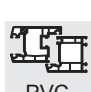
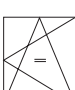

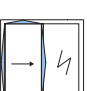
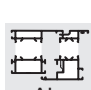


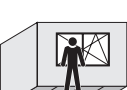


Информация и фотографии, представленные ниже, отвечают актуальному техническому состоянию нашего продукта. Мы оставляем за собой право внесения изменений в продукт. Все данные, представленные в этом документе, были собраны и проверены с большой тщательностью. Указанные размеры - это размеры частично с округлением! В связи с технологическим прогрессом, изменениями в законодательстве, а также всеми остальными изменениями, которые неизбежны, мы не в состоянии гарантировать правильности, комплектности и актуальности представленной информации. Будем благодарны за все рекомендации и предложения. Фурнитурная система может быть установлена в окне, с учетом представленных в каталоге информации и указаний, касающихся типа оконной конструкции.

Copyright:

© Aug. Winkhaus GmbH & Co. KG. Все авторские права защищены. Возможны изменения.

Условные обозначения

	Макс. вес створки x кг		Вид снаружи
	Макс. размер створки x м²		Базовое оснащение BASIC
	Макс. ширина створки по фальцу (FFB): x мм		Дополнительные элементы/ Варианты OPTION
	Макс. высота створки по фальцу (FFH): x мм		Фурнитурные элементы, зависящие от ширины створки по фальцу (FFB) FFB
	Фиксированное положение ручки GK		Фурнитурные элементы, зависящие от высоты створки по фальцу (FFH) FFH
	Центральное положение ручки		„TOP“ обозначает верхнюю кромку окна
	Поворотное исполнение		Петля с фрезеровкой на раме
	Поворотно-откидное исполнение		Фальцевая петля
	Поворотное/ поворотно-откидное штульповое исполнение (D/DK-штульп)		Фурнитура для применения в пластиковых окнах PVC
	Версия поворотной фурнитуры или поворотно-откидной с параллельным смещением оконной створки от рамы		Фурнитура для применения в деревянных окнах с фурнитурным зазором 12 мм H12
	Параллельное смещение створки от рамы		Фурнитура для применения в окнах из алюминия AL
	Наклонно-раздвижные окна		Артикулы применяются в сочетании с дверными порогами
	Вид изнутри		

1	Общие сведения	2 - 23	1
2	Обзор фурнитуры	24 - 46	2
3	Засовы	47 - 73	3
4	Угловые передачи	74 - 82	4
5	Верхние шины	83 - 85	5
6	Петли на створку / раму	86 - 94	6
7	Кронштейны / Петли кронштейна	95 - 113	7
8	Поворотные и фрамужные петли	114 - 119	8
9	Удлинитель / Прижимы	120 - 127	9
10	Дополнительные элементы	128 - 150	10
11	Ответные планки	151 - 158	11
12	Шаблоны	159 - 164	12
13	Инструкция по монтажу фурнитуры	165 - 209	13
14	Регулировка / Уход за фурнитурой	210 - 213	14
15	Чертежи монтажных отверстий	214 - 219	15

Много окон. Разные варианты. Одна фурнитурная система.

1

activPilot: стандарт поворотной-откидной фурнитуры

Больше 160 лет компания Winkhaus производит и продает изделия самого высокого качества, отвечающие высоким требованиям клиентов. Передовые и новаторские решения для окон и дверей - это фирменный знак Winkhaus.

Стандарт системы activPilot

Система activPilot фирмы Winkhaus соединяет в себе много инновационных, практических решений, которые в будущем станут стандартом. activPilot - модульная система с транспарентной структурой и значительно уменьшенным количеством элементов в сравнении с предыдущими решениями. Фурнитура activPilot приспособлена как к ручному монтажу, так и автоматическому. Новая система, благодаря своей гибкости, дает производителю возможность реагирования на почти каждое пожелание клиента. Интересные дополнительные функции, новая система запирания и упрощенная возможность изменения стандарта безопасности - это существенные аргументы для покупателей окон. Современный дизайн дополнительно подчеркивает высокое качество и потребительские преимущества продукта.

Модульная система

Конструкция системы activPilot обеспечивает простой и быстрый монтаж фурнитуры. Окно с модульной системой, универсальными многофункциональными элементами. Исключены специальные элементы на раму, вместо них - стандартные ответные планки с адаптером. Комплекующие, которые до этого времени поставлялись как элементы для сборки, производитель окон получает смонтированными. Вышеупомянутые изменения упрощают и ускоряют монтаж фурнитуры на створке и на раме. Кроме этого, количество фурнитуры, которое заказывает и складировывает производитель окон, значительно сократилось.

Новая система запирания восьмигранными грибовидными цапфами

activPilot повышает уровень комфорта в пользовании. Превосходный механизм запирания обеспечивает не только отличное взаимодействие запирающего штифта и ответной планки, но также оптимальную герметичность окна. Благодаря широкому диапазону монтажных допусков фальцевого зазора и восьмигранной цапфе фурнитура activPilot может применяться в разных профильных системах. Простая регулировка прижима створки к раме и равномерное распределение силы, действующей на фурнитуру - это ее очередные достоинства.

Дополнительные функции

Много элементов фурнитуры activPilot соединяет в себе две или больше функций. При этом не требуют специ-

альных элементов на раму - используют стандартные ответные планки, выполняющие функцию запирания и одновременно взаимодействующие с дополнительными элементами. Таким образом сконструирована, например, блокада поворота ручки с микролифтом (двухфункциональный элемент DFE) и многофункциональный элемент, исполняющий дополнительно роль балконной защелки. Оба элемента очень просто замонтировать. activPilot может быть оснащен функцией многоступенчатого наклона MSL OS, известной нам из системы autoPilot.

Дизайн

В системе activPilot эргономия и функциональность сочетаются с эстетикой выполнения и декоративными элементами, которые появляются тоже на элементах створки. Ответные планки на раму и петли с закругленными краями запроектированы согласно новым трендам в промышленном дизайне. Благодаря этому, не только элегантно смотрятся, но их также легко содержать в чистоте. Восьмигранная запирающая грибовидная цапфа - это решение единственное в своем роде. Гарантирует плотность и безопасность как окон в стандарте, так и окон с повышенной устойчивостью к взлому. Дополнительно предоставляет пользователю окон возможность регулировки прижима створки к раме специальным регулировочным ключом. Рычаг с кнопкой повышает эстетические и функциональные преимущества двустворчатых окон со штульпом. Это совсем новая концепция, неизвестная до сих пор в оконной технологии.

Покрытие

Фурнитура activPilot имеет покрытие, базирующееся на применении нанотехнологии. Такое покрытие характеризуется очень высоким уровнем стойкости на влияние внешних факторов. Это подтверждают тесты контроля качества, выполненные во время изменения климата, а также тесты в солевой камере согласно норме DIN EN 1670 (2007). Дополнительно фирмой Winkhaus проводятся тесты на незастроенной территории, где проверяется практическое функционирование фурнитуры. Этим самым компания Winkhaus может дать многолетнюю гарантию на функциональность и покрытие фурнитуры.

Надежная защита

Благодаря модульной структуре, activPilot предоставляет возможность простого изменения стандарта безопасности. Повышение безопасности заключается в замене нескольких стандартных ответных планок на противовзломные. Нет необходимости производить замену элементов на створке на специальные, потому что каждый стандартный элемент на створке, взаимодействуя с противовзломной ответной планкой, отвечает требованиям повышенной стойкости против взлома. Восьмигранные запирающие штифты выполнены из стали высо-

кого качества. Они гарантируют безопасное запирание уже в стандарте. В зависимости от количества и вида применяемых противовзломных ответных планок, фурнитура отвечает требованиям нормы DIN EN 1627:1630, RC2.

Испытания и сертификаты

Группа Winkhaus получила сертификат DIN EN ISO 9001:2015 / DIN EN ISO 50001:2011 для всех производственных предприятий группы. Сертификат ISO 9001:2008, полученный в рамках групповой сертификации, гарантирует, что каждое производственное предприятие Winkhaus применяет и соблюдает соответственные процедуры производственного процесса, обеспечивая тем самым одинаковое качество всем своим продуктам.

Zertifikat

Zertifikatsnummer: 791IFT+796-7019950-1-3

ift
ROSENHEIM

Umfang
Qualitätsmanagementsystem DIN EN ISO 9001:2015
Energiemanagementsystem DIN EN ISO 50001:2011

Unternehmen
Aug. Winkhaus GmbH & Co. KG
August-Winkhaus-Str. 31
D - 48291 Telgte

WINKHAUS

Grundlage(n):
ISO 9001
ISO 50001

Gültigkeit
Die Gültigkeitsdauer des Zertifikates beträgt drei Jahre. In dieser Zeit wird die Firma durch jährlich stattfindende Audits überwacht. Das Zertifikat ist nur in Verbindung mit dem dazugehörigen Zertifizierungs- und Überwachungsvertrag gültig. Alle Änderungen der Voraussetzungen für die Zertifizierung sind dem ift-Zertifikat mit den erforderlichen Nachweisen unverzüglich schriftlich anzuzeigen.

Veröffentlichungshinweise
Das Zertifikat darf nur unverändert vervielfältigt werden. Es gelten die Bestimmungen der „Allgemeinen Bedingungen für die Zertifizierung von Managementsystemen“.

Das Unternehmen ist berechtigt, das ift-Zertifizierungs-Zeichen gemäß der ift-Zeichensatzung zu nutzen.

Zweigstelle(n)
Aug. Winkhaus GmbH & Co. KG
Berkauer Strasse 6, D-98617 Meiningen

Zweigstellen-Bestimmungen
Dieses Zertifikat wurde im Rahmen der Zweigstellenregelung erteilt. Die übergeordnete Firma (Zentrale) trägt die Verantwortung für die Aufrechterhaltung und Weiterentwicklung des Qualitätsmanagementsystems sowie die Steuerung der zentralen Aufgaben.

Entwicklung, Herstellung und Vertrieb von:
- Beschlägen für Fenster und Fenstertüren,
- Sicherheitstürverriegelungen und Schließanlagen,
- mechanischen und elektronischen Schließzylindern,
- elektronischen Fluchwegesicherungssystemen,
- mechanischen Sicherheitseinrichtungen, Zutrittskontrolle und Zeitwirtschaft

Grundlagen
Im Zertifizierungsaudit wurde der Nachweis erbracht, dass das Unternehmen inklusive aller auf diesem Zertifikat benannten Zweigstellen Managementsysteme im benannten Umfang eingeführt hat und anwendet.

Prof. Ulrich Stöber
Institutleiter
ift Rosenheim
22. Dezember 2017

Christian Kohler
Leiter der ift-Zertifizierungs- und Überwachungsstelle

Zertifizierungsaudit: September 2012
Vertragsnummer: 791+796-7019950
Gültig bis: 21. Dezember 2020

ift Rosenheim GmbH
Kontakt:
Tel. +49 831 281-0
Telefax +49 831 281-280
www.ift-rosenheim.de

Prüfung und Kalibrierung – EN ISO/IEC 17025
Messlabor – ift ZERTIFIZIERT
Zertifizierung nach DIN EN ISO/IEC 17025
Zertifizierung Managementsysteme – EN ISO/IEC 17021

ifft Rosenheim

DMAS
Deutscher Mess- und
Anlagenbauverband

Испытания и сертификаты (QM 328)

Новая система фурнитуры прошла ряд испытаний соответствия европейским нормам EN 13126-8 и EN 1191, а также была протестирована дополнительно согласно системе качества QM 328 Института ift в г. Розенхайм, проверяющим выносливость продукта, механизмы контроля качества, применяемые производителем и получила соответственный сертификат.

Испытание на прочность

Новая система прошла ряд испытаний, проведенных независимыми органами по сертификации и в лаборатории фирмы Winkhaus. Испытания соответствия европейским нормам EN 13126-8 (тесты на стойкость фурнитуры) и EN 1191 (тесты на стойкость окон и дверей), проведенные в

Институте ift в г. Розенхайм, подтвердили, что система activPilot отвечает самым высоким требованиям ЕС. Новая фурнитура прошла также специальные тесты согласно системе сертификации QM 328 Института ift в г. Розенхайм, проверяющие продукцию на прочность и выносливость, а также механизмы контроля качества, применяемые производителем и получила соответствующий сертификат. Фурнитура activPilot Concept прошла ряд испытаний относительно пригодности для окон с весом створки до 130 кг, activPilot Select - до 150 кг, а activPilot Comfort - до 100 кг. Фурнитуру тестировали дополнительно согласно требованиям системы качества QM 328 Института ift в г. Розенхайм, проверяющим выносливость продукта, механизмы контроля качества, применяемые производителем и получила соответствующий сертификат.

Обслуживание клиента

Фирма Winkhaus предлагает Клиентам широкий спектр дополнительных услуг: логистическая поддержка - профессиональный консалтинг - комплексный пакет информационных услуг в технологии программного обеспечения WH OKNA. За более подробной информацией обращайтесь к техническим специалистам компании Winkhaus.

Крепление элементов, отвечающих за безопасность и соответствие обязывающим нагрузкам

Для обеспечения соответственного функционирования окон и балконных дверей на протяжении более длительного периода, следует обратить особое внимание на крепление фурнитурных элементов, существенных относительно безопасного пользования окнами. Ответственность за профессиональное и соответствующее требованиям крепление фурнитуры на створке и раме берет на себя производитель окон и балконных дверей. Внимание! Следует обязательно соблюдать представленные требования и рекомендации по ответственности за продукт. Всегда следует применять шурупы соответственной длины и соответствующие обязывающим нагрузкам. Шурупы для крепления верхней и нижней петли прикручивать в армирование профиля.

Базовые параметры фурнитурной системы activPilot.

Ниже представлены общепринятые обязывающие показатели для всех фурнитурных элементов системы activPilot, устанавливаемых на створке, если на соответствующих страницах о продукте не указано иначе.

- Ширина планки элементов на створку: 16 мм
- Периметральное и силовое соединение элементов фурнитуры (без соединяющих пластин)
- Фурнитурные элементы на створку поставляются в среднем заводском положении
- Противовзломная 8-гранная грибовидная цапфа с возможностью регулировки прижима
- Фурнитурные элементы на створку - универсальные - для левого или правого открывания (если не указано иначе).

Zertifikat / Сертификат



Zertifikatsnr. / Сертификат №.: 228-7019950-1-17

Dreh- und Drehkippsbeschläge für Fenster und Fenstertüren Поворотные и откидные фурнитуры для окон и створок

Produkt **activPilot, proPilot**

Продукт

max. Flügelgewicht

Макс. вес створки

max 200 kg

максимум 200кг

Einsatzbereich

Область применения

Systeme mit entsprechender Beschlagaufnahme

Системы с соответствующей канавкой для крепления фурнитуры

Hersteller

Предприятие

Aug. Winkhaus GmbH & Co. KG

August-Winkhaus-Str. 31, D 48291 Telgte

Produktionsstandort

Местонахождение

Aug. Winkhaus GmbH & Co. KG

August-Winkhaus-Str. 31, D 48291 Telgte



Mit diesem Zertifikat wird bescheinigt, dass das benannte Bauprodukt den Anforderungen des zugrundeliegenden ift-Zertifizierungsprogramms in der aktuellen Fassung entspricht.

- Erstellung von Produktfamilien des aufgeführten Bauproduktes und Erstprüfung durch eine akkreditierte Prüfstelle nach EN 13126-8:2017 unter Berücksichtigung der Anwendungsdiagramme
- Einführung und Aufrechterhaltung einer werkseigenen Produktionskontrolle durch den Hersteller
- Erstinspektion des Werkes und der werkseigenen Produktionskontrolle durch ift-Q-Zert
- kontinuierliche Fremdüberwachung des Werkes und der werkseigenen Produktionskontrolle durch ift-Q-Zert

Dieses Zertifikat wurde erstmals am 18. November 2008 ausgestellt und gilt 5 Jahre, wenn sich zwischenzeitlich die Festlegungen in der oben angeführten technischen Spezifikation oder die Herstellungsbedingungen im Werk oder in der werkseigenen Produktionskontrolle selbst nicht wesentlich verändert haben.

Das Zertifikat darf nur unverändert vervielfältigt werden. Alle Änderungen der Voraussetzungen für die Zertifizierung sind dem ift-Q-Zert mit den erforderlichen Nachweisen unverzüglich schriftlich anzuzeigen.

Das Unternehmen ist berechtigt, das benannte Bauprodukt gemäß der ift-Zeichensatzung mit dem „ift-zertifiziert“-Zeichen zu kennzeichnen.

Dieses Zertifikat enthält 2 Anlage/n.

Настоящим сертификатом удостоверяется, что указываемое строительное изделие соответствует требованиям, изложенным в актуальной редакции заложеной в основу процесса сертификации программы сертификации института "ift".

- Формирование семейств изделий на базе указываемого строительного изделия и проведение аккредитованной испытательной лабораторией первичного испытания в соответствии с нормами EN 13126-8 : 2018 с учетом диаграмм применения изделия
- Внедрение и поддержание изготовителем изделия системы заводского производственного контроля
- Проведение службой «ift-Q-Zert» первичной проверки завода и системы заводского производственного контроля
- Постоянное осуществление службой «ift-Q-Zert» независимого надзора над заводом и системой заводского производственного контроля

Настоящий сертификат впервые выдан 18 ноября 2008 г. и сохраняет силу в течение 5 лет, если за это время существенно не изменялись ни положения вышеуказанной технической спецификации, ни производственные условия на заводе, ни положения самой системы заводского производственного контроля. Допускается копировать только неизменные экземпляры сертификата. Все изменения условий, заложенных в основу сертификации, подлежат немедленному письменному сообщению в службу «ift-Q-Zert» с представлением необходимой подтверждающей документации.

Предприятие вправе обозначить указываемое строительное изделие маркировкой «ift-zertifiziert» («Сертифицировано институтом «ift») в соответствии с правилами выдачи сертификационных маркировок.

В ~~содержании~~ настоящего сертификата входят 2 приложения

Grundlage(n) /
Основа:

ift-Zertifizierungsprogramm
für Beschläge
Программы сертификации
замков и многоточечных
замков института «ift»
(QM 328)
Ausgabe/Выход 2018

EN 1191

EN 12400

bis Klasse 3

До класса 3



Dauerfunktion

Длительная работа

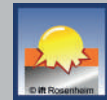
EN ISO

9227

EN 1670

bis Klasse 5

До класса 5



Korrosionsschutz

Защита от коррозии

ift Rosenheim
25.03.2019

Gültig bis /
срок действия
до:

Christian Kehrer
Leiter der ift-Zertifizierungs- und Überwachungsstelle
Руководитель органа сертификации и надзора
института «ift»

10.10.2023

Prof. Ulrich Sieberath
Institutsleiter
Директор института

228 7019950



www.ift-rosenheim.de

ift Rosenheim GmbH
Theodor-Gietl-Str. 7-9
D-83026 Rosenheim

Kontakt
Tel.: +49 8031 261-0
Fax: +49 8031 261-290
www.ift-rosenheim.de

Prüfung und Kalibrierung – EN ISO/IEC 17025
Inspektion – EN ISO/IEC 17020
Zertifizierung Produkte – EN ISO/IEC 17065
Zertifizierung Managementsysteme – EN ISO/IEC 17021


Notified Body 0757
PZ-Stelle: BAY 18

DAKKS
Deutsche
Akkreditierungsstelle
D-ZE-11349-01-00

Другие сертификаты доступны на нашем сайте.

1

Anlage / Приложение 1 Seite / Лист 1 von/по 3
 Hersteller / Предприятие: Aug. Winkhaus GmbH & Co. KG
 Ausgabedatum / Дата выдачи: 25.03.2019




Zertifikatsnr. / Сертификат №.: 228-7019950-1-17

In der Zertifizierung enthaltene Produktfamilien für Fenster- und Fenstertürsysteme mit geeigneter Beschlagsaufnahme.

Семейства продуктов для систем окон и створок с подходящими канавками для крепления фурнитуры, на которые распространяется сертификация.

Id. Nr./ №	Ausführung Bandseite/ Исполнение створки навески	Ausführung Flügelbeschlag/ Исполнение фурнитуры створок	Beschreibung der Ausführung der blendrinnenseitigen Beschlagsausführung Описание исполнения фурнитуры со стороны раздельной рамы				Klassifizierung nach EN 13126-8:2017 Классификация по EN 13126-8:2017			
			Winkelband/ Угловая петля	Scherenlager/ Раздвижная опора	Eckband/ Шарнир с угловым	Ecklager/ угловая опора	1 Dauerfunktionstüchtigkeit/ Постоянная работоспособность	2 Masse (in kg)/ Масса	3 Korrosionsbeständigkeit/ Коррозионная стойкость	4 Prüfgrößen (in mm)/ Контролируемые размеры
1	activPilot K 100	activPilot K 100	SK2 20-13	SL KS 3-6	FL K, 20-6-20	EL K, 6-3-16	H2	100	5	1300 mm x 1200 mm
2	activPilot K 100	activPilot K 100	SK2 20-13	SL KS 3-6	FL K, 20-6-20	EL K, 6-3-16	H2	100	5	900 mm x 2300 mm
3	activPilot K 130 S	activPilot K 130 S	SK2 20-13	SL K 3-6 130	FL K, 20-6-28 130	ESV 6-3-16	H3	100	5	1300 mm x 1200 mm
4	activPilot Comfort PADK 100	activPilot Comfort PADK 100	SK2 PA 20-13	SL KS 3-6	FLE FPWA 20-13	ESV 6-3-16	H2	100	5	1300 mm x 1200 mm
5	activPilot Comfort PADK 100	activPilot Comfort PADK 100	SK2 PA 20-13	SL KS 3-6	FLE FPWA 20-13	ESV 6-3-16	H2	100	5	900 mm x 2300 mm
6	activPilot Comfort PADM 100	activPilot Comfort PADM 100	SK2 PAD 20-13	SL KS 3-6	FLE FPAD 20-13	ESV 6-3-16	H2	100	5	1300 mm x 1200 mm
7	activPilot Comfort PADM 100	activPilot Comfort PADM 100	SK2 PAD 20-13	SL KS 3-6	FLE FPAD 20-13	ESV 6-3-16	H2	100	5	900 mm x 2300 mm
8	activPilot C 130	activPilot C 130	SC2 20-13	SL C 3-6	FL C-W, 20-13	EL CS, 6-3-22	H3	130	5	1400 mm x 1550 mm
9	activPilot K 130	activPilot K 130	SK2 20-13	SL KB 3-6	FWV 20-13	ESVW 6-3-16	H2	130	5	1300 mm x 1200 mm

Anlage / Приложение 1 Seite / Лист 2 von/по 3
 Hersteller / Предприятие: Aug. Winkhaus GmbH & Co. KG
 Ausgabedatum / Дата выдачи: 25.03.2019



Zertifikatsnr. / Сертификат №.: 228-7019950-1-17

10	activPilot K 130	activPilot K 130	SK2 20-13	SL KB 3-6	FWV 20-13	ESVW 6-3-16	H2	130	5	900 mm x 2300 mm
11	activPilot ALU 130	activPilot ALU 130	SK2 20-13	SL KB 3-6	FWV 20-13	ESVW 6-3-16	H2	130	5	1300 mm x 1200 mm
12	activPilot ALU 130	activPilot ALU 130	SK2 20-13	SL KB 3-6	FWV 20-13	ESVW 6-3-16	H2	130	5	900 mm x 2300 mm
13	activPilot K 130 S	activPilot K 130 S	SK2 20-13	SL K 3-6 130	FL K, 20-6-28 130	ESV 6-3-16	H2	130	5	1300 mm x 1200 mm
14	activPilot K 130 S	activPilot K 130 S	SK2 20-13	SL K 3-6 130	FL K, 20-6-28 130	ESV 6-3-16	H2	130	5	900 mm x 2300 mm
15	activPilot H 130	activPilot H 130	SH2 T, 18-13-12	SL HT 18-12	FL HT, 18-13-12	EL HT Z, 18-12	H3	130	5	1300 mm x 1200 mm
16	activPilot H 150	activPilot H 150	SH2 T, 18-13-12	SL HT 18-12	FL HT, 18-13-12	EL HT Z, 18-12	H3	150	5	900 mm x 2300 mm
17	activPilot Giant	activPilot Giant	SXL 20-13	SL XL	FL XL	EL XL	H3	200	5	1550 mm x 1400 mm
18	activPilot Giant	activPilot Giant	SXL 20-13	SL XL	FL XL	EL XL	H2	200	5	900 mm x 2300 mm
19	activPilot Select K 100	activPilot Select K 100	SK SE	ohne бег	FL SE	EL K SE	H2	100	5	1300 mm x 1200 mm
20	activPilot Select H 130	activPilot Select H 130	SH SE, 20-9-Z	ohne бег	FL SE	EL H SE, 20-9-Z mit/c FLS SE	H2	130	5	1300 mm x 1200 mm
21	activPilot Topstar	activPilot Topstar	SH IF 24-13	ohne бег	FL IF	EL H IF, 24-13	H2	130	5	1300 mm x 1200 mm

Anlage / Приложение 1 Seite / Лист 3 von/по 3
 Hersteller / Предприятие: Aug. Winkhaus GmbH & Co. KG
 Ausgabedatum / Дата выдачи: 25.03.2019



Zertifikatsnr. / Сертификат №.: 228-7019950-1-17

22	activPilot Topstar	activPilot Topstar	SH IF 24-13	ohne бег	FL IF	EL H IF, 24-13	H2	130	5	900 mm x 2300 mm
23	activPilot Select K 150	activPilot Select K 150	SK SE	ohne бег	FL SE	EL K SE mit/c FLS SE	H2	150	5	1550 mm x 1400 mm
24	activPilot Select K 150	activPilot Select K 150	SK SE	ohne бег	FL SE	EL K SE mit/c FLS SE	H2	150	5	900 mm x 2300 mm
25	activPilot Select ALU 150	activPilot Select ALU 150	SK SE	ohne бег	FL SE	EL K SE mit/c FLS SE	H2	150	5	1550 mm x 1400 mm
26	activPilot Select H 150	activPilot Select H 150	SH SE 29-13	ohne бег	FL SE	EL H SE, 29-13 mit/c FLS SE	H2	150	5	1550 mm x 1400 mm
27	proPilot	proPilot	SK U 2.20-13	SL K U 3-3	FL K U 6	EL K U 3-3	H2	70	4	1300 mm x 1200 mm
28	proPilot	proPilot	SK U 2.20-13	SL K U 3-3	FL K U 6, 100	EL K U 3-3	H2	100	4	1300 mm x 1200 mm
29	activPilot C 150	activPilot C 150	SC2 20-13	SL C 3-6	FL C-W 20-13	EL CS 6-3-22	H3	150	5	900 mm x 2300 mm
30	activPilot C 150	activPilot C 150	SC2 20-13	SL C 3-6	FL C, 20-6-28	EL C 6-3-22	H3	150	5	900 mm x 2300 mm
31	activPilot C 130	activPilot C 130	SC2 20-13	SL C 3-6	FL C, 20-6-28	EL C 6-3-22	H3	130	5	1400 mm 1550 mm

Die Ergebnisse sind auf folgende Ausführungsvarianten übertragbar: Beschlagsausführung links/rechts, alle zulässigen Größen gemäß Anwendungsdiagramm sowie andere Falz- und Profilgeometrien. Die technische Dokumentation des Beschlagherstellers, insbesondere die entsprechenden Anwendungsdiagramme, ist zu beachten.

Результаты считаются применимыми к следующим вариантам исполнения: Левое/правое исполнение фурнитуры, варианты, включающие в себя все допустимые размеры в соответствии с диаграммой использования, а также варианты, отличающиеся другой геометрией фальцовки и профилей. Необходимо учитывать техническую документацию изготовителя фурнитуры, в частности соответствующие диаграммы применения.

Anlage / Приложение 2
Hersteller / Предприятие:
Ausgabedatum / Дата выдачи:

Seite / Лист 1 von/по 1
Aug. Winkhaus GmbH & Co. KG
25.03.2019



Zertifikatsnr. / Сертификат №.: 228-7019950-1-17

Hinweise zur Austauschbarkeit von, nach dem ift-Zertifizierungsprogramm bewerteten, Beschlägen in Bauelementen nach EN 14351-1:2006 + A2:2016

Указания для взаимозаменяемости фурнитуры в строительных элементах, соответственно оценки программы сертификации, соответственно EN 14351-1:2006 + A2:2016

Nr. №	Eigenschaft Свойство	Technische Regel Техническое правило	Austauschbarkeit Взаимозаменяемость
1	Widerstandsfähigkeit gegen Windlast Сопrotивляемость ветровым нагрузкам	EN 12211	ja* / да*
2.	Widerstandsfähigkeit gegen Schneelast Сопrotивляемость снеговым нагрузкам	-	nein / нет
3.	Brandverhalten Пожаробезопасность	EN 13501-1	nein / no
4.	Schutz gegen Brand von außen Защита против пожара снаружи	EN 13501-1	nein / нет
5.	Schlagregendichtheit Устойчивость к ударным дождевым нагрузкам	EN 1027	ja* / да*
6.	Gefährliche Substanzen Опасные вещества	-	nein / нет
7.	Stoßfestigkeit Сопrotивление ударной нагрузке	EN 13049	ja** / да **
8.	Tragfähigkeit von Sicherheitsvorrichtungen Допустимая нагрузка предохранительных устройств	EN 14609 oder EN 948	ja** / да**
9.	Fähigkeit zur Freigabe Способность деблокировки	EN 179, EN 1125, prEN 13633 oder prEN 13637	nein / нет
10.	Schallschutz Звукоизоляция	EN ISO 140-3	ja* unter Berücksichtigung von Nr. 13 да* с учетом тек. N 13
11.	Wärmedurchgangskoeffizient Кoeffициент теплопередачи	EN ISO 10077 oder EN ISO 12567	ja / да
12.	Strahlungseigenschaften Поглощение солнечного излучения	EN 410	ja / да
13.	Luftdurchlässigkeit Воздухопроницаемость	EN 1026	ja* / да*
14.	Bedienungskräfte Необходимые усилия для обслуживания	EN 12046	ja* / да*
15.	Mechanische Festigkeit Механическая прочность	EN 14608 und EN 14609	ja / да
16.	Lüftung Вентиляция	EN 13141-1	ja / да
17.	Durchschusshemmung Защита от прострелов	EN 1522 und EN 1523	nein / нет
18.	Sprengwirkungshemmung Взрывозащита	EN 13124-1 und EN 13123-1	nein / нет
19.	Dauerfunktion Длительная работа	EN 1191	ja*** / да***
20.	Differenzklimaverhalten Устойчивость в разных климатических условиях	ENV 13420, EN 1121 (für Außentüren)	ja / да
21.	Einbruchhemmung Защита от взлома	ENV 1628, ENV 1629 und ENV 1630	nein / нет

* bei vergleichender Prüfung auf kalibriertem Prüfstand

** bei vergleichender Prüfung auf einem Prüfstand

*** Austauschbarkeit von Beschlägen im Bereich der Dauerfunktion

Die Beschlagsysteme müssen alle Anforderungen des vorliegenden Zertifizierungsprogramms erfüllen.

Die Beschläge und die Befestigungssysteme müssen technisch vergleichbar sein.

Die Leistungsmerkmale (zulässiges Flügelgewicht und Zyklenzahl) des ersetzenden Beschlagsystems müssen mit dem bei der Erstprüfung gemäß EN 14351-1 verwendeten Beschlagsystems mindestens gleichwertig sein.

Eine Austauschbarkeit von zertifizierten Beschlagsystemen ist bei Einhaltung dieser Regeln für Bauelemente nach EN 14351-1 gegeben, für die bereits ein Nachweis nach EN 1191 vorliegt. Trotzdem bleibt die Austauschbarkeit im Verantwortungsbereich des Herstellers. Im Rahmen von Shared- oder Cascading-Systemen sind, bei Austausch von Beschlägen, die vertraglichen Bedingungen des Systemgebers zu beachten.

* при сравнительном испытании на калиброванном испытательном стенде

** при сравнительном испытании на испытательном стенде

*** взаимозаменяемость фурнитуры относительно длительности эксплуатации. Системы фурнитуры должны отвечать всем требованиям данной программы сертификации.

Фурнитуры и системы крепления должны быть, с технической точки зрения, сравнимы.

Характеристики (допустимый вес створок, количество циклов) заменяемой системы фурнитуры, должны, как минимум, соответствовать системе фурнитуры, которая использовалась при первом испытании соответственно EN 14351-1:2006 + A2:2016.

Взаимозаменяемость сертифицированных систем фурнитуры обеспечена при соблюдении правил для строительных элементов соответственно EN 14351-1:2006 + A2:2016, для которых уже имеется соответствующая документация по EN 1191:2012. Несмотря на это, вопрос взаимозаменяемости остается в ответственности фирмы-изготовителя. В рамках Shared или Cascading систем, при замене фурнитуры, необходимо учитывать оговоренные в контракте условия.

Доступ к инструкциям и информационным материалам

В настоящем документе находится сводка самых важных информации, касающихся разных вариантов фурнитуры, а также их монтажа. Инструкции предназначены прежде всего для производителей окон и балконных дверей и дистрибьюторов. Во избежание несчастных случаев, а также / или получения ранений, следует соблюдать указания по безопасности, представленные в инструкциях. Соответственные инструкции на бумажном или электронном носителех следует высылать вместе с продуктами.

Указания по применению замков и фурнитуры

Общество по качеству замков и фурнитуры в Вельберт публикует указания по применению фурнитуры и замков в окнах и балконных дверях, которые разрабатываются совместно с Ассоциацией Немецких Производителей Замков и Фурнитуры в Вельберт и также при участии расположенного в Вельберт Института PIV. В зависимости от необходимости, эти указания согласовываются также с Технической Комиссией VFF (объединение производителей окон и фасадов), а также Институтом ift в Розенхайм. Созданные указания - эффект обмена опытом в течении нескольких деkad. Указания информируют о пользовании фурнитурой для окон и балконных дверей и уходе за фурнитурными элементами согласно назначению, которых следует обязательно придерживаться. Актуальные указания в разных языковых версиях можно скачать на сайте: <http://www.beschlagindustrie.de/ggsb/richtlinien.asp>




Альтернативный способ получения информации - сканировать смартфоном код QR!

Ниже ссылка на актуальные обязывающие указания для следующих тематических областей:

- VNBH - Фурнитура для окон и балконных дверей [требования и указания по продукции и ответственности за продукт]
- VNB E - Фурнитура для окон и балконных дверей [рекомендации и указания для конечного пользователя]
- TBDK - Крепление опорных элементов поворотной и поворотно-откидной фурнитуры с характеристиками поворотной и поворотно-откидной фурнитуры, а также ее возможными монтажными вариантами
- FPKF - Ножницы с ограничителями, а также с функцией для ухода за створками фрамуг [применение дополнительных ножниц]
- FPDF - Ограничители открывания удерживают оконную створку в разных положениях [ограничители створок, запуск которых происходит при помощи периметральной фурнитуры (поворот ручки) - определения и испытания].



В состав указаний VNBH входит в частности раздел "Обязанность поставки информационных материалов", в котором в форме соответственной схемы представлено, какие материалы и информация к каким целевым группам должны быть перенаправлены. Все информационные материалы, упомянутые в этом разделе инвестор по строительству обязан передать конечному пользователю.



Gütegemeinschaft Schlösser und Beschläge e.V.
Richtlinie: TBDK
ORIGINALFASSUNG
Ausgabe: 2014-05-05

Richtlinie
Befestigung tragender Beschlagteile von Dreh- und Drehkipp-Beschlägen
mit Definitionen zu Dreh- und Drehkipp-Beschlägen sowie deren möglichen Einbaulegen

Inhalt

1	Vorwort	3
2	Anwendungsbereich	3
3	Begriffe	4
4	Dauerfunktionsfähigkeit – Grenzen der Richtlinie	7
5	Empfehlungen für die Befestigung	8
6	Durchführung der Prüfungen	8
7	Vorgaben zu den Krißten	15
8	Literaturhinweis	22

Herausgeber:
Gütegemeinschaft Schlösser und Beschläge e.V.
Offerstraße 12
42551 Velbert
Phone: +49 (0)2051 / 95 06 - 0
Fax: +49 (0)2051 / 95 06 - 20
www: www.beschlagindustrie.de
www.beschlagindustrie.de/ggsb/richtlinien.asp

Hinweis
Technische Angaben und Empfehlungen dieser Richtlinie beruhen auf dem Kenntnisstand bei Drucklegung. Es gilt der Inhalt des „Disclaimer“ auf der o.g. Internet-Seite.

Richtlinie TBDK
1 / 23

Указания по ответственности за продукт

1

Поворотная и поворотно-откидная фурнитура для окон и балконных дверей

При применении поворотной и поворотно-откидной фурнитуры для окон и балконных дверей следует соблюдать указания, представленные в законоположении об ответственности производителя за свой продукт. Несоблюдение указаний снимает ответственность за продукт с производителя.

1. Информации о продукте и применение по назначению

При управлении поворотно-откидной фурнитурой для окон и балконных дверей в понимании этого определения используется одна оконная ручка. Фурнитура применяется для перевода оконной или балконной створки в открытое положение или откидное. Поворотно-откидная фурнитура применяется в окнах и балконных дверях, устанавливаемых вертикально, выполненных из древесины, пластика, алюминия или стали, а также других сплавов этих же материалов. Поворотная и поворотно-откидная фурнитура закрывает окна и балконные двери, а также переводит их в соответствующее положение для проветривания. Во время закрывания следует преодолеть сопротивление уплотнителя. Несоблюдение определенных способов по применению, представленных выше, не отвечает пользованию согласно назначению. Противовзломные окна и балконные двери, а также окна и балконные двери, стойкие к влажности и предназначенные для среды с агрессивными веществами, ускоряющими коррозию, требуют использовать фурнитуру с особыми свойствами, подобранными к определенному виду применения. Открытые окна и балконные двери выполняют только защитную функцию и не выполняют требований по плотности, теплоизоляции и противовзломности. При порывах ветра и сквозняке окна и балконные двери должны быть закрыты и заблокированы. В понимании настоящего определения ветер и сквозняк возникают тогда, когда открытые окна и/или балконные двери в связи с влияющим на них давлением, автоматически закрываются или открываются. Заблокирование оконной створки в определенном положении возможно благодаря применению предназначенных для этого фурнитурных элементов из дополнительного оснащения. Устойчивость закрытых и заблокированных окон и балконных дверей на сопротивление ветра зависит от типа данной оконной конструкции. Если параметры сопротивления должны отвечать требованиям нормы DIN EN 12210 (особенно порог р3), то, в зависимости от профиля и типа оконной конструкции, следует подобрать соответствующие фурнитурные элементы - для этого следует обратиться к техническим специалистам компании Winkhaus.

2. Использование не по назначению

Не соответствующее назначению пользование окнами и балконными дверями происходит:

- Если в области открывания / закрывания будут находиться помехи, препятствующие пользованию окнами по назначению
- Если оконная створка, например, вследствие неконтролируемого порыва ветра или влияния другой силы ударяет (или прижимает) в раму так, что может привести к повреждению фурнитуры на створке или раме
- Если на окно или балконные двери влияют дополнительные нагрузки (например, такие, как дети, качающиеся на створке)
- Если во время закрывания окон или балконных дверей между рамой и створкой случайно попадет рука (опасность получения увечий).

3. Гарантия

В составе фурнитуры должны быть только оригинальные элементы Winkhaus. В случае неправильной установки фурнитуры или совмещения с элементами, не принадлежащими системе Winkhaus и не имеющими технического допуска производителя фурнитуры, могут возникнуть неисправности, не подлежащие гарантии.

Внимание! Прикручивание опорных элементов фурнитуры, таких как верхняя и нижняя петли, петля на створку, должно происходить согласно требованиям Директивы TBDK. Способ крепления отдельных фурнитурных элементов должен соответствовать обязывающим нагрузкам.

4. Характеристики продукта - указания производителя по применению

Максимальный вес створки в отдельных фурнитурных системах не может быть превышен. Элемент с наименьшей нагрузкой определяет максимальный вес створки для всей фурнитуры. Следует придерживаться размеров, представленных в диаграммах по применению и подборам элементов фурнитуры.

4.1 Размеры створок и диапазоны по применению

Величины, указанные в диаграммах максимальных диапазонов по применению, представляют зависимость от разного веса стекла и толщины стеклопакетов. Исходящий из этих соотношений размер створки, как и ее максимальный вес не могут превысить указанных в диаграмме величин.

4.2 Диаграмма предельных размеров створки

Диаграммы предельных размеров створки для этого типа фурнитуры представлены и объяснены на следующих страницах.

4.3 Подбор фурнитуры

Следует придерживаться рекомендаций производителя по подбору соответствующей фурнитуры (например, применение дополнительных кронштейнов, подбор фурнитуры для противовзломных окон и т.п.)

5. Уход за фурнитурой

В случае фурнитурных элементов, существенных из соображений безопасности, следует не реже одного раза в год проверять состояние крепления шурупов и надежность соединения фурнитурных элементов. При необходимости поврежденные элементы следует заменить, а ослабленные шурупы соответственно докрутить. Кроме того, один раз в году следует проводить следующие работы по уходу за фурнитурой: все подвижные элементы фурнитуры и все точки запираения следует смазывать специальным маслом для фурнитуры и проверять их функционирование. Следует применять только такие технические масла и смазки, которые не вступают в реакцию с фурнитурой. Следует использовать исключительно такие чистящие средства, которые не влияют отрицательно на антикоррозийную защиту фурнитуры.



Регулировку фурнитурных элементов - особенно в районе рамной петли и кронштейна - а также их замену, навешивание и снятие створки может выполнять исключительно квалифицированный персонал.

5.1 Содержание покрытия фурнитуры в хорошем состоянии

- Фурнитуру и зазоры между створкой и рамой следует проветривать - особенно во время стройки - надлежащим образом так, чтобы не допускать к непосредственному влиянию влаги и образованию водяного пара. Применяя определенные предупредительные меры, следует избегать конденсации водяного пара в фурнитурных фальцах.
- Фурнитурные элементы следует содержать в чистоте, нельзя допускать к загрязнению строительными материалами, такими как, например, гипс, цемент, пыль. Возможные загрязнения кладочным раствором, штукатуркой и т.п. следует удалить и промыть водой до их затвердевания.

- Агрессивные испарения (образовавшиеся в результате действия, например, муравьиной или уксусной кислоты, аммиака, соединений аминокислот или аммиака, альдегидов, фенола, хлора, дубильной кислоты и т.п.) могут в случае контакта даже с минимальным количеством водяного пара привести к быстрой коррозии фурнитурных элементов. Следует избегать таких испарений в области окон.
- Кроме того, нельзя применять уплотнителей, содержащих кислотные вещества или уксус, потому что как непосредственный контакт с уплотнителем, так и испарения могут привести к коррозии фурнитуры.
- Очистку фурнитурных элементов следует производить исключительно при помощи деликатных (с нейтральным уровнем pH) и соответственно разбавленных моющих средств. Не разрешается использование агрессивных чистящих средств, содержащих кислоты.

6. Обязанность передачи необходимой информации и инструкций

Для выполнения обязанностей по передаче информационных материалов и инструкций конечному пользователю, всем посредникам по продаже и производителям будут пригодны следующие документы:

Технические карты

Каталоги

Руководство по монтажу

Руководство по уходу за окнами

7. Применение для аналогичных вариантов фурнитуры

Варианты фурнитуры возможны в рамках отдельных фурнитурных систем, например, для фрамуг (наклон вверх наружу) или других, оснащенных дополнительной функцией проветривания, как и в случае окон с параллельным смещением оконной створки от рамы по всему оконному периметру (6-миллиметровый зазор для проветривания). Их реализация, применение, уход за изделием должны происходить согласно указаниям и рекомендациям, содержащимся в общих сведениях о продукте, инструкциях и других информационных материалах.

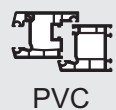
8. Складирование

До монтажа фурнитурные элементы следует содержать в сухом и соответственно защищенном месте.

activPilot Concept

Диаграмма максимальных размеров створки

- Предельный вес створки 100 кг



Для пластиковых окон с фальцевым зазором 12 мм

PVC



Поворотное исполнение



Поворотно-откидное исполнение

Соотношение сторон и дополнительные нагрузки

Определение параметров без дополнительных нагрузок при соотношении сторон 2:1. Величины, представленные в диаграммах предельных диапазонов применения, не учитывают дополнительных нагрузок. Для определения максимального размера створки с дополнительной нагрузкой следует обратиться к техническим специалистам фирмы Winkhaus.

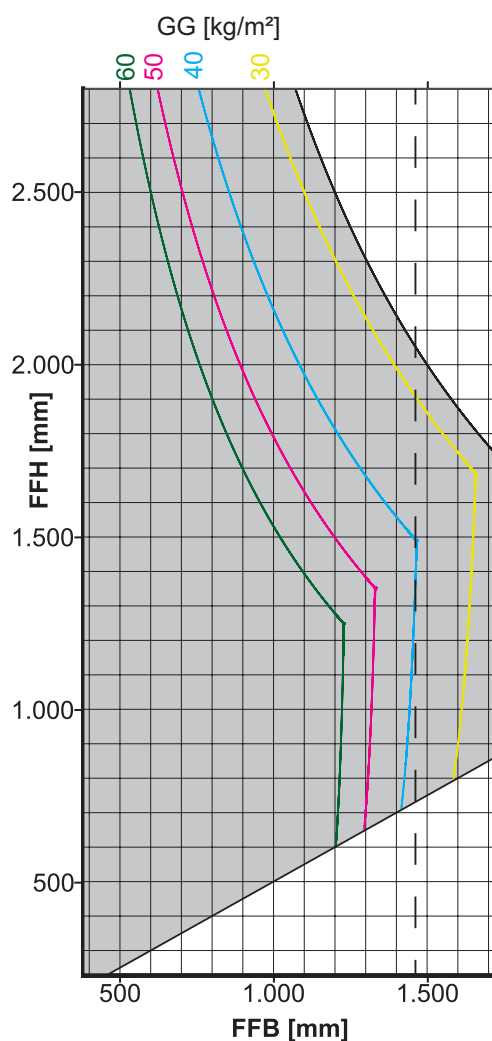
Указания по применению

Допустимая область применения фурнитуры Winkhaus в диаграммах обозначена серым цветом. Это не касается однако всей, обозначенной серым цветом площади, а только той части, которая находится слева от кривой данного веса GG.

Диапазон применения

В составе фурнитуры должны быть только оригинальные элементы Winkhaus. В случае неправильной установки фурнитуры или совмещения с элементами, не принадлежащими системе Winkhaus и не имеющими технического допуска производителя фурнитуры, могут возникнуть неисправности, не подлежащие гарантии.

- Мин. ширина створки по фальцу 270 мм
- Макс. ширина створки по фальцу 1725 мм
- При ширине (FFB), превышающей 1475 мм, применяется дополнительный кронштейн ZSR
- Мин. высота створки по фальцу 230 мм
- Макс. высота створки по фальцу 2800 мм
- Макс. размер створки 3 м²
- Максимальный вес створки 100 кг
- Соотношение сторон FFB : FFH ≤ 2:1



Сокращения

- FFB = Ширина створки по фальцу [мм]
- FFH = Высота створки по фальцу [мм]
- GG = Вес стекла [кг/м²]
- ZSR = Дополнительный кронштейн (область справа возле линии)

Обратите внимание на указания к профилю окна

В рамках определения максимального веса и формы створки следует обязательно обращать внимание на рекомендации производителей профилей или владельцев систем!

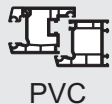


Внимание! Прикручивание опорных элементов фурнитуры, таких как верхняя и нижняя петли, петля на створку должно происходить согласно требованиям Директивы ТВДК. Диаметр сверла должен соответствовать диаметру крепежных шурупов, а диаметр шурупов и их длина - обязывающим нагрузкам.

activPilot Concept

Диаграмма максимальных размеров створки

- Предельный вес створки 130 кг



Для пластиковых окон с фальцевым зазором 12 мм

PVC



Поворотное исполнение



Поворотно-откидное исполнение

Соотношение сторон и дополнительные нагрузки

Определение параметров без дополнительных нагрузок при соотношении сторон 2:1. Величины, представленные в диаграммах предельных диапазонов применения, не учитывают дополнительных нагрузок. Для определения максимального размера створки с дополнительной нагрузкой следует обратиться к техническим специалистам фирмы Winkhaus.

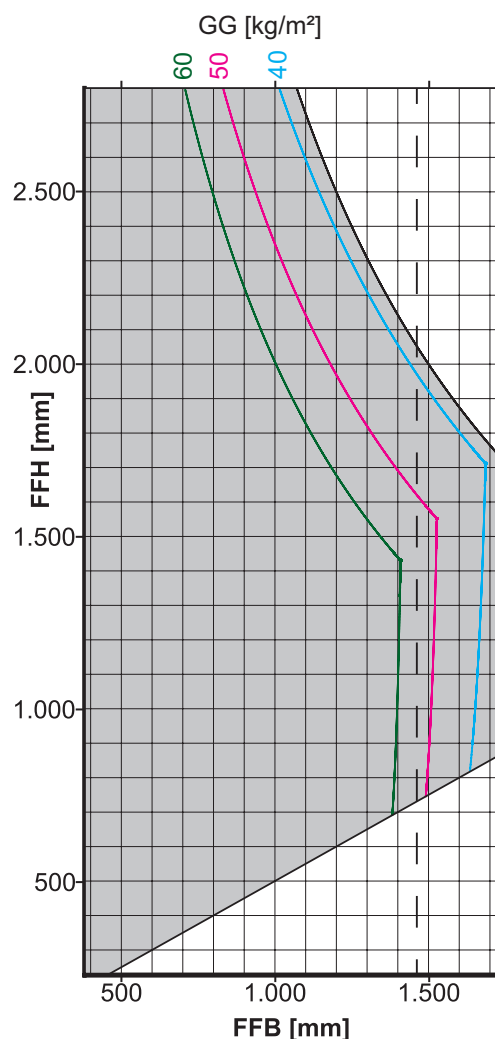
Указания по применению

Допустимая область применения фурнитуры Winkhaus в диаграммах обозначена серым цветом. Это не касается однако всей, обозначенной серым цветом площади, а только той части, которая находится слева от кривой данного веса GG.

Диапазон применения

В составе фурнитуры должны быть только оригинальные элементы Winkhaus. В случае неправильной установки фурнитуры или совмещения с элементами, не принадлежащими системе Winkhaus и не имеющими технического допуска производителя фурнитуры, могут возникнуть неисправности, не подлежащие гарантии.

- Мин. ширина створки по фальцу 270 мм
- Макс. ширина створки по фальцу 1725 мм
- При ширине (FFB), превышающей 1475 мм, применяется дополнительный кронштейн ZSR
- Мин. высота створки по фальцу 230 мм
- Макс. высота створки по фальцу 2800 мм
- Макс. размер створки 3 м²
- Максимальный вес створки 130 кг
- Соотношение сторон FFB : FFH ≤ 2:1



Сокращения

- FFB = Ширина створки по фальцу [мм]
- FFH = Высота створки по фальцу [мм]
- GG = Вес стекла [кг/м²]
- ZSR = Дополнительный кронштейн (область справа возле линии)

Обратите внимание на указания к профилю окна

В рамках определения максимального веса и формы створки следует обязательно обращать внимание на рекомендации производителей профилей или владельцев систем!



Внимание! Прикручивание опорных элементов фурнитуры, таких как верхняя и нижняя петли, петля на створку должно происходить согласно требованиям Директивы TBDK. Диаметр сверла должен соответствовать диаметру крепежных шурупов, а диаметр шурупов и их длина - обязывающим нагрузкам.

Расширение системы / Дополнительные преимущества

1

activPilot Select

Полностью невидимая поворотно-откидная фурнитура с петлями, скрытыми в фурнитурном пазу

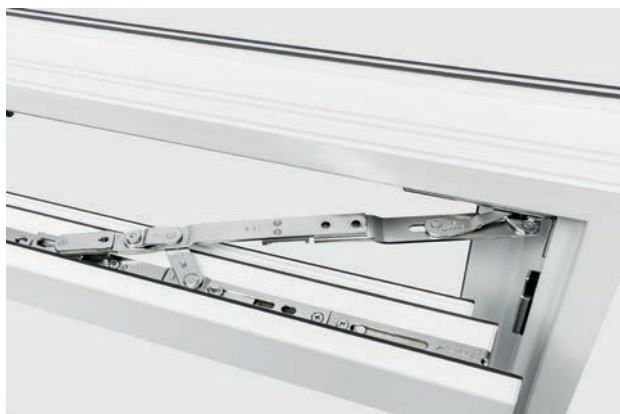
Инновационная, полностью скрытая поворотно-откидная фурнитура для больших и тяжелых створок. В стандартном исполнении приспособлена для створок весом до 100 кг. При применении двух дополнительных элементов предельная нагрузка на фурнитуру увеличивается до 150 кг.



activPilot Topstar

Полностью невидимая фурнитура для элегантных окон.

Благодаря системе activPilot Topstar можно конструировать окна, выполняющие особенно высокие эстетические требования, с весом створки до 130 кг. Благодаря смещенной внутрь оси поворота петли, створка может находиться в одной плоскости с рамой. А в случае необлицованных профилей можно использовать очень узкие рамы.



activPilot Comfort

Фурнитурная система с параллельным смещением оконной створки от рамы

Инновационная техника обеспечивает постоянное и безопасное проветривание. Комфортное решение для получения здорового микроклимата в помещении и повышенного уровня противозломности также в положении параллельного смещения оконной створки от рамы по всему оконному периметру.



duoPort SK

Наклонно-раздвижная фурнитура

Элегантная и функциональная фурнитура для наклонно-раздвижных окон с максимальным весом створки до 200 кг. Версия SK-Z с принудительным управлением в ручке обеспечивает еще высший уровень комфорта в обслуживании окон.



activPilot Control

Датчики запираения соответствуют требованиям класса C (VdS)

Незаметные и надежные датчики запираения информируют, какие окна открыты, а какие закрыты. Датчики могут быть подключены к кондиционеру и к системе центрального отопления.



Winkhaus smartHome

Умные датчики запираения в технологии радиоволн

С системами «умного» дома проще и комфортнее выполнять наши ежедневные обязанности. Беспроводные радиодатчики (контактроны) Winkhaus smartHome следят за окнами и их положением (закрыто / открыто). Сигнал в домашний центр управления Smart Home передается путем радиоволн. Как вариант, сигнал может также передаваться в систему охранной сигнализации. Взаимодействие контактронов с системой охранной сигнализации имеет то преимущество, что можно отказаться от проблематичной прокладки проводки, поэтому это решение - идеальное для подключений в модернизированных объектах. Современные окна могут в полной мере взаимодействовать с системой умного дома. Контактроны компании Winkhaus имеют технический допуск VdS и соответствуют IP67.



Принцип подбора упаковочной тары в компании Winkhaus

1

Фирма Winkhaus предлагает своим клиентам проверенную, надежную систему оборота возвратной тарой. Уже в своей основе система допускает упрощение в товарообороте, также ограниченное до минимума использование одноразовых упаковок, которые приносят вред натуральной среде. Возможность установки пластиковых ящиков разных размеров на одном европоддоне - это логистическое решение с целью оптимизации процесса складирования и транспортировки. Вид упаковочной тары для отдельных артикулов представлен на соответствующих страницах каталога.



BL Мешочек со штрих кодом



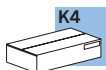
KT Картонная коробка



BD Связка со штрих кодом



K3 Малая картонная коробка, размер 395 x 295 x 205 мм



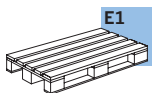
K4 Большая картонная коробка, размер 595 x 395 x 205 мм



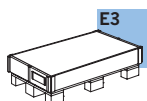
KK Ящик из ПВХ малый KLT 4321 с крышкой, пломбированный, с возможностью штабелирования, размер 400 x 300 x 214 мм



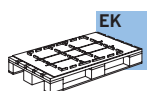
GK Ящик из ПВХ большой KLT 6412 с крышкой, пломбированный, с возможностью штабелирования, размер 600 x 400 x 214 мм



E1 Европоддон, размер 800 x 1200 мм, с надставкой



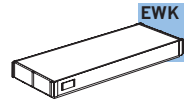
E3 Одноразовый поддон с картонной надставкой



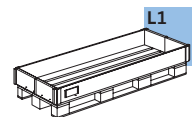
EK Европоддон, размер 800 x 1200 мм, с подкладкой ПВХ (предотвращает смещение товара)



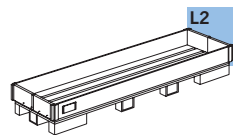
EA Европоддон, размер 800 x 1200 мм, с надставкой



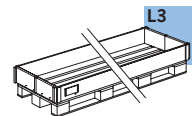
EWK Одноразовый картонный ящик на поддон E3, L6 или L7



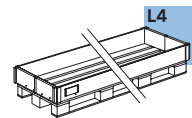
L1 Возвратный поддон I, размер 800 x 1800 мм, с надставкой



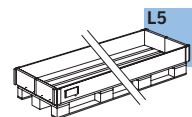
L2 Возвратный поддон II, размер 800 x 2400 мм, с надставкой



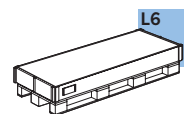
L3 Возвратный поддон III, размер 800 x 3500 мм, с надставкой



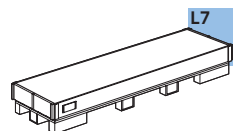
L4 Возвратный поддон IV, размер 800 x 4200 мм, с надставкой



L5 Возвратный поддон V, размер 800 x 6500 мм, с надставкой



L6 Одноразовый поддон, размер 800 x 1800 мм, с картонной надставкой



L7 Одноразовый поддон, размер 800 x 2400 мм, с картонной надставкой

Глоссарий технических терминов

Краткое описание

AB.G.D	Противовзломная пластина	GG	Нажимной гарнитур
ADP	Адаптер	GK	Фиксированное положение ручки
AKR	Автоматический шпингалет	GRT.RB	Комплект фурнитуры для арочных окон
AL...	Трамплин	HFG	Дистанционная втулка HFG
AP...SE	Пластина адаптера, activPilot Select	HT	Для деревянных окон, петля типа „бочонок“
AS.DSL	Микровентиляция	HW	Древесина, петля без фрезеровки на раме
AS.SBA	Ответная часть для микровентиляции	IF	Topstar
ASP ER-A	Пластина		
ASS AR	Угловая передача	K.EL	Накладка на петлю на раме
AWDR	Органичитель наклона	K.FL	Накладка на петлю створки
		K.SB	Накладка на кронштейн (древесина)
BDT	Электропривод (фирма D+H)	K.SK	Накладка на кронштейн
BK	Балконная защелка	K.SL	Накладка на петлю кронштейна
BK.KR	Защелка шпингалета	KB	Фрамужная петля
BO	Ролик балконной защелки	KBG	Ограничитель наклона
BS	Дверной порог	KLB	Фрамужная петля
BST AP/FS	Гильотина	KR	Шпингалет
		KUE-T1	Соединитель кабеля, разъемный
D	Межосевое расстояние замка	LE.B	Шаблон
DB	Ограничитель поворота	LE.N	Шаблон с посадочными местами
DFE	Двухфункциональный элемент	LIN AP/FS	Линейка гильотины
DL	Петля	LM-RG	Ручка
DL...ET	Поворотный кронштейн, цельный		
DLW ERW	Петля	M	Средняя блокада
DML	Средняя петля	MK	Средняя блокада, возможность соединения с другими элементами
		MS.SO	Блокада для ступенчатых окон, ответная планка вверху
E	Угловая передача	MS.SU	Блокада для ступенчатых окон, ответная планка внизу
E1.A	Угловая передача для трапециевидных окон	MSL.OS	Механизм регулировки наклона, верхняя шина
E1.MSL	Угловая передача с механизмом ступенчатого наклона		
E1.SBS	Угловая передача для ступенчатых окон	OBV	Ограничитель наклона
EL	Петля на раму	OS	Верхняя шина
EL.KB	Петля на раму до 130 кг	OS...PA...	Верхняя шина, PADK
ESV	Нижняя петля на раму	OS. ...E	Верхняя шина (наклон перед открыванием)
ESVW	Нижняя петля на раму до 130 кг	OS.A	Позиционирующий ограничитель
FBP	Ограничитель поворота	PA	Параллельное смещение створки от рамы
FH	Рычаг	PAD	Параллельное смещение, поворотная фурнитура
FL	Петля створки	PADK	Параллельное смещение, поворотнo-откидная фурнитура
FL.E.FK.PADS	Петля створки, PADS		
FL.E.FPAD	Петля створки, PAD	RA.DB...SE	Ответная планка ограничителя открывания, activPilot Select
FL.E.FWPA	Петля створки, PADK	RT.DFE-TFE	Элемент на раму, двух- и трехфункциональный
FLS.SE	Шина петли створки, activPilot Select	RT.DFE-TFE.S	Элемент на раму, двух- и трехфункциональный элемент для ступенчатых окон
FSA	Блокада поворота ручки FSA	RT.MSL.3	Элемент на раму, механизм ступенчатого наклона
FSF	Блокада поворота ручки FSF		
FSR	Кронштейн		
FSV	Замок детской безопасности		
FWV	Фальцевая петля на створку		
GAK	Засов, фиксированное положение ручки		
GAKA	Засов, фиксированное положение ручки, ручка с ключом		
GAM	Засов, центральное положение ручки		
GAMA	Засов, центральное положение ручки, ручка с ключом		
GASK	Штупельная шина с фиксированным положением ручки		
GASM	Штупельная шина с центральным положением ручки		
GAVM	Засов activPilot для поворотных окон с центральным положением ручки		

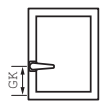
		Наименование
S.FL	Заглушка петли створки	
SA	Трамплин	
SB SZV	Ответная планка, позиционирование прижима	...LS Левый
SBA...	Ответная планка, прижим	...RS Правый
SBA...T	Ответная часть для микровентиляции	...AGR Серый антрацитовый (сближен по цвету с RAL 7016)
SBK	Универсальная противовзломная ответная планка	...BR Коричневый (сближен по цвету с RAL 8019)
SBK...E	Адаптер наклона (фурнитура с измененной очередностью открывания)	...BZ-AM Цвет бронзы - старая латунь
SBK...PA	Ответная планка наклона (с направляющей), PADK	...BZ-RB Цвет бронзы, красно-коричневый (F4)
SBS...	Противовзломная ответная планка	...CW Бежевый (сближен по цвету с RAL 9001)
SBS..PA	Засов, поставляемый с замонтированными противовзломными ответными планками, PADK	...EV1 Серебряный элоксированный
SBS..PAB	Засов, поставляемый с замонтированными противовзломными ответными планками, PAB, PADK	...F1 Серебряный
SBS...PAD	Засов, поставляемый с замонтированными противовзломными ответными планками, PAD	...F3 Цвет золота
SE	activPilot Select	...F3-MG Золотой матовый
SH...T	Кронштейн с бочонком	...F9 Стальной
SK	Кронштейн	...LBR Коричневый глиняный
SK...PA	Кронштейн, PADK	...PW Белый перламутровый (сближен по цвету с RAL 1013)
SK...PAD	Кронштейн, PAD	...SG Серебристо-серый (сближен по цвету с RAL 7001)
SK ... A	Кронштейн для трапециевидных окон	...SGB Серый (сближен по цвету с RAL 9006)
SK ... E	Кронштейн (наклон перед открыванием)	...SGR Серый (сближен по цвету с RAL 7037)
SKK	Кронштейн без композитной втулки	...SL Серебряный (оцинкован гальванически)
SL	Петля кронштейна	...SW Черный реактивный
SL.HW	Фальцевая петля кронштейна	...WS Белый (сближен по цвету с RAL 9016)
SLK	Накладка на петлю кронштейна, фальцевая петля	
SNH	Держатель	
SP R	Соединяющая пластина	
SR	Элемент управления	
SZP	Пластина	
TFE	Трехфункциональный элемент	
V	Интервал запираения	
V.AK	Удлинитель	
VS R	Соединитель	
VS RB	Соединяющая шина для арочных окон	
XL	Элементы фурнитурной системы activPilot Giant	
ZSR	Дополнительный кронштейн	
ZSRE	Дополнительный кронштейн (наклон перед открыванием)	
ZSS.OS	Фиксатор наклона, верхняя шина	
ZV.FT	Прижим, элемент на створку	
ZV.RT	Прижим, элемент на раму	

1

Обзор минимальных размеров створки для засовов D = 15,5 мм

Настоящий обзор указывает возможность использования угловых передач в зависимости от варианта изготовления окна "Поворотно-откидное" или "Поворотно-откидное, штульповое" и размеров окна. В некоторых случаях вместо угловой передачи можно использовать другие элементы фурнитуры.

Комплект поворотной-откидной фурнитуры с фиксированным положением ручки - для одностворчатых окон

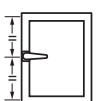


	270 - 370	371 - 600	601 - max	
230 - 325				
326 - 420				
421 - max				

Комплект поворотной/поворотной-откидной фурнитуры с фиксированным положением ручки - для штульповых окон

	280 - max	371 - 600	601 - max	
230 - 450				230 - 450
451 - 545	GASK			451 - max
546 - max				

Комплект поворотной-откидной фурнитуры с центральным положением ручки - для одностворчатых окон



	270 - 370	371 - 600	601 - max	
230 - 325		GAK 465 G=114	GAK 465 G=114	
326 - 510				
511 - max				

E1 | E2 | E3 | KR

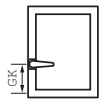
Комплект поворотной/поворотной-откидной фурнитуры с центральным положением ручки - для штульповых окон


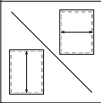


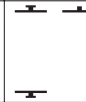
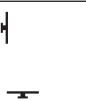

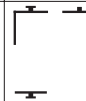

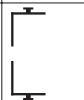
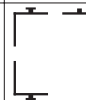
	280 - max	371 - 600	601 - max	
230 - 410		GAK 465 G=114	GAK 465 G=114	230 - 410
411 - 560	GASM			411 - 560
561 - 710				561 - max
711 - 980	GASM 1050			
981 - max				

Обзор минимальных размеров створки для засовов D = 7,5 мм

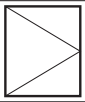
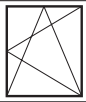
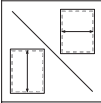
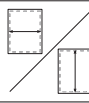

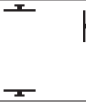


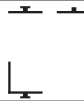

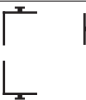

Настоящий обзор указывает возможность использования угловых передач в зависимости от варианта изготовления окна "Поворотно-откидное" или "Поворотно-откидное, штульповое" и размеров окна. В некоторых случаях вместо угловой передачи можно использовать другие элементы фурнитуры.

Комплект поворотно-откидной фурнитуры с фиксированным положением ручки - для одностворчатых окон

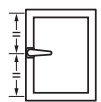



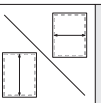




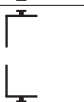
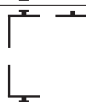


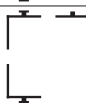
				
	270 - 370	371 - 600	601 - max	
338 - 433				
434 - 530				
531 - max				

Комплект поворотной/поворотно-откидной фурнитуры с фиксированным положением ручки - для штульповых окон

				
	280 - max	371 - 600	601 - max	
338 - 450				338 - 450
451 - 545	GASK 830			451 - 545
546 - max				546 - max

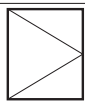

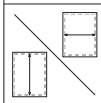
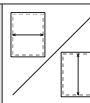


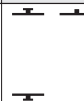





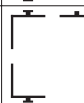

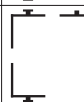


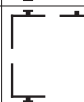
Комплект поворотно-откидной фурнитуры с центральным положением ручки - для одностворчатых окон



				
	270 - 370	371 - 600	601 - max	
381 - 574				
575 - 710				
711 - max				

E1 E2 E3 KR

Комплект поворотной/поворотно-откидной фурнитуры с центральным положением ручки - для штульповых окон

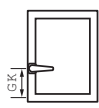
				
	280 - max	371 - 600	601 - max	
381 - 410				381 - 410
411 - 574				411 - 574
575 - 710				575 - 710
711 - 980	GASM 1050			711 - 980
981 - max				981 - max

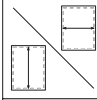
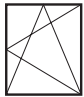
1

Максимальные размеры для засова с D = 15,5 и 7,5 мм


Таблица представляет варианты засовов, установленных вертикально со стороны ручки в случае высоких окон до 2725/2800 мм. Указанная максимальная высота створки по фальцу зависит от того, применяется центральное или фиксированное положение ручки.

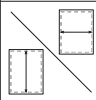
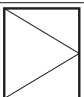

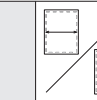
Комплект поворотно-откидной фурнитуры с фиксированным положением ручки - для одностворчатых окон



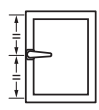
		min - max*
2226 - 2475	MK.250-1 + GAK.2225-...	
2476 - 2725	MK.500-1 + GAK.2225-...	

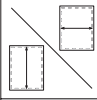
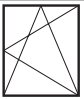
Комплект поворотной/поворотно-откидной фурнитуры с фиксированным положением ручки - для штапеловых окон




			
	min - max*	min - max*	
2226 - 2475	MS.SO.250-1 + GASK.2225-...	MK.250-1 + GAK.2225-...	2226 - 2475
2476 - 2725	MS.SO.500-1 + GASK.2225-...	MK.500-1 + GAK.2225-...	2476 - 2725

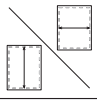
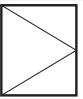

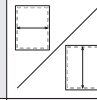
Комплект поворотно-откидной фурнитуры с центральным положением ручки - для одностворчатых окон



		min - max*
2301 - 2800	MK.250-1 + GAM.2300-3 + MK.250-1	

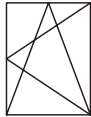
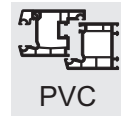
Комплект поворотной/поворотно-откидной фурнитуры с центральным положением ручки - для штапеловых окон



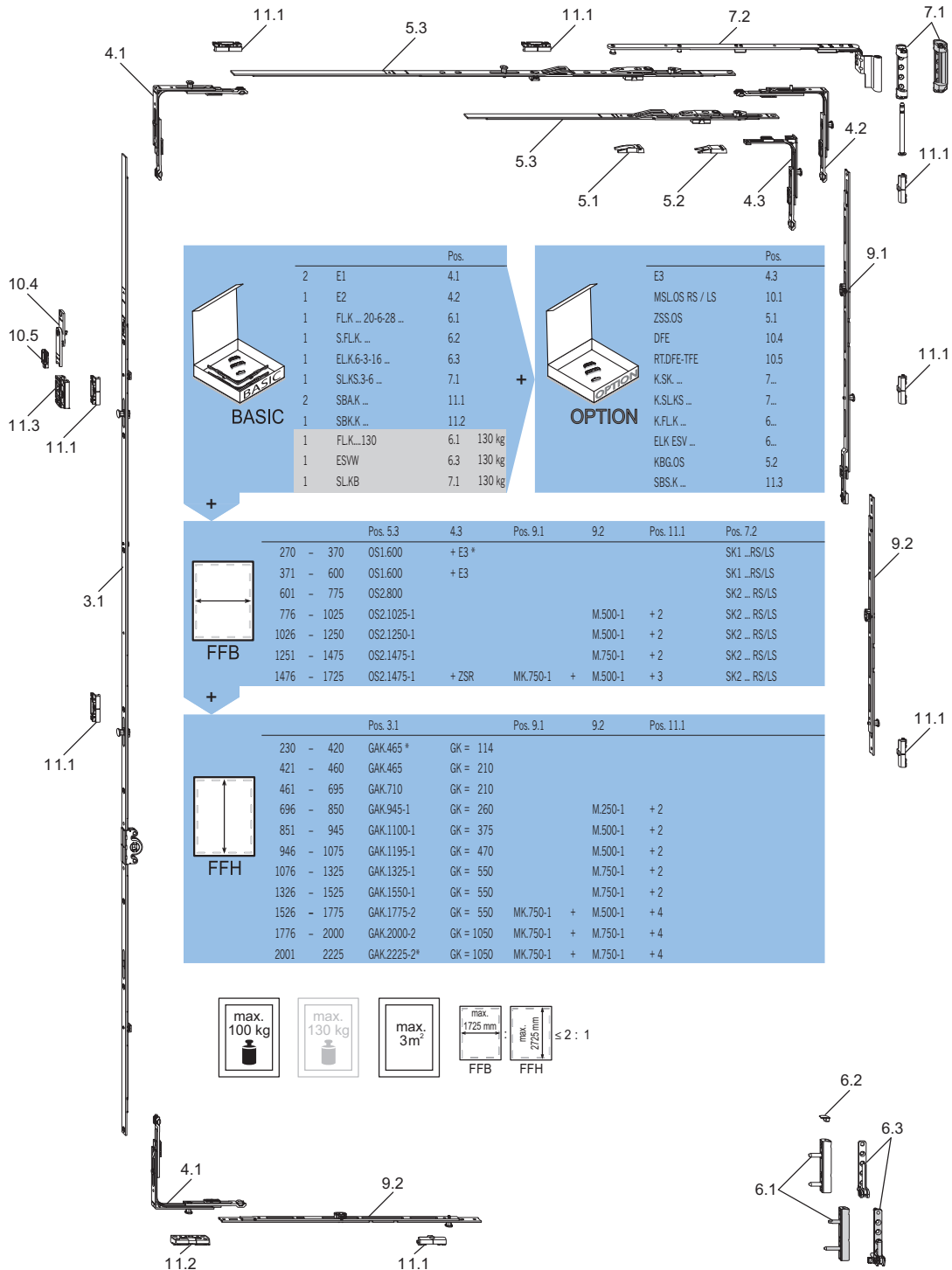
			
	min - max*	min - max*	
2301 - 2800	MS.SO.250-1 + GASM.2300-3 + MS.SU.250-1	MK.250-1 + GAM.2300-3 + MK.250-1	2301 - 2800

* Следует соблюдать параметры, указанные в Диаграммах предельных размеров створки!

Поворотно-откидная фурнитура с фиксированным положением ручки

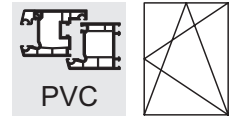


Базовое оснащение



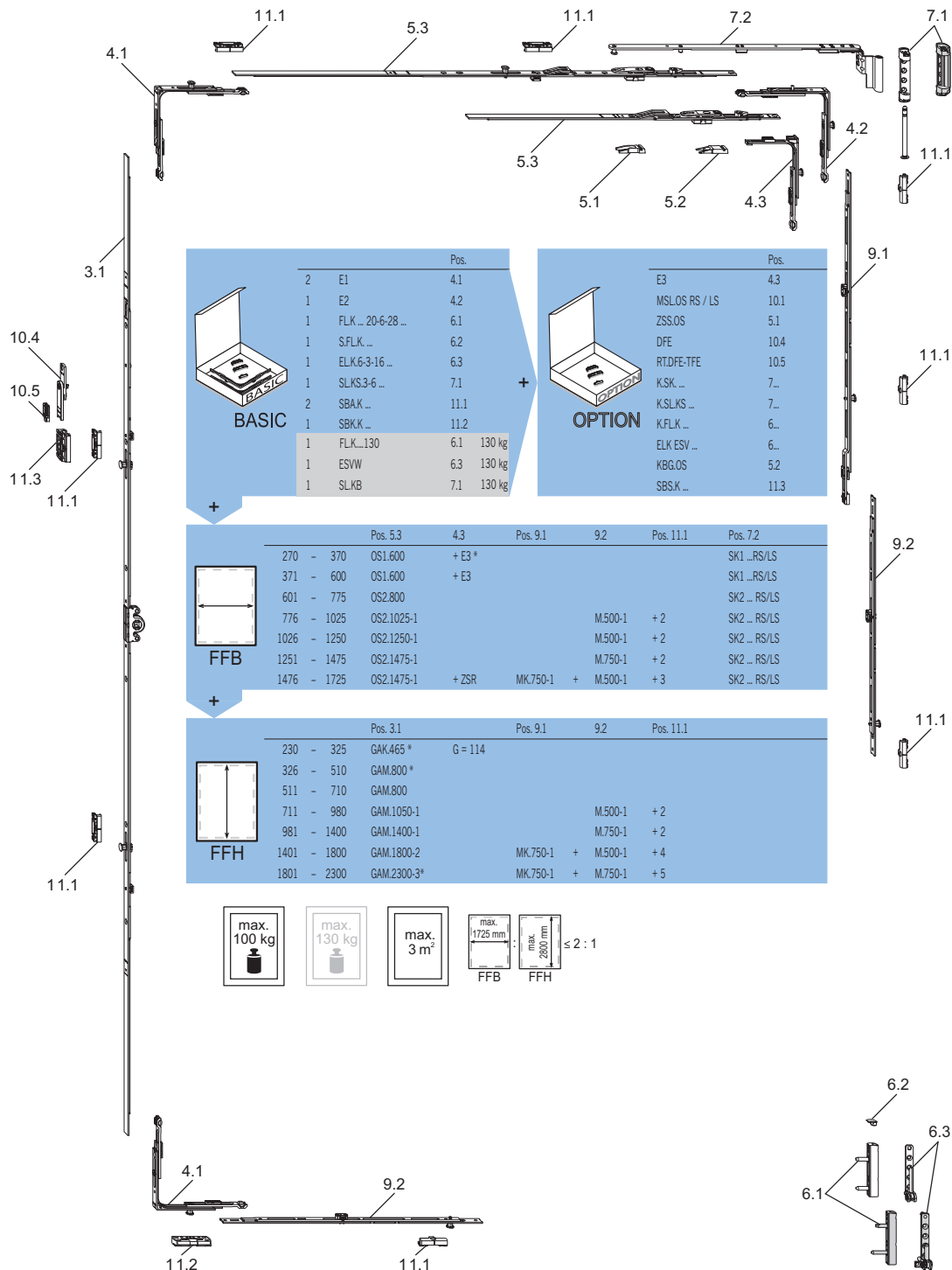
* Смотрите обзор минимальных/максимальных размеров.
Следует соблюдать предельный вес створок, указанный в диаграммах!

Поворотно-откидная фурнитура с центральным положением ручки



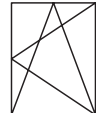
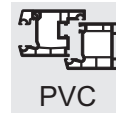
2

Базовое оснащение

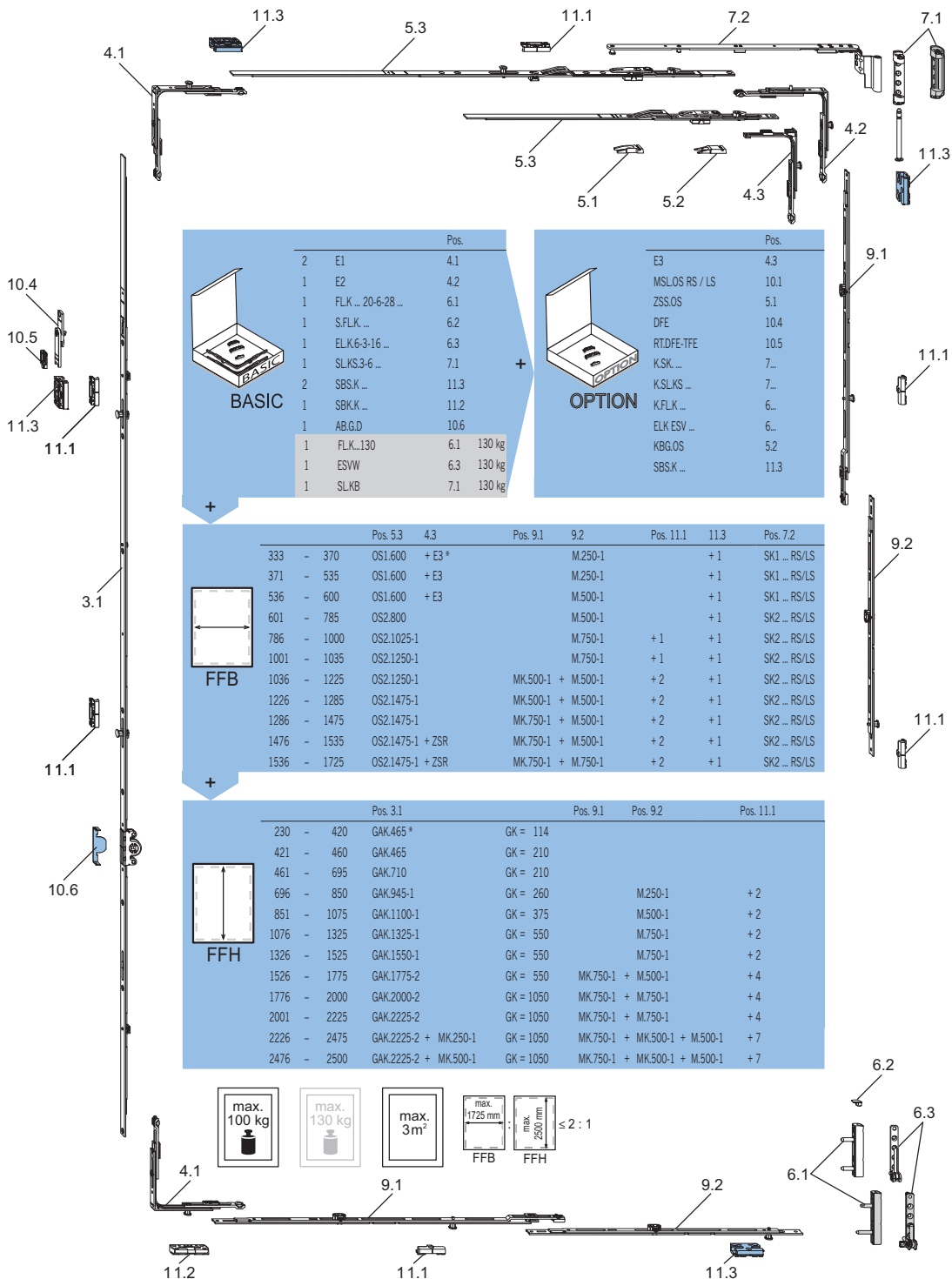


* Смотрите обзор минимальных/максимальных размеров.
Следует соблюдать предельный вес створок, указанный в диаграммах!

Поворотно-откидная фурнитура с фиксированным положением ручки



Приспособлено для противовзломных окон класса WK1/RC1 N

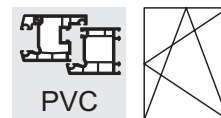


* Смотрите обзор минимальных размеров.

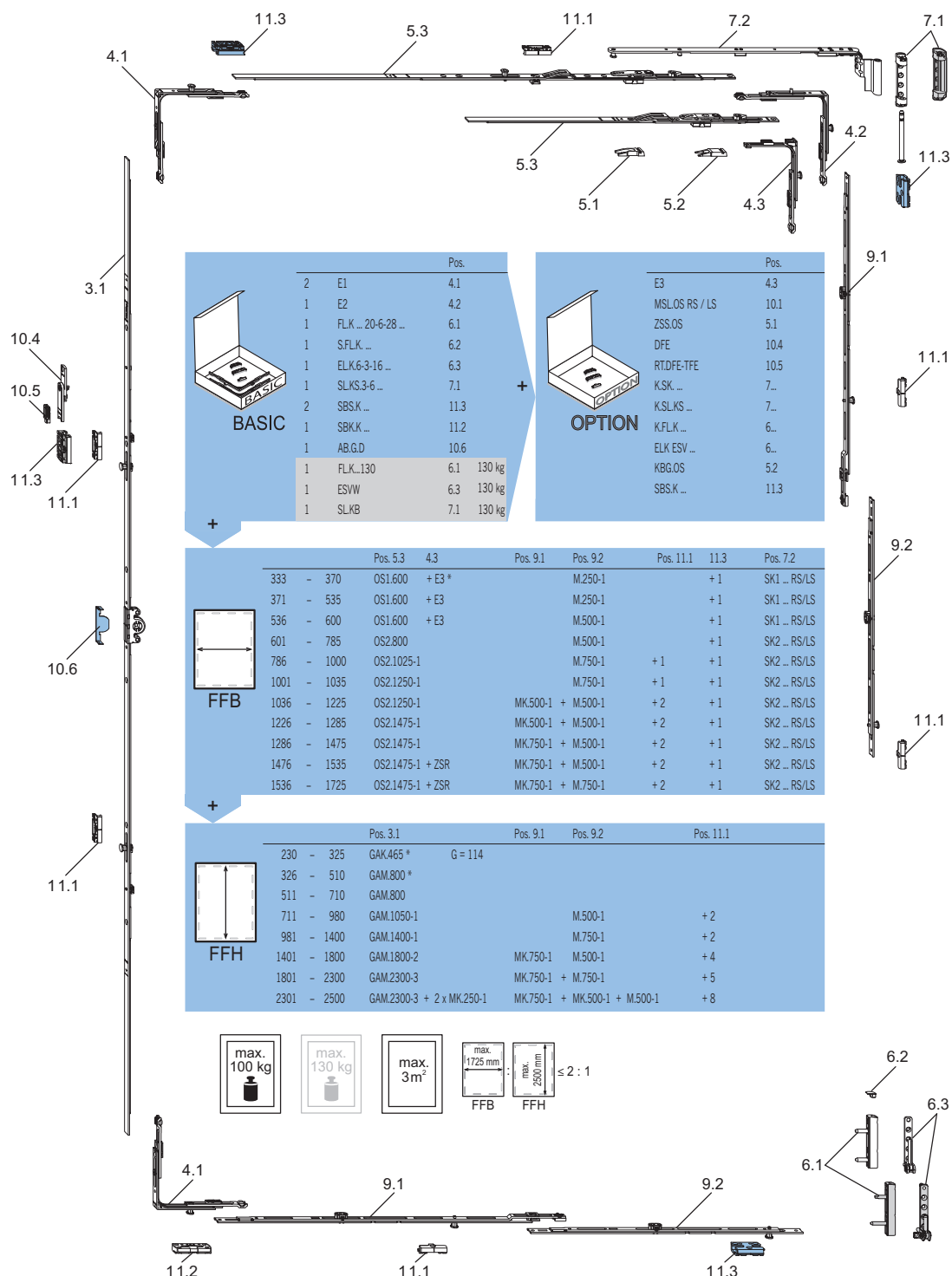
Следует соблюдать предельный вес створок, указанный в диаграммах!

За более подробной информацией обращайтесь к техническим специалистам компании Winkhaus.

Поворотно-откидная фурнитура с центральным положением ручки



2 Приспособлено для противовзломных окон класса WK1/RC1 N

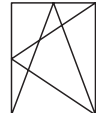
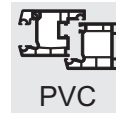


* Смотрите обзор минимальных размеров.

Следует соблюдать предельный вес створок, указанный в диаграммах!

За более подробной информацией обращайтесь к техническим специалистам компании Winkhaus.

Поворотно-откидная фурнитура с фиксированным положением ручки



Приспособлено для противовзломных окон класса WK2/RC2/RC2 N

BASIC		Pos.
3	E1	4.1
1	E2	4.2
1	FLK ...	6.1
1	S.FLK ...	6.2
1	ELK.6-3-16 ...	6.3
1	SLKS.3-6 ...	7.1
3	SBSK ...	11.3
1	SBKK ...	11.2
1	AB.G.D	10.6
1	FLK_130	6.1 130 kg
1	ESW	6.3 130 kg
1	SLKB	7.1 130 kg

OPTION		Pos.
E3		4.3
MSLOS RS / LS		10.1
ZSS.OS		5.1
D.FE		10.4
RT.DFE-TFE		10.5
K.SK ...		7...
K.SLKS ...		7...
K.FLK ...		6...
ELK ESV ...		6...
KBG.OS		5.2

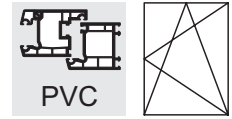
FFB		Pos. 5.3	4.3	Pos. 9.1	Pos. 9.3	Pos. 11.3	Pos. 7.2
460 - 600	OS1.600 + E3				KE		SK1 ... RS/LS
601 - 710	OS2.800				KE		SK2 ... RS/LS
711 - 775	OS2.800				MK.250-0 + KE		SK2 ... RS/LS
776 - 960	OS2.1025-1				MK.250-1 + KE	+ 2	SK2 ... RS/LS
961 - 1025	OS2.1025-1				MK.500-1 + KE	+ 2	SK2 ... RS/LS
1026 - 1210	OS2.1250-1				MK.500-1 + KE	+ 2	SK2 ... RS/LS
1211 - 1250	OS2.1250-1				MK.750-1 + KE	+ 2	SK2 ... RS/LS
1251 - 1460	OS2.1025-1 + ZSR + MK250-1				MK.750-1 + KE	+ 3	SK2 ... RS/LS
1461 - 1525	OS2.1025-1 + ZSR + MK250-1				2 x MK.500-1 + KE	+ 4	SK2 ... RS/LS
1526 - 1710	OS2.1025-1 + ZSR + MK500-1				2 x MK.500-1 + KE	+ 4	SK2 ... RS/LS

FFH		Pos. 3.1	Pos. 9.1	Pos. 9.2	Pos. 9.2	Pos. 11.3
420 - 460	GAK.465	GK = 210				
461 - 580	GAK.710	GK = 210				
581 - 695	GAK.830-1	GK = 260	M.250-1			2
696 - 850	GAK.945-1	GK = 260	M.500-1			2
851 - 1000	GAK.1100-1	GK = 375	M.500-1			2
1001 - 1075	GAK.1100-1	GK = 375	M.750-1			2
1076 - 1200	GAK.1325-2	GK = 550	M.750-1			3
1201 - 1325	GAK.1325-2	GK = 550	MK.500-1	M.500-1		4
1326 - 1500	GAK.1550-2	GK = 550	MK.500-1	M.500-1		4
1501 - 1525	GAK.1550-2	GK = 550	MK.750-1	M.500-1		4
1526 - 1750	GAK.1775-2	GK = 550	MK.750-1	M.500-1		4
1751 - 1775	GAK.1775-2	GK = 550	MK.750-1	M.750-1		4
1776 - 2000	GAK.2000-2	GK = 1050	MK.750-1	M.750-1		4
2001 - 2225	GAK.2225-2	GK = 1050	MK.750-1	MK.500-1	M.500-1	5
2226 - 2250	GAK.2225-2 + MK.250-1	GK = 1050	MK.750-1	MK.500-1	M.500-1	5
2251 - 2475	GAK.2225-2 + MK.250-1	GK = 1050	MK.750-1	MK.750-1	M.500-1	5
2476 - 2500	GAK.2225-2 + MK.500-1	GK = 1050	MK.750-1	MK.750-1	M.500-1	6

max. 100 kg	max. 130 kg	max. 3m	max. 1710 mm	max. 2500 mm	≤ 2 : 1
			FFB	FFH	

Подробная информация по производству окон 2-ого класса взломостойкости (RC2) находится в документации по системным испытаниям. Обзоры типов фурнитуры 2-го класса взломостойкости, представленные в настоящем каталоге, являются только образцами по применению. Больше сведений у технических специалистов компании Winkhaus.

Поворотно-откидная фурнитура с центральным положением ручки



2

Приспособлено для противовзломных окон класса WK2/RC2/RC2 N

BASIC		Pos.
3	E1	4.1
1	E2	4.2
1	FLK ...	6.1
1	S.FLK ...	6.2
1	ELK 6-3-16 ...	6.3
1	SLKS 3-6 ...	7.1
3	SBSK ...	11.3
1	SBK ...	11.2
1	AB.G.D	10.6
1	FLK.L130	6.1 130 kg
1	ESW	6.3 130 kg
1	SLKB	7.1 130 kg

OPTION		Pos.
E3		4.3
MSLOS RS / LS		10.1
ZSS.OS		5.1
DFE		10.4
RT.DFE-TFE		10.5
K.SK ...		7...
K.SLKS ...		7...
K.FLK ...		6...
ELK ESV		6...
KBG.OS		5.2

FFB		Pos. 5.3	4.3	Pos. 9.1	Pos. 9.3	Pos. 11.3	Pos. 7.2
460 - 600	OS1.600	+ E3			KE		SK1 ... RS/LS
601 - 710	OS2.800				KE		SK2 ... RS/LS
711 - 775	OS2.800			MK250-0	+ KE		SK2 ... RS/LS
776 - 960	OS2.1025-1			MK250-1	+ KE	+ 2	SK2 ... RS/LS
961 - 1025	OS2.1025-1			MK500-1	+ KE	+ 2	SK2 ... RS/LS
1026 - 1210	OS2.1250-1			MK500-1	+ KE	+ 2	SK2 ... RS/LS
1211 - 1250	OS2.1250-1			MK750-1	+ KE	+ 2	SK2 ... RS/LS
1251 - 1460	OS2.1025-1 + ZSR + MK250-1			MK750-1	+ KE	+ 3	SK2 ... RS/LS
1461 - 1525	OS2.1025-1 + ZSR + MK250-1			2 x MK500-1	+ KE	+ 4	SK2 ... RS/LS
1526 - 1710	OS2.1025-1 + ZSR + MK500-1			2 x MK500-1	+ KE	+ 4	SK2 ... RS/LS

FFH		Pos. 3.1	Pos. 9.1	Pos. 9.2	Pos. 9.2	Pos. 11.3
420 - 460	GAK.465	GK = 210				
461 - 580	GAK.710	GK = 210				
581 - 695	GAK.830-1	GK = 260	M.250-1			+ 2
696 - 710	GAK.830-1	GK = 260	M.500-1			+ 2
711 - 980	GAM.1050-1		M.500-1			+ 2
981 - 1000	GAM.1400-2		M.500-1			+ 3
1001 - 1200	GAM.1400-2		M.750-1			+ 3
1201 - 1400	GAM.1400-2		MK500-1	+ M.500-1		+ 4
1401 - 1500	GAM.1800-2		MK500-1	+ M.500-1		+ 4
1501 - 1750	GAM.1800-2		MK750-1	+ M.500-1		+ 4
1751 - 1800	GAM.1800-2		MK750-1	+ M.750-1		+ 4
1801 - 2000	GAM.2300-3		MK750-1	+ M.750-1		+ 5
2001 - 2250	GAM.2300-3		MK750-1	+ MK500-1	+ M.500-1	+ 6
2251 - 2300	GAM.2300-3		MK750-1	+ MK750-1	+ M.500-1	+ 6
2301 - 2500	GAM.2300-3 + 2 x MK250-1		MK750-1	+ MK750-1	+ M.500-1	+ 6

max.
100 kg

max.
130 kg

max.
3m²

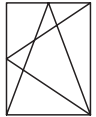
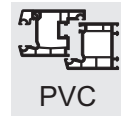
max.
1710 mm

max.
2500 mm

≤ 2 : 1

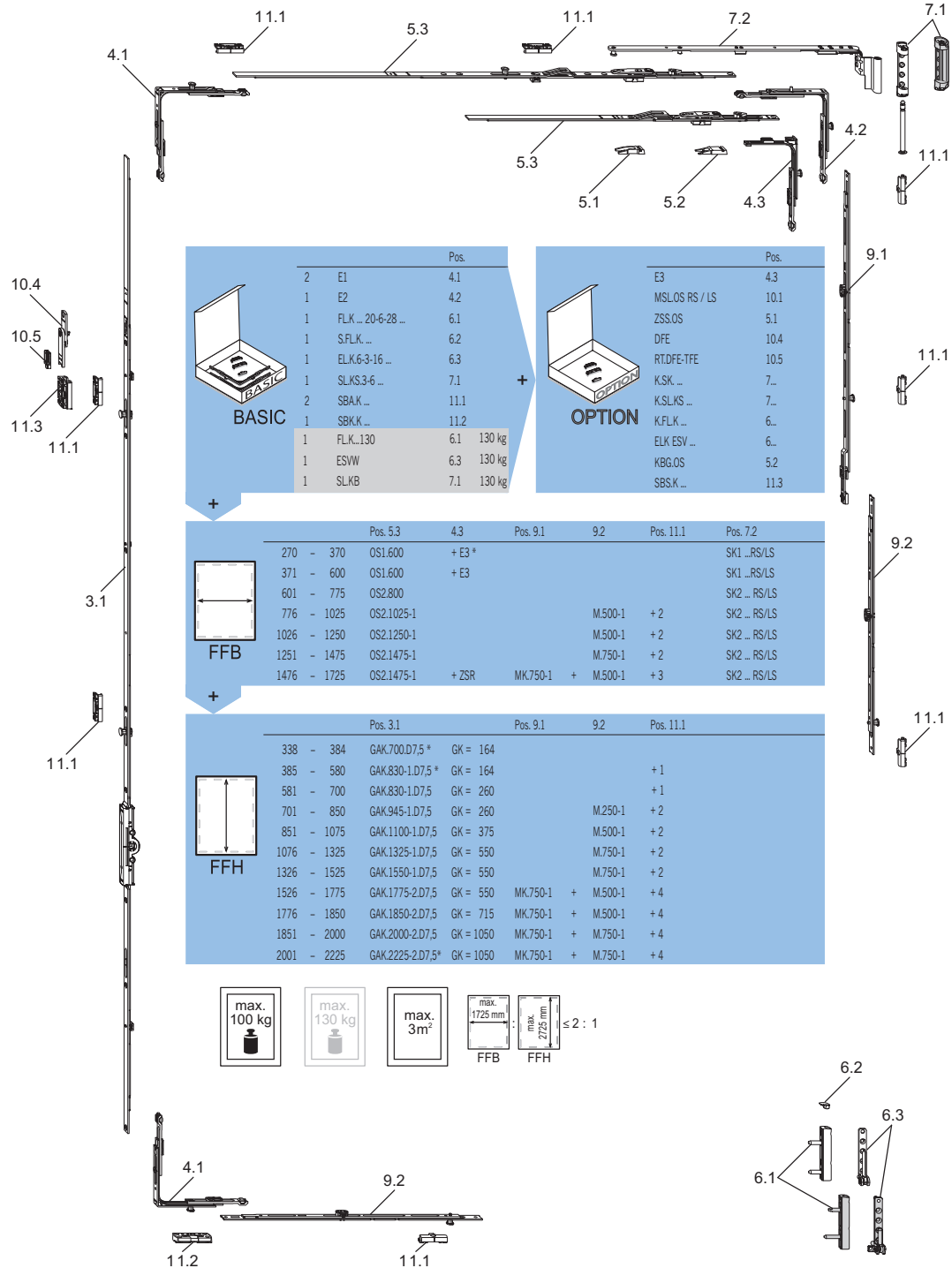
Подробная информация по производству окон 2-ого класса взломостойкости (RC2) находится в документации по системным испытаниям. Обзоры типов фурнитуры 2-го класса взломостойкости, представленные в настоящем каталоге, являются только образцами по применению. Больше сведений у технических специалистов компании Winkhaus.

Поворотно-откидная фурнитура с фиксированным положением ручки



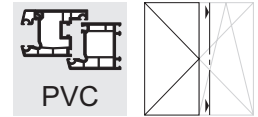
Базовое оснащение

Дорнмас 7,5 мм



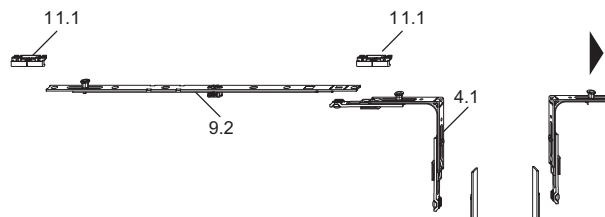
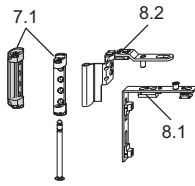
* Смотрите обзор минимальных/максимальных размеров.
Следует соблюдать предельный вес створок, указанный в диаграммах!

Поворотная фурнитура для штапиковых окон с фиксированным положением ручки

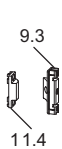


2

Базовое оснащение



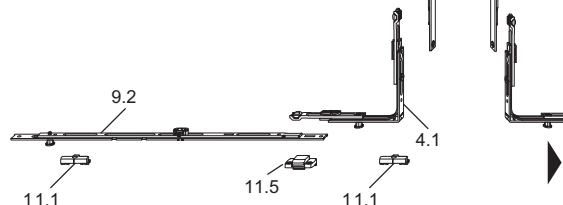
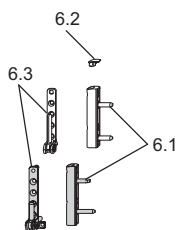
BASIC				OPTION			
		Pos.				Pos.	
2	EI	4.1		KSK...		7...	
1	FLK... 20-6-28 ...	6.1		K.SL.KS ...		7...	
1	S.FL.K...	6.2		K.FL.K...		6...	
1	EL.K.6-3-16 ...	6.3		ELK ESV		6...	
1	SL.KS.3-6	7.1		RT.DFE-TFES		106	
1	DUW ERW	8.1		FH...		115	
1	DLK	8.2					
2	S.BAK...	11.1					
1	FLK...130	6.1	130 kg				
1	ESVW	6.3	130 kg				
1	SL.KB	7.1	130 kg				



	Pos. 9.1	9.2	Pos. 11.1
280 - 700			
701 - 1200	2 x	M.500-1	+ 2
1201 - 1450	2 x	M.750-1	+ 2
1451 - 1725	2 x	MK.500-1 + M.500-1	+ 4

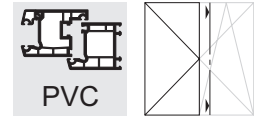
	Pos. 3.1	Pos. 9.3	11.4
461 - 545	GASK.710*		
546 - 695	GASK.710		
696 - 850	GASK.945-1	1 x ZV-FT	+ ZV-RT ...
851 - 1075	GASK.1100-1	1 x ZV-FT	+ ZV-RT ...
1076 - 1325	GASK.1325-1	1 x ZV-FT	+ ZV-RT ...
1326 - 1525	GASK.1550-1	1 x ZV-FT	+ ZV-RT ...
1526 - 1775	GASK.1775-2	2 x ZV-FT	+ ZV-RT ...
1776 - 2000	GASK.2000-2	2 x ZV-FT	+ ZV-RT ...
2001 - 2225	GASK.2225-2*	2 x ZV-FT	+ ZV-RT ...

max. 100 kg
max. 130 kg
max. 3 m²
max. 1725 mm
max. 2725 mm
≤ 2 : 1

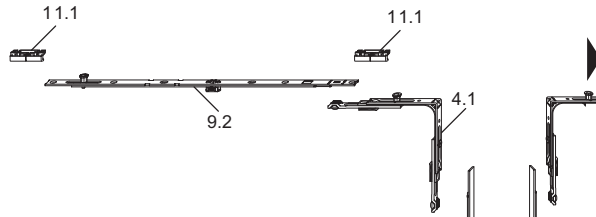
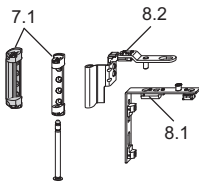


* Смотрите обзор минимальных/максимальных размеров.
 Следует соблюдать предельный вес створок, указанный в диаграммах!

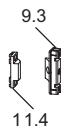
Поворотная фурнитура для штапиковых окон с центральным положением ручки



Базовое оснащение

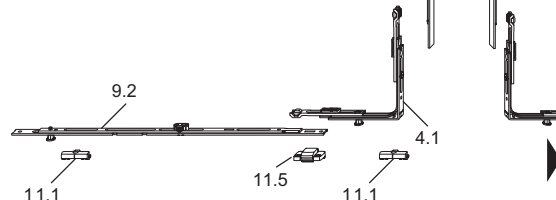
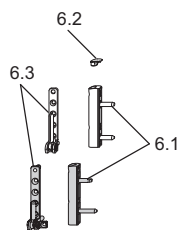


BASIC		Pos.	OPTION		Pos.
2	E1	4.1	KSK ...		7...
1	FLK ... 20-6-28 ...	6.1	K.SLK.S ...		7...
1	S.FLK ...	6.2	K.FLK ...		6...
1	ELK 6-3-16 ...	6.3	ELK ESV		6...
1	SLKS 3-6	7.1	RTDPE-TFES		10.6
1	DLW ERW	8.1	FH ...		11.5
1	DLK	8.2			
2	SBAK ...	11.1			



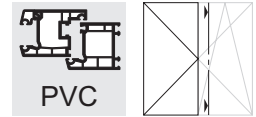
FFB	Pos. 9.1	9.2	Pos. 11.1
280 - 700			
701 - 1200	2 x	M.500-1	+ 2
1201 - 1450	2 x	M.750-1	+ 2
1451 - 1725	2 x	MK.500-1 + M.500-1	+ 4

FFH	Pos. 3.1	Pos. 9.3	11.4
410 - 560	GASM.800 *		
561 - 710	GASM.800 *		
711 - 980	GASM.1050.E3 *		
981 - 1400	GASM.1400-1	1 x ZV-FT	+ ZV-RT ...
1401 - 1800	GASM.1800-2	2 x ZV-FT	+ ZV-RT ...
1801 - 2300	GASM.2300-3*	2 x ZV-FT	+ ZV-RT ...



* Смотрите обзор минимальных/максимальных размеров.
Следует соблюдать предельный вес створок, указанный в диаграммах!

Поворотная фурнитура для штапиковых окон с фиксированным положением ручки



2

Приспособлено для противовзломных окон класса WK1/RC1 N

BASIC

	Pos.
2	E1
1	E2
1	FLK...20-6-28...
1	S.FLK...
1	ELK.6-3-16...
1	SLKS3-6...
3	SBSK...

OPTION

	Pos.
E3	4.3
K.FLK...	6...
ELK ESV...	6...
K.SK...	7...
K.SLKS...	7...
RT.DFE-TFES	10.6
SBSK...	11.3
FH...	11.5

FFB

	Pos. 5.3	4.3	Pos. 9.1	9.2	Pos. 11.1	11.3	Pos. 7.2
333 - 370	OS1.600	+ E3 *		M.250-1		+1	SK1...RS/LS
371 - 535	OS1.600	+ E3		M.250-1		+1	SK1...RS/LS
536 - 600	OS1.600	+ E3		M.500-1		+1	SK1...RS/LS
601 - 785	OS2.800			M.500-1		+1	SK2...RS/LS
786 - 1000	OS2.1025-1			M.750-1	+1	+1	SK2...RS/LS
1001 - 1035	OS2.1250-1			M.750-1	+1	+1	SK2...RS/LS
1036 - 1225	OS2.1250-1		MK.500-1 + M.500-1		+2	+1	SK2...RS/LS
1226 - 1285	OS2.1475-1		MK.500-1 + M.500-1		+2	+1	SK2...RS/LS
1286 - 1475	OS2.1475-1		MK.750-1 + M.500-1		+2	+1	SK2...RS/LS
1476 - 1535	OS2.1475-1 + ZSR		MK.750-1 + M.500-1		+2	+1	SK2...RS/LS
1536 - 1725	OS2.1475-1 + ZSR		MK.750-1 + M.750-1		+2	+1	SK2...RS/LS

FFH

	Pos. 3.1	Pos. 9.1	Pos. 9.2	Pos. 11.1
461 - 695	GASK.710*			
696 - 850	GASK.945-1		M.250-1	+1
851 - 945	GASK.1100-1		M.500-1	+1
946 - 1075	GASK.1195-1		M.500-1	+1
1076 - 1325	GASK.1325-1		M.750-1	+1
1326 - 1525	GASK.1550-1		M.750-1	+1
1526 - 1775	GASK.1775-2	MK.750-1 + M.500-1		+2
1776 - 2000	GASK.2000-2	MK.750-1 + M.750-1		+2
2001 - 2225	GASK.2225-2	MK.750-1 + M.750-1		+2
2226 - 2475	GASK.2225-2 + MS.S0.250-1	MK.750-1 + MK.500-1 + M.500-1		+3
2476 - 2500	GASK.2225-2 + MS.S0.500-1	MK.750-1 + MK.500-1 + M.500-1		+3

Weight and Size Limits:

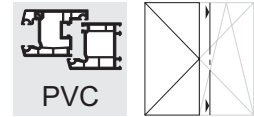
- max. 100 kg
- max. 130 kg
- max. 3m²
- FFB: max. 1725 mm
- FFH: max. 2500 mm
- Scale: 1:2

* Смотрите обзор минимальных размеров.

Следует соблюдать предельный вес створок, указанный в диаграммах!

За более подробной информацией обращайтесь к техническим специалистам компании Winkhaus.

Поворотная фурнитура для штапиковых окон с центральным положением ручки



Приспособлено для противовзломных окон класса WK1/RC1 N

		Pos.
<p>BASIC</p>	2	E1 4.1
	1	E2 4.2
	1	FLK_20-6-28 ... 6.1
	1	S.FLK_... 6.2
	1	EL.K.6-3-16 ... 6.3
	1	SLKS.3-6 ... 7.1
	3	SBS.K_... 11.3
	1	FLK_130 6.1 130 kg
	1	ESVW 6.3 130 kg
	1	SLKB 7.1 130 kg

		Pos.
<p>OPTION</p>	E3	4.3
	K.FLK_...	6...
	ELK ESV ...	6...
	SBS.K_...	11.3
	RTDPE-TFES	10.6
	K.SK_...	7...
	K.SLKS_...	7...
FH_...	11.5	

		Pos. 5.3	4.3	Pos. 9.1	9.2	Pos. 11.1	11.3	Pos. 7.2
<p>FFB</p>	333 - 370	OS1.600	+ E3 *		M.250-1		+ 1	SK1 ... RS/LS
	371 - 535	OS1.600	+ E3		M.250-1		+ 1	SK1 ... RS/LS
	536 - 600	OS1.600	+ E3		M.500-1		+ 1	SK1 ... RS/LS
	601 - 785	OS2.800			M.500-1		+ 1	SK2 ... RS/LS
	786 - 1000	OS2.1025-1			M.750-1	+ 1	+ 1	SK2 ... RS/LS
	1001 - 1035	OS2.1250-1			M.750-1	+ 1	+ 1	SK2 ... RS/LS
	1036 - 1225	OS2.1250-1		MK.500-1 + M.500-1		+ 2	+ 1	SK2 ... RS/LS
	1226 - 1285	OS2.1475-1		MK.500-1 + M.500-1		+ 2	+ 1	SK2 ... RS/LS
	1286 - 1475	OS2.1475-1		MK.750-1 + M.500-1		+ 2	+ 1	SK2 ... RS/LS
	1476 - 1535	OS2.1475-1 + ZSR		MK.750-1 + M.500-1		+ 2	+ 1	SK2 ... RS/LS
1536 - 1725	OS2.1475-1 + ZSR		MK.750-1 + M.750-1		+ 2	+ 1	SK2 ... RS/LS	

		Pos. 3.1	Pos. 9.1	Pos. 9.2	Pos. 11.1
<p>FFH</p>	410 - 510	GASM.800 *			
	511 - 710	GASM.800			
	711 - 980	GASM.1050-1		M.500-1	+ 1
	981 - 1400	GASM.1400-1		M.750-1	+ 1
	1401 - 1800	GASM.1800-2		MK.750-1 M.500-1	+ 2
	1801 - 2300	GASM.2300-3		MK.750-1 + M.750-1	+ 2
	2301 - 2500	GASM.2300-3 + MS.SU.250-1 + MS.SO.250-1		MK.750-1 + MK.500-1 + M.500-1	+ 3

max. 100 kg

max. 130 kg

max. 3m²

max. 1725 mm

max. 2630 mm

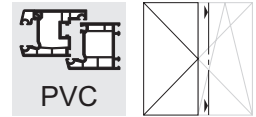
≤ 2 : 1

* Смотрите обзор минимальных размеров.

Следует соблюдать предельный вес створок, указанный в диаграммах!

За более подробной информацией обращайтесь к техническим специалистам компании Winkhaus.

Поворотная фурнитура для штапиковых окон с фиксированным положением ручки



2

Приспособлено для противовзломных окон класса WK2/RC2/RC2 N

		Pos.	
BASIC	3	E1	4.1
	1	E2	4.2
	1	FLK ...	6.1
	1	S.FLK ...	6.2
	1	ELK 6-3-16 ...	6.3
	1	SLKS3-6 ...	7.1
	4	SBSK ...	11.3
	1	FLK_130	6.1 130 kg
	1	ESVW	6.3 130 kg
	1	SLKB	7.1 130 kg

		Pos.	
OPTION	K.SK ...	7...	
	K.SLKS ...	7...	
	K.FLK ...	6...	
	ELK ESV	6...	
	RT.DFE-TFES	10.6	
FH ...	11.5		

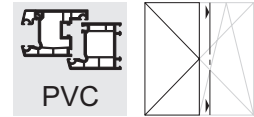
	Pos. 5.3	4.3	Pos. 9.1	9.3	Pos. 11.3	Pos. 7.2
FFB	460 - 600	OS1.600 + E3				SK1 ... RS/LS
	601 - 710	OS2.800				SK2 ... RS/LS
	711 - 775	OS2.800	MK.250-0+ KE			SK2 ... RS/LS
	776 - 960	OS2.1025-1	MK.250-1+ KE	+ 2		SK2 ... RS/LS
	961 - 1025	OS2.1025-1	MK.500-1+ KE	+ 2		SK2 ... RS/LS
	1026 - 1210	OS2.1250-1	MK.500-1+ KE	+ 2		SK2 ... RS/LS
	1211 - 1250	OS2.1250-1	MK.750-1+ KE	+ 2		SK2 ... RS/LS
	1251 - 1460	OS2.1025-1 + ZSR + MK250-1	MK.750-1+ KE	+ 3		SK2 ... RS/LS
	1461 - 1525	OS2.1025-1 + ZSR + MK250-1	2 x MK.500-1+ KE	+ 4		SK2 ... RS/LS
	1526 - 1710	OS2.1025-1 + ZSR + MK500-1	2 x MK.500-1+ KE	+ 4		SK2 ... RS/LS

	Pos. 3.1	Pos. 9.1	Pos. 9.2	Pos. 9.2	Pos. 11.3	
FFH	450 - 580	GASK.710				
	581 - 695	GASK.830-1	M.250-1		+ 1	
	696 - 850	GASK.945-1	M.500-1		+ 1	
	851 - 1000	GASK.1100-1	M.500-1		+ 1	
	1001 - 1075	GASK.1100-1	M.750-1		+ 1	
	1076 - 1200	GASK.1325-2	M.750-1		+ 1	
	1201 - 1325	GASK.1325-2	MK.500-1	M.500-1	+ 2	
	1326 - 1500	GASK.1550-2	MK.500-1	M.500-1	+ 2	
	1501 - 1525	GASK.1550-2	MK.750-1	M.500-1	+ 2	
	1526 - 1750	GASK.1775-2	MK.750-1	M.500-1	+ 2	
	1751 - 1775	GASK.1775-2	MK.750-1	M.750-1	+ 2	
	1776 - 2000	GASK.2000-2	MK.750-1	M.750-1	+ 2	
	2001 - 2225	GASK.2225-2	MK.750-1	MK.500-1	M.500-1	+ 3
	2226 - 2250	GASK.2225-2 + MS.SQ.250-1	MK.750-1	MK.500-1	M.500-1	+ 3
	2251 - 2475	GASK.2225-2 + MS.SQ.250-1	MK.750-1	MK.750-1	M.500-1	+ 3
	2476 - 2500	GASK.2225-2 + MS.SQ.500-1	MK.750-1	MK.750-1	M.500-1	+ 3

max. 100 kg	max. 130 kg	max. 3m ²	max. 1710 mm	max. 2800 mm	≤ 2 : 1
-------------	-------------	----------------------	--------------	--------------	---------

Подробная информация по производству окон 2-ого класса взломостойкости (RC2) находится в документации по системным испытаниям. Обзоры типов фурнитуры 2-го класса взломостойкости, представленные в настоящем каталоге, являются только образцами по применению. Больше сведений у технических специалистов компании Winkhaus.

Поворотная фурнитура для штапиковых окон с центральным положением ручки



Приспособлено для противовзломных окон класса WK2/RC2/RC2 N

BASIC

	Pos.		Pos.
3 E1	4.1	K.SK ...	7...
1 E2	4.2	K.SLKS ...	7...
1 FLK ...	6.1	K.FLK ...	6...
1 S.FLK ...	6.2	ELK ESV	6...
1 ELK.6-3-16 ...	6.3	RTDFE-TFES	10.6
1 SLKS.3-6 ...	7.1	FH ...	11.5
4 SBSK ...	11.3		

OPTION

	Pos.
1 FLK...130	6.1 130 kg
1 ESIVW	6.3 130 kg
1 SLKB	7.1 130 kg

FFB

	Pos. 5.3	4.3	Pos. 9.1	9.3	Pos. 11.3	Pos. 7.2
460 - 600	OS1.600 + E3			KE		SK1 ... RS/LS
601 - 710	OS2.800			KE		SK2 ... RS/LS
711 - 775	OS2.800			MK.250-0+ KE		SK2 ... RS/LS
776 - 960	OS2.1025-1			MK.250-1+ KE	+ 2	SK2 ... RS/LS
961 - 1025	OS2.1025-1			MK.500-1+ KE	+ 2	SK2 ... RS/LS
1026 - 1210	OS2.1250-1			MK.500-1+ KE	+ 2	SK2 ... RS/LS
1211 - 1250	OS2.1250-1			MK.750-1+ KE	+ 2	SK2 ... RS/LS
1251 - 1460	OS2.1025-1 + ZSR + MK250-1			MK.750-1+ KE	+ 3	SK2 ... RS/LS
1461 - 1525	OS2.1025-1 + ZSR + MK250-1			2 x MK.500-1+ KE	+ 4	SK2 ... RS/LS
1526 - 1710	OS2.1025-1 + ZSR + MK500-1			2 x MK.500-1+ KE	+ 4	SK2 ... RS/LS

FFH

	Pos. 3.1	Pos. 9.1	Pos. 9.1	Pos. 9.2	Pos. 11.3	
460 - 580	GASK.710					
581 - 695	GASK.830-1			M.250-1	+ 1	
696 - 710	GASK.830-1			M.500-1	+ 1	
711 - 980	GASM.1050-1			M.500-1	+ 1	
981 - 1000	GASM.1400-2			M.500-1	+ 1	
1001 - 1200	GASM.1400-2			M.750-1	+ 1	
1201 - 1400	GASM.1400-2		MK.500-1	M.500-1	+ 2	
1401 - 1500	GASM.1800-2		MK.500-1	M.500-1	+ 2	
1501 - 1750	GASM.1800-2		MK.750-1	M.500-1	+ 2	
1751 - 1800	GASM.1800-2		MK.750-1	M.750-1	+ 2	
1801 - 2000	GASM.2300-3		MK.750-1	M.750-1	+ 2	
2001 - 2250	GASM.2300-3		MK.750-1	MK.500-1	M.500-1	+ 3
2250 - 2300	GASM.2300-3		MK.750-1	MK.750-1	M.500-1	+ 3
2301 - 2500	GASM.2300-3 + MS.S0.250-1 + MS.SU.250-1		MK.750-1	MK.750-1	M.500-1	+ 3

max. 100 kg

max. 130 kg

max. 3m²

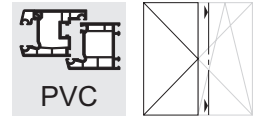
max. 1710 mm

max. 2500 mm

≤ 2 : 1

Подробная информация по производству окон 2-ого класса взломостойкости (RC2) находится в документации по системным испытаниям. Обзоры типов фурнитуры 2-го класса взломостойкости, представленные в настоящем каталоге, являются только образцами по применению. Больше сведений у технических специалистов компании Winkhaus.

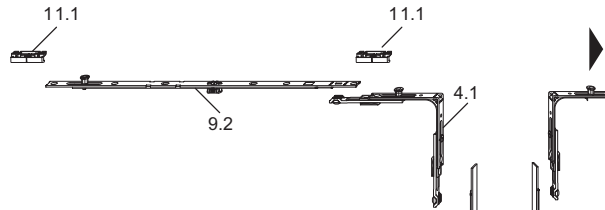
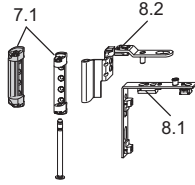
Поворотная фурнитура для ступельных окон с фиксированным положением ручки



2

Базовое оснащение

Дорнмас 7,5 мм

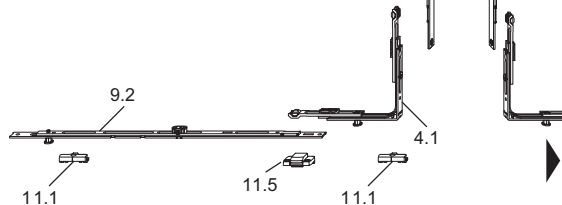
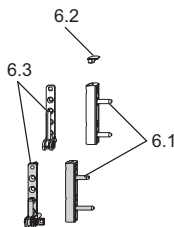


BASIC		Pos.	OPTION		Pos.
2	EI	4.1	K.SK...	7...	7...
1	FLK...20-6-28...	6.1	K.SLKS...	7...	7...
1	S.FLK...	6.2	K.FLK...	6...	6...
1	ELK.6-3-16...	6.3	ELK.ESV	6...	6...
1	SLKS.3-6	7.1	RT.DFE-TFES	10.6	10.6
1	DUW.ERW	8.1	FH...	11.5	11.5
1	DLK	8.2			
2	S.BAK...	11.1			
1	FLK...130	6.1	130 kg		
1	ESVW	6.3	130 kg		
1	SLKB	7.1	130 kg		

FFB	Pos. 9.1	9.2	Pos. 11.1
280 - 700			
701 - 1200	2 x	M.500-1	+ 2
1201 - 1450	2 x	M.750-1	+ 2
1451 - 1725	2 x	MK.500-1 +	M.500-1 + 4

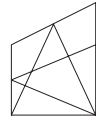
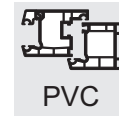
FFH	Pos. 3.1	Pos. 9.3	11.4
335 - 485	KR711 *		
486 - 580	GASK.830-1 *		
581 - 700	GASK.830-1		
701 - 850	GASK.945-1	1 x ZV-FT	+ ZV-RT...
851 - 1075	GASK.1100-1	1 x ZV-FT	+ ZV-RT...
1076 - 1325	GASK.1325-1	1 x ZV-FT	+ ZV-RT...
1326 - 1525	GASK.1550-1	1 x ZV-FT	+ ZV-RT...
1526 - 1775	GASK.1775-2	2 x ZV-FT	+ ZV-RT...
1776 - 2000	GASK.2000-2	2 x ZV-FT	+ ZV-RT...
2001 - 2225	GASK.2225-2*	2 x ZV-FT	+ ZV-RT...

max. 100 kg
max. 130 kg
max. 3 m²
max. 1725 mm
max. 2725 mm
≤ 2 : 1

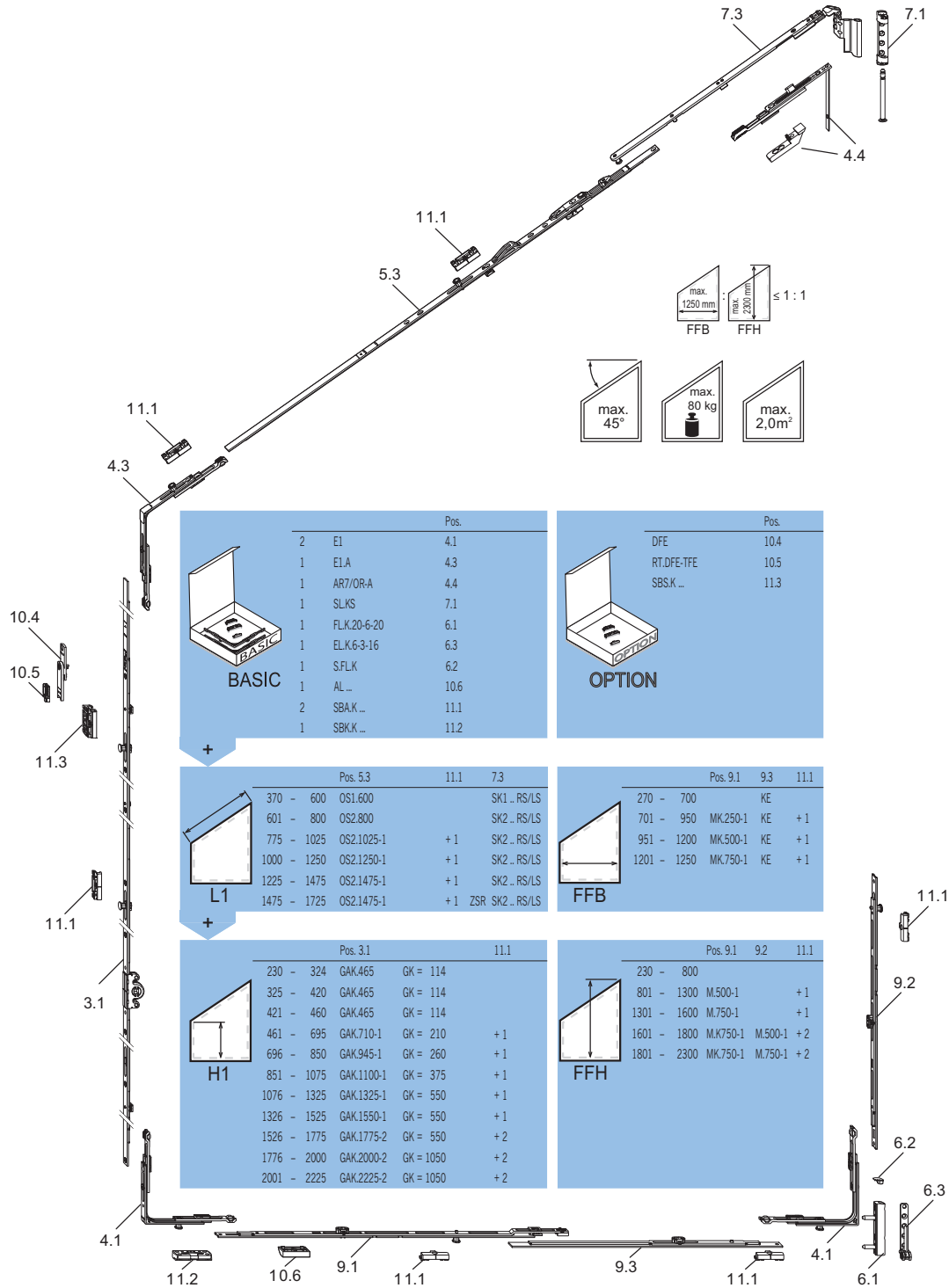


* Смотрите обзор минимальных/максимальных размеров.
Следует соблюдать предельный вес створок, указанный в диаграммах!

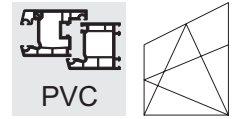
Фурнитура для трапециевидных окон с фиксированным положением ручки



Базовое оснащение

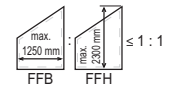
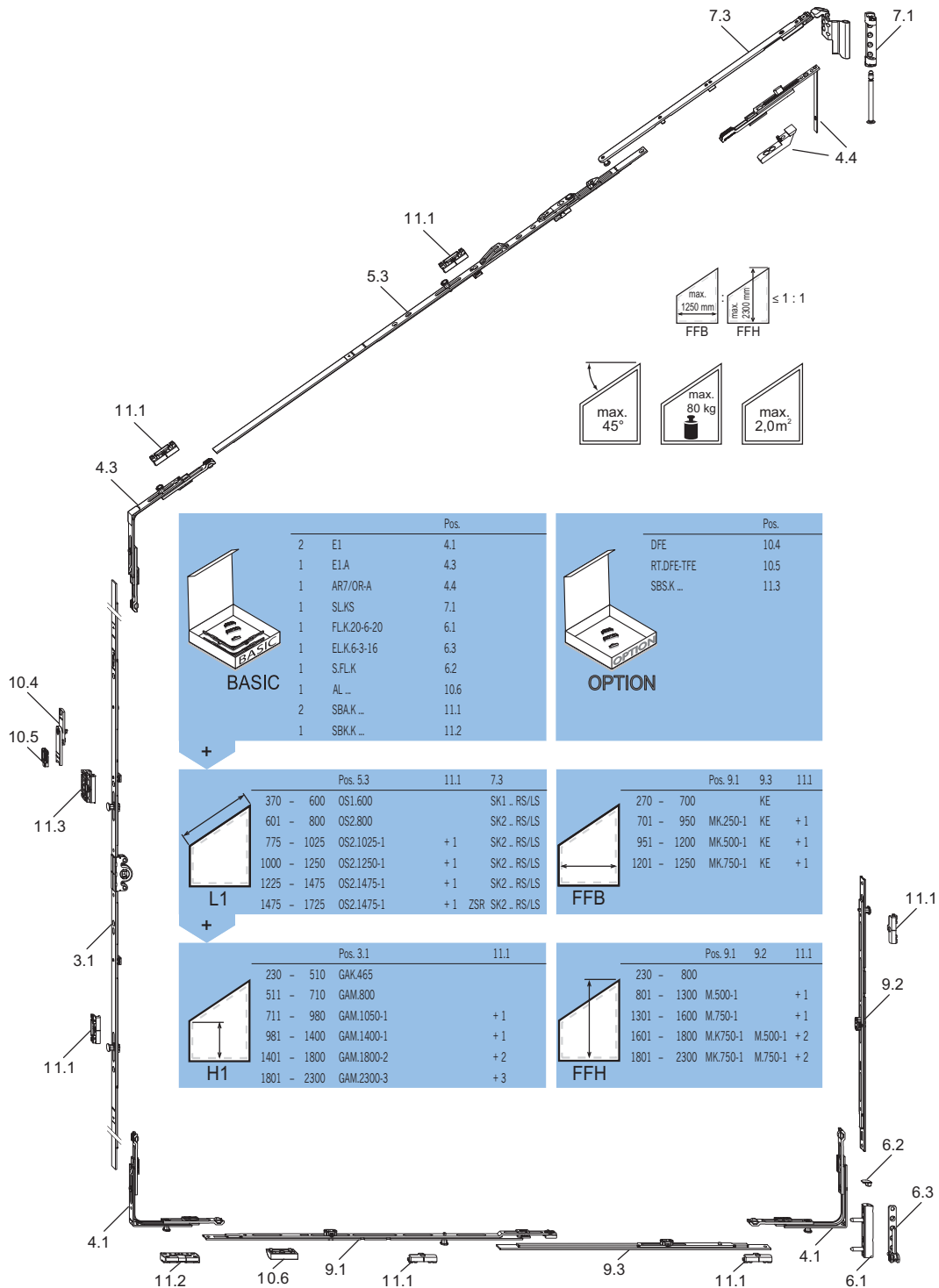


Фурнитура для трапецевидных окон с центральным положением ручки



2

Базовое оснащение



		Pos.
<p>BASIC</p>	2	E1 4.1
	1	E1A 4.3
	1	AR7/OR-A 4.4
	1	SLKS 7.1
	1	FLK.20-6-20 6.1
	1	ELK.6-3-16 6.3
	1	S.FLK 6.2
	1	AL ... 10.6
	2	SBA.K... 11.1
	1	SBK.K... 11.2

		Pos.
<p>OPTION</p>		DFE 10.4
		RT.DFE-TFE 10.5
		SBSK ... 11.3

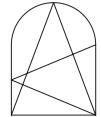
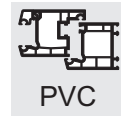
		Pos. 5.3	11.1	7.3
<p>L1</p>	370 - 600	OS1.600		SK1 . RS/LS
	601 - 800	OS2.800		SK2 . RS/LS
	775 - 1025	OS2.1025-1	+1	SK2 . RS/LS
	1000 - 1250	OS2.1250-1	+1	SK2 . RS/LS
	1225 - 1475	OS2.1475-1	+1	SK2 . RS/LS
	1475 - 1725	OS2.1475-1	+1	ZSR SK2 . RS/LS

		Pos. 9.1	9.3	11.1
<p>FFB</p>	270 - 700	KE		
	701 - 950	MK.250-1	KE	+1
	951 - 1200	MK.500-1	KE	+1
	1201 - 1250	MK.750-1	KE	+1

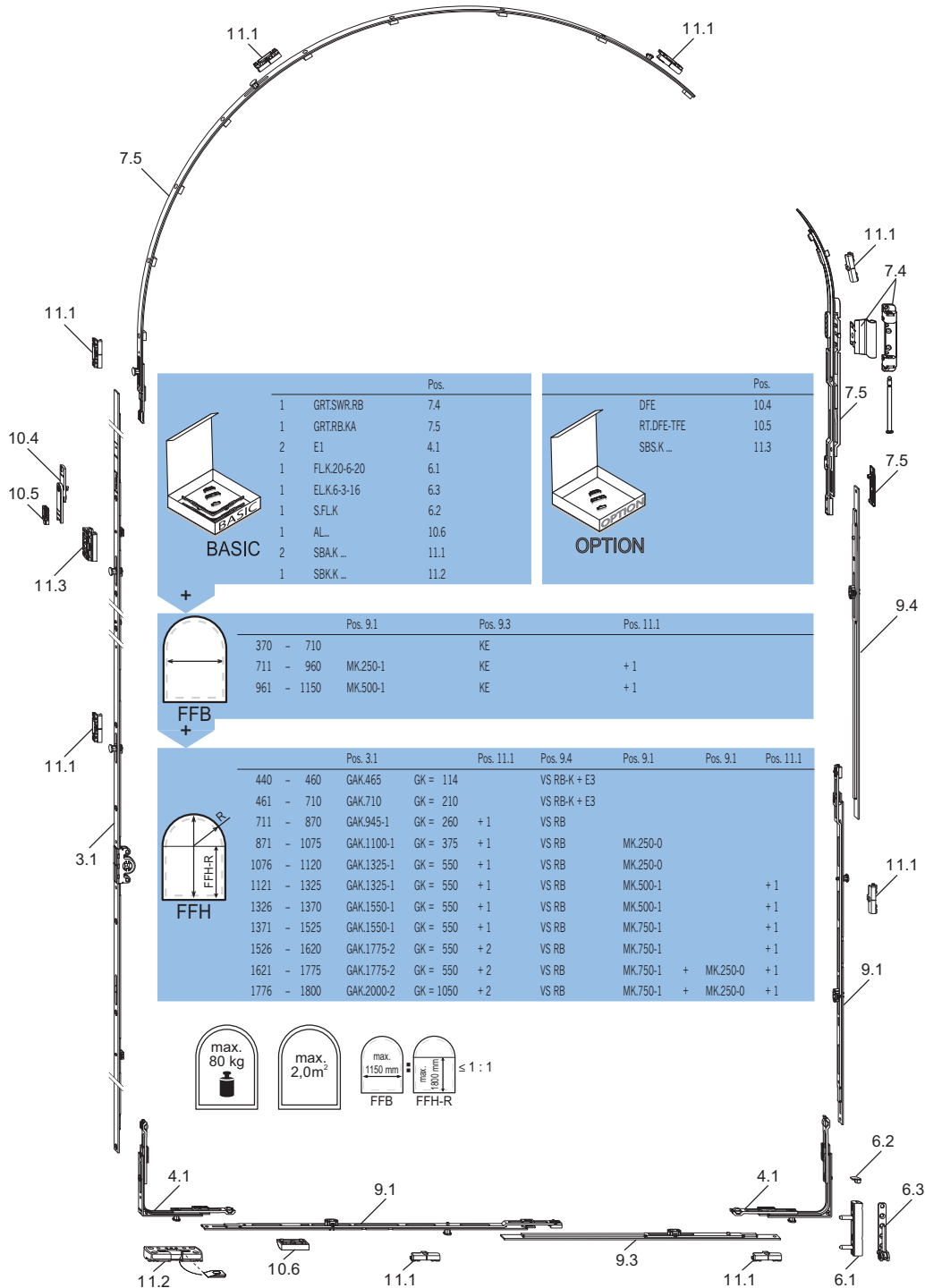
		Pos. 3.1	11.1
<p>H1</p>	230 - 510	GAK.465	
	511 - 710	GAM.800	
	711 - 980	GAM.1050-1	+1
	981 - 1400	GAM.1400-1	+1
	1401 - 1800	GAM.1800-2	+2
	1801 - 2300	GAM.2300-3	+3

		Pos. 9.1	9.2	11.1
<p>FFH</p>	230 - 800			
	801 - 1300	M.500-1		+1
	1301 - 1600	M.750-1		+1
	1601 - 1800	M.K.750-1	M.500-1	+2
	1801 - 2300	M.K.750-1	M.750-1	+2

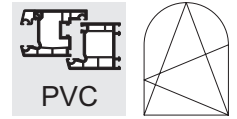
Фурнитура для арочных окон с фиксированным положением ручки



Базовое оснащение

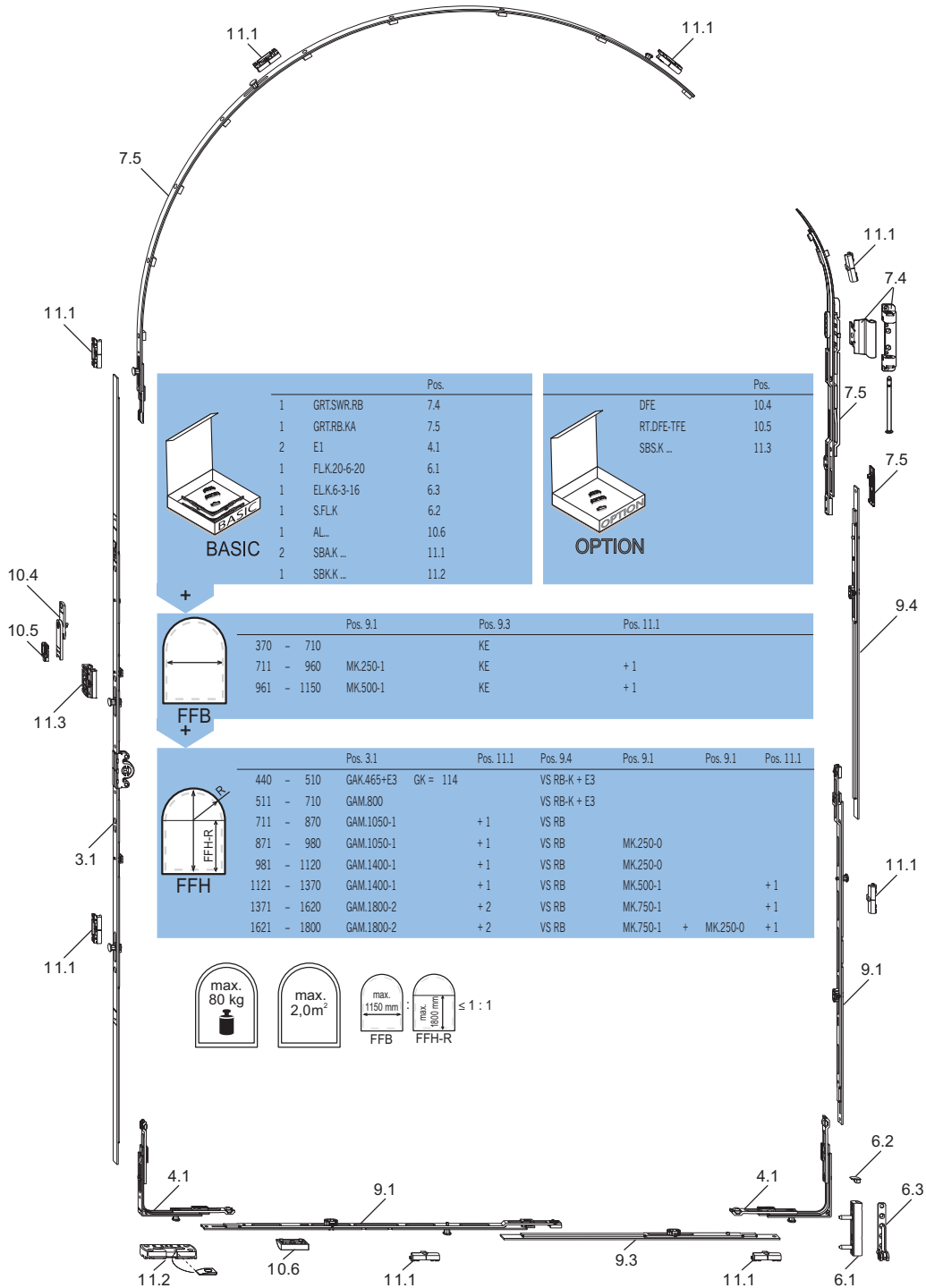


Фурнитура для арочных окон с центральным положением ручки

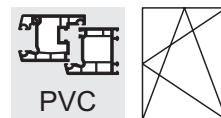


2

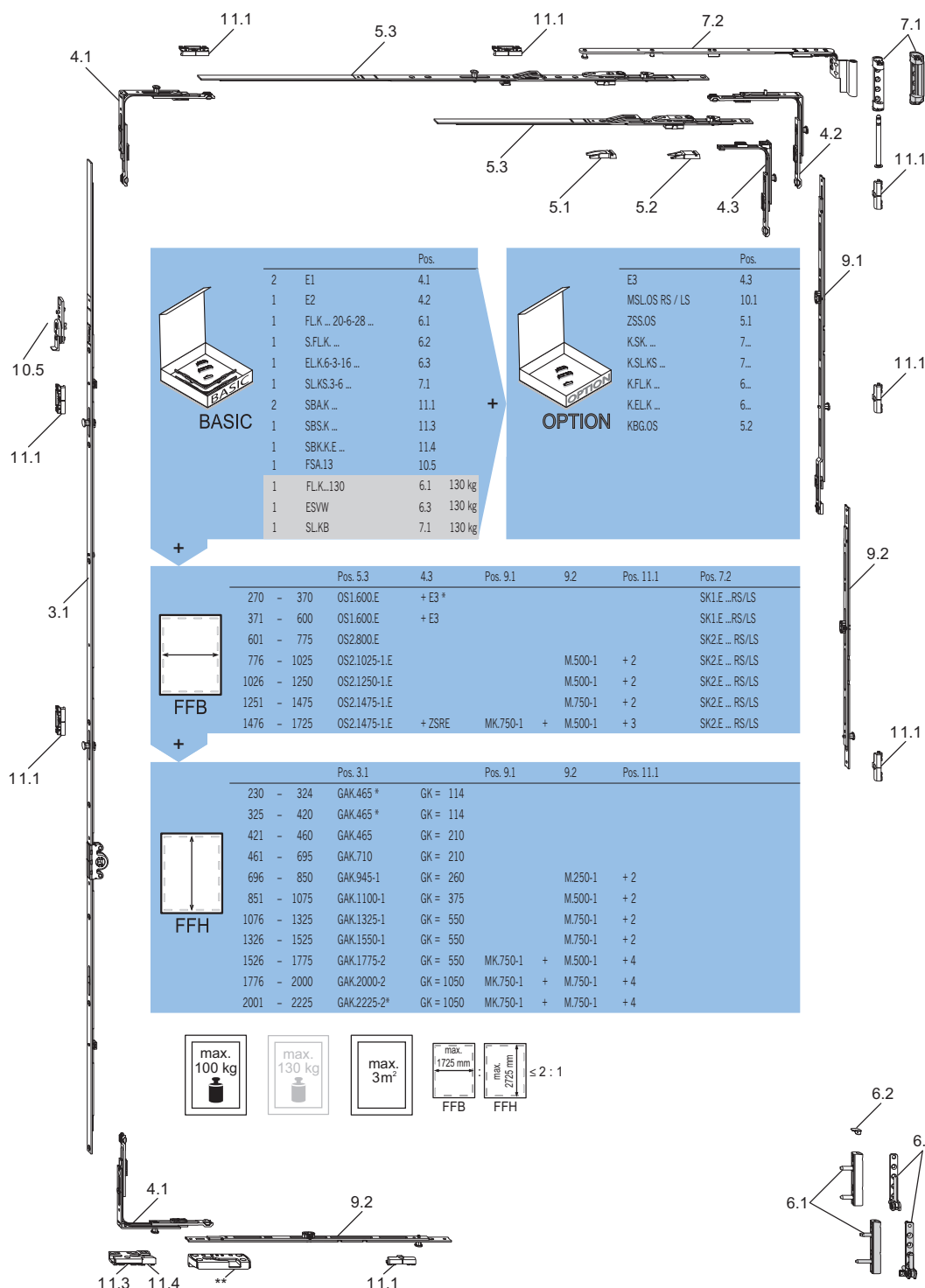
Базовое оснащение



Поворотно-откидная фурнитура с фиксированным положением ручки



Базовый комплект фурнитуры с измененной очередностью открывания

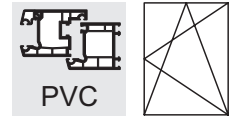


* Смотрите обзор минимальных/максимальных размеров.

** Как альтернатива, вместо позиций 11.3 и 11.4 можно применять противовзломную ответную планку SBS.K.PAD... (кроме SBS.K.PAB...!).

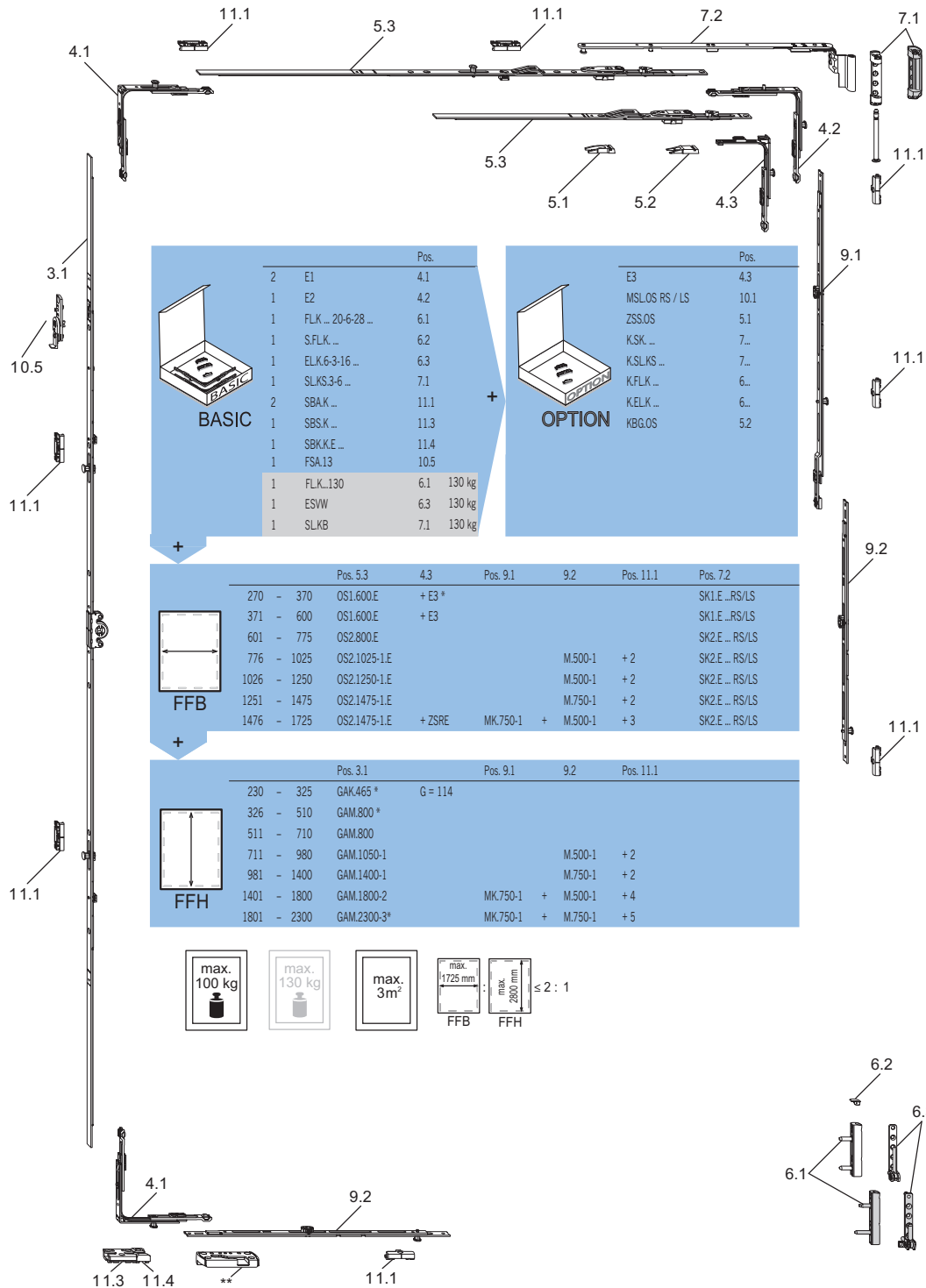
Следует соблюдать предельный вес створок, указанный в диаграммах!

Поворотно-откидная фурнитура с центральным положением ручки



2

Базовый комплект фурнитуры с измененной очередностью открывания



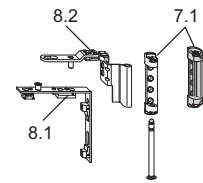
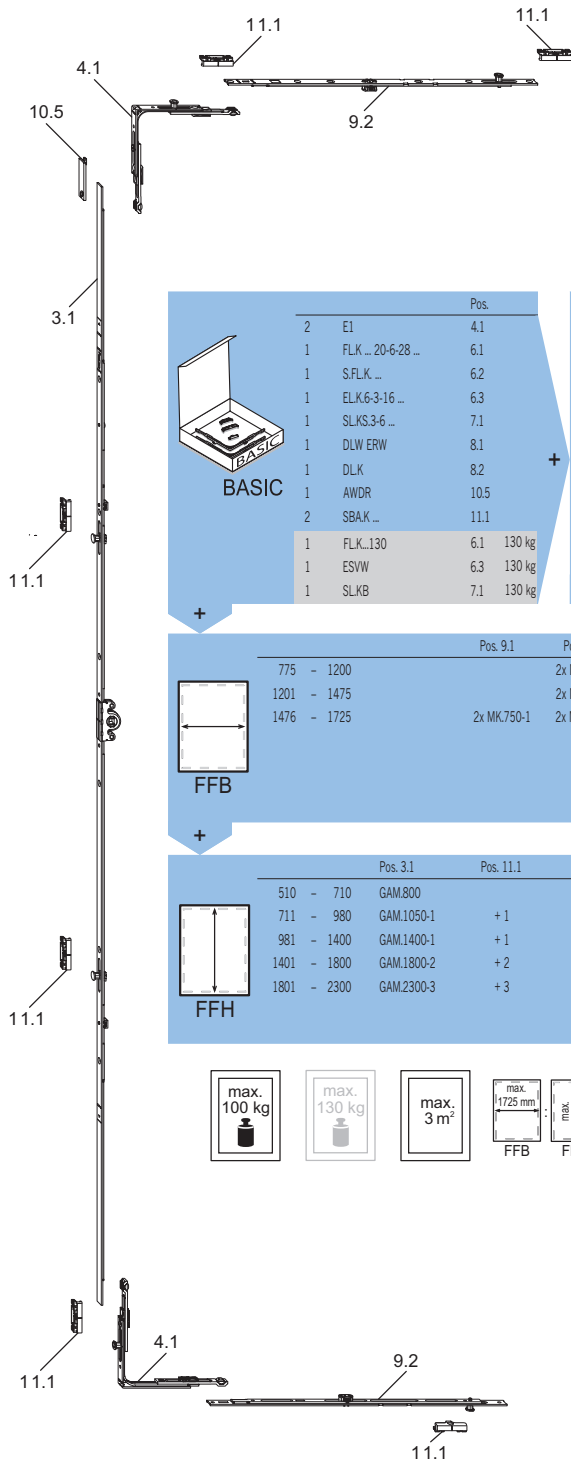
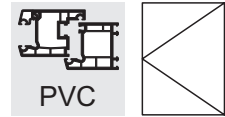
* Смотрите обзор минимальных/максимальных размеров.

** Как альтернатива, вместо позиций 11.3 и 11.4 можно применять противозломную ответную планку SBS.K.PAD... (кроме SBS.K.PAB... !).

Следует соблюдать предельный вес створок, указанный в диаграммах!

Поворотная фурнитура с центральным положением ручки

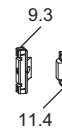
Базовый комплект GAM



BASIC		Pos.
2	EI	4.1
1	FLK_...20-6-28...	6.1
1	S.FLK...	6.2
1	ELK.6-3-16...	6.3
1	SLKS.3-6...	7.1
1	DLW ERW	8.1
1	DLK	8.2
1	AWDR	10.5
2	SBAK...	11.1
1	FLK_130	6.1 130 kg
1	ESVW	6.3 130 kg
1	SLKB	7.1 130 kg

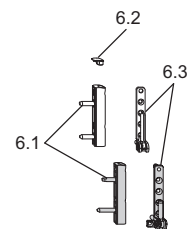
OPTION		Pos.
	K.SK...	7...
	K.SLKS...	7...
	K.FLK...	6...
	ELK ESV...	6...

	Pos. 9.1	Pos. 9.2	Pos. 11.1
775 - 1200		2x M.500-1	+ 2
1201 - 1475		2x M.750-1	+ 2
1476 - 1725	2x MK.750-1	2x M.500-1	+ 4

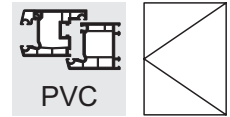


	Pos. 3.1	Pos. 11.1	Pos. 9.3	Pos. 11.4
510 - 710	GAM.800			
711 - 980	GAM.1050-1	+ 1	1x ZV-FT	1x ZV-RT
981 - 1400	GAM.1400-1	+ 1	1x ZV-FT	1x ZV-RT
1401 - 1800	GAM.1800-2	+ 2	2x ZV-FT	2x ZV-RT
1801 - 2300	GAM.2300-3	+ 3	2x ZV-FT	2x ZV-RT

max. 100 kg
max. 130 kg
max. 3 m²
max. 1725 mm (FFB)
max. 2800 mm (FFH)
≤ 2 : 1

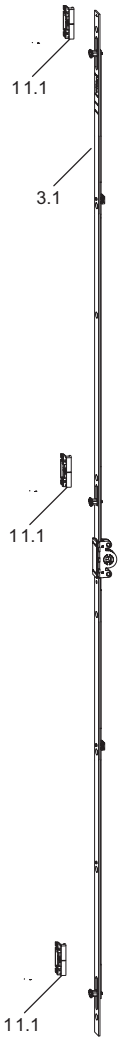
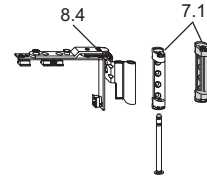


Поворотная фурнитура с центральным положением ручки



2

Базовый комплект GAVM



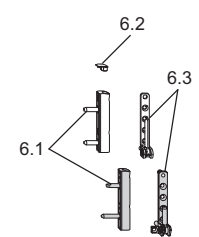
BASIC		Pos.	OPTION		Pos.
1	FLK ... 20-6-28 ...	6.1	K.SK. ...	7...	
1	S.FLK. ...	6.2	K.SLKS ...	7...	
1	ELK6-3-16 ...	6.3	K.FLK ...	6...	
1	SLKS3-6 ...	7.1	ELK ESV ...	6...	
1	DLKET	8.4			
1	FLK...130	6.1	130 kg		
1	ESVW	6.3	130 kg		
1	SLKB	7.1	130 kg		

FFB	
Diagram	



	Pos. 3.1	Pos. 11.1	Pos. 93	Pos. 11.4
175 - 299	GAVM.175-1	+1		
300 - 419	GAVM.300-2	+2		
420 - 619	GAVM.420-2	+2		
620 - 919	GAVM.620-2	+2	1x ZV-FT	1x ZV-RT
920 - 1219	GAVM.920-2	+2	1x ZV-FT	1x ZV-RT
1220 - 1319	GAVM.1220-3	+3	1x ZV-FT	1x ZV-RT
1320 - 1519	GAVM.1320-3	+3	1x ZV-FT	1x ZV-RT
1520 - 1819	GAVM.1520-3	+3	2x ZV-FT	2x ZV-RT
1820 - 2019	GAVM.1820-4	+4	2x ZV-FT	2x ZV-RT
2020 - 2350	GAVM.2020-4	+4	2x ZV-FT	2x ZV-RT

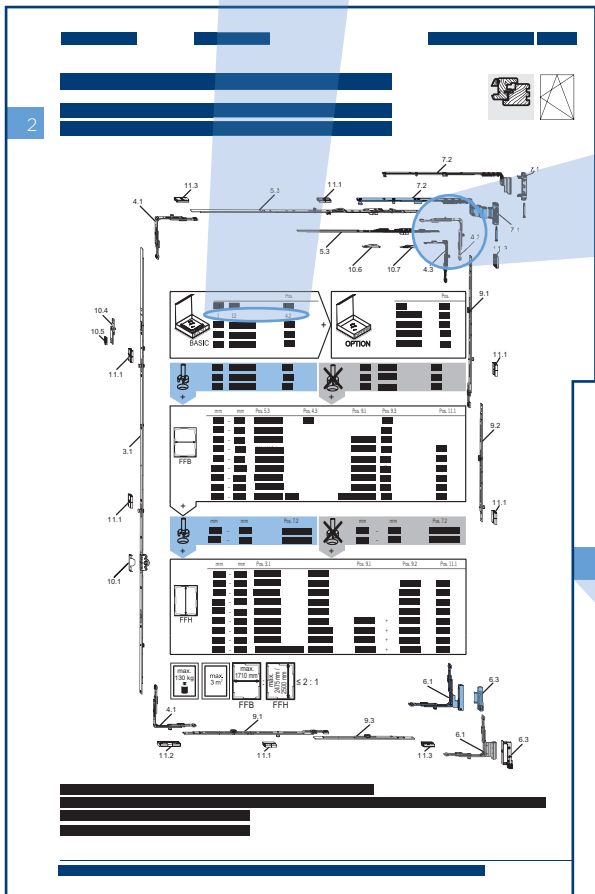
max. 100 kg
max. 130 kg
max. 3 m
max. 1725 mm
max. 2800 mm
≤ 2 : 1



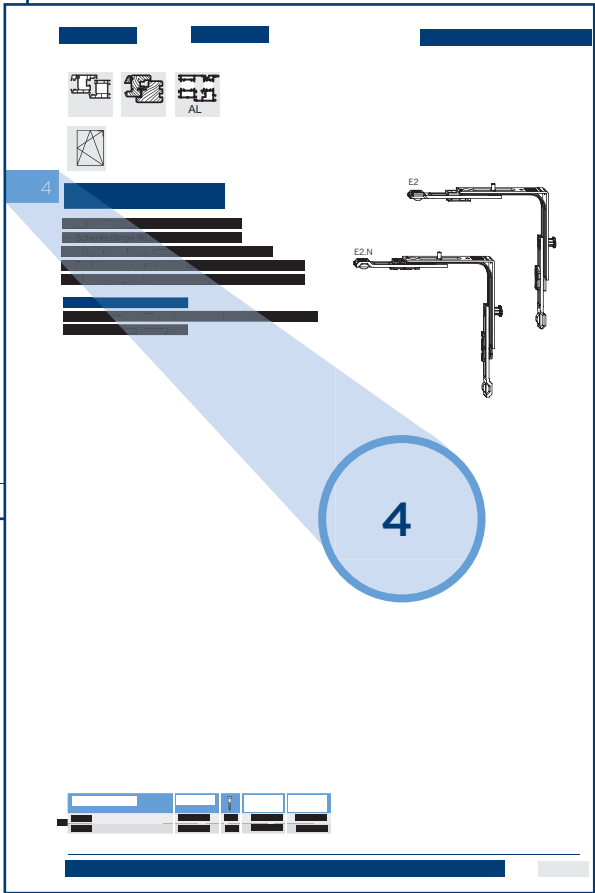
Быстрая ориентация в каталоге

Система нумерации, примененная в Обзоре фурнитуры, дает возможность быстрого поиска соответственного элемента на рисунке. Кроме этого, представленный здесь номер фурнитуры отсылает к странице в каталоге, содержащей подробную характеристику данного элемента.

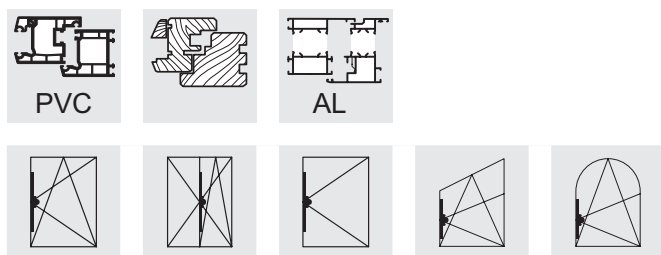
4.2
E2



4.2



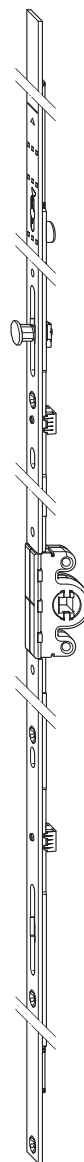
4



3

Засов GAK

- Фиксированное положение ручки
- Дорнмас 15,5 мм
- С элементом фиксации в фурнитурном пазу
- Монтаж элементов на раму DFE и TFE (смотрите таблицу), не касается activPilot Comfort
- Высота положения ручки от нижнего края фальца створки соответствует размеру GK (см. таблицу)
- Чертежи для сверления и фрезерования - смотрите раздел 15, рис. В-3-1
- Механизм передачи усилий (кассета засова) требует фрезеровки в профиле створки
- Механизм передачи усилий (кассета засова) требует сверления отверстий под ручку
- Крепление ручки к засову винтами M5x ..., DIN 965, расстояние между основными отверстиями ручки 43 мм




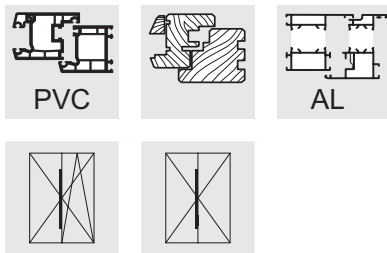
Засов GAK ... BK

- С замонтированным в заводских условиях роликом балконной защелки
- Неприменимо для систем activPilot Comfort / duoPort PAS

Засов GAK ... C

- С более сильной фиксацией в фурнитурном пазу

Наименование	№ артикула	Диапазон применения, мм		Размер GK	DFE	TFE	Упак. 1 штук/Тип	Упак. 2 штук/Тип	Упак. 3 штук/Тип
GAK.465	4926221	FFH 420 - 520	0	210			10 BD	100 KK	800 EK
GAK.465.C	4935841	FFH 420 - 520	0	210			10 BD	100 KK	800 EK
GAK.710	4926207	FFH 460 - 710	1	210			20 BD	600 EA	
GAK.710.C	4935843	FFH 460 - 710	1	210			20 BD	600 EA	
GAK.830	4926230	FFH 580 - 830	2	260			20 BD	600 EA	
GAK.830-1	4926231	FFH 580 - 830	2	260			20 BD	600 EA	
GAK.945	4926208	FFH 695 - 945	3	260	•	•	20 BD	400 EA	
GAK.945-1	4926209	FFH 695 - 945	3	260	•	•	20 BD	400 EA	
GAK.1100-1	4926234	FFH 850 - 1100	3	375	•	•	20 BD	360 EA	
GAK.1195-1	4926236	FFH 945 - 1195	4	470	•	•	20 BD	360 EA	
GAK.1195-2	4926237	FFH 945 - 1195	4	470	•	•	20 BD	360 EA	
GAK.1325-1	4978659	FFH 1075 - 1325	4	550	•	•	20 BD	360 EA	
GAK.1325-1.G500	4937485	FFH 1075 - 1325	5	500	•	•	20 BD	360 EA	
GAK.1325-2	4978670	FFH 1075 - 1325	4	550	•	•	20 BD	360 EA	
GAK.1550-1	4926224	FFH 1300 - 1550	5	550	•	•	10 BD	360 L1	
GAK.1550-2	4926225	FFH 1300 - 1550	5	550	•	•	10 BD	360 L1	
GAK.1775-2	4926228	FFH 1525 - 1775	7	550	•	•	10 BD	400 L1	
GAK.1775-3	4926229	FFH 1525 - 1775	7	550	•	•	10 BD	400 L1	
GAK.1850-2	5000529	FFH 1600 - 1850	7	715	•	•	10 BD	360 L1	
GAK.2000-2	4938089	FFH 1750 - 2000	8	1050	•	•	10 BD	360 L2	
GAK.2000-2.BK	4942670	FFH 1750 - 2000	8	1050	•	•	10 BD	360 L2	
GAK.2000-4	4938120	FFH 1750 - 2000	8	1050	•	•	10 BD	360 L2	
GAK.2225-2	4938122	FFH 1975 - 2225	9	1050	•	•	10 BD	360 L2	
GAK.2225-2.BK	4942672	FFH 1975 - 2225	9	1050	•	•	10 BD	360 L2	
GAK.2225-4	4938123	FFH 1975 - 2225	9	1050	•	•	10 BD	360 L2	
GAK.2225-4.BK	4942673	FFH 1975 - 2225	9	1050	•	•	10 BD	360 L2	
GAK.2450-4	5021551	FFH 2200 - 2450	10	1050	•	•	10 BD	360 L2	

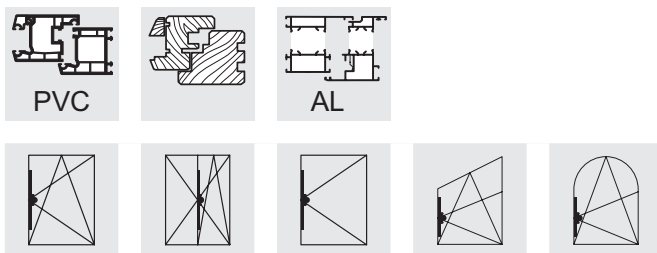


Засов GAK O

- Фиксированное положение ручки
- Дорнмас 15,5 мм
- Без цапф
- Приспособлен для фиксации створки со ступльпом при помощи ручки
- С элементом фиксации в фурнитурном пазу
- Высота положения ручки от нижнего края фальца створки соответствует размеру GK (см. таблицу)
- Чертежи для сверления и фрезерования - смотрите раздел 15, рис. В-3-1
- Механизм передачи усилий (кассета засова) требует фрезеровки в профиле створки
- Механизм передачи усилий (кассета засова) требует сверления отверстий под ручку
- Крепление ручки к засову винтами M5x ..., DIN 965, расстояние между основными отверстиями ручки 43 мм



Наименование	№ артикула	Диапазон применения, мм		Размер GK	DFE	TFE	Упак. 1 штук/Тип	Упак. 2 штук/Тип	Упак. 3 штук/Тип
GAK.465	4926221	FFH 420 - 520	0	210			10 BD	100 KK	800 EK
GAK.710	4926207	FFH 460 - 710	1	210			20 BD	600 EA	
GAK.830	4926230	FFH 580 - 830	2	260			20 BD	600 EA	
GAK.945	4926208	FFH 695 - 945	3	260	•	•	20 BD	400 EA	
GAK.1100	4926233	FFH 850 - 1100	3	375	•	•	20 BD	360 EA	
GAK.1195	4926235	FFH 945 - 1195	4	470	•	•	20 BD	360 EA	
GAK.1325	4978658	FFH 1075 - 1325	4	550	•	•	20 BD	360 EA	
GAK.1550	4926223	FFH 1300 - 1550	5	550	•	•	10 BD	360 L1	
GAK.1775	4926227	FFH 1525 - 1775	7	550	•	•	10 BD	400 L1	
GAK.2000	4938088	FFH 1750 - 2000	8	1050	•	•	10 BD	360 L2	
GAK.2225	4938121	FFH 1975 - 2225	9	1050	•	•	10 BD	360 L2	



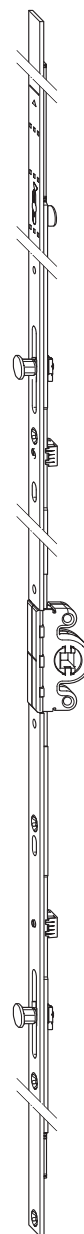
3

Засов GAK V < 700

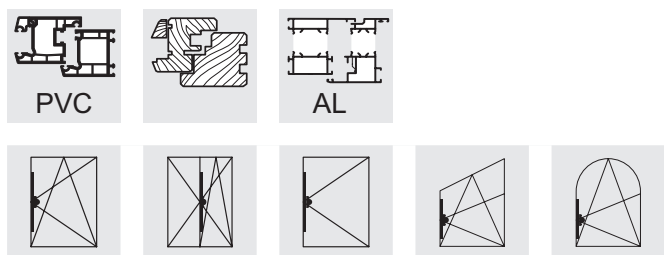
- Фиксированное положение ручки
- Дорнмас 15,5 мм
- Расстояние между цапфами меньше 700 мм (V < 700)
- С элементом фиксации в фурнитурном пазу
- Монтаж элементов на раму DFE и TFE (смотрите таблицу), не касается activPilot Comfort
- Высота положения ручки от нижнего края фальца створки соответствует размеру GK (см. таблицу)
- Чертежи для сверления и фрезерования - смотрите раздел 15, рис. В-3-1
- Механизм передачи усилий (кассета засова) требует фрезеровки в профиле створки
- Механизм передачи усилий (кассета засова) требует сверления отверстий под ручку
- Крепление ручки к засову винтами M5x ..., DIN 965, расстояние между основными отверстиями ручки 43 мм

Засов GAK ... BK

- С замонтированным в заводских условиях роликом балконной защелки
- Неприменимо для систем activPilot Comfort / duoPort PAS

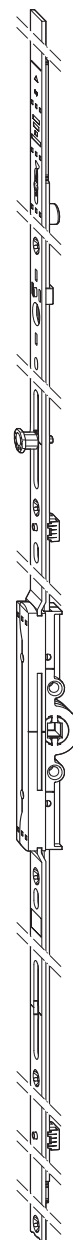


Наименование	№ артикула	Диапазон применения, мм		Размер GK	DFE	TFE	Упак. 1 штук/Тип	Упак. 2 штук/Тип
GAK.830-1	4926231	FFH 580 - 830	2	260			20 BD	600 EA
GAK.945-1	4926209	FFH 695 - 945	3	260	•	•	20 BD	400 EA
GAK.1100-1	4926234	FFH 850 - 1100	3	375	•	•	20 BD	360 EA
GAK.1195-2	4926237	FFH 945 - 1195	4	470	•	•	20 BD	360 EA
GAK.1325-2	4978670	FFH 1075 - 1325	4	550	•	•	20 BD	360 EA
GAK.1550-2	4926225	FFH 1300 - 1550	5	550	•	•	10 BD	360 L1
GAK.1775-3	4926229	FFH 1525 - 1775	7	550	•	•	10 BD	400 L1
GAK.2000-4	4938120	FFH 1750 - 2000	8	1050	•	•	10 BD	360 L2
GAK.2225-4	4938123	FFH 1975 - 2225	9	1050	•	•	10 BD	360 L2
GAK.2225-4.BK	4942673	FFH 1975 - 2225	9	1050	•	•	10 BD	360 L2
GAK.2450-4	5021551	FFH 2200 - 2450	10	1050	•	•	10 BD	360 L2

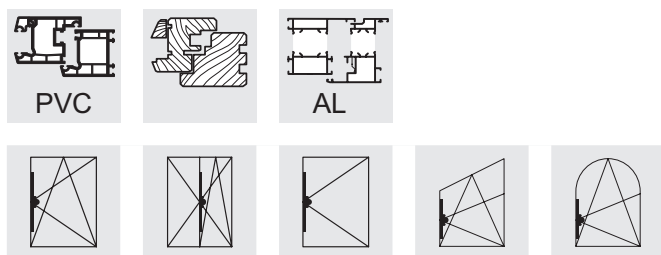


Засов GAK ... D 7,5

- Фиксированное положение ручки
- Дорнмас 7,5 мм
- С элементом фиксации в фурнитурном пазу
- Монтаж элементов на раму DFE и TFE (смотрите таблицу), не касается activPilot Comfort
- Высота положения ручки от нижнего края фальца створки соответствует размеру GK (см. таблицу)
- Чертежи для сверления и фрезерования - смотрите раздел 15, рис. В-3-2
- Механизм передачи усилий (кассета засова) требует фрезеровки в профиле створки
- Механизм передачи усилий (кассета засова) требует сверления отверстий под ручку
- Крепление ручки к засову винтами M5x ..., DIN 965, расстояние между основными отверстиями ручки 43 мм



Наименование	№ артикула	Диапазон применения, мм		Размер GK	DFE	TFE	Упак. 1 штук/Тип	Упак. 2 штук/Тип	Упак. 3 штук/Тип
GAK.700.D7,5	4983049	FFH 530 - 700	2	260			20 BD	400 EA	
GAK.830-1.D7,5	4969431	FFH 580 - 830	2	260			20 BD	400 EA	
GAK.945-0.D7,5	5027123	FFH 695 - 945	3	260	•	•	20 BD	400 EA	
GAK.945-1.D7,5	4969430	FFH 695 - 945	3	260	•	•	20 BD	400 EA	
GAK.1100-1.D7,5	4969429	FFH 850 - 1100	3	375	•	•	20 BD	360 EA	
GAK.1195-1.D7,5	4969428	FFH 945 - 1195	4	470	•	•	20 BD	360 EA	
GAK.1195-2.D7,5	4980490	FFH 945 - 1195	4	470	•	•	20 BD	360 EA	
GAK.1325-1.D7,5	4969427	FFH 1075 - 1325	4	550	•	•	20 BD	360 EA	
GAK.1325-2.D7,5	4969426	FFH 1075 - 1325	4	550	•	•	20 BD	360 EA	
GAK.1550-1.D7,5	4969425	FFH 1300 - 1550	5	550	•	•	10 BD	400 L1	
GAK.1550-2.D7,5	4969424	FFH 1300 - 1550	5	550	•	•	10 BD	400 L1	
GAK.1775-2.D7,5	4969423	FFH 1525 - 1775	7	550	•	•	10 BD	400 L1	
GAK.1775-3.D7,5	4969422	FFH 1525 - 1775	7	550	•	•	10 BD	400 L1	
GAK.1850-2.D7,5	4969416	FFH 1600 - 1850	7	715	•	•	10 BD	360 L1	
GAK.2000-2.D7,5	4969415	FFH 1750 - 2000	8	1050	•	•	10 BD	360 L2	900 EU2
GAK.2000-4.D7,5	4969412	FFH 1750 - 2000	8	1050	•	•	10 BD	360 L2	
GAK.2225-2.D7,5	4969410	FFH 1975 - 2225	9	1050	•	•	10 BD	360 L2	900 EU2
GAK.2225-4.D7,5	4969407	FFH 1975 - 2225	9	1050	•	•	10 BD	360 L2	



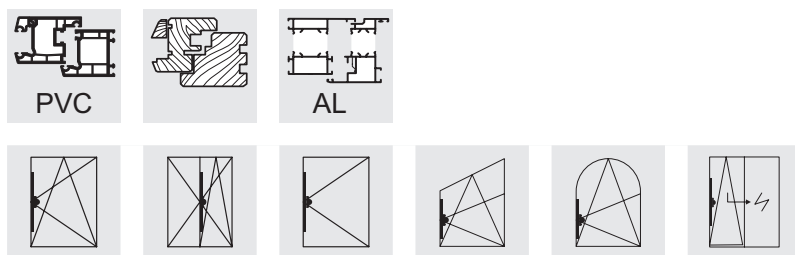
3

Засов GAK ... D 7,5 V < 700

- Фиксированное положение ручки
- Расстояние между цапфами меньше 700 мм (V < 700)
- Дорнмас 7,5 мм
- С элементом фиксации в фурнитурном пазу
- Монтаж элементов на раму DFE и TFE (смотрите таблицу), не касается activPilot Comfort
- Высота положения ручки от нижнего края фальца створки соответствует размеру GK (см. таблицу)
- Чертежи для сверления и фрезерования - смотрите раздел 15, рис. В-3-2
- Механизм передачи усилий (кассета засова) требует фрезеровки в профиле створки
- Механизм передачи усилий (кассета засова) требует сверления отверстий под ручку
- Крепление ручки к засову винтами M5x ..., DIN 965, расстояние между основными отверстиями ручки 43 мм

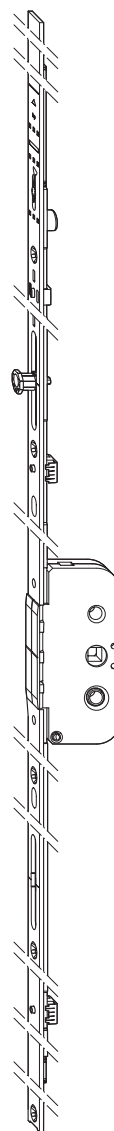


Наименование	№ артикула	Диапазон применения, мм		Размер GK	DFE	TFE	Упак. 1 штук/Тип	Упак. 2 штук/Тип
GAK.830-1.D7,5	4969431	FFH 580 - 830	2	260			20 BD	400 EA
GAK.945-1.D7,5	4969430	FFH 695 - 945	3	260	•	•	20 BD	400 EA
GAK.1100-1.D7,5	4969429	FFH 850 - 1100	3	375	•	•	20 BD	360 EA
GAK.1195-2.D7,5	4980490	FFH 945 - 1195	4	470	•	•	20 BD	360 EA
GAK.1325-2.D7,5	4969426	FFH 1075 - 1325	4	550	•	•	20 BD	360 EA
GAK.1550-2.D7,5	4969424	FFH 1300 - 1550	5	550	•	•	10 BD	400 L1
GAK.1775-3.D7,5	4969422	FFH 1525 - 1775	7	550	•	•	10 BD	400 L1
GAK.2000-4.D7,5	4969412	FFH 1750 - 2000	8	1050	•	•	10 BD	360 L2
GAK.2225-4.D7,5	4969407	FFH 1975 - 2225	9	1050	•	•	10 BD	360 L2

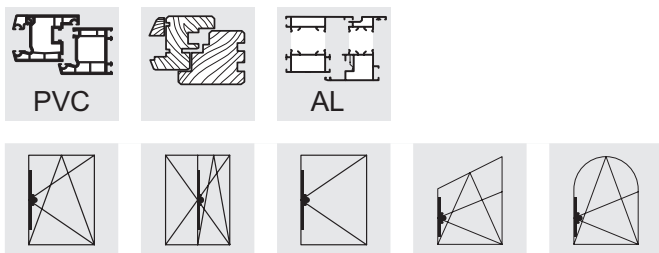


Засов GAK ... D 25 - 50

- Фиксированное положение ручки
- Дорнмас по выбору 25, 30, 35, 40, 45 или 50 мм
- С элементом фиксации в фурнитурном пазу
- Монтаж элементов на раму DFE и TFE (смотрите таблицу), не касается activPilot Comfort
- Возможность увеличения длины за счет удлинителей блокад
- Высота положения ручки от нижнего края фальца створки соответствует размеру GK (см. таблицу)
- Чертежи для сверления и фрезерования - смотрите раздел 15, рис. В-3-4
- Механизм передачи усилий (кассета засова) требует фрезеровки в профиле створки
- Ручки крепятся винтами M5 x, DIN 965, расстояние между базирующими отверстиями 43 мм



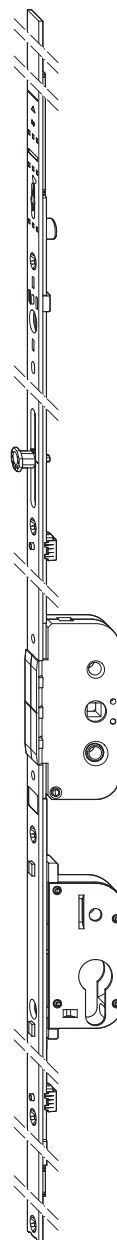
Наименование	№ артикула	Диапазон применения, мм		Размер GK	DFE	TFE	Упак. 1 штук/Тип	Упак. 2 штук/Тип	Упак. 3 штук/Тип
GAK.1325-1.D25	4978671	FFH 1075 - 1325	4	550	•	•	10 BD	200 EA	
GAK.1325-1.D30	4978672	FFH 1075 - 1325	4	550	•	•	10 BD	200 EA	
GAK.1325-1.D35	4978673	FFH 1075 - 1325	4	550	•	•	10 BD	200 EA	
GAK.1325-1.D40	4978674	FFH 1075 - 1325	4	550	•	•	10 BD	200 EA	
GAK.1325-1.D45	4978675	FFH 1075 - 1325	4	550	•	•	10 BD	200 EA	
GAK.1325-1.D50	4978676	FFH 1075 - 1325	4	550	•	•	10 BD	200 EA	
GAK.2000-4.D25	4938143	FFH 1750 - 2000	8	1050	•	•	10 BD	200 L2	
GAK.2000-4.D30	4938150	FFH 1750 - 2000	8	1050	•	•	10 BD	200 L2	
GAK.2000-4.D35	4938151	FFH 1750 - 2000	8	1050	•	•	10 BD	200 L2	
GAK.2000-4.D40	4938152	FFH 1750 - 2000	8	1050	•	•	10 BD	200 L2	
GAK.2000-4.D45	4938153	FFH 1750 - 2000	8	1050	•	•	10 BD	200 L2	
GAK.2000-4.D50	4938154	FFH 1750 - 2000	8	1050	•	•	10 BD	200 L2	
GAK.2225-4.D25	4938145	FFH 1975 - 2225	9	1050	•	•	10 BD	200 L2	
GAK.2225-4.D30	4938146	FFH 1975 - 2225	9	1050	•	•	10 BD	200 L2	
GAK.2225-4.D35	4938147	FFH 1975 - 2225	9	1050	•	•	10 BD	200 L2	900 EU2
GAK.2225-4.D40	4938148	FFH 1975 - 2225	9	1050	•	•	10 BD	200 L2	
GAK.2225-4.D45	4938149	FFH 1975 - 2225	9	1050	•	•	10 BD	200 L2	
GAK.2225-4.D50	4938160	FFH 1975 - 2225	9	1050	•	•	10 BD	200 L2	




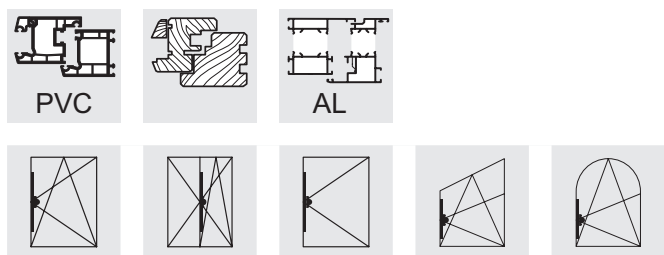
3

Засов GAKA

- Фиксированное положение ручки
- Дорнмас по выбору 25, 30, 35, 40, 45 или 50 мм
- Приспособлен для установки замочного цилиндра
- С элементом фиксации в фурнитурном пазу
- Возможность увеличения длины за счет удлинителей блокад
- Возможность установки элементов DFE и TFE (смотрите таблицу)
- Высота положения ручки от нижнего края фальца створки соответствует размеру GK (см. таблицу)
- Чертежи для сверления и фрезерования - смотрите раздел 15, рис. В-3-3
- Ручки - смотрите раздел 10, Дополнительные элементы
- Механизм передачи усилий (кассета засова) требует фрезеровки в профиле створки

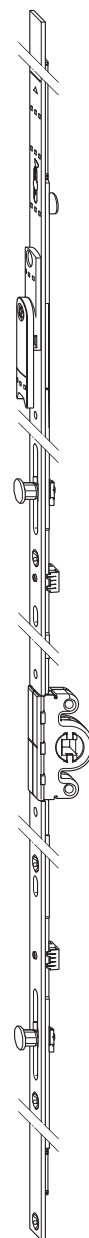


Наименование	№ артикула	Диапазон применения, мм		Размер GK	DFE	TFE	Упак. 1 штук/Тип	Упак. 2 штук/Тип	Упак. 3 штук/Тип
GAKA.1325-1.D25	4933449	FFH 1075 - 1325	4	550	•	•	10 BD	200 EA	
GAKA.1325-1.D30	4933473	FFH 1075 - 1325	4	550	•	•	10 BD	200 EA	
GAKA.1325-1.D35	4933474	FFH 1075 - 1325	4	550	•	•	10 BD	200 EA	
GAKA.1325-1.D40	4933475	FFH 1075 - 1325	4	550	•	•	10 BD	200 EA	
GAKA.1325-1.D45	4933479	FFH 1075 - 1325	4	550	•	•	10 BD	200 EA	
GAKA.2000-4.D25	4929007	FFH 1750 - 2000	8	1050	•	•	10 BD	200 L2	
GAKA.2000-4.D30	4929008	FFH 1750 - 2000	8	1050	•	•	10 BD	200 L2	900 EU2
GAKA.2000-4.D35	4929009	FFH 1750 - 2000	8	1050	•	•	10 BD	200 L2	
GAKA.2000-4.D40	4929010	FFH 1750 - 2000	8	1050	•	•	10 BD	200 L2	
GAKA.2000-2.D45	5015014	FFH 1750 - 2000	8	1050	•	•	10 BD	200 L2	
GAKA.2000-4.D45	4929011	FFH 1750 - 2000	8	1050	•	•	10 BD	200 L2	
GAKA.2000-2.D50	5015015	FFH 1750 - 2000	8	1050	•	•	10 BD	200 L2	
GAKA.2000-4.D50	4929012	FFH 1750 - 2000	8	1050	•	•	10 BD	200 L2	
GAKA.2225-4.D25	4929013	FFH 1975 - 2225	9	1050	•	•	10 BD	200 L2	
GAKA.2225-4.D30	4929014	FFH 1975 - 2225	9	1050	•	•	10 BD	200 L2	
GAKA.2225-4.D35	4929015	FFH 1975 - 2225	9	1050	•	•	10 BD	200 L2	
GAKA.2225-4.D40	4929016	FFH 1975 - 2225	9	1050	•	•	10 BD	200 L2	
GAKA.2225-2.D45	5015012	FFH 1975 - 2225	9	1050	•	•	10 BD	200 L2	
GAKA.2225-4.D45	4929017	FFH 1975 - 2225	9	1050	•	•	10 BD	200 L2	
GAKA.2225-2.D50	5015013	FFH 1975 - 2225	9	1050	•	•	10 BD	200 L2	
GAKA.2225-4.D50	4929018	FFH 1975 - 2225	9	1050	•	•	10 BD	200 L2	

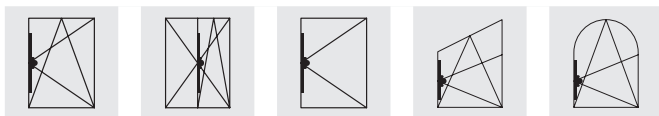


Засов GAK ... DFE

- Фиксированное положение ручки
- Дорнмас 15,5 мм
- Поставляется с установленным двухфункциональным элементом (блокада поворота ручки с микролифтом)
- С элементом фиксации в фурнитурном пазу
- Высота положения ручки от нижнего края фальца створки соответствует размеру GK (см. таблицу)
- Чертежи для сверления и фрезерования - смотрите раздел 15, рис. В-3-1
- Механизм передачи усилий (кассета засова) требует фрезеровки в профиле створки
- Механизм передачи усилий (кассета засова) требует сверления отверстий под ручку
- Ручки крепятся винтами M5 x, DIN 965, расстояние между базирующими отверстиями 43 мм



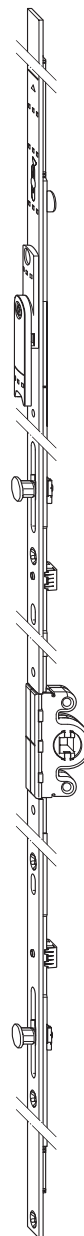
Наименование	№ артикула	Диапазон применения, мм		Размер GK	Упак. 1 штук/Тип	Упак. 2 штук/Тип
GAK.945-1.DFE	4927337	FFH 695 - 945	3	260	20 BD	400 EA
GAK.1100-1.DFE	4927338	FFH 850 - 1100	4	375	20 BD	360 EA
GAK.1195-1.DFE	4927339	FFH 945 - 1195	4	470	20 BD	360 EA
GAK.1195-2.DFE	4927340	FFH 945 - 1195	4	470	20 BD	360 EA
GAK.1325-1.DFE	4978677	FFH 1075 - 1325	4	550	20 BD	360 EA
GAK.1325-2.DFE	4978678	FFH 1075 - 1325	4	550	20 BD	360 EA
GAK.1550-1.DFE	4927343	FFH 1300 - 1550	6	550	10 BD	360 L1
GAK.1550-2.DFE	4927344	FFH 1300 - 1550	6	550	10 BD	360 L1
GAK.1775-2.DFE	4927345	FFH 1525 - 1775	8	550	10 BD	400 L1
GAK.1775-3.DFE	4927346	FFH 1525 - 1775	8	550	10 BD	400 L1
GAK.1850-2.DFE	5018304	FFH 1600 - 1850	7	715	10 BD	360 L1
GAK.2000-2.DFE	4938124	FFH 1750 - 2000	9	1050	10 BD	360 L2
GAK.2000-4.DFE	4938125	FFH 1750 - 2000	9	1050	10 BD	360 L2
GAK.2225-2.DFE	4938126	FFH 1975 - 2225	10	1050	10 BD	360 L2
GAK.2225-4.DFE	4938127	FFH 1975 - 2225	10	1050	10 BD	360 L2



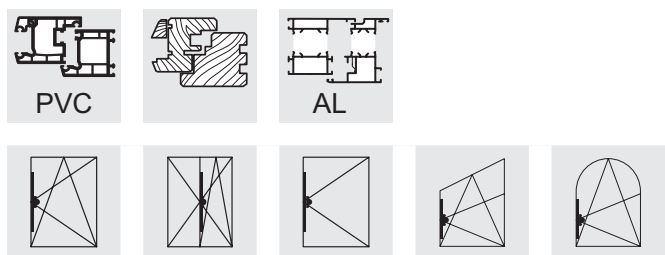
3

Засов GAK ... DFE V < 700

- Фиксированное положение ручки
- Дорнмас 15,5 мм
- Расстояние между цапфами меньше 700 мм (V < 700)
- Поставляется с установленным двухфункциональным элементом (блокада поворота ручки с микролифтом)
- С элементом фиксации в фурнитурном пазу
- Высота положения ручки от нижнего края фальца створки соответствует размеру GK (см. таблицу)
- Чертежи для сверления и фрезерования - смотрите раздел 15, рис. В-3-1
- Механизм передачи усилий (кассета засова) требует фрезеровки в профиле створки
- Механизм передачи усилий (кассета засова) требует сверления отверстий под ручку
- Крепление ручки к засову винтами M5x ..., DIN 965, расстояние между основными отверстиями ручки 43 мм

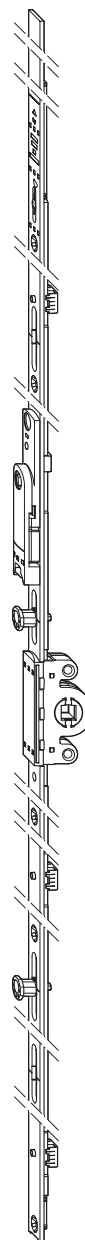


Наименование	№ артикула	Диапазон применения, мм		Размер GK	Упак. 1 штук/Тип	Упак. 2 штук/Тип
GAK.945-1.DFE	4927337	FFH 695 - 945	3	260	20 BD	400 EA
GAK.1100-1.DFE	4927338	FFH 850 - 1100	4	375	20 BD	360 EA
GAK.1195-2.DFE	4927340	FFH 945 - 1195	4	470	20 BD	360 EA
GAK.1325-2.DFE	4978678	FFH 1075 - 1325	4	550	20 BD	360 EA
GAK.1550-2.DFE	4927344	FFH 1300 - 1550	6	550	10 BD	360 L1
GAK.1775-3.DFE	4927346	FFH 1525 - 1775	8	550	10 BD	400 L1
GAK.2000-4.DFE	4938125	FFH 1750 - 2000	9	1050	10 BD	360 L2
GAK.2225-4.DFE	4938127	FFH 1975 - 2225	10	1050	10 BD	360 L2

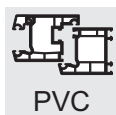


Засов GAK ... TFE

- Фиксированное положение ручки
- Дорнмас 15,5 мм
- Поставляется с установленным трехфункциональным элементом (блокада поворота ручки с микролифтом и балконной защелкой)
- С элементом фиксации в фурнитурном пазу
- Высота положения ручки от нижнего края фальца створки соответствует размеру GK (см. таблицу)
- Чертежи для сверления и фрезерования - смотрите раздел 15, рис. В-3-1
- Механизм передачи усилий (кассета засова) требует фрезеровки в профиле створки
- Механизм передачи усилий (кассета засова) требует сверления отверстий под ручку
- Ручки крепятся винтами M5 x, DIN 965, расстояние между базирующими отверстиями 43 мм
- Неприменимо для систем activPilot Comfort / duoPort PAS



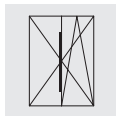
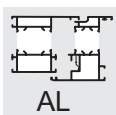
Наименование	№ артикула	Диапазон применения, мм		Размер GK	Упак. 1 штук/Тип	Упак. 2 штук/Тип
GAK.1325-1.TFE	4978679	FFH 1075 - 1325	4	550	20 BD	360 EA
GAK.2000-2.TFE	4938128	FFH 1750 - 2000	9	1050	10 BD	360 L2
GAK.2000-4.TFE	4938129	FFH 1750 - 2000	9	1050	10 BD	360 L2
GAK.2225-2.TFE	4938130	FFH 1975 - 2225	10	1050	10 BD	360 L2
GAK.2225-4.TFE	4938135	FFH 1975 - 2225	10	1050	10 BD	360 L2



PVC



AL



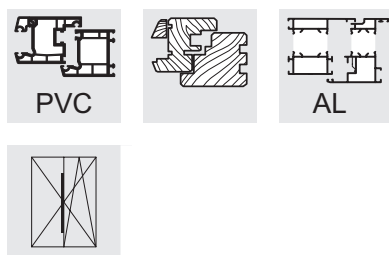
3

Штульповая шина GASK

- Для штульповых окон с фиксированным положением ручки
- Выполнение: единым механизмом
- С элементом фиксации в фурнитурном пазу
- Скрытый в фурнитурном пазу рычаг, прост в обслуживании
- Единый механизм передачи усилий, аналогично засовам GAK или GAM
- Поставляется с установленными противовзломными ответными планками (в стандарте)
- Возможность установки в противовзломную ответную планку переходника, обеспечивающего взаимодействие с элементами DFE и TFE, начиная с GASK.945-1



Наименование	№ артикула	Диапазон применения, мм		Упак. 1 штук/Тип	Упак. 2 штук/Тип	Упак. 3 штук/Тип
GASK.710	4927021	FFH 550 - 710	2	10 BD	400 EA	
GASK.830-1	4927023	FFH 580 - 830	3	10 BD	400 EA	
GASK.945-1	4933702	FFH 695 - 945	3	10 BD	400 EA	
GASK.1100-1	4933703	FFH 850 - 1100	4	10 BD	400 EA	
GASK.1195-1	4998165	FFH 945 - 1195	4	10 BD	400 EA	
GASK.1325-1	4933705	FFH 1075 - 1325	5	10 BD	400 EA	
GASK.1325-2	4933706	FFH 1075 - 1325	5	10 BD	400 EA	
GASK.1550-1	4933707	FFH 1300 - 1550	6	10 BD	400 L1	900 EU2
GASK.1550-2	4933708	FFH 1300 - 1550	6	10 BD	400 L1	
GASK.1775-2	4933709	FFH 1525 - 1775	7	10 BD	400 L1	
GASK.1775-3	4933720	FFH 1525 - 1775	7	10 BD	400 L1	
GASK.2000-2	4933721	FFH 1750 - 2000	9	10 BD	400 L2	900 EU2
GASK.2000-4	4933722	FFH 1750 - 2000	9	10 BD	400 L2	
GASK.2225-2	4933723	FFH 1975 - 2225	9	10 BD	400 L2	900 EU2
GASK.2225-4	4933724	FFH 1975 - 2225	9	10 BD	400 L2	
GASK.2450-4	5068518	FFH 2200 - 2450	10	10 BD	400 L2	

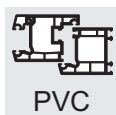


Штульповая шина GASK V < 700

- Для штульповых окон с фиксированным положением ручки
- Расстояние между цапфами меньше 700 мм ($V < 700$)
- Выполнение: единым механизмом
- С элементом фиксации в фурнитурном пазу
- Скрытый в фурнитурном пазу рычаг, прост в обслуживании
- Единый механизм передачи усилий, аналогично засовам GAK или GAM
- Поставляется с установленными противовзломными ответными планками (в стандарте)
- Возможность установки в противовзломную ответную планку переходника, обеспечивающего взаимодействие с элементами DFE и TFE, начиная с GASK.945-1



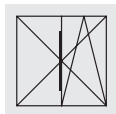
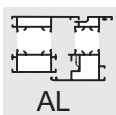
Наименование	№ артикула	Диапазон применения, мм		Упак. 1 штук/Тип	Упак. 2 штук/Тип
GASK.830-1	4927023	FFH 580 - 830	3	10 BD	400 EA
GASK.945-1	4933702	FFH 695 - 945	3	10 BD	400 EA
GASK.1100-1	4933703	FFH 850 - 1100	4	10 BD	400 EA
GASK.1325-2	4933706	FFH 1075 - 1325	5	10 BD	400 EA
GASK.1550-2	4933708	FFH 1300 - 1550	6	10 BD	400 L1
GASK.1775-3	4933720	FFH 1525 - 1775	7	10 BD	400 L1
GASK.2000-4	4933722	FFH 1750 - 2000	9	10 BD	400 L2
GASK.2225-4	4933724	FFH 1975 - 2225	9	10 BD	400 L2



PVC



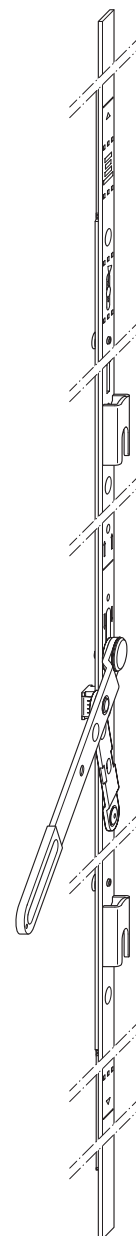
AL



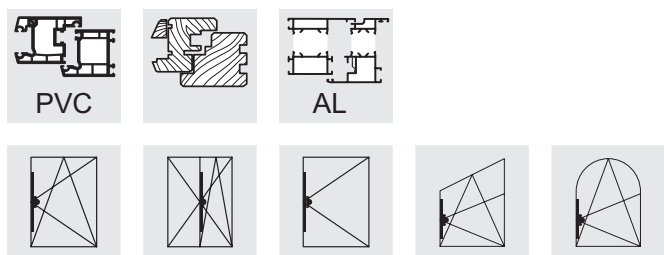
3

Штульповая шина GASK.GZ

- Для штульповых окон с фиксированным положением ручки
- Выполнение: единым механизмом
- Единый механизм передачи усилий, аналогично засовам GAK или GAM
- Поставляется с установленными противовзломными ответными планками (в стандарте)
- Возможность установки в противовзломную ответную планку переходника, обеспечивающего взаимодействие с элементами DFE и TFE (неприменимо при GASK.GZ.710 и GASK.GZ.830)
- Рубка шины в открытом положении
- Элементы DFE и TFE не взаимодействуют с GASK.GZ.710 / GASK.GZ.830)
- Варианты GASK.GZ.710, 830 и 945 должны всегда монтироваться с угловой передачей E3 (внизу)
- Неприменимо для дорнматов D7,5, D8,5 и D-6
- Не приспособлено для автоматического монтажа



Наименование	№ артикула	Диапазон применения, мм		Упак. 1 штук/Тип	Упак. 2 штук/Тип
GASK.GZ.710.E3	4974967	FFH 460 - 710	2	10 BD	400 EA
GASK.GZ.830-1.E3	4974968	FFH 580 - 830	3	10 BD	400 EA
GASK.GZ.945-1.E3	4974969	FFH 695 - 945	4	10 BD	400 EA
GASK.GZ.1100-1	4965449	FFH 850 - 1100	4	10 BD	400 EA
GASK.GZ.1195-2	4965451	FFH 945 - 1195	4	10 BD	400 EA
GASK.GZ.1325-1	4965452	FFH 1075 - 1325	5	10 BD	400 EA
GASK.GZ.1325-2	4965453	FFH 1075 - 1325	5	10 BD	400 EA
GASK.GZ.1550-1	4965454	FFH 1300 - 1550	6	10 BD	400 L1
GASK.GZ.1550-2	4965455	FFH 1300 - 1550	6	10 BD	400 L1
GASK.GZ.1775-2	4965456	FFH 1525 - 1775	7	10 BD	400 L1
GASK.GZ.1775-3	4965457	FFH 1525 - 1775	7	10 BD	400 L1
GASK.GZ.2000-2	4965458	FFH 1750 - 2000	9	10 BD	400 L2
GASK.GZ.2000-4	4965459	FFH 1750 - 2000	9	10 BD	400 L2
GASK.GZ.2225-2	4965461	FFH 1975 - 2225	9	10 BD	400 L2
GASK.GZ.2225-4	4965462	FFH 1975 - 2225	9	10 BD	400 L2
GASK.GZ.2450-4	5021553	FFH 2200 - 2450	10	10 BD	400 L2



Засов GAM

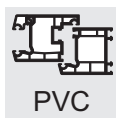
- Центральное положение ручки
- Дорнмас 15,5 мм
- С элементом фиксации в фурнитурном пазу
- Монтаж элементов на раму DFE и TFE (смотрите таблицу), не касается activPilot Comfort
- Чертежи для сверления и фрезерования - смотрите раздел 15, рис. В-3-1
- Механизм передачи усилий (кассета засова) требует фрезеровки в профиле створки
- Механизм передачи усилий (кассета засова) требует сверления отверстий под ручку
- Ручки крепятся винтами M5 x, DIN 965, расстояние между базирующими отверстиями 43 мм

Засов GAM ... BK

- С замонтированным в заводских условиях роликом балконной защелки
- Неприменимо для систем activPilot Comfort / duoPort PAS



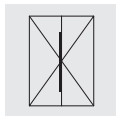
Наименование	№ артикула	Диапазон применения, мм		DFE	TFE	Упак. 1 штук/Тип	Упак. 2 штук/Тип
GAM.800	4926267	FFH 510 - 800	2			20 BD	400 EA
GAM.1050	4926268	FFH 710 - 1050	2	•	•	20 BD	360 EA
GAM.1050-1	4926269	FFH 710 - 1050	2	•	•	20 BD	360 EA
GAM.1400	4926290	FFH 900 - 1400	4	•	•	20 BD	360 L1
GAM.1400-1	4926291	FFH 900 - 1400	4	•	•	20 BD	360 L1
GAM.1400-2	4926292	FFH 900 - 1400	4	•	•	20 BD	360 L1
GAM.1800	4926293	FFH 1300 - 1800	6	•	•	10 BD	360 L1
GAM.1800-2	4926295	FFH 1300 - 1800	6	•	•	10 BD	360 L1
GAM.2300	4938161	FFH 1800 - 2300	9	•	•	10 BD	360 L2
GAM.2300-3	4938163	FFH 1800 - 2300	9	•	•	10 BD	360 L2
GAM.2300-3.BK	4942674	FFH 1800 - 2300	9	•		10 BD	360 L2



PVC



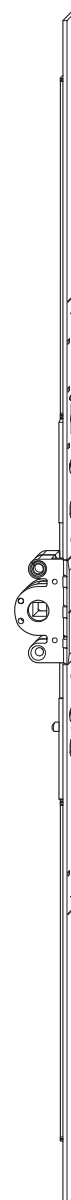
AL



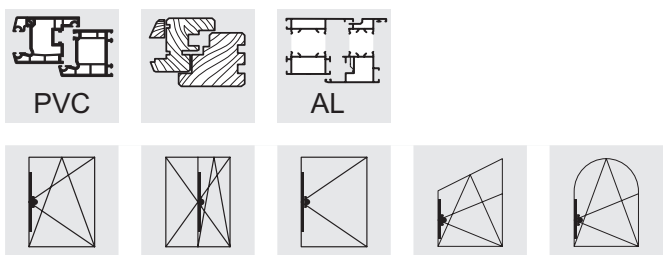
3

Засов GAM O

- Центральное положение ручки
- Дорнмас 15,5 мм
- Без цапф
- Приспособлен для фиксации створки со штупльпом при помощи ручки
- С элементом фиксации в фурнитурном пазу
- Возможность установки элементов DFE и TFE (смотрите таблицу)
- Чертежи для сверления и фрезерования - смотрите раздел 15, рис. В-3-1
- Механизм передачи усилий (кассета засова) требует фрезеровки в профиле створки
- Механизм передачи усилий (кассета засова) требует сверления отверстий под ручку
- Ручки крепятся винтами M5 x, DIN 965, расстояние между базирующими отверстиями 43 мм



Наименование	№ артикула	Диапазон применения, мм		DFE	TFE	Упак. 1 штук/Тип	Упак. 2 штук/Тип
GAM.800	4926267	FFH 510 - 800	2			20 BD	400 EA
GAM.1050	4926268	FFH 710 - 1050	2	•	•	20 BD	360 EA
GAM.1400	4926290	FFH 900 - 1400	4	•	•	20 BD	360 L1
GAM.1800	4926293	FFH 1300 - 1800	6	•	•	10 BD	360 L1
GAM.2300	4938161	FFH 1800 - 2300	9	•	•	10 BD	360 L2

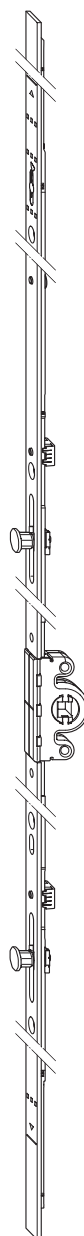


Засов GAM V < 700

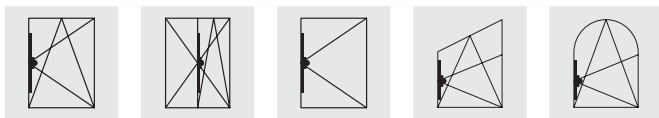
- Центральное положение ручки
- Дорнмас 15,5 мм
- Расстояние между цапфами меньше 700 мм (V < 700)
- С элементом фиксации в фурнитурном пазу
- Монтаж элементов на раму DFE и TFE (смотрите таблицу), не касается activPilot Comfort
- Чертежи для сверления и фрезерования - смотрите раздел 15, рис. В-3-1
- Механизм передачи усилий (кассета засова) требует фрезеровки в профиле створки
- Механизм передачи усилий (кассета засова) требует сверления отверстий под ручку
- Крепление ручки к засову винтами M5x ..., DIN 965, расстояние между основными отверстиями ручки 43 мм

Засов GAM ... BK

- С замонтированным в заводских условиях роликом балконной защелки
- Неприменимо для систем activPilot Comfort / duoPort PAS



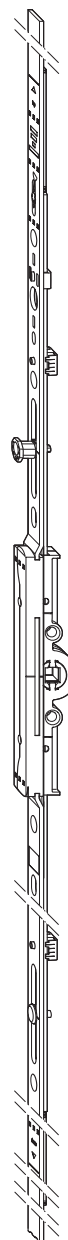
Наименование	№ артикула	Диапазон применения, мм		DFE	TFE	Упак. 1 штук/Тип	Упак. 2 штук/Тип
GAM.1400-2	4926292	FFH 900 - 1400	4	•	•	20 BD	360 L1
GAM.1800-2	4926295	FFH 1300 - 1800	6	•	•	10 BD	360 L1
GAM.2300-3	4938163	FFH 1800 - 2300	9	•	•	10 BD	360 L2
GAM.2300-3.BK	4942674	FFH 1800 - 2300	9	•		10 BD	360 L2



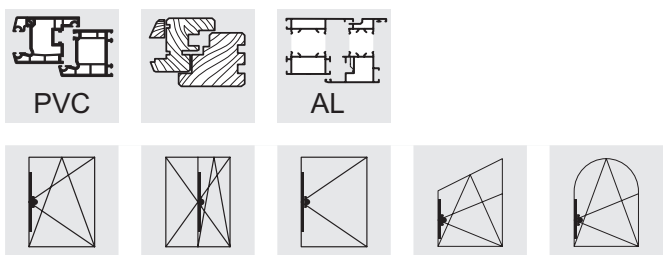
3

Засов GAM ... D 7,5

- Центральное положение ручки
- Дорнмас 7,5 мм
- С элементом фиксации в фурнитурном пазу
- Монтаж элементов на раму DFE и TFE (смотрите таблицу), не касается activPilot Comfort
- Чертежи для сверления и фрезерования - смотрите раздел 15, рис. В-3-2
- Механизм передачи усилий (кассета засова) требует фрезеровки в профиле створки
- Механизм передачи усилий (кассета засова) требует сверления отверстий под ручку
- Ручки крепятся винтами M5 x, DIN 965, расстояние между базирующими отверстиями 43 мм

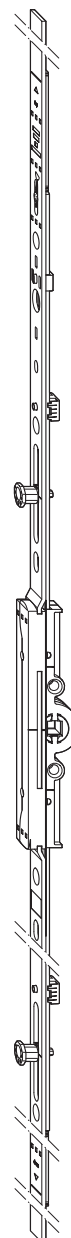


Наименование	№ артикула	Диапазон применения, мм		DFE	TFE	Упак. 1 штук/Тип	Упак. 2 штук/Тип	Упак. 3 штук/Тип
GAM.800.D7,5	4969404	FFH 575 - 800	2			20 BD	400 EA	
GAM.1050-1.D7,5	4969403	FFH 710 - 1050	2	•	•	20 BD	360 EA	
GAM.1400-1.D7,5	4969402	FFH 900 - 1400	4	•	•	20 BD	360 L1	
GAM.1400-2.D7,5	4969401	FFH 900 - 1400	4	•	•	20 BD	360 L1	
GAM.1800-2.D7,5	4969400	FFH 1300 - 1800	6	•	•	10 BD	360 L1	
GAM.2300-3.D7,5	4969289	FFH 1800 - 2300	9	•	•	10 BD	360 L2	900 EU2

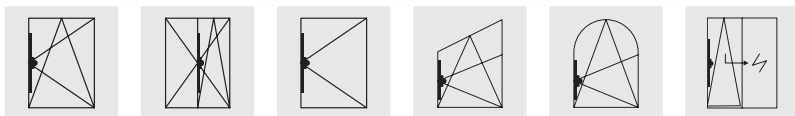


Засов GAM ... D 7,5 V < 700

- Центральное положение ручки
- Дорнмас 7,5 мм
- Расстояние между цапфами меньше 700 мм (V < 700)
- С элементом фиксации в фурнитурном пазу
- Монтаж элементов на раму DFE и TFE (смотрите таблицу), не касается activPilot Comfort
- Чертежи для сверления и фрезерования - смотрите раздел 15, рис. В-3-2
- Механизм передачи усилий (кассета засова) требует фрезеровки в профиле створки
- Механизм передачи усилий (кассета засова) требует сверления отверстий под ручку
- Ручки крепятся винтами M5 x, DIN 965, расстояние между базирующими отверстиями 43 мм



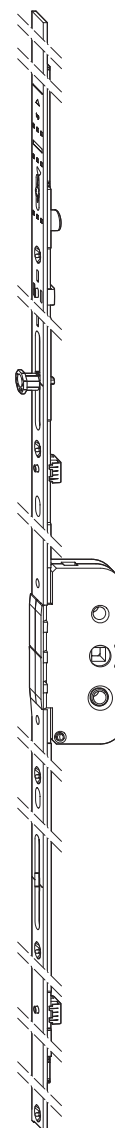
Наименование	№ артикула	Диапазон применения, мм		DFE	TFE	Упак. 1 штук/Тип	Упак. 2 штук/Тип	Упак. 3 штук/Тип
GAM.1400-2.D7,5	4969401	FFH 900 - 1400	4	•	•	20 BD	360 L1	
GAM.1800-2.D7,5	4969400	FFH 1300 - 1800	6	•	•	10 BD	360 L1	
GAM.2300-3.D7,5	4969289	FFH 1800 - 2300	9	•	•	10 BD	360 L2	900 EU2




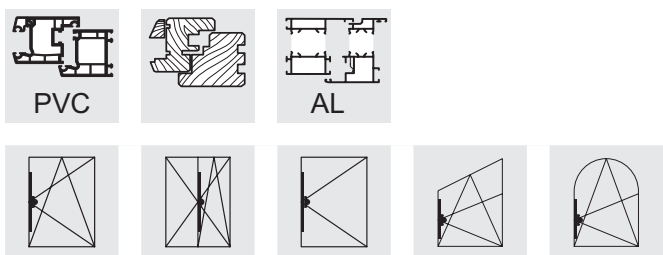
3

Засов GAM ... D 25 - 50

- Центральное положение ручки
- Дорнмас по выбору 25, 30, 35, 40, 45 или 50 мм
- С элементом фиксации в фурнитурном пазу
- Монтаж элементов на раму DFE и TFE (смотрите таблицу), не касается activPilot Comfort
- Чертежи для сверления и фрезерования - смотрите раздел 15, рис. В-3-4
- Возможность увеличения длины за счет удлинителей блокад
- Механизм передачи усилий (кассета засова) требует фрезеровки в профиле створки

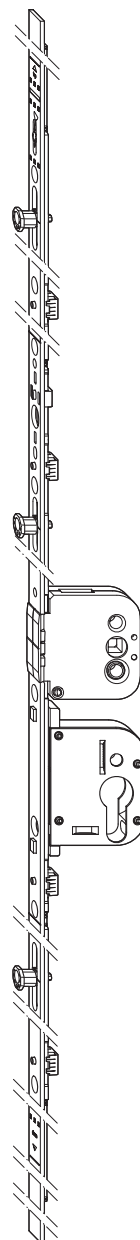


Наименование	№ артикула	Диапазон применения, мм		DFE	TFE	Упак. 1 штук/Тип	Упак. 2 штук/Тип	Упак. 3 штук/Тип
GAM.800.D25	4941067	FFH 510 - 800	2			10 BD	200 EA	
GAM.800.D30	4941069	FFH 510 - 800	2			10 BD	200 EA	
GAM.1050-1.D25	4941081	FFH 710 - 1050	2	•	•	10 BD	200 EA	
GAM.1050-1.D30	4941082	FFH 710 - 1050	2	•	•	10 BD	200 EA	
GAM.1400-1.D25	4927159	FFH 900 - 1400	4	•	•	10 BD	200 L1	
GAM.1400-1.D30	4927171	FFH 900 - 1400	4	•	•	10 BD	200 L1	
GAM.1400-1.D35	4927172	FFH 900 - 1400	4	•	•	10 BD	200 L1	
GAM.1400-1.D40	4927173	FFH 900 - 1400	4	•	•	10 BD	200 L1	
GAM.1400-1.D45	4927174	FFH 900 - 1400	4	•	•	10 BD	200 L1	
GAM.1400-1.D50	4927175	FFH 900 - 1400	4	•	•	10 BD	200 L1	
GAM.1400-2.D25	4933312	FFH 900 - 1400	4	•	•	10 BD	200 L1	
GAM.1400-2.D30	4933313	FFH 900 - 1400	4	•	•	10 BD	200 L1	
GAM.1400-2.D35	4933315	FFH 900 - 1400	4	•	•	10 BD	200 L1	
GAM.1400-2.D40	4933316	FFH 900 - 1400	4	•	•	10 BD	200 L1	
GAM.1400-2.D45	4933317	FFH 900 - 1400	4	•	•	10 BD	200 L1	
GAM.1800-2.D25	4933319	FFH 1300 - 1800	6	•	•	10 BD	200 L1	
GAM.1800-2.D30	4933340	FFH 1300 - 1800	6	•	•	10 BD	200 L1	
GAM.1800-2.D35	4933341	FFH 1300 - 1800	6	•	•	10 BD	200 L1	
GAM.1800-2.D40	4933342	FFH 1300 - 1800	6	•	•	10 BD	200 L1	
GAM.1800-2.D45	4933343	FFH 1300 - 1800	6	•	•	10 BD	200 L1	
GAM.2300-3.D25	4938167	FFH 1800 - 2300	9	•	•	10 BD	200 L2	900 EU2
GAM.2300-3.D30	4938168	FFH 1800 - 2300	9	•	•	10 BD	200 L2	
GAM.2300-3.D35	4938169	FFH 1800 - 2300	9	•	•	10 BD	200 L2	
GAM.2300-2.D40	4936028	FFH 1800 - 2300	9	•	•	10 BD	200 L2	
GAM.2300-3.D40	4938170	FFH 1800 - 2300	9	•	•	10 BD	200 L2	
GAM.2300-3.D45	4938427	FFH 1800 - 2300	9	•	•	10 BD	200 L2	
GAM.2300-3.D50	4938428	FFH 1800 - 2300	9	•	•	10 BD	200 L2	900 EU2

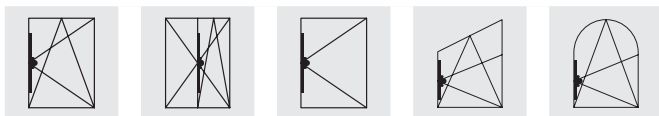


Засов GAMA

- Центральное положение ручки
- Дорнмас по выбору 25, 30, 35, 40, 45 или 50 мм
- Приспособлен для установки замочного цилиндра
- Возможность увеличения длины за счет удлинителей блокад
- С элементом фиксации в фурнитурном пазу
- Ручки - смотрите раздел 10, Дополнительные элементы
- Возможность установки элементов DFE и TFE (смотрите таблицу)
- Чертежи для сверления и фрезерования - смотрите раздел 15, рис. В-3-3
- Механизм передачи усилий (кассета засова) требует фрезеровки в профиле створки



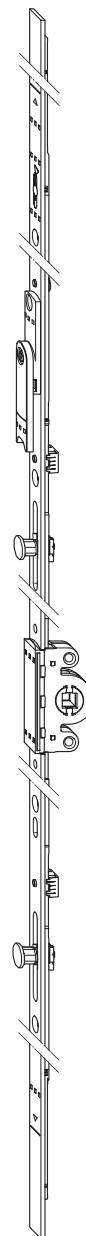
Наименование	№ артикула	Диапазон применения, мм		DFE	TFE	Упак. 1 штук/Тип	Упак. 2 штук/Тип	Упак. 3 штук/Тип
GAMA.2300-3.D25	4927099	FFH 1800 - 2300	8	•	•	10 BD	200 L2	900 EU2
GAMA.2300-3.D30	4927160	FFH 1800 - 2300	8	•	•	10 BD	200 L2	
GAMA.2300-3.D35	4927161	FFH 1800 - 2300	8	•	•	10 BD	200 L2	
GAMA.2300-3.D40	4927162	FFH 1800 - 2300	8	•	•	10 BD	200 L2	
GAMA.2300-3.D45	4927164	FFH 1800 - 2300	8	•	•	10 BD	200 L2	
GAMA.2300-3.D50	4927166	FFH 1800 - 2300	8	•	•	10 BD	200 L2	



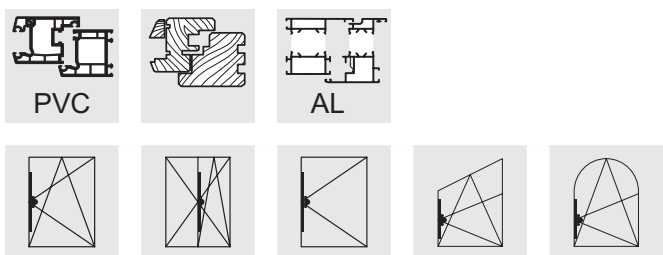
3

Засов GAM ... DFE

- Центральное положение ручки
- Дорнмас 15,5 мм
- Поставляется с установленным двухфункциональным элементом (блокада поворота ручки с микролифтом)
- С элементом фиксации в фурнитурном пазу
- Чертежи для сверления и фрезерования - смотрите раздел 15, рис. В-3-1
- Механизм передачи усилий (кассета засова) требует фрезеровки в профиле створки
- Механизм передачи усилий (кассета засова) требует сверления отверстий под ручку
- Ручки крепятся винтами M5 x, DIN 965, расстояние между базирующими отверстиями 43 мм
- Неприменимо для систем activPilot Comfort / duoPort PAS

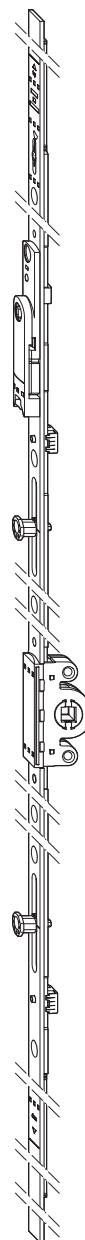


Наименование	№ артикула	Диапазон применения, мм		Упак. 1 штук/Тип	Упак. 2 штук/Тип
GAM.1050-1.DFE	4927354	FFH 710 - 1050	2	20 BD	360 EA
GAM.1400-1.DFE	4927355	FFH 900 - 1400	4	20 BD	360 L1
GAM.1400-2.DFE	4927356	FFH 900 - 1400	4	20 BD	360 L1
GAM.1800-2.DFE	4927357	FFH 1300 - 1800	7	10 BD	360 L1
GAM.2300-3.DFE	4938164	FFH 1800 - 2300	9	10 BD	360 L2

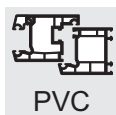


Засов GAM ... TFE

- Центральное положение ручки
- Дорнмас 15,5 мм
- Поставляется с установленным трехфункциональным элементом (блокада поворота ручки с микролифтом и балконной защелкой)
- С элементом фиксации в фурнитурном пазу
- Чертежи для сверления и фрезерования - смотрите раздел 15, рис. В-3-1
- Механизм передачи усилий (кассета засова) требует фрезеровки в профиле створки
- Механизм передачи усилий (кассета засова) требует сверления отверстий под ручку
- Ручки крепятся винтами M5 x, DIN 965, расстояние между базирующими отверстиями 43 мм
- Неприменимо для систем activPilot Comfort / duoPort PAS



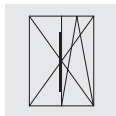
Наименование	№ артикула	Диапазон применения, мм		Упак. 1 штук/Тип	Упак. 2 штук/Тип
GAM.1800-2.TFE	4927363	FFH 1300 - 1800	7	10 BD	360 L1
GAM.2300-3.TFE	4938165	FFH 1800 - 2300	9	10 BD	360 L2



PVC



AL



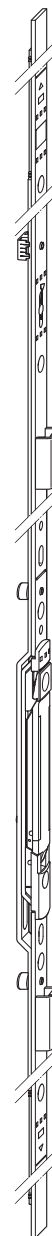
3

Штульповая шина GASM

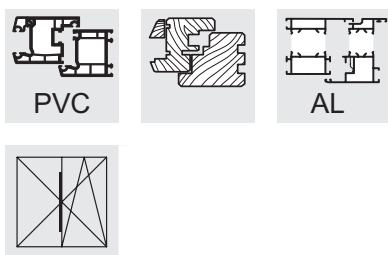
- Для центрального положения ручки, штульповый профиль с фурнитурным пазом
- Выполнение: единым механизмом
- Монтаж GASM.1050 всегда с угловой передачей E3
- С элементом фиксации в фурнитурном пазу
- Скрытый в фурнитурном пазу рычаг, прост в обслуживании
- Единый механизм передачи усилий, аналогично засовам GAK или GAM
- Поставляется с установленными противовзломными ответными планками (в стандарте)
- Возможность установки в противовзломную ответную планку переходника, обеспечивающего взаимодействие с элементами DFE и TFE - от GASM 1050-1 (не касается activPilot Comfort)

Штульповая шина GASM ... L

- Аналогично GASM, дополнительно с удлиненным рычагом

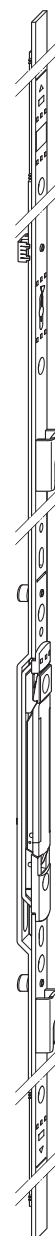


Наименование	№ артикула	Диапазон применения, мм		Упак. 1 штук/Тип	Упак. 2 штук/Тип	Упак. 3 штук/Тип
GASM.800	4927112	FFH 560 - 800	3	10 BD	400 EA	
GASM.1050-1.E3	4933666	FFH 710 - 1050	4	10 BD	400 EA	
GASM.1400-1	4933667	FFH 900 - 1400	5	10 BD	400 L1	
GASM.1400-2	4933668	FFH 900 - 1400	5	10 BD	400 L1	
GASM.1400-2.L	4936721	FFH 900 - 1400	5	10 BD	400 L1	
GASM.1800-2	4933700	FFH 1300 - 1800	7	10 BD	400 L1	
GASM.2300-3	4933701	FFH 1800 - 2300	9	10 BD	400 L2	900 EU2

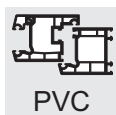


Штульповая шина GASM V < 700

- Для центрального положения ручки, штульповый профиль с фурнитурным пазом
- Расстояние между цапфами меньше 700 мм (V < 700)
- Выполнение: единым механизмом
- С элементом фиксации в фурнитурном пазу
- Скрытый в фурнитурном пазу рычаг, прост в обслуживании
- Единый механизм передачи усилий, аналогично засовам GAK или GAM
- Поставляется с установленными противовзломными ответными планками (в стандарте)
- Возможность установки в противовзломную ответную планку переходника, обеспечивающего взаимодействие с элементами DFE и TFE - от GASM 1050-1 (не касается activPilot Comfort)



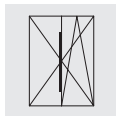
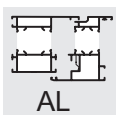
Наименование	№ артикула	Диапазон применения, мм		Упак. 1 штук/Тип	Упак. 2 штук/Тип	Упак. 3 штук/Тип
GASM.1400-2	4933668	FFH 900 - 1400	5	10 BD	400 L1	
GASM.1800-2	4933700	FFH 1300 - 1800	7	10 BD	400 L1	
GASM.2300-3	4933701	FFH 1800 - 2300	9	10 BD	400 L2	900 EU2



PVC



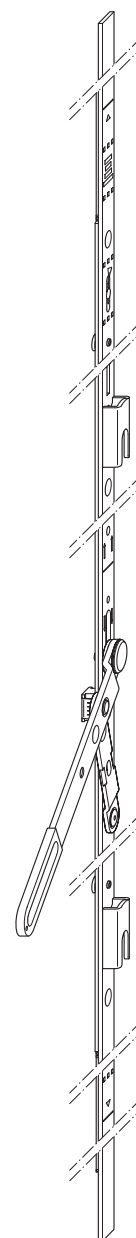
AL



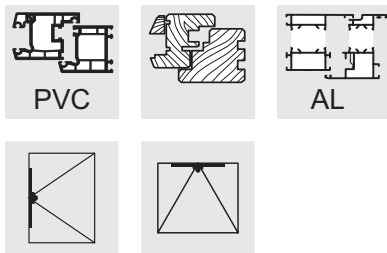
3

Штульповая шина GASM.GZ

- Для центрального положения ручки, штульповый профиль с фурнитурным пазом
- Выполнение: единым механизмом
- Единый механизм передачи усилий, аналогично засовам GAK или GAM
- Поставляется с установленными противовзломными ответными планками (в стандарте)
- Адаптер для элементов DFE и TFE устанавливается в противовзломных ответных планках - начиная с GASM.GZ.1400-1
- Рубка шины в открытом положении
- Монтаж GASM.GZ.800 всегда с угловой передачей E3 (внизу)
- Неприменимо для дорнматов D7,5, D8,5 и D-6
- Не приспособлено для автоматического монтажа

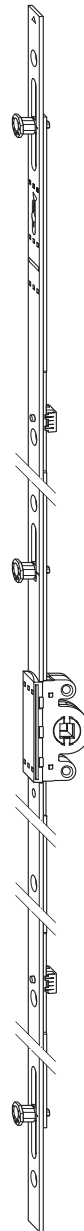


Наименование	№ артикула	Диапазон применения, мм		Упак. 1 штук/Тип	Упак. 2 штук/Тип	Упак. 3 штук/Тип
GASM.GZ.800.E3	4974991	FFH 530 - 800	3	10 BD	400 EA	
GASM.GZ.1050-1	4965127	FFH 710 - 1050	3	10 BD	400 EA	
GASM.GZ.1400-1	4965128	FFH 900 - 1400	4	10 BD	400 L1	
GASM.GZ.1400-2	4965129	FFH 900 - 1400	4	10 BD	400 L1	
GASM.GZ.1800-2	4965130	FFH 1300 - 1800	7	10 BD	400 L1	
GASM.GZ.2300-3	4965131	FFH 1800 - 2300	9	10 BD	400 L2	900 EU2

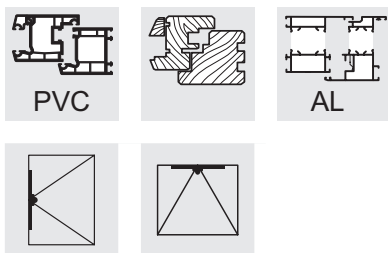


Засов GAVM

- Без возможности соединения с другими элементами фурнитуры
- Центральное положение ручки
- Дорнмас 15,5 мм
- Ход грибка 18,5 мм при повороте ручки на 90°
- Чертежи для сверления и фрезерования - смотрите раздел 15, рис. В-3-1
- Механизм передачи усилий (кассета засова) требует фрезеровки в профиле створки
- Механизм передачи усилий (кассета засова) требует сверления отверстий под ручку
- Крепление ручки к засову винтами M5x ..., DIN 965, расстояние между основными отверстиями ручки 43 мм



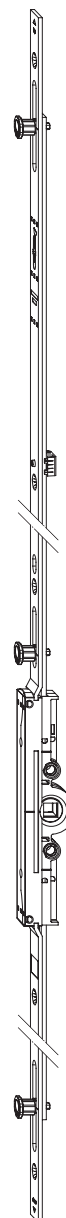
Наименование	№ артикула	Диапазон применения, мм		Упак. 1 штук/Тип	Упак. 2 штук/Тип	Упак. 3 штук/Тип
GAVM.175-1	4927927	FFH/FFB 175 - 299	2	20 BD	400 EA	
GAVM.300-2	4927928	FFH/FFB 300 - 419	3	20 BD	400 EA	
GAVM.420-2	4927929	FFH/FFB 420 - 619	4	20 BD	400 EA	
GAVM.620-2	4927940	FFH/FFB 620 - 919	4	20 BD	400 EA	
GAVM.920-3	4927941	FFH/FFB 920 - 1219	6	20 BD	400 EA	
GAVM.1220-3	4996829	FFH/FFB 1220 - 1319	8	10 BD	400 L1	
GAVM.1320-3	4927942	FFH/FFB 1320 - 1519	8	10 BD	400 L1	
GAVM.1520-3	4996828	FFH/FFB 1520 - 1819	8	10 BD	400 L1	
GAVM.1820-4	4927943	FFH/FFB 1820 - 2019	10	10 BD	300 L2	
GAVM.2020-4	4996827	FFH/FFB 2020 - 2350	12	10 BD	300 L2	900 EU2



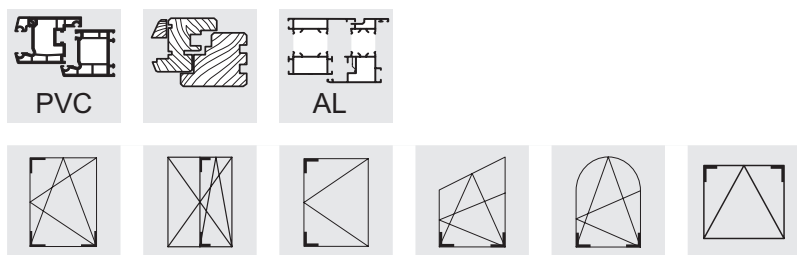
3

Засов GAVM D7,5

- Без возможности соединения с другими элементами фурнитуры
- Центральное положение ручки
- Дорнмас 7,5 мм
- Ход грибка 18,5 мм при повороте ручки на 90°
- Расположение отверстий - смотрите раздел 15. Чертежи монтажных отверстий
- Механизм передачи усилий (кассета засова) требует фрезеровки в профиле створки
- Механизм передачи усилий (кассета засова) требует сверления отверстий под ручку
- Крепление ручки к засову винтами M5x ..., DIN 965, расстояние между основными отверстиями ручки 43 мм



Наименование	№ артикула	Диапазон применения, мм		Упак. 1 штук/Тип	Упак. 2 штук/Тип
GAVM.420-2.D7,5	5015492	FFH/FFB 420 - 619	4	20 BD	1200 E3
GAVM.620-2.D7,5	5015493	FFH/FFB 620 - 919	4	20 BD	1200 E3
GAVM.920-3.D7,5	5015494	FFH/FFB 920 - 1219	6	20 BD	1200 E3
GAVM.1220-3.D7,5	5015495	FFH/FFB 1220 - 1319	8	10 BD	400 L6
GAVM.1320-3.D7,5	5015496	FFH/FFB 1320 - 1519	8	10 BD	400 L6
GAVM.1520-3.D7,5	5015497	FFH/FFB 1520 - 1819	8	10 BD	300 L6
GAVM.1820-4.D7,5	5015498	FFH/FFB 1820 - 2019	10	10 BD	300 L7
GAVM.2020-4.D7,5	5015499	FFH/FFB 2020 - 2350	12	10 BD	300 L7



Угловая передача E1

- Длина плеча 98,5 мм
- Возможность как автоматического, так и ручного монтажа
- Легкая передача движения посредством пластин из пружинной стали, расположенных в С-образной направляющей

Угловая передача E1.N

- Вариант аналогичен E1, но с элементом фиксации в фурнитурном пазу

Угловая передача E6.N

- Вариант аналогичен E1.N, но без восьмигранной цапфы

Угловая передача E11

- По параметрам соответствует E1, дополнительно оснащена 8-гранной цапфой (на втором плече)

Угловая передача E11.F

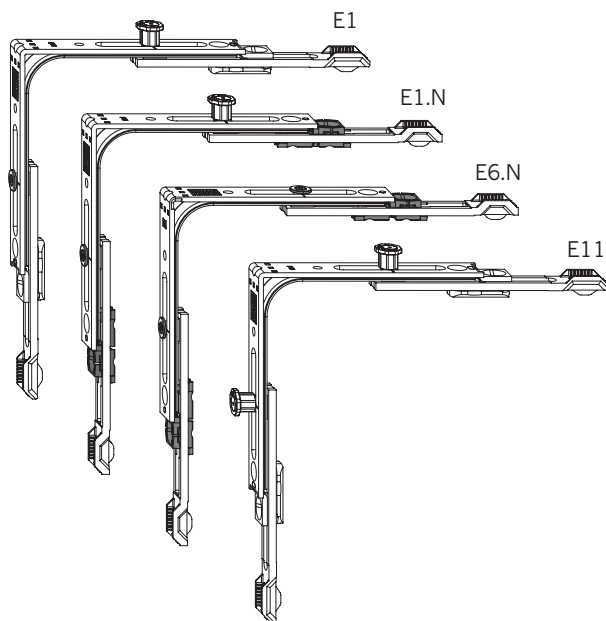
- С элементом фиксации в фурнитурном пазу

Угловая передача E11.N

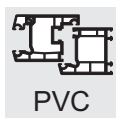
- Вариант аналогичен E11, но с элементом фиксации в фурнитурном пазу.

Угловая передача E1.BS

- Специальные элементы для конструкции с дверными порогами представлены в каталоге "activPilot - артикулы для конструкции с дверными порогами"



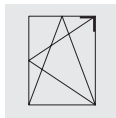
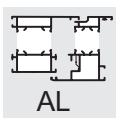
Наименование	№ артикула		Упак. 1 штук/Тип	Упак. 2 штук/Тип
E1	2841823	4	100 КК	2400 ЕК
E1.N	5019146	4	100 КК	2400 ЕК
E6.N	5066608	4	100 КК	2400 ЕК
E11	4936017	4	100 КК	2400 ЕК
E11.F	4942960	4	100 КК	2400 ЕК
E11.N	5051287	4	100 КК	2400 ЕК



PVC



AL



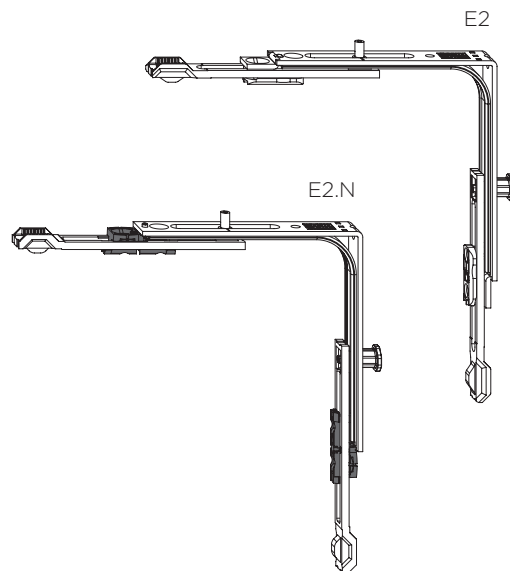
4

Угловая передача E2

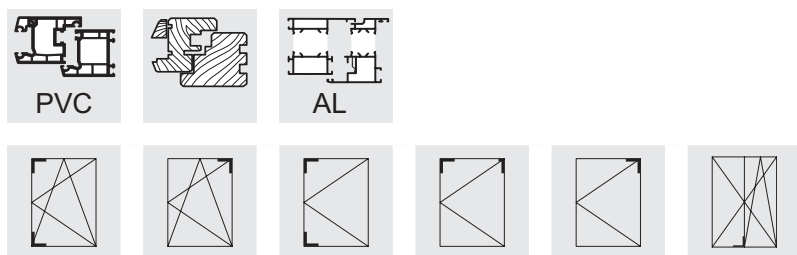
- Со стороны петель соединяется с верхней шиной OS2
- Длина плеча 98,5 мм
- Возможность как автоматического, так и ручного монтажа
- Легкая передача движения посредством пластин из пружинной стали, расположенных в С-образной направляющей

Угловая передача E2.N

- Вариант аналогичен E2, но с элементом фиксации в фурнитурном пазу



Наименование	№ артикула	 штук/Тип	Упак. 1 штук/Тип	Упак. 2 штук/Тип
E2	2842017	4	100 КК	2400 ЕК
E2.N	5019147	4	100 КК	2400 ЕК



Угловая передача E3

- Длина плеча 98,5 мм (с одной стороны)
- С односторонним укороченным плечом
- Возможность как автоматического, так и ручного монтажа
- Легкая передача движения посредством пластин из пружинной стали, расположенных в С-образной направляющей
- Крепежный шуруп для соединения элемента фурнитуры с угловой передачей (на коротком плече) поставляется в комплекте

Угловая передача E3.F

- Вариант аналогичен угловой передаче E3, но с элементом фиксации в фурнитурном пазу

Угловая передача E3.L

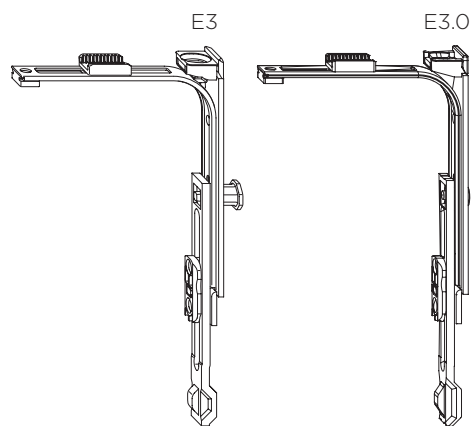
- Для монтажа на автоматических линиях фирмы Lemuth
- Угловой элемент для прикручивания шурупом под углом

Угловая передача E3.F.L

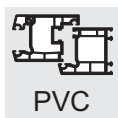
- Вариант аналогичен E3, но с элементом фиксации в фурнитурном пазу

Угловая передача E3.0

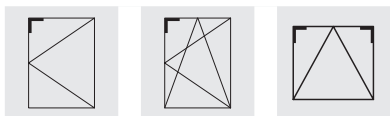
- Вариант аналогичен E3, но без запирающей цапфы



Наименование	№ артикула		Упак. 1 штук/Тип	Упак. 2 штук/Тип
E3	2842244	3	100 КК	2400 ЕК
E3.F	4929791	3	100 КК	2400 ЕК
E3.L	4927430	3	100 КК	2400 ЕК
E3.F.L	5009086	3	100 КК	2400 ЕК
E3.0	5034800	3	100 КК	2400 ЕК



PVC



4

Угловая передача E1.MSL

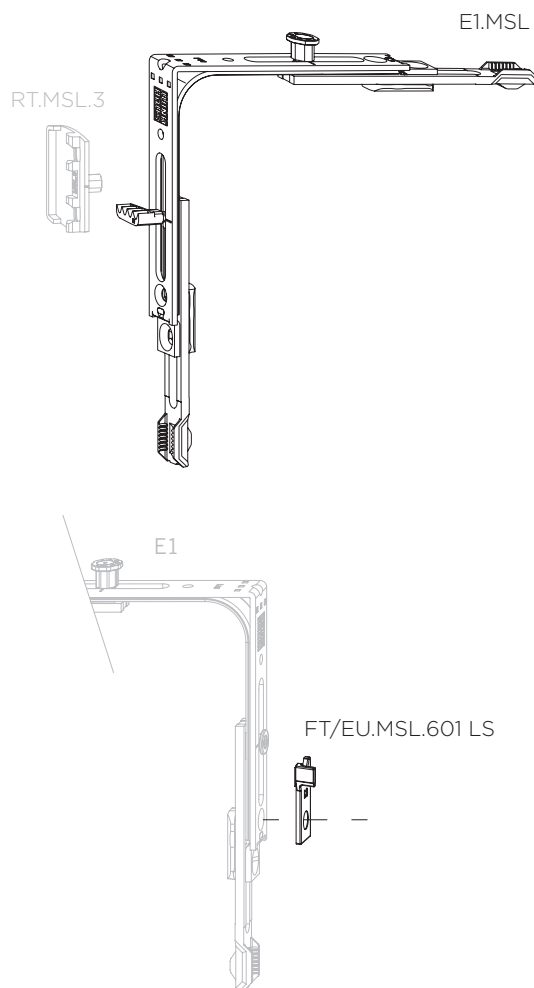
- С возможностью щелевого проветривания с шириной зазора от ок. 7 до 20 мм
- Входит в зацепление с элементом на раму RT.MSL.3
- Длина плеча 98,5 мм
- Легкая передача движения посредством пластин из пружинной стали, расположенных в С-образной направляющей

Элемент на раму RT.MSL.3

- Элемент устанавливается на раме под угловую передачу E1.MSL
- Обусловлено профилем - смотрите раздел 11, Ответные планки

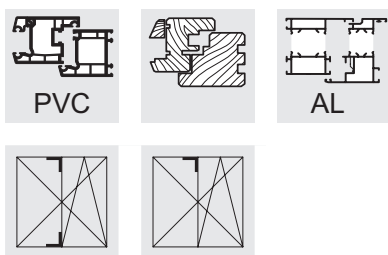
Элемент на створку FT/EU.MSL.601

- Элемент на створку для соединения E1.MSL в штапелювых окнах
- Крепится на пассивной створке на угловую передачу E1
- Указанное направление касается стороны петель отдельных створок
- В штапелювых окнах E1.MSL.RS соединяется с элементом на створку FT/EU.MSL.601 LS



Наименование	№ артикула		Упак. 1 штук/Тип	Упак. 2 штук/Тип
E1.MSL.LS	5007005	4	100 КК	2400 ЕК
E1.MSL.RS	5007004	4	100 КК	2400 ЕК
FT/EU.MSL.601 LS	5025834	1	800 КК	6400 ЕК
FT/EU.MSL.601 RS	5025832	1	800 КК	6400 ЕК

RS = правый, LS = левый



Угловая передача E1.SBS

- Устанавливается на поворотную створочную створку с фурнитурным пазом, если на противоположной створке уже установлена угловая передача E11
- Поставляется с противозломной ответной планкой, установленной вертикально на плече угловой передачи
- Длина плеча 98,5 мм
- Возможность как автоматического, так и ручного монтажа
- Легкая передача движения посредством пластин из пружинной стали, расположенных в С-образной направляющей

Угловая передача E1.SBS.O

- Устанавливается на поворотную створочную створку, вверху

Угловая передача E1.SBS.U

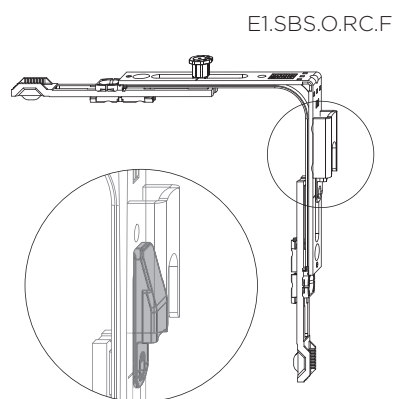
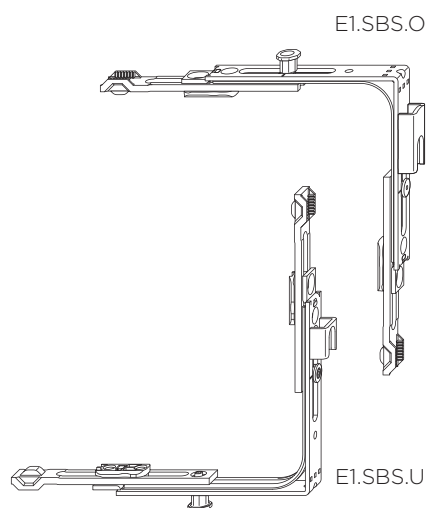
- Устанавливается на поворотную створочную створку, внизу

Угловая передача E1.SBS...F

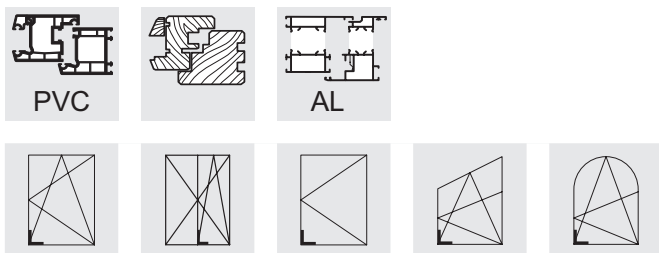
- С элементом фиксации в фурнитурном пазу

Угловая передача E1.SBS.O.RC.F

- Описание аналогично представленному на предыдущей странице
- С защитой (ниже сваренного зацепа) от манипуляций на закрытой створке DK
- С элементом фиксации в фурнитурном пазу



Наименование	№ артикула		Упак. 1 штук/Тип	Упак. 2 штук/Тип
E1.SBS.O	4964898	4	100 KK	2400 EK
E1.SBS.O.F	4964900	4	100 KK	2400 EK
E1.SBS.U	4964899	4	100 KK	2400 EK
E1.SBS.U.F	4964901	4	100 KK	2400 EK
E1.SBS.O.RC.F	5037101	4	100 KK	2400 EK



4

Угловая передача E1.SP.N

- Длина плеча 98,5 мм
- Противовзломная 8-гранная грибовидная цапфа с возможностью регулировки прижима
- Легкая передача движения посредством пластин из пружинной стали, расположенных в С-образной направляющей
- Взаимодействует со шпингалетом
- Во взаимодействии с ответными частями на раму SBK...SP, для повышения взломостойкости

Угловая передача E11.SP.N

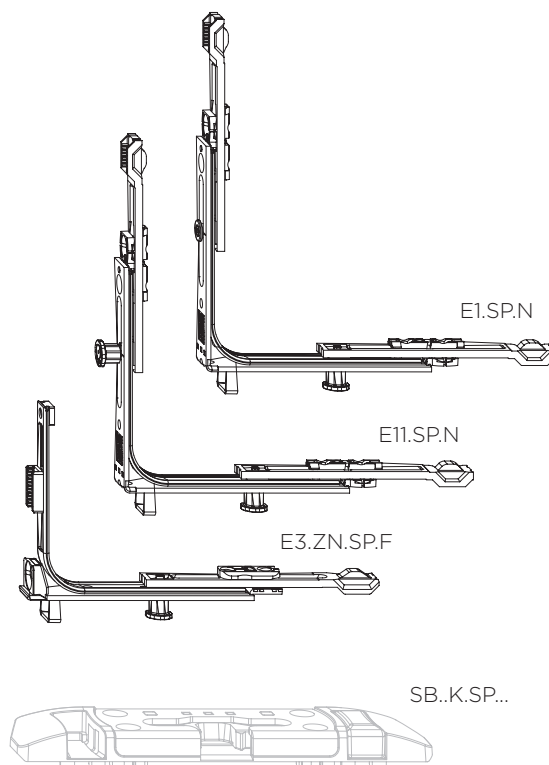
- Вариант аналогичен E1.SP.N, но с дополнительной восьмигранной цапфой на втором плече

Угловая передача E3.ZN.SP.F

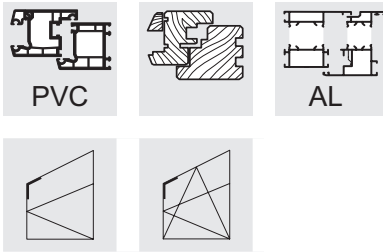
- Аналогично угловой передаче E3.F.L
- Взаимодействует со шпингалетом

Универсальная ответная планка SBK..SP..

- Универсальная ответная планка SP со шпингалетом, взаимодействующим с угловой передачей E..SP.N
- Облегченное запирание оконной створки благодаря взаимодействию с трамплином
- Универсальный элемент - для правого и левого открывания
- Быстрый монтаж благодаря позиционированию в углу рамы
- Беспроблемный производственный процесс - при монтаже фурнитуры не требуется применение шаблонов
- Обусловлено профилем - смотрите раздел 11, Ответные планки

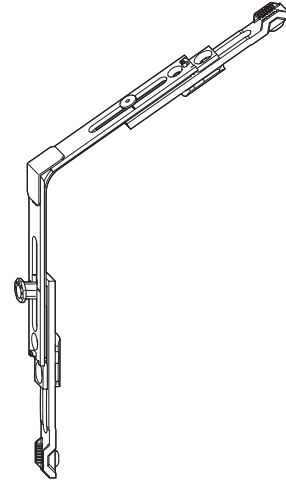



Наименование	№ артикула	 Упак. 1 штук/Тип	Упак. 2 штук/Тип
E1.SP.N	5051288	4 100 КК	2400 ЕК
E11.SP.N	5051289	4 100 КК	2400 ЕК
E3.ZN.SP.F	5010271	3 100 КК	2400 ЕК

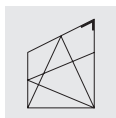
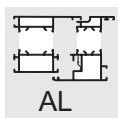
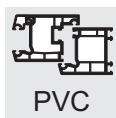


Угловая передача E1.A

- Применяется в трапециевидных окнах
- Возможность регулировки наклона верхнего плеча угловой передачи в зависимости от конструкции окна
- Легкая передача движения посредством пластин из пружинной стали, расположенных в С-образной направляющей



Наименование	№ артикула		Упак. 1 штук/Тип	Упак. 2 штук/Тип
E1.A	4926350	4	100 КК	2400 ЕК



4

Угловая передача ASS AR 7/OR-A SL

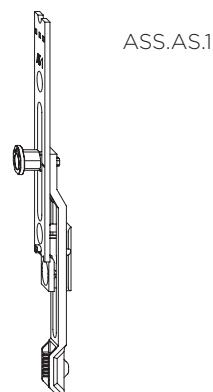
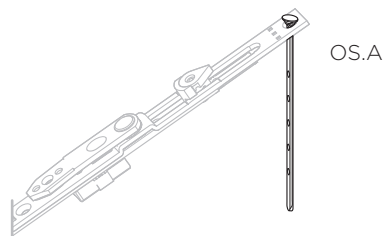
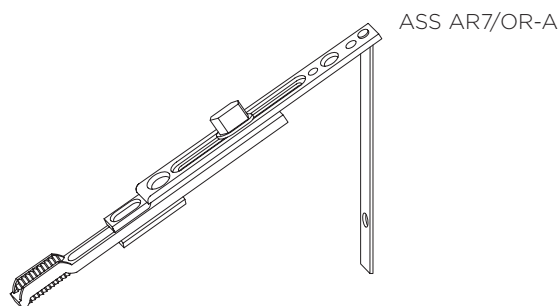
- Работает с верхней шиной OS2. ... для трапециевидных окон
- Фальцевый зазор 12 мм
- Для углов меньше 90°, взаимодействует с кронштейном

Накладка на шуруп OS.A

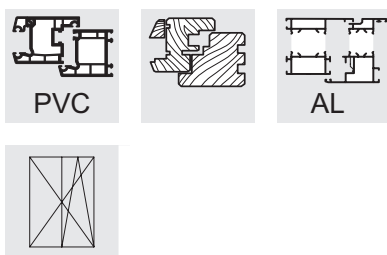
- Работает только с OS1.600 для трапециевидных окон
- Накладка устанавливается в последней отверстии на шуруп в верхней шине и прикручивается вертикально в фурнитурный паз

Соединитель ASS.AS.1

- Для поворотных окон в сочетании с засовами GAM или GAK
- Не применяется в наклонно-поворотных окнах
- С целью ограничения хода засова необходимо применять ограничитель поворота ручки ANS ACP или AWDR SL



Наименование	№ артикула	 штук/Тип	Упак. 1 штук/Тип	Упак. 2 штук/Тип	Упак. 3 штук/Тип
ASS AR 7/OR-A SL	1811091	2	10 BD	150 KK	1200 EK
OS.A	5000283	1	50 BL	1000 KK	8000 EK
ASS.AS.1	4937603	2	150 KK	3600 EK	



Угловые передачи

Угловая передача ASS.SP - 1

- Запирание шпингалетом и с коротким плечем, для узких балконных дверей
- Запирание балконных дверей с порогом в напольной втулке, приспособленное для лиц с органиченными физическими возможностями
- Без применения трамплина
- С противовзломной восьмигранной цапфой с возможностью регулировки
- Для наклонно-поворотных балконных дверей в нижней точке запирания (со стороны ручки)
- Отсутствие возможности соединения со средней блокадой

Соединительная шина ASS.SP - 1.18

- Вариант аналогичен ASS.SP - 1, но шпингалет выдвигается на 18 мм

Угловая передача ASS.SP.GGL.SB

- Вариант аналогичен ASS.SP-1
- Для поворотных створок со штульпом в сочетании с ASS.SP-1
- С противовзломной ответной планкой, установленной в заводских условиях

Соединительная шина ASS.SP.GGL.SB.18

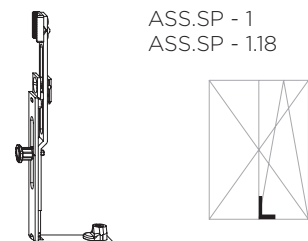
- Вариант аналогичен ASS.SP.GGL.SP, но шпингалет выдвигается на 18 мм
- Для поворотных створок со штульпом в сочетании с ASS.SP-1

Угловая передача ASS.SP

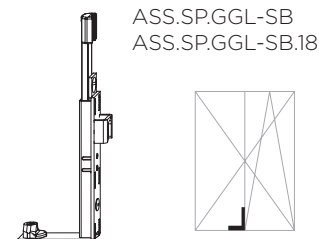
- Запирание шпингалетом и с коротким плечем, для узких балконных дверей
- Для поворотных балконных дверей в верхней точке запирания
- Отсутствие возможности соединения со средней блокадой

Угловая передача ASS.SP.GGL

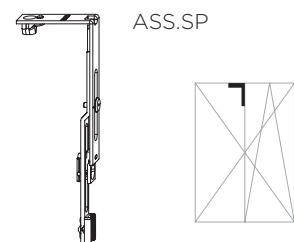
- Аналогично ASS.SP
- С возможностью изменения направления хода для применения в поворотных штульповых створках в нижней точке запирания
- Запирание балконных дверей с порогом в напольной втулке, приспособленное для лиц с органиченными физическими возможностями



ASS.SP - 1
ASS.SP - 1.18



ASS.SP.GGL.SB
ASS.SP.GGL.SB.18



ASS.SP



ASS.SP.GGL

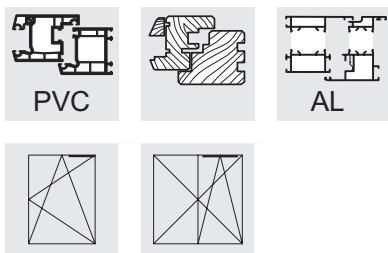
Напольная втулка BH 17/20 SL

- Для сверления отверстий в плоских напольных порогах
- Диаметр 17 мм; длина 20 мм

Напольная втулка BH 17/30 SL

- Вариант аналогичен представленному выше, но с накладкой для защиты от загрязнения
- Диаметр 17 мм; длина 30 мм

Наименование	№ артикула	Диапазон применения, мм		Упак. 1 штук/Тип	Упак. 2 штук/Тип	Упак. 3 штук/Тип
ASS.SP-1	5019459	FFH > 420	2	150 КК	1200 ЕК	
ASS.SP-1.18	5030253	FFH > 420	2	150 КК	1200 ЕК	
ASS.SP.GGL.SB	5019457	FFH > 420	2	150 КК	1200 ЕК	
ASS.SP.GGL.SB.18	5030252	FFH > 420	2	150 КК	1200 ЕК	
ASS.SP	5019458	FFH > 420	2	150 КК	1200 ЕК	
ASS.SP.GGL	5019455	FFH > 420	2	150 КК	1200 ЕК	
BH 17/20 SL	2309087		0	20 ВЛ	200 КК	1600 ЕК
BH 17/30 SL	1885242		0	20 ВЛ	200 КК	1600 ЕК



Верхняя шина OS1.600

5



- Применяется с кронштейнами SK1/SH1/SHW1/SC1
- Верхняя шина OS1.600 всегда соединяется со стороны петель с угловой передачей E3
- Блокада поворота ручки, фиксирующая створку в положении наклона в стандарте
- Возможность регулировки прижима створки к раме (при помощи доводчика) в пределах от 18 до 25 мм
- Благодаря специальной конструкции кронштейн и верхняя шина после монтажа надежно соединены друг с другом
- С элементом фиксации в фурнитурном пазу
- Механизм ступенчатого наклона MSL.OS используется как дополнительный элемент для окон из ПВХ, если внутренняя часть рамы составляет 25 мм

Верхняя шина OS ... MSL

- С замонтированным механизмом ступенчатого наклона
- Возможность регулировки прижима створки к раме (при помощи доводчика) в диапазоне 18 мм
- Внутренняя часть рамы составляет мин. 25 мм

Верхняя шина OS ... ZSS

- С замонтированным фиксатором наклона

Механизм ступенчатого наклона MSL-OS

- Смотрите раздел 10, Дополнительные элементы

Ограничитель наклона KBG.OS1

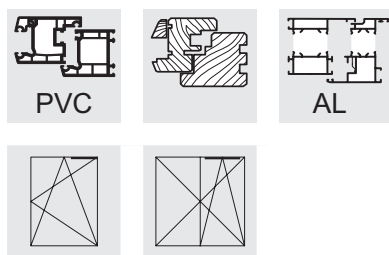
- Смотрите раздел 10, Дополнительные элементы

Фиксатор наклона ZSS.OS1

- Смотрите раздел 10, Дополнительные элементы

Наименование	№ артикула	Диапазон применения, мм		Упак. 1 штук/Тип	Упак. 2 штук/Тип
OS1.600	2847141	FFB 370 - 600	3	20 BD	800 EA
OS1.600.MSL.LS	4926908	FFB 370 - 600	3	20 BD	800 EA
OS1.600.MSL.RS	4926906	FFB 370 - 600	3	20 BD	800 EA
OS1.600.ZSS	4938601	FFB 370 - 600	3	20 BD	800 EA

RS = правый, LS = левый



Верхняя шина OS2



5

- Со стороны петель OS2 соединяется с E2
- Применяется с кронштейнами SK2/SH2/SHW2/SC2
- Благодаря специальной конструкции кронштейн и верхняя шина после монтажа надежно соединены друг с другом
- С элементом фиксации в фурнитурном пазу
- Возможность регулировки прижима створки к раме (при помощи доводчика) в пределах от 18 до 25 мм
- Блокада поворота ручки, фиксирующая створку в положении наклона в стандарте
- При ширине (FFB), превышающей 1475 мм, применяется дополнительный кронштейн ZSR
- Механизм ступенчатого наклона MSL.OS используется как дополнительный элемент для окон, если ширина внутренней части рамы составляет 25 мм (для фурнитурной системы 9 мм)

Верхняя шина OS ... MSL

- С замонтированным механизмом ступенчатого наклона
- Возможность регулировки прижима створки к раме (при помощи доводчика) в диапазоне 18 мм
- Внутренняя часть рамы составляет мин. 25 мм

Верхняя шина OS ... ZSS

- С замонтированным фиксатором наклона

Механизм ступенчатого наклона MSL-OS

- Смотрите раздел 10, Дополнительные элементы

Ограничитель наклона KBG.OS.

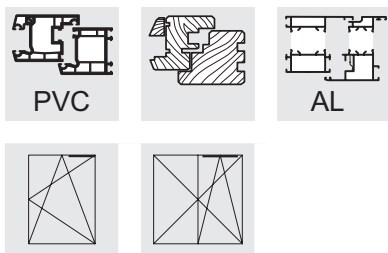
- Смотрите раздел 10, Дополнительные элементы

Фиксатор наклона ZSS.OS

- Смотрите раздел 10, Дополнительные элементы

Наименование	№ артикула	Диапазон применения, мм		Упак. 1 штук/Тип	Упак. 2 штук/Тип
OS2.800	4928979	FFB 600 - 800	4	20 BD	800 EA
OS2.800.MSL.LS	4928986	FFB 600 - 800	4	20 BD	800 EA
OS2.800.MSL.RS	4928987	FFB 600 - 800	4	20 BD	800 EA
OS2.800.ZSS	4937413	FFB 600 - 800	4	20 BD	800 EA
OS2.1025	2849278	FFB 775 - 1025	5	20 BD	500 EA
OS2.1025-1	2848275	FFB 775 - 1025	5	20 BD	500 EA
OS2.1025-1.MSL.LS	4926913	FFB 775 - 1025	5	20 BD	500 EA
OS2.1025-1.MSL.RS	4926912	FFB 775 - 1025	5	20 BD	500 EA
OS2.1025-1.ZSS	4937450	FFB 775 - 1025	5	20 BD	500 EA
OS2.1250-1	2848291	FFB 1000 - 1250	6	20 BD	500 EA
OS2.1250-1.MSL.LS	4926915	FFB 1000 - 1250	6	20 BD	500 EA
OS2.1250-1.MSL.RS	4926914	FFB 1000 - 1250	6	20 BD	500 EA
OS2.1250-1.ZSS	4937451	FFB 1000 - 1250	6	20 BD	500 EA
OS2.1475-1	2848304	FFB 1225 - 1475	6	20 BD	500 LI
OS2.1475-1.ZSS	4937454	FFB 1225 - 1475	6	20 BD	500 LI

RS = правый, LS = левый



5

Верхняя шина OS ... E

- Для фурнитурной системы с измененной очередностью открывания
- Применяется с кронштейнами SK/SH/SC. ... E
- От высоты фурнитурного паза створки 1250 мм с дополнительным кронштейном ZSRE
- Благодаря специальной конструкции кронштейн и верхняя шина после монтажа надежно соединены друг с другом
- С элементом фиксации в фурнитурном пазу
- Поставляется в среднем положении (положение наклона)

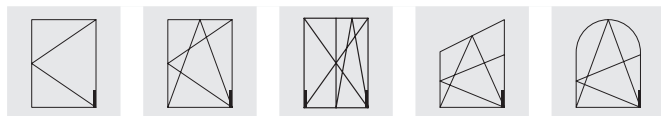
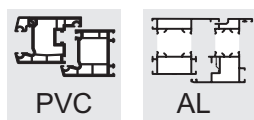
Ограничитель наклона KBG.OS.

- Смотрите раздел 10, Дополнительные элементы

Фиксатор наклона ZSS.OS

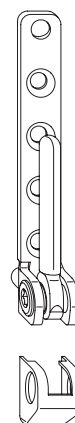
- Смотрите раздел 10, Дополнительные элементы

Наименование	№ артикула	Диапазон применения, мм		Упак. 1 штук/Тип	Упак. 2 штук/Тип
OS1.600.E	4926108	FFB 370 - 600	3	20 BD	800 EA
OS2.800.E	4928985	FFB 600 - 800	4	20 BD	800 EA
OS2.1025-1.E	4926177	FFB 775 - 1025	5	20 BD	500 EA
OS2.1250-1.E	4926178	FFB 1000 - 1250	6	20 BD	500 EA
OS2.1475-1.E	4926180	FFB 1225 - 1475	6	20 BD	500 L1




Петля на раму EL.K

- Применяется с нижней петлей на створку FL.K... или с FL.KA...
- Симметричное расположение отверстий крепления нижней петли EL.K и верхней петли SL.KS
- При нахлесте створки 20 мм нижний край петли находится на одном уровне с краем створки
- Чертежи для сверления - смотрите раздел 15, рис. В-6-3
- Регулировка створки по горизонтали +/- 2 мм
- Универсальный элемент - для правого и левого открывания
- Вес створки - смотрите таблицу

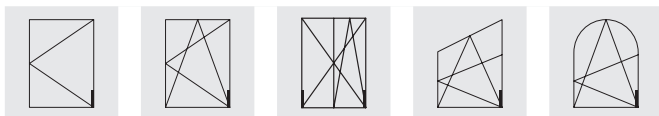
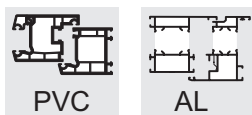


Накладка на петлю на раму ELK ESV

- Универсальный элемент - для правого и левого открывания

Наименование	№ артикула		Макс. вес створки (кг)	Упак. 1 штук/Тип	Упак. 2 штук/Тип	Упак. 3 штук/Тип
EL.K.3-3-3	4926256	4	80	400 КК	9600 ЕК	
EL.K.3-3-3.WS	4928409	4	80	400 КК	9600 ЕК	
EL.K.3-3-3.BR	4938886	4	80	400 КК	3200 ЕК	
EL.K.3-3-3.CW	4938887	4	80	400 КК	3200 ЕК	
EL.K.3-3-3.F9	4938888	4	80	400 КК	3200 ЕК	
EL.K.6-3-3	4926937	4	80	400 КК	3200 ЕК	
EL.K.6-3-3.WS	4926936	4	80	400 КК	3200 ЕК	
EL.K.6-3-3.BR	4926939	4	80	400 КК	3200 ЕК	
EL.K.6-3-3.F9	4926938	4	80	400 КК	3200 ЕК	
EL.K.6-3-10	4932434	4	100	400 КК	9600 ЕК	
EL.K.6-3-10.WS	4932435	4	100	400 КК	9600 ЕК	
EL.K.6-3-10.BR	4932437	4	100	400 КК	3200 ЕК	
EL.K.6-3-10.F9	4932436	4	100	400 КК	9600 ЕК	
EL.K.6-3-16	2844602	4	100	400 КК	9600 ЕК	
EL.K.6-3-16.WS	2844637	4	100	400 КК	9600 ЕК	
EL.K.6-3-16.BR	4926830	4	100	400 КК	3200 ЕК	
EL.K.6-3-16.CW	4928066	4	100	400 КК	3200 ЕК	
EL.K.6-3-16.F9	2844653	4	100	400 КК	9600 ЕК	
EL.K.6-3-16.LBR	5002889	4	100	400 КК	9600 ЕК	
EL.K.6-3-16.LGR	5002888	4	100	400 КК	9600 ЕК	
EL.K.6-3-16.PW	5002887	4	100	400 КК	9600 ЕК	
EL.K.6-16-3	4993871	4	100	400 КК	3200 ЕК	
EL.K.6-16-3.BR	4993874	4	100	400 КК	3200 ЕК	
EL.K.6-16-3.WS	4993872	4	100	400 КК	3200 ЕК	
EL.K.6-16-3.F9	5020821	4	100	400 КК	3200 ЕК	
ELK ESV BR	4990531			200 BL	2000 КК	16000 ЕК
ELK ESV BZ-AM	4990539			100 BL	1000 КК	8000 ЕК
ELK ESV BZ-RB	4990590			100 BL	1000 КК	8000 ЕК
ELK ESV CW	4990533			100 BL	1000 КК	8000 ЕК
ELK ESV F1	4990535			100 BL	1000 КК	8000 ЕК
ELK ESV F3	4995111			100 BL	1000 КК	8000 ЕК
ELK ESV F3-MG	4990537			100 BL	1000 КК	8000 ЕК
ELK ESV F9	4990530			100 BL	1000 КК	8000 ЕК
ELK ESV LBR	4990532			100 BL	1000 КК	8000 ЕК
ELK ESV LGR	5002840			100 BL	300 КК	2400 ЕК
ELK ESV PW	5002833			100 BL	300 КК	2400 ЕК
ELK ESV SW	4990538			200 BL	2000 КК	16000 ЕК
ELK ESV WS	4990509			200 BL	2000 КК	48000 ЕК

AGR = антрацитовый серый, BR = коричневый, BZ-AM = цвет бронзы - старая латунь, BZ-RB = F4 (старое золото), CW = бежевый, EV1 = эпоксированный серебряный, F1 = серебряный, F3 = цвет золота, F3-MG = золотой матовый, F9 = стальной, LBR = коричневый глиняный, PW = белый перламутровый, SG = серебристо-серый, SGB = серый, SGR = серый пыльный, SL = серебряный (оцинкован гальванически), SW = черный реактивный, WS = белый, BZ-CU = цвет бронзы, медный, F1-elox = серебряный эпоксированный, сближен по цвету с F1



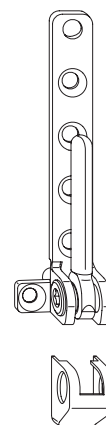
Петля на раму EL.KB

- Применяется с нижней петлей на створку FL.K... или с FL.KA...
- Регулировка створки по горизонтали +/- 2 мм
- При нахлесте створки 20 мм нижний край петли находится на одном уровне с краем створки
- Чертежи для сверления - смотрите раздел 15, рис. В-6-3
- Универсальный элемент - для левого и правого открывания

Накладка ESVW

- Универсальный элемент - для левого и правого открывания

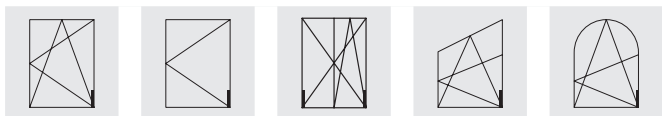
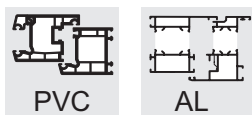
Внимание! Крепление опорных фурнитурных элементов, таких, как верхняя петля на раму, нижняя петля на раму и петля на створку должно осуществляться согласно указаниям TBDK.



Наименование	№ артикула		Макс. вес створки (кг)	Упак. 1 штук/Тип	Упак. 2 штук/Тип	Упак. 3 штук/Тип
EL.KB.6-3-16.LS	4926920	5	130	400 КК	3200 ЕК	
EL.KB.6-3-16.RS	4926919	5	130	400 КК	3200 ЕК	
EL.KB.6-3-16.LS.WS	2903959	5	130	400 КК	3200 ЕК	
EL.KB.6-3-16.RS.WS	2903879	5	130	400 КК	3200 ЕК	
EL.KB.6-3-16.LS.F9	2903983	5	130	400 КК	3200 ЕК	
EL.KB.6-3-16.RS.F9	2903967	5	130	400 КК	3200 ЕК	
EL.KB.6-3-16.LS.BZ-CU	5009538	5	130	400 КК	3200 ЕК	
EL.KB.6-3-16.RS.BZ-CU	5009537	5	130	400 КК	3200 ЕК	
ELK ESVW LS WS	4990471			100 BL	1000 КК	8000 ЕК
ELK ESVW RS WS	4990500			100 BL	1000 КК	8000 ЕК
ELK ESVW LS BR	4990473			100 BL	1000 КК	8000 ЕК
ELK ESVW RS BR	4990502			100 BL	1000 КК	8000 ЕК
ELK ESVW LS F1	4990476			100 BL	1000 КК	8000 ЕК
ELK ESVW RS F1	4990505			100 BL	1000 КК	8000 ЕК
ELK ESVW LS F3	4990478			100 BL	1000 КК	8000 ЕК
ELK ESVW RS F3	4990506			100 BL	1000 КК	8000 ЕК
ELK ESVW LS F9	4990472			100 BL	1000 КК	8000 ЕК
ELK ESVW RS F9	4990501			100 BL	1000 КК	8000 ЕК

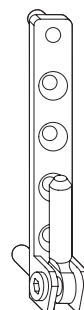
RS = правый, LS = левый

AGR = антрацитовый серый, BR = коричневый, BZ-AM = цвет бронзы - старая латунь, BZ-RB = F4 (старое золото), CW = бежевый, EV1 = элаксированный серебряный, F1 = серебряный, F3 = цвет золота, F3-MG = золотой матовый, F9 = стальной, LBR = коричневый глиняный, PW = белый перламутровый, SG = серебристо-серый, SGB = серый, SGR = серый пыльный, SL = серебряный (оцинкован гальванически), SW = черный реактивный, WS = белый, BZ-CU = цвет бронзы, медный, F1-elox = серебряный элаксированный, сближен по цвету с F1



Нижняя петля на раму ESV

- Применяется с нижней петлей на створку FL.K.20-6-28.130, FWV..., FL.E...PA.. или с FK-F...
- Универсальный элемент - для правого и левого открывания
- Нижняя петля на раму ESV с симметричными отверстиями, соответствующими верхней петле на раму SL.KS.3-6
- Сверление отверстий под нижнюю и верхнюю петли на раму можно произвести перед сваркой профиля
- Регулировка створки по горизонтали +/- 2 мм
- Предельный вес створки 100 кг; 130 кг по запросу (ESV 6-3-16)
- При нахлесте створки 20 мм нижний край петли находится на одном уровне с краем створки
- Чертежи для сверления и фрезерования - смотрите раздел 15, рис. В-6-3




Накладка на петлю на раму ELK ESV

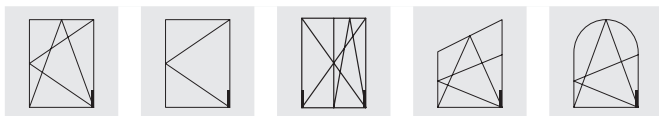
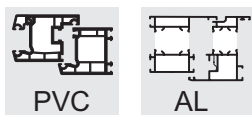
- Универсальный элемент - для правого и левого открывания



Внимание! Крепление опорных фурнитурных элементов, таких, как верхняя петля на раму, нижняя петля на раму и петля на створку должно осуществляться согласно указаниям TBDK.

Наименование	№ артикула		Макс. вес створки (кг)	Упак. 1 штук/Тип	Упак. 2 штук/Тип	Упак. 3 штук/Тип
ESV 3-3-3 SL	1939503	4	80	400 KK	3200 EK	
ESV 3-3-3 SL/BR	1934711	4	80	400 KK	3200 EK	
ESV 3-3-3 SL/WS	2067604	4	80	400 KK	3200 EK	
ESV 6-3-3 SL	1846551	4	100	400 KK	3200 EK	
ESV 6-3-3 SL/BR	2071267	4	100	400 KK	3200 EK	
ESV 6-3-3 SL/F9	4983321	4	100	400 KK	3200 EK	
ESV 6-3-3 SL/WS	2071283	4	100	400 KK	3200 EK	
ESV 6-3-10 SL	2595571	4	100	400 KK	9600 EK	
ESV 6-3-10 SL/F9	4949435	4	100	400 KK	9600 EK	
ESV 6-3-10 SL/WS	2583975	4	100	400 KK	3200 EK	
ESV 6-3-16 SL	1898609	4	100/130	400 KK	9600 EK	
ESV 6-3-16 SL/BR	1930488	4	100/130	400 KK	9600 EK	
ESV 6-3-16 SL/CW	2548707	4	100/130	400 KK	3200 EK	
ESV 6-3-16 SL/F9	2010481	4	100/130	400 KK	9600 EK	
ESV 6-3-16 SL/WS	1930470	4	100/130	400 KK	9600 EK	
ESV 6-16-16 SL/WS	2051274	4	100/130	400 KK	3200 EK	
ELK ESV WS	4990509			200 BL	2000 KK	48000 EK
ELK ESV BR	4990531			200 BL	2000 KK	16000 EK
ELK ESV BZ-AM	4990539			100 BL	1000 KK	8000 EK
ELK ESV BZ-RB	4990590			100 BL	1000 KK	8000 EK
ELK ESV CW	4990533			100 BL	1000 KK	8000 EK
ELK ESV F1	4990535			100 BL	1000 KK	8000 EK
ELK ESV F3	4995111			100 BL	1000 KK	8000 EK
ELK ESV F3-MG	4990537			100 BL	1000 KK	8000 EK
ELK ESV F9	4990530			100 BL	1000 KK	8000 EK
ELK ESV SW	4990538			200 BL	2000 KK	16000 EK
ELK ESV LBR	4990532			100 BL	1000 KK	8000 EK
ELK ESV PW	5002833			100 BL	300 KK	2400 EK
ELK ESV LGR	5002840			100 BL	300 KK	2400 EK
ELK ESV F1-ELOX.	5021122			100 BL	1000 K3	8000 E3

AGR = антрацитовый серый, BR = коричневый, BZ-AM = цвет бронзы - старая латунь, BZ-RB = F4 (старое золото), CW = бежевый, EV1 = эпоксированный серебряный, F1 = серебряный, F3 = цвет золота, F3-MG = золотой матовый, F9 = стальной, LBR = коричневый глиняный, PW = белый перламутровый, SG = серебристо-серый, SGB = серый, SGR = серый пыльный, SL = серебряный (оцинкован гальванически), SW = черный реактивный, WS = белый, BZ-CU = цвет бронзы, медный, F1-elox = серебряный эпоксированный, сближен по цвету с F1



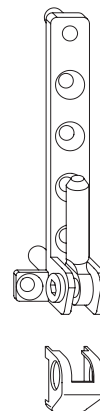
Петля на раму ESVW

- Применяется с нижней петлей на створку FL.K.20-6-28.130, FWV..., FL.E...PA.. или с FK-F...
- Регулировка створки по горизонтали +/- 2 мм
- Максимальный вес створки 130 кг
- Чертежи для сверления и фрезерования - смотрите раздел 15, рис. В-6-3

Накладка ESVW

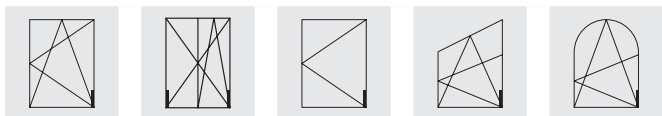
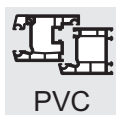
- Универсальный элемент - для левого и правого открывания

Внимание! Крепление опорных фурнитурных элементов, таких, как верхняя петля на раму, нижняя петля на раму и петля на створку должно осуществляться согласно указаниям TBDK.



Наименование	№ артикула		Макс. вес створки (кг)	Упак. 1 штук/Тип	Упак. 2 штук/Тип	Упак. 3 штук/Тип
ESVW 6-3-16 LS SL/WS	1934737	5	130	400 КК	3200 ЕК	
ESVW 6-3-16 RS SL/WS	1934788	5	130	400 КК	3200 ЕК	
ESVW 6-3-16 LS SL/F9	4978704	5	130	400 КК	3200 ЕК	
ESVW 6-3-16 RS SL/F9	4978703	5	130	400 КК	3200 ЕК	
ELK ESVW LS WS	4990471			100 BL	1000 КК	8000 ЕК
ELK ESVW RS WS	4990500			100 BL	1000 КК	8000 ЕК
ELK ESVW LS BR	4990473			100 BL	1000 КК	8000 ЕК
ELK ESVW RS BR	4990502			100 BL	1000 КК	8000 ЕК
ELK ESVW LS F1	4990476			100 BL	1000 КК	8000 ЕК
ELK ESVW RS F1	4990505			100 BL	1000 КК	8000 ЕК
ELK ESVW LS F3	4990478			100 BL	1000 КК	8000 ЕК
ELK ESVW RS F3	4990506			100 BL	1000 КК	8000 ЕК
ELK ESVW LS F9	4990472			100 BL	1000 КК	8000 ЕК
ELK ESVW RS F9	4990501			100 BL	1000 КК	8000 ЕК
ELK ESVW LS F1-ELOX.	5021126			100 BL	1000 К3	8000 Е3
ELK ESVW RS F1-ELOX.	5021127			100 BL	1000 К3	8000 Е3

AGR = антрацитовый серый, BR = коричневый, BZ-AM = цвет бронзы - старая латунь, BZ-RB = F4 (старое золото), CW = бежевый, EV1 = элаксированный серебряный, F1 = серебряный, F3 = цвет золота, F3-MG = золотой матовый, F9 = стальной, LBR = коричневый глиняный, PW = белый перламутровый, SG = серебристо-серый, SGB = серый, SGR = серый пыльный, SL = серебряный (оцинкован гальванически), SW = черный реактивный, WS = белый, BZ-CU = цвет бронзы, медный, F1-elox = серебряный элаксированный, сближен по цвету с F1



Петля створки FL.K

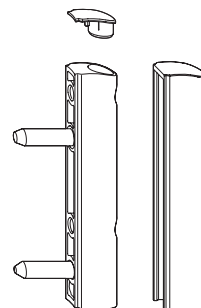
- Применяется с нижней петлей на раму EL.K... или с EL.KB...
- Универсальный элемент - для правого и левого открывания
- Регулировка створки по высоте +/- 3 мм

Заглушка на петлю на створке S.FL.K

- Универсальный элемент - для правого и левого открывания

Накладка K.FL.K

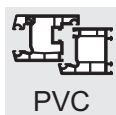
- Универсальный элемент - для правого и левого открывания



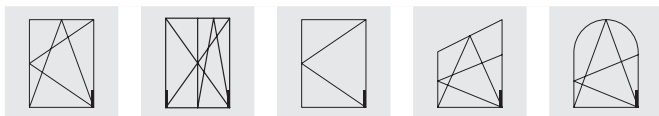
6

Наименование	№ артикула		Макс. вес створки (кг)	Упак. 1 штук/Тип	Упак. 2 штук/Тип	Упак. 3 штук/Тип
FL.K.20-6-20	4928429	2	100	250 КК	6000 ЕК	
FL.K.20-6-20.WS	4928434	2	100	250 КК	6000 ЕК	
FL.K.20-6-20.BR	4928437	2	100	250 КК	2000 ЕК	
FL.K.20-6-20.CW	4928438	2	100	250 КК	2000 ЕК	
FL.K.20-6-20.F9	4928436	2	100	250 КК	6000 ЕК	
FL.K.20-6-28	2919459	2	100	250 КК	2000 ЕК	
FL.K.20-6-28.WS	2919475	2	100	250 КК	2000 ЕК	
FL.K.20-6-28.BR	4926827	2	100	250 КК	2000 ЕК	
FL.K.20-6-28.CW	4928065	2	100	250 КК	6000 ЕК	
FL.K.20-6-28.F9	2919491	2	100	250 КК	2000 ЕК	
K.FL.K.WS	2846552			100 BL	300 КК	7200 ЕК
K.FL.K.BR	4927425			100 BL	300 КК	7200 ЕК
K.FL.K.CW	4927562			100 BL	300 КК	2400 ЕК
K.FL.K.F1	4928486			100 BL	300 КК	2400 ЕК
K.FL.K.F3	4995090			100 BL	300 КК	2400 ЕК
K.FL.K.BZ-RB	4933298			100 BL	300 КК	2400 ЕК
K.FL.K.F9	2846561			100 BL	300 КК	2400 ЕК
K.FL.K.LBR	4939037			100 BL	300 КК	2400 ЕК
K.FL.K.F3-MG	4987481			100 BL	300 КК	2400 ЕК
K.FL.K.PW	5002865			100 BL	300 КК	2400 ЕК
K.FL.K.LGR	5002871			100 BL	300 КК	2400 ЕК
K.FL.K.SW RAL9005	4939058			100 BL	300 КК	2400 ЕК
K.FL.K.F1-ELOX.	5021121			100 BL	300 КЗ	7200 ЕЗ
S.FL.K.WS	2846536			500 BL	3000 КК	72000 ЕК
S.FL.K.BR	4927423			500 BL	3000 КК	72000 ЕК
S.FL.K.CW	4928081			500 BL	3000 КК	72000 ЕК
S.FL.K.F1	4935041			500 BL	3000 КК	24000 ЕК
S.FL.K.F9	2846544			500 BL	3000 КК	72000 ЕК

AGR = антрацитовый серый, BR = коричневый, BZ-AM = цвет бронзы - старая латунь, BZ-RB = F4 (старое золото), CW = бежевый, EV1 = элаксированный серебряный, F1 = серебряный, F3 = цвет золота, F3-MG = золотой матовый, F9 = стальной, LBR = коричневый глиняный, PW = белый перламутровый, SG = серебристо-серый, SGB = серый, SGR = серый пыльный, SL = серебряный (оцинкован гальванически), SW = черный реактивный, WS = белый, BZ-CU = цвет бронзы, медный, F1-elox = серебряный элаксированный, сближен по цвету с F1

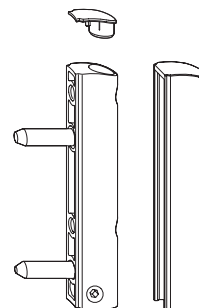


PVC



Петля створки FL.KA

- Применяется с нижней петлей на раму EL.K... или с EL.KB...
- Универсальный элемент - для правого и левого открывания
- Регулировка створки по высоте +/- 3 мм
- Регулировка прижима +/- 1,2 мм



Заглушка на петлю на створке S.FL.K

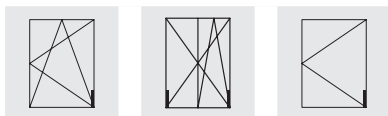
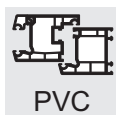
- Универсальный элемент - для правого и левого открывания

Накладка K.FL.K

- Универсальный элемент - для правого и левого открывания

Наименование	№ артикула		Макс. вес створки (кг)	Упак. 1 штук/Тип	Упак. 2 штук/Тип	Упак. 3 штук/Тип
FL.KA.20-6-20	2844661	2	100	250 KK	6000 EK	
FL.KA.20-6-20.WS	2844670	2	100	250 KK	6000 EK	
FL.KA.20-6-20.BR	4928443	2	100	250 KK	2000 EK	
FL.KA.20-6-20.CW	4928063	2	100	250 KK	2000 EK	
FL.KA.20-6-20.F9	2844688	2	100	250 KK	6000 EK	
FL.KA.20-6-28	4926186	2	100	250 KK	6000 EK	
FL.KA.20-6-28.WS	4926171	2	100	250 KK	6000 EK	
FL.KA.20-6-28.BR	4926826	2	100	250 KK	2000 EK	
FL.KA.20-6-28.F9	4926170	2	100	250 KK	2000 EK	
FL.KA.20-6-20.BZ-CU	5009536	2	100	250 KK	6000 EK	
K.FL.K.WS	2846552			100 BL	300 KK	7200 EK
K.FL.K.BR	4927425			100 BL	300 KK	7200 EK
K.FL.K.CW	4927562			100 BL	300 KK	2400 EK
K.FL.K.F1	4928486			100 BL	300 KK	2400 EK
K.FL.K.F3	4995090			100 BL	300 KK	2400 EK
K.FL.K.F3-MG	4987481			100 BL	300 KK	2400 EK
K.FL.K.BZ-RB	4933298			100 BL	300 KK	2400 EK
K.FL.K.F9	2846561			100 BL	300 KK	2400 EK
K.FL.K.LBR	4939037			100 BL	300 KK	2400 EK
K.FL.K.SW RAL9005	4939058			100 BL	300 KK	2400 EK
S.FL.K.WS	2846536			500 BL	3000 KK	72000 EK
S.FL.K.BR	4927423			500 BL	3000 KK	72000 EK
S.FL.K.CW	4928081			500 BL	3000 KK	72000 EK
S.FL.K.F1	4935041			500 BL	3000 KK	24000 EK
S.FL.K.F9	2846544			500 BL	3000 KK	72000 EK

AGR = антрацитовый серый, BR = коричневый, BZ-AM = цвет бронзы - старая латунь, BZ-RB = F4 (старое золото), CW = бежевый, EV1 = элаксированный серебряный, F1 = серебряный, F3 = цвет золота, F3-MG = золотой матовый, F9 = стальной, LBR = коричневый глиняный, PW = белый перламутровый, SG = серебристо-серый, SGB = серый, SGR = серый пыльный, SL = серебряный (оцинкован гальванически), SW = черный реактивный, WS = белый, BZ-CU = цвет бронзы, медный, F1-elox = серебряный элаксированный, сближен по цвету с F1



Петля створки FL.K.20-6-28.130

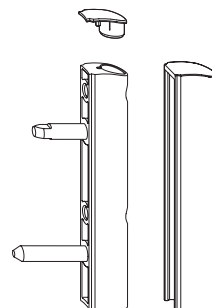
- Применяется с нижней петлей ESV.6-3-16, предельный вес створки 100 кг; 130 кг по запросу (обусловлено профилем)
- Применяется с нижней петлей ESVW.6-3-16, предельный вес створки 130 кг
- Универсальный элемент - для правого и левого открывания
- Регулировка створки по высоте +/- 3 мм

Заглушка на петлю на створке S.FL.K

- Универсальный элемент - для правого и левого открывания

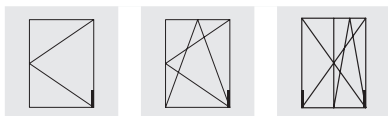
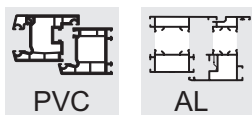
Накладка на нижнюю петлю на створке K.FL.K.130

- Универсальный элемент - для правого и левого открывания



Наименование	№ артикула		Макс. вес створки (кг)	Упак. 1 штук/Тип	Упак. 2 штук/Тип	Упак. 3 штук/Тип
FL.K.20-6-28.130	4987907	2	100/130	250 KK	2000 EK	
FL.K.20-6-28.130.BR	4995561	2	100/130	250 KK	2000 EK	
FL.K.20-6-28.130.F9	4995560	2	100/130	250 KK	2000 EK	
FL.K.20-6-28.130.WS	4995559	2	100/130	250 KK	2000 EK	
K.FL.K.130.F3-MG	5014722			100 BL	300 KK	2400 EK
K.FL.K.130.WS	4987940			100 BL	300 KK	2400 EK
K.FL.K.130.BR	4987947			100 BL	300 KK	2400 EK
K.FL.K.130.F1	4987949			100 BL	300 KK	2400 EK
K.FL.K.130.CW	4987951			100 BL	300 KK	2400 EK
K.FL.K.130.F1-ELOX.	5021125			100 BL	300 K3	2400 E3
S.FL.K.WS	2846536			500 BL	3000 KK	72000 EK
S.FL.K.BR	4927423			500 BL	3000 KK	72000 EK
S.FL.K.CW	4928081			500 BL	3000 KK	72000 EK
S.FL.K.F1	4935041			500 BL	3000 KK	24000 EK
S.FL.K.F9	2846544			500 BL	3000 KK	72000 EK

WS = белый, BR = коричневый, SL = серебряный, EV1 = серебряный анодированный, F1 = цвет серебра, F3 = цвет золота, BZ-RB (F4) = цвет бронзы - красно-коричневый, F9 = стальной, CW = бежевый



Петля створки FWV 20-13

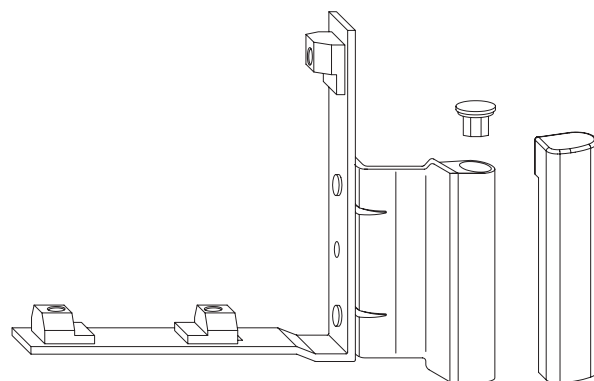
- Применение с нижней петлей на раму ESV..., ESVW... и EL.HW...
- Фальцевая петля
- Регулировка створки по высоте +/- 3 мм
- Возможность как автоматического, так и ручного монтажа

Накладка петли на створку FLK FWV

- Пластиковая накладка видимой части петли створки
- Доступная в разных цветовых вариантах

Заглушка петли створки FLS FWV

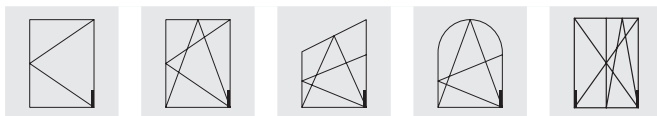
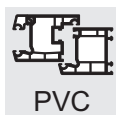
- Пластиковая заглушка защищает регулировочный винт
- Доступная в разных цветовых вариантах
- Универсальный элемент - для левого и правого открывания



Наименование	№ артикула		Макс. вес створки (кг)	Нахлест	Расстояние от оси фурнит. паза до края рамы	Упак. 1 штук/Тип	Упак. 2 штук/Тип	Упак. 3 штук/Тип
FWV 20-13 LS SL	1945225	4	130	20	13	100 КК	800 ЕК	
FWV 20-13 RS SL	1945188	4	130	20	13	100 КК	800 ЕК	
FWV 20-13 LS SL/WS	1934850	4	130	20	13	100 КК	800 ЕК	
FWV 20-13 RS SL/WS	1935035	4	130	20	13	100 КК	800 ЕК	
FWV 20-13 LS SL/BR	1934809	4	130	20	13	100 КК	800 ЕК	
FWV 20-13 RS SL/BR	1934956	4	130	20	13	100 КК	800 ЕК	
FWV 20-13 LS SL/CW	4935834	4	130	20	13	100 КК	800 ЕК	
FWV 20-13 RS SL/CW	4935833	4	130	20	13	100 КК	800 ЕК	
FWV 20-13 LS SL/F9	4978702	4	130	20	13	100 КК	800 ЕК	
FWV 20-13 RS SL/F9	4978701	4	130	20	13	100 КК	800 ЕК	
FLK FWV LS WS	2301624					100 BL	300 КК	2400 ЕК
FLK FWV RS WS	2301616					100 BL	300 КК	2400 ЕК
FLK FWV LS BR	2301608					100 BL	300 КК	2400 ЕК
FLK FWV RS BR	2301595					100 BL	300 КК	2400 ЕК
FLK FWV LS F1	2394154					100 BL	300 КК	2400 ЕК
FLK FWV RS F1	2394162					100 BL	300 КК	2400 ЕК
FLK FWV LS F3	4995003					100 BL	300 КК	2400 ЕК
FLK FWV RS F3	4995001					100 BL	300 КК	2400 ЕК
FLK FWV LS F9	2854798					100 BL	300 КК	2400 ЕК
FLK FWV RS F9	2854801					100 BL	300 КК	2400 ЕК
FLK FWV LS BZ-AM	4984413					100 BL	300 КК	2400 ЕК
FLK FWV RS BZ-AM	4984414					100 BL	300 КК	2400 ЕК
FLK FWV LS CW	4997445					100 BL	300 КК	2400 ЕК
FLK FWV RS CW	4997441					100 BL	300 КК	2400 ЕК
FLK FWV LS SW	1260457					100 BL	300 КК	2400 ЕК
FLK FWV RS SW	1260458					100 BL	300 КК	2400 ЕК
FLK FWV LS F1-ELOX.	5021129					100 BL	300 К3	2400 Е3
FLK FWV RS F1-ELOX.	5021130					100 BL	300 К3	2400 Е3
FLS FWV SL	1993420					500 BL	5000 КК	40000 ЕК
FLS FWV WS	1521617					500 BL	5000 КК	40000 ЕК
FLS FWV BR	1521625					500 BL	5000 КК	40000 ЕК
FLS FWV F9	2854819					500 BL	5000 КК	40000 ЕК

RS = правый, LS = левый

AGR = антрацитовый серый, BR = коричневый, BZ-AM = цвет бронзы - старая латунь, BZ-RB = F4 (старое золото), CW = бежевый, EV1 = элаксированный серебряный, F1 = серебряный, F3 = цвет золота, F3-MG = золотой матовый, F9 = стальной, LBR = коричневый глиняный, PW = белый перламутровый, SG = серебристо-серый, SGB = серый, SGR = серый пыльный, SL = серебряный (оцинкован гальванически), SW = черный реактивный, WS = белый, BZ-CU = цвет бронзы, медный, F1-elox = серебряный элаксированный, сближен по цвету с F1



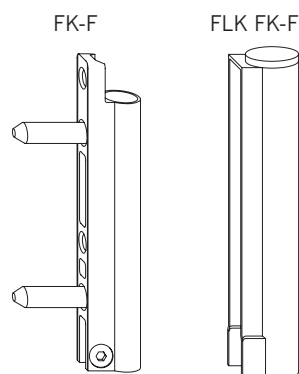
Петля створки FK-F

- Применяется с нижней петлей на раму ESV... или с ESVW...
- Универсальный элемент - для правого и левого открывания
- Регулировка створки по высоте +/- 3 мм
- Макс. вес створки не более 100 кг
- Элементы, подвергающиеся влиянию больших нагрузок, выполнены из стали
- С встроенной композитной втулкой, устойчивой на стирание

Дополнительное оснащение:

Накладка на петлю на створке FLK FK-F

- Универсальный элемент - для правого и левого открывания

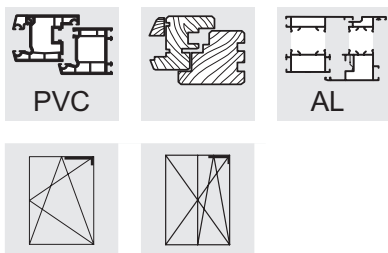


Юстировочный винт для регулировки композитной втулки

6

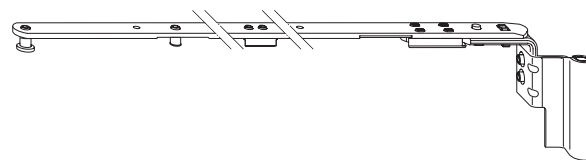
Наименование	№ артикула		Макс. вес створки (кг)	Упак. 1 штук/Тип	Упак. 2 штук/Тип	Упак. 3 штук/Тип
FK-F 20-6/20 SL	1898617	2	100	250 KK	2000 EK	
FK-F 20-6/20 BR	1568909	2	100	250 KK	2000 EK	
FK-F 20-6/20 CW	2548731	2	100	250 KK	2000 EK	
FK-F 20-6/20 F9	2010421	2	100	250 KK	2000 EK	
FK-F 20-6/20 WS	1568896	2	100	250 KK	2000 EK	
FK-F 20-6-28 WS	1557943	2	100	250 KK	2000 EK	
FK-F 20-6-28/20 SL	2588830	2	100	250 KK	6000 EK	
FK-F 20-6-28/20 SL/F9	4949436	2	100	250 KK	6000 EK	
FLK FK-F 20-6/20 WS	1536448			100 BL	300 KK	7200 EK
FLK FK-F 20-6/20 BR	1536456			100 BL	300 KK	7200 EK
FLK FK-F 20-6/20 BZ-AM	4984412			100 BL	300 KK	7200 EK
FLK FK-F 20-6/20 F1	2201906			100 BL	300 KK	2400 EK
FLK FK-F 20-6/20 F3	4995034			100 BL	300 KK	2400 EK
FLK FK-F 20-6/20 F9	2548248			100 BL	300 KK	2400 EK
FLK FK-F 20-6-20 CW	4965802			100 BL	300 KK	2400 EK
FLK FK-F 20-6-20 SW	4930264			100 BL	300 KK	2400 EK

AGR = антрацитовый серый, BR = коричневый, BZ-AM = цвет бронзы - старая латунь, BZ-RB = F4 (старое золото), CW = бежевый, EV1 = эпоксированный серебряный, F1 = серебряный, F3 = цвет золота, F3-MG = золотой матовый, F9 = стальной, LBR = коричневый глиняный, PW = белый перламутровый, SG = серебристо-серый, SGB = серый, SGR = серый пыльный, SL = серебряный (оцинкован гальванически), SW = черный реактивный, WS = белый, BZ-CU = цвет бронзы, медный, F1-elox = серебряный эпоксированный, сближен по цвету с F1



Кронштейн SK ... 18-9

- Для окон с нахлестом 18 мм и межосевым расстоянием замка 9 мм
- Применяется с верхней петлей SL.KS, SL.KB или с SL.HW
- Только 2 размера кронштейнов
- Регулировка створки по горизонтали (+ 3,5/- 2,0 мм)
- Наклон створки на расстояние от 135 до 140 мм (обусловлено профилем)
- При FFH ≤ 600 мм следует применять ограничитель наклона KBG.OS
- Максимальный вес створки 130 кг
- Угловой кронштейн
- Благодаря специальной конструкции кронштейн и верхняя шина после монтажа надежно соединены друг с другом
- Функция торможения створки благодаря встроенной в SK пластиковой втулке
- Видимые элементы фурнитуры доступны в разных цветовых вариантах

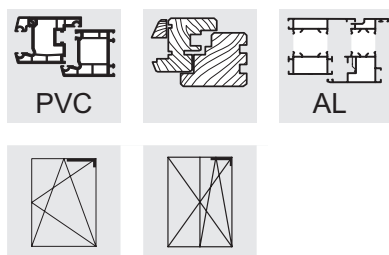


Накладка K.SK

- Накладка из пластика на видимую часть кронштейна
- Универсальный элемент - для правого и левого открывания
- Смотрите петлю кронштейна SL.KS, SL.KB, SL.HW

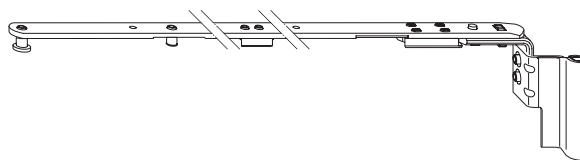
Наименование	№ артикула	Нахлест	Расстояние от оси фурнит. паза до края рамы	Упак. 1 штук/Тип	Упак. 2 штук/Тип	Упак. 3 штук/Тип
SK1.18-9.LS	4986901	18	9	10 BD	60 KK	480 EK
SK1.18-9.RS	4986900	18	9	10 BD	60 KK	480 EK
SK1.18-9.LS.WS	4998660	18	9	10 BD	60 KK	480 EK
SK1.18-9.RS.WS	4998659	18	9	10 BD	60 KK	480 EK
SK1.18-9.LS.F9	4998662	18	9	10 BD	60 KK	480 EK
SK1.18-9.RS.F9	4998661	18	9	10 BD	60 KK	480 EK
SK2.18-9.LS	4986903	18	9	10 BD	80 GK	960 EK
SK2.18-9.RS	4986902	18	9	10 BD	80 GK	960 EK
SK2.18-9.LS.WS	4998700	18	9	10 BD	80 GK	960 EK
SK2.18-9.RS.WS	4998669	18	9	10 BD	80 GK	960 EK
SK2.18-9.LS.F9	4998702	18	9	10 BD	80 GK	960 EK
SK2.18-9.RS.F9	4998701	18	9	10 BD	80 GK	960 EK

RS = правый, LS = левый
WS = белый, F9 = титановый



Кронштейн SK ... 20-9

- Для окон с нахлестом 20 мм и профильной системой 9 мм
- Применяется с верхней петлей SL.KS, SL.KB или с SL.HW
- Только 2 размера кронштейнов
- Регулировка створки по горизонтали (+ 3,5/- 2,0 мм)
- Наклон створки на расстояние от 135 до 140 мм (обусловлено профилем)
- При FFH ≤ 600 мм следует применять ограничитель наклона KBG.OS
- Максимальный вес створки 130 кг
- Угловой кронштейн
- Благодаря специальной конструкции кронштейн и верхняя шина после монтажа надежно соединены друг с другом
- Функция торможения створки благодаря встроенной в SK пластиковой втулке
- Видимые элементы фурнитуры доступны в разных цветовых вариантах



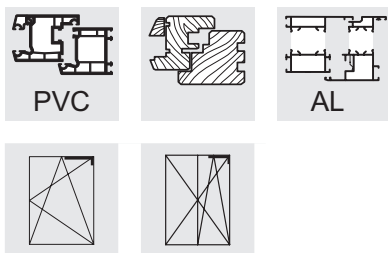
Накладка K.SK

- Накладка из пластика на видимую часть кронштейна
- Универсальный элемент - для правого и левого открывания
- Смотрите петлю кронштейна SL.KS, SL.KB, SL.HW

Наименование	№ артикула	Нахлест	Расстояние от оси фурнит. паза до края рамы	Упак. 1 штук/Тип	Упак. 2 штук/Тип	Упак. 3 штук/Тип
SK1.20-9.LS	4926345	20	9	10 BD	60 KK	480 EK
SK1.20-9.RS	4926344	20	9	10 BD	60 KK	480 EK
SK1.20-9.LS.WS	4926348	20	9	10 BD	60 KK	480 EK
SK1.20-9.RS.WS	4926346	20	9	10 BD	60 KK	480 EK
SK1.20-9.LS.F9	4926380	20	9	10 BD	60 KK	480 EK
SK1.20-9.RS.F9	4926349	20	9	10 BD	60 KK	480 EK
SK2.20-9.LS	4926384	20	9	10 BD	80 GK	960 EK
SK2.20-9.RS	4926383	20	9	10 BD	80 GK	960 EK
SK2.20-9.LS.WS	4926386	20	9	10 BD	80 GK	960 EK
SK2.20-9.RS.WS	4926385	20	9	10 BD	80 GK	960 EK
SK2.20-9.LS.F9	4926388	20	9	10 BD	80 GK	960 EK
SK2.20-9.RS.F9	4926387	20	9	10 BD	80 GK	960 EK

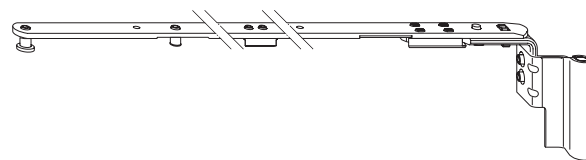
RS = правый, LS = левый

WS = белый, BR = коричневый, SL = серебряный, F1 = серебряный, F3 = цвет золота, F9 = стальной



Кронштейн SK ... 18-13

- Для нахлеста 18 мм и профильной системы 13 мм
- Применяется с верхней петлей SL.KS, SL.KB или с SL.HW
- Только 2 размера кронштейнов
- Регулировка створки по горизонтали (+ 3,5/- 2,0 мм)
- Наклон створки на расстояние от 135 до 140 мм (обусловлено профилем)
- При FFH ≤ 600 мм следует применять ограничитель наклона KBG.OS
- Максимальный вес створки 130 кг
- Угловой кронштейн
- Благодаря специальной конструкции кронштейн и верхняя шина после монтажа надежно соединены друг с другом
- Функция торможения створки благодаря встроенной в SK пластиковой втулке
- Видимые элементы фурнитуры доступны в разных цветовых вариантах



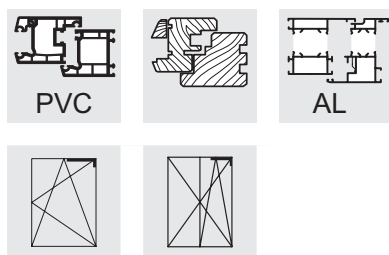
Накладка K.SK

- Накладка из пластика на видимую часть кронштейна
- Универсальный элемент - для правого и левого открывания
- Смотрите петлю кронштейна SL.KS, SL.KB, SL.HW

Наименование	№ артикула	Нахлест	Расстояние от оси фурнит. паза до края рамы	Упак. 1 штук/Тип	Упак. 2 штук/Тип	Упак. 3 штук/Тип
SK1.18-13.LS	4998664	18	13	10 BD	60 KK	480 EK
SK1.18-13.RS	4998663	18	13	10 BD	60 KK	480 EK
SK1.18-13.LS.WS	4998666	18	13	10 BD	60 KK	480 EK
SK1.18-13.RS.WS	4998665	18	13	10 BD	60 KK	480 EK
SK1.18-13.LS.F9	4998668	18	13	10 BD	60 KK	480 EK
SK1.18-13.RS.F9	4998667	18	13	10 BD	60 KK	480 EK
SK2.18-13.LS	4998704	18	13	10 BD	80 GK	960 EK
SK2.18-13.RS	4998703	18	13	10 BD	80 GK	960 EK
SK2.18-13.LS.WS	4998706	18	13	10 BD	80 GK	960 EK
SK2.18-13.RS.WS	4998705	18	13	10 BD	80 GK	960 EK
SK2.18-13.LS.F9	4998708	18	13	10 BD	80 GK	960 EK
SK2.18-13.RS.F9	4998707	18	13	10 BD	80 GK	960 EK

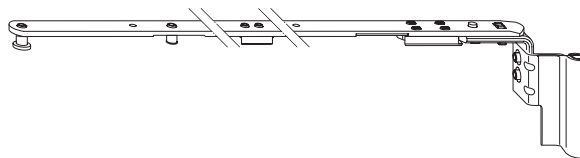
RS = правый, LS = левый

WS = белый, BR = коричневый, SL = серебряный, F1 = серебряный, F3 = цвет золота, F9 = стальной



Кронштейн SK ... 20-13

- Для окон с нахлестом 20 мм и профильной системой 13 мм
- Применяется с верхней петлей SL.KS, SL.KB или с SL.HW
- Только 2 размера кронштейнов
- Регулировка створки по горизонтали (+ 3,5/- 2,0 мм)
- Наклон створки на расстояние от 135 до 140 мм (обусловлено профилем)
- При FFH ≤ 600 мм следует применять ограничитель наклона KBG.OS
- Максимальный вес створки 130 кг
- Угловой кронштейн
- Благодаря специальной конструкции кронштейн и верхняя шина после монтажа надежно соединены друг с другом
- Функция торможения створки благодаря встроенной в SK пластиковой втулке
- Видимые элементы фурнитуры доступны в разных цветовых вариантах



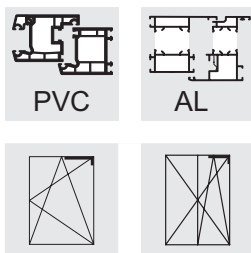
Накладка K.SK

- Накладка из пластика на видимую часть кронштейна
- Универсальный элемент - для правого и левого открывания
- Смотрите петлю кронштейна SL.KS, SL.KB, SL.HW

Наименование	№ артикула	Нахлест	Расстояние от оси фурнит. паза до края рамы	Упак. 1 штук/Тип	Упак. 2 штук/Тип	Упак. 3 штук/Тип
SK1.20-13.LS	2844101	20	13	10 BD	60 KK	480 EK
SK1.20-13.RS	2842578	20	13	10 BD	60 KK	480 EK
SK1.20-13.RS.WS	2858289	20	13	10 BD	60 KK	480 EK
SK1.20-13.LS.WS	2858406	20	13	10 BD	60 KK	480 EK
SK1.20-13.RS.F9	2858449	20	13	10 BD	60 KK	480 EK
SK1.20-13.LS.F9	2858481	20	13	10 BD	60 KK	480 EK
SK1.20-13.LS.BR	4926392	20	13	10 BD	60 KK	480 EK
SK1.20-13.RS.BR	4926391	20	13	10 BD	60 KK	480 EK
SK1.20-13.LS.CW	4928072	20	13	10 BD	60 KK	480 EK
SK1.20-13.RS.CW	4928071	20	13	10 BD	60 KK	480 EK
SK2.20-13.RS	2842586	20	13	10 BD	80 GK	960 EK
SK2.20-13.LS	2844143	20	13	10 BD	80 GK	960 EK
SK2.20-13.RS.WS	2858684	20	13	10 BD	80 GK	960 EK
SK2.20-13.LS.WS	2858730	20	13	10 BD	80 GK	960 EK
SK2.20-13.RS.F9	2858781	20	13	10 BD	80 GK	960 EK
SK2.20-13.LS.F9	2858810	20	13	10 BD	80 GK	960 EK
SK2.20-13.LS.BR	4926394	20	13	10 BD	80 GK	960 EK
SK2.20-13.RS.BR	4926393	20	13	10 BD	80 GK	960 EK
SK2.20-13.LS.CW	4928074	20	13	10 BD	80 GK	960 EK
SK2.20-13.RS.CW	4928073	20	13	10 BD	80 GK	960 EK

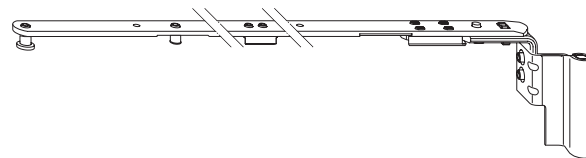
RS = правый, LS = левый

AGR = антрацитовый серый, BR = коричневый, BZ-AM = цвет бронзы - старая латунь, BZ-RB = F4 (старое золото), CW = бежевый, EV1 = элаксированный серебряный, F1 = серебряный, F3 = цвет золота, F3-MG = золотой матовый, F9 = стальной, LBR = коричневый глиняный, PW = белый перламутровый, SG = серебристо-серый, SGB = серый, SGR = серый пыльный, SL = серебряный (оцинкован гальванически), SW = черный реактивный, WS = белый, BZ-CU = цвет бронзы, медный, F1-elox = серебряный элаксированный, сближен по цвету с F1



Кронштейн SK ... 21-13

- Для нахлеста 21 мм и профильной системы 13 мм
- Только 2 размера кронштейнов
- Регулировка створки по горизонтали (+ 3,5/- 2,0 мм)
- Наклон створки на расстояние от 135 до 140 мм (обусловлено профилем)
- При FFH ≤ 600 мм следует применять ограничитель наклона KBG.OS
- Максимальный вес створки 130 кг
- Угловой кронштейн
- Благодаря специальной конструкции кронштейн и верхняя шина после монтажа надежно соединены друг с другом
- Функция торможения створки благодаря встроенной в SK пластиковой втулке
- Видимые элементы фурнитуры доступны в разных цветовых вариантах



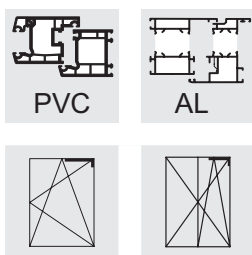
Накладка K.SK

- Накладка из пластика на видимую часть кронштейна
- Универсальный элемент - для правого и левого открывания
- Смотрите петлю кронштейна SL.KS, SL.KB, SL.HW

Наименование	№ артикула	Нахлест	Расстояние от оси фурнит. паза до края рамы	Упак. 1 штук/Тип	Упак. 2 штук/Тип	Упак. 3 штук/Тип
SK1.21-13.LS	4926397	21	13	10 BD	60 KK	480 EK
SK1.21-13.RS	4926396	21	13	10 BD	60 KK	480 EK
SK1.21-13.LS.WS	4926399	21	13	10 BD	60 KK	480 EK
SK1.21-13.RS.WS	4926398	21	13	10 BD	60 KK	480 EK
SK1.21-13.LS.BR	4926403	21	13	10 BD	60 KK	480 EK
SK1.21-13.RS.BR	4926402	21	13	10 BD	60 KK	480 EK
SK1.21-13.LS.CW	4928076	21	13	10 BD	60 KK	480 EK
SK1.21-13.RS.CW	4928075	21	13	10 BD	60 KK	480 EK
SK1.21-13.LS.F9	4926401	21	13	10 BD	60 KK	480 EK
SK1.21-13.RS.F9	4926400	21	13	10 BD	60 KK	480 EK
SK2.21-13.LS	4926405	21	13	10 BD	80 GK	960 EK
SK2.21-13.RS	4926404	21	13	10 BD	80 GK	960 EK
SK2.21-13.LS.WS	4926407	21	13	10 BD	80 GK	960 EK
SK2.21-13.RS.WS	4926406	21	13	10 BD	80 GK	960 EK
SK2.21-13.LS.BR	4926411	21	13	10 BD	80 GK	960 EK
SK2.21-13.RS.BR	4926410	21	13	10 BD	80 GK	960 EK
SK2.21-13.LS.CW	4928078	21	13	10 BD	80 GK	960 EK
SK2.21-13.RS.CW	4928077	21	13	10 BD	80 GK	960 EK
SK2.21-13.LS.F9	4926409	21	13	10 BD	80 GK	960 EK
SK2.21-13.RS.F9	4926408	21	13	10 BD	80 GK	960 EK

RS = правый, LS = левый

WS = белый, BR = коричневый, SL = серебряный, EV1 = серебряный анодированный, F1 = цвет серебра, F3 = цвет золота, BZ-RB (F4) = цвет бронзы - красно-коричневый, F9 = стальной, CW = бежевый

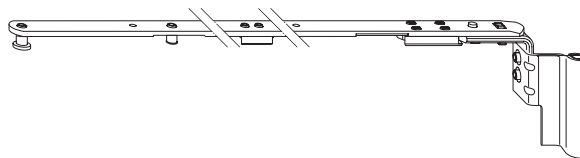


Кронштейн SK ... 22-13

- Для нахлеста 22 мм и профильной системы 13 мм
- Только 2 размера кронштейнов
- Регулировка створки по горизонтали (+ 3,5/- 2,0 мм)
- Наклон створки на расстояние от 135 до 140 мм (обусловлено профилем)
- При $FFH \leq 600$ мм следует применять ограничитель наклона KBG.OS
- Максимальный вес створки 130 кг
- Угловой кронштейн
- Благодаря специальной конструкции кронштейн и верхняя шина после монтажа надежно соединены друг с другом
- Функция торможения створки благодаря встроенной в SK пластиковой втулке
- Видимые элементы фурнитуры доступны в разных цветовых вариантах

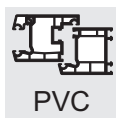
Накладка K.SK

- Накладка из пластика на видимую часть кронштейна
- Универсальный элемент - для правого и левого открывания
- Смотрите петлю кронштейна SL.KS, SL.KB, SL.HW

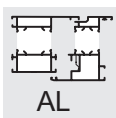


Наименование	№ артикула	Нахлест	Расстояние от оси фурнит. паза до края рамы	Упак. 1 штук/Тип	Упак. 2 штук/Тип	Упак. 3 штук/Тип
SK1.22-13.LS	4935763	22	13	10 BD	60 KK	480 EK
SK1.22-13.RS	4935762	22	13	10 BD	60 KK	480 EK
SK2.22-13.LS	4935767	22	13	10 BD	80 GK	960 EK
SK2.22-13.RS	4935766	22	13	10 BD	80 GK	960 EK

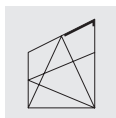
RS = правый, LS = левый



PVC

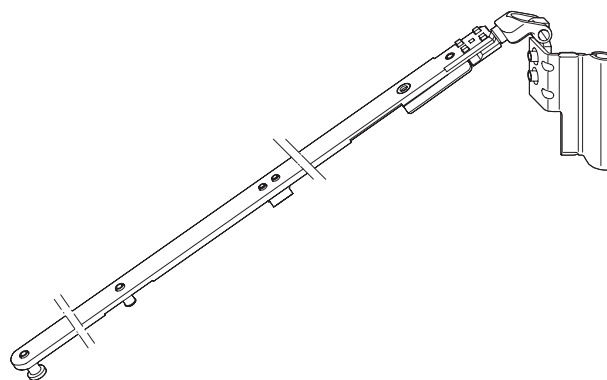


AL



Кронштейн SK ... A.18-9

- Для окон с нахлестом 18 мм и межосевым расстоянием замка 9 мм
- Применяется с верхней петлей SL.KS, SL.KB или с SL.HW
- Для углов меньше 90°, взаимодействует с кронштейном
- Возможность регулировки наклона верхнего плеча угловой передачи в зависимости от конструкции окна
- Только 2 размера кронштейнов
- Регулировка створки по горизонтали (+ 3,5/- 2,0 мм)
- Максимальный вес створки 80 кг
- Благодаря специальной конструкции кронштейн и верхняя шина после монтажа надежно соединены друг с другом
- Функция торможения створки благодаря встроенной в SK пластиковой втулке
- Видимые элементы фурнитуры доступны в разных цветовых вариантах



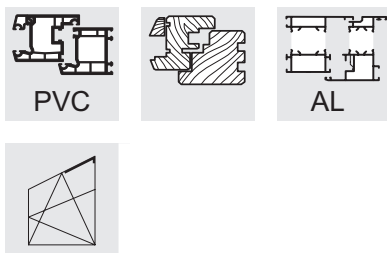
Накладка K.SK

- Накладка из пластика на видимую часть кронштейна
- Универсальный элемент - для правого и левого открывания
- Смотрите петлю кронштейна SL.KS, SL.KB, SL.HW

Наименование	№ артикула	Нахлест	Расстояние от оси фурнит. паза до края рамы	Упак. 1 штук/Тип	Упак. 2 штук/Тип	Упак. 3 штук/Тип
SK1.A.18-9.LS	4998720	18	9	10 BD	60 KK	480 EK
SK1.A.18-9.RS	4998709	18	9	10 BD	60 KK	480 EK
SK2.A.18-9.LS	4998742	18	9	10 BD	80 GK	320 EK
SK2.A.18-9.RS	4998741	18	9	10 BD	80 GK	320 EK

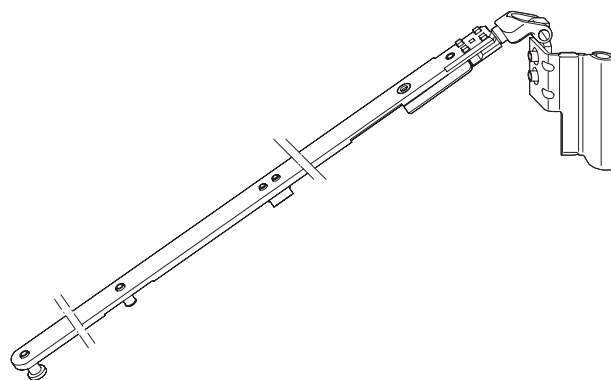
RS = правый, LS = левый

WS = белый, BR = коричневый, SL = серебряный, F1 = серебряный, F3 = цвет золота, F9 = стальной



Кронштейн SK ... A.20-9

- Для окон с нахлестом 20 мм и профильной системой 9 мм
- Применяется с верхней петлей SL.KS, SL.KB или с SL.HW
- Для углов меньше 90°, взаимодействует с кронштейном
- Возможность регулировки наклона верхнего плеча угловой передачи в зависимости от конструкции окна
- Только 2 размера кронштейнов
- Регулировка створки по горизонтали (+ 3,5/- 2,0 мм)
- Максимальный вес створки 80 кг
- Благодаря специальной конструкции кронштейн и верхняя шина после монтажа надежно соединены друг с другом
- Функция торможения створки благодаря встроенной в SK пластиковой втулке
- Видимые элементы фурнитуры доступны в разных цветовых вариантах



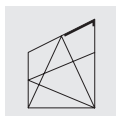
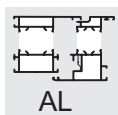
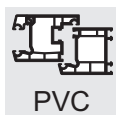
Накладка K.SK

- Накладка из пластика на видимую часть кронштейна
- Универсальный элемент - для правого и левого открывания
- Смотрите петлю кронштейна SL.KS, SL.KB, SL.HW

Наименование	№ артикула	Нахлест	Расстояние от оси фурнит. паза до края рамы	Упак. 1 штук/Тип	Упак. 2 штук/Тип	Упак. 3 штук/Тип
SK1.A.20-9.LS	4926615	20	9	10 BD	60 KK	480 EK
SK1.A.20-9.RS	4926613	20	9	10 BD	60 KK	480 EK
SK2.A.20-9.LS	4926651	20	9	10 BD	80 GK	320 EK
SK2.A.20-9.RS	4926650	20	9	10 BD	80 GK	320 EK

RS = правый, LS = левый

WS = белый, BR = коричневый, SL = серебряный, F1 = серебряный, F3 = цвет золота, F9 = стальной

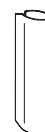
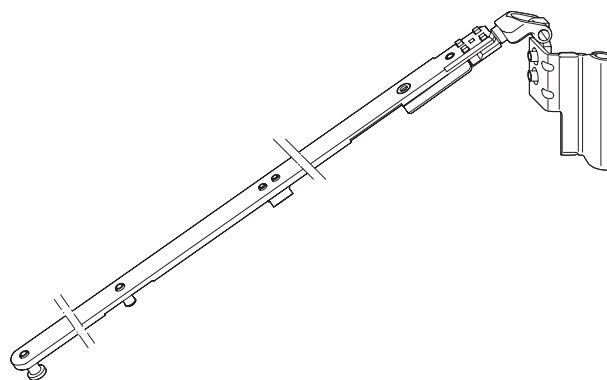


Кронштейн SK ... A.18-13

- Для нахлеста 18 мм и профильной системы 13 мм
- Применяется с верхней петлей SL.KS, SL.KB или с SL.HW
- Для углов меньше 90°, взаимодействует с кронштейном
- Возможность регулировки наклона верхнего плеча угловой передачи в зависимости от конструкции окна
- Только 2 размера кронштейнов
- Регулировка створки по горизонтали (+ 3,5/- 2,0 мм)
- Максимальный вес створки 80 кг
- Благодаря специальной конструкции кронштейн и верхняя шина после монтажа надежно соединены друг с другом
- Функция торможения створки благодаря встроенной в SK пластиковой втулке
- Видимые элементы фурнитуры доступны в разных цветовых вариантах

Накладка K.SK

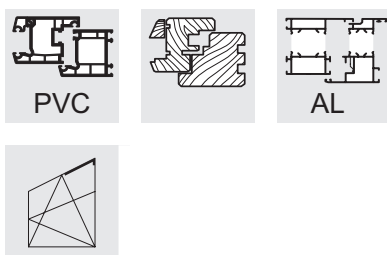
- Накладка из пластика на видимую часть кронштейна
- Универсальный элемент - для правого и левого открывания
- Смотрите петлю кронштейна SL.KS, SL.KB, SL.HW



Наименование	№ артикула	Нахлест	Расстояние от оси фурнит. паза до края рамы	Упак. 1 штук/Тип	Упак. 2 штук/Тип	Упак. 3 штук/Тип
SK1.A.18-13.LS	4998726	18	13	10 BD	60 KK	480 EK
SK1.A.18-13.RS	4998725	18	13	10 BD	60 KK	480 EK
SK2.A.18-13.LS	4998748	18	13	10 BD	80 GK	320 EK
SK2.A.18-13.RS	4998747	18	13	10 BD	80 GK	320 EK

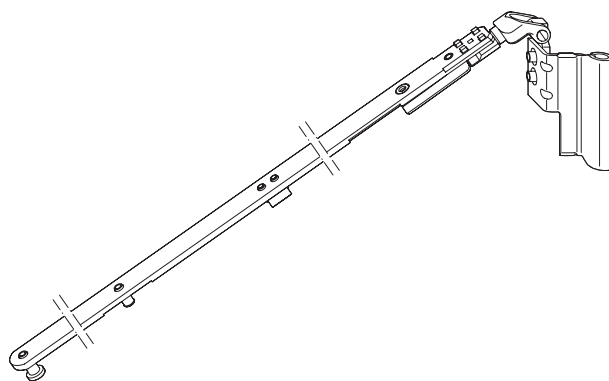
RS = правый, LS = левый

WS = белый, BR = коричневый, SL = серебряный, F1 = серебряный, F3 = цвет золота, F9 = стальной



Кронштейн SK ... A.20-13

- Для окон с нахлестом 20 мм и профильной системой 13 мм
- Применяется с верхней петлей SL.KS, SL.KB или с SL.HW
- Для углов меньше 90°, взаимодействует с кронштейном
- Возможность регулировки наклона верхнего плеча угловой передачи в зависимости от конструкции окна
- Только 2 размера кронштейнов
- Регулировка створки по горизонтали (+ 3,5/- 2,0 мм)
- Максимальный вес створки 80 кг
- Благодаря специальной конструкции кронштейн и верхняя шина после монтажа надежно соединены друг с другом
- Функция торможения створки благодаря встроенной в SK пластиковой втулке
- Видимые элементы фурнитуры доступны в разных цветовых вариантах



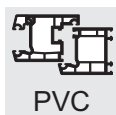
Накладка K.SK

- Накладка из пластика на видимую часть кронштейна
- Универсальный элемент - для правого и левого открывания
- Смотрите петлю кронштейна SL.KS, SL.KB, SL.HW

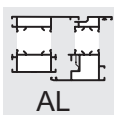
Наименование	№ артикула	Нахлест	Расстояние от оси фурнит. паза до края рамы	Упак. 1 штук/Тип	Упак. 2 штук/Тип	Упак. 3 штук/Тип
SK1.A.20-13.LS	4926634	20	13	10 BD	60 KK	480 EK
SK1.A.20-13.RS	4926631	20	13	10 BD	60 KK	480 EK
SK1.A.20-13.LS.WS	4926636	20	13	10 BD	60 KK	480 EK
SK1.A.20-13.RS.WS	4926635	20	13	10 BD	60 KK	480 EK
SK1.A.20-13.LS.F9	4926642	20	13	10 BD	60 KK	480 EK
SK1.A.20-13.RS.F9	4926637	20	13	10 BD	60 KK	480 EK
SK2.A.20-13.LS	4926659	20	13	10 BD	80 GK	320 EK
SK2.A.20-13.RS	4926658	20	13	10 BD	80 GK	320 EK
SK2.A.20-13.LS.WS	4926672	20	13	10 BD	80 GK	320 EK
SK2.A.20-13.RS.WS	4926670	20	13	10 BD	80 GK	320 EK
SK2.A.20-13.LS.F9	4926674	20	13	10 BD	80 GK	320 EK
SK2.A.20-13.RS.F9	4926673	20	13	10 BD	80 GK	320 EK

RS = правый, LS = левый

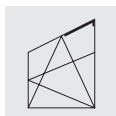
WS = белый, BR = коричневый, SL = серебряный, F1 = серебряный, F3 = цвет золота, F9 = стальной



PVC

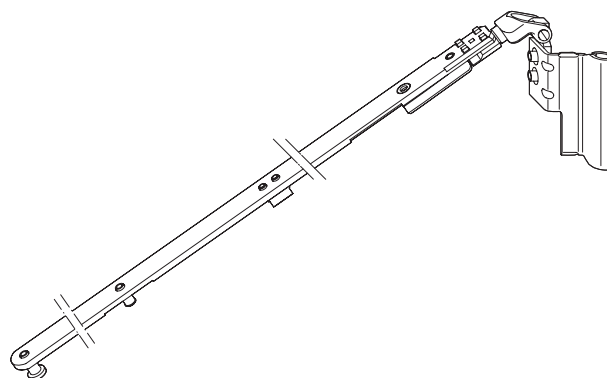


AL



Кронштейн SK ... A.21-13

- Для нахлеста 21 мм и профильной системы 13 мм
- Только 2 размера кронштейнов
- Регулировка створки по горизонтали (+ 3,5/- 2,0 мм)
- Угловой кронштейн для окон из ПВХ
- Максимальный вес створки 80 кг
- Благодаря специальной конструкции кронштейн и верхняя шина после монтажа надежно соединены друг с другом
- Функция торможения створки благодаря встроенной в SK пластиковой втулке
- Возможность регулировки наклона верхнего плеча угловой передачи в зависимости от конструкции окна
- Видимые элементы фурнитуры доступны в разных цветовых вариантах
- Для углов меньше 90°, взаимодействует с кронштейном



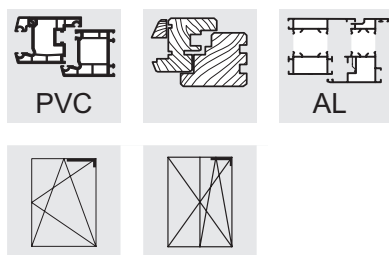
Накладка K.SK

- Накладка из пластика на видимую часть кронштейна
- Универсальный элемент - для правого и левого открывания
- Смотрите петлю кронштейна SL.KS, SL.KB, SL.HW

Наименование	№ артикула	Нахлест	Расстояние от оси фурнит. паза до края рамы	Упак. 1 штук/Тип	Упак. 2 штук/Тип	Упак. 3 штук/Тип
SK1.A.21-13.LS	4926678	21	13	10 BD	60 KK	480 EK
SK1.A.21-13.RS	4926677	21	13	10 BD	60 KK	480 EK
SK2.A.21-13.LS	4926686	21	13	10 BD	80 GK	320 EK
SK2.A.21-13.RS	4926685	21	13	10 BD	80 GK	320 EK
SK2.A.21-13.LS.WS	4926688	21	13	10 BD	80 GK	320 EK
SK2.A.21-13.RS.WS	4926687	21	13	10 BD	80 GK	320 EK

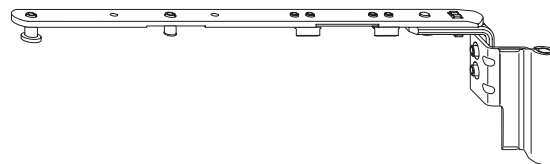
RS = правый, LS = левый

WS = белый, BR = коричневый, SL = серебряный, F1 = серебряный, F3 = цвет золота, F9 = стальной



Кронштейн SK ... E...

- Для профильных систем 9 и 13 мм
- Применяется с верхней петлей SL.KS, SL.KB или с SL.HW
- Для фурнитурной системы с измененной очередностью открывания
- Только 2 размера кронштейнов
- Регулировка створки по горизонтали (+ 3,5/- 2,0 мм)
- Наклон створки на расстояние от 135 до 140 мм (обусловлено профилем)
- При FFH ≤ 600 мм следует применять ограничитель наклона KBG.OS
- В соединении с верхней шиной OS. ... E
- Максимальный вес створки 130 кг
- Угловой кронштейн
- Благодаря специальной конструкции кронштейн и верхняя шина после монтажа надежно соединены друг с другом
- Функция торможения створки благодаря встроенной в SK пластиковой втулке
- Видимые элементы фурнитуры доступны в разных цветовых вариантах



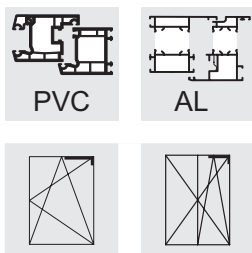
Накладка K.SK

- Накладка из пластика на видимую часть кронштейна
- Универсальный элемент - для правого и левого открывания
- Смотрите петлю кронштейна SL.KS, SL.KB, SL.HW

Наименование	№ артикула	Нахлест	Расстояние от оси фурнит. паза до края рамы	Упак. штук/Тип	Упак. 2 штук/Тип	Упак. 3 штук/Тип
SK1.E.18-13.LS	5012366	18	13	10 BD	60 KK	480 EK
SK1.E.18-13.RS	5012365	18	13	10 BD	60 KK	480 EK
SK1.E.20-9.LS	4926183	20	9	10 BD	60 KK	480 EK
SK1.E.20-9.RS	4926182	20	9	10 BD	60 KK	480 EK
SK1.E.20-9.LS.WS	4926162	20	9	10 BD	60 KK	480 EK
SK1.E.20-9.RS.WS	4926161	20	9	10 BD	60 KK	480 EK
SK1.E.20-13.LS	4926185	20	13	10 BD	60 KK	480 EK
SK1.E.20-13.RS	4926184	20	13	10 BD	60 KK	480 EK
SK1.E.20-13.LS.WS	4926164	20	13	10 BD	60 KK	480 EK
SK1.E.20-13.RS.WS	4926163	20	13	10 BD	60 KK	480 EK
SK1.E.20-13.RS.F9	4969036	20	13	10 BD	60 KK	480 EK
SK1.E.20-13.LS.F9	4969037	20	13	10 BD	60 KK	480 EK
SK2.E.18-13.LS	5012368	18	13	10 BD	80 GK	320 EK
SK2.E.18-13.RS	5012367	18	13	10 BD	80 GK	320 EK
SK2.E.20-9.LS	4926167	20	9	10 BD	80 GK	960 EK
SK2.E.20-9.RS	4926166	20	9	10 BD	80 GK	960 EK
SK2.E.20-13.LS	4926169	20	13	10 BD	80 GK	960 EK
SK2.E.20-13.RS	4926168	20	13	10 BD	80 GK	960 EK
SK2.E.20-13.LS.WS	4926193	20	13	10 BD	80 GK	960 EK
SK2.E.20-13.RS.WS	4926192	20	13	10 BD	80 GK	960 EK
SK2.E.20-13.RS.F9	4969038	20	13	10 BD	80 GK	960 EK
SK2.E.20-13.LS.F9	4969039	20	13	10 BD	80 GK	960 EK

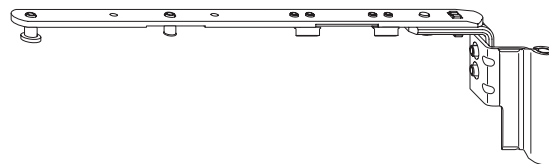
RS = правый, LS = левый

WS = белый, BR = коричневый, SL = серебряный, F1 = серебряный, F3 = цвет золота, F9 = стальной



Кронштейн SK ... E.21-13

- Для нахлеста 21 мм и профильной системы 13 мм
- Для фурнитурной системы с измененной очередностью открывания
- Только 2 размера кронштейнов
- Регулировка створки по горизонтали (+ 3,5/- 2,0 мм)
- Наклон створки на расстояние от 135 до 140 мм (обусловлено профилем)
- При FFH ≤ 600 мм следует применять ограничитель наклона KBG.OS
- В соединении с верхней шиной OS. ... E
- Угловой кронштейн
- Благодаря специальной конструкции кронштейн и верхняя шина после монтажа надежно соединены друг с другом
- Функция торможения створки благодаря встроенной в SK пластиковой втулке
- Видимые элементы фурнитуры доступны в разных цветовых вариантах
- Максимальный вес створки 130 кг



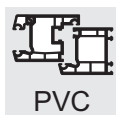
Накладка K.SK

- Накладка из пластика на видимую часть кронштейна
- Универсальный элемент - для правого и левого открывания
- Смотрите петлю кронштейна SL.KS, SL.KB, SL.HW

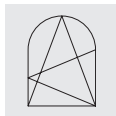
Наименование	№ артикула	Нахлест	Расстояние от оси фурнит. паза до края рамы	Упак. 1 штук/Тип	Упак. 2 штук/Тип	Упак. 3 штук/Тип
SK1.E.21-13.LS	4969578	21	13	10 BD	60 KK	480 EK
SK1.E.21-13.RS	4969656	21	13	10 BD	60 KK	480 EK
SK2.E.21-13.LS	4969674	21	13	10 BD	80 GK	960 EK
SK2.E.21-13.RS	4969679	21	13	10 BD	80 GK	960 EK

RS = правый, LS = левый

WS = белый, BR = коричневый, SL = серебряный, F1 = серебряный, F3 = цвет золота, F9 = стальной



PVC



Комплект фурнитуры для арочных окон GRT.RB.K.A

- Для арочных окон
- Только один размер кронштейна
- Трамплин приспособлен к монтажу в ответной планке (приподнимает створку в положении наклона)
- Максимальный вес створки 80 кг
- Применяется в сочетании с GRT.RB.K.SB

Комплект для арочного окна GRT.RB.K.A

Состоит из:

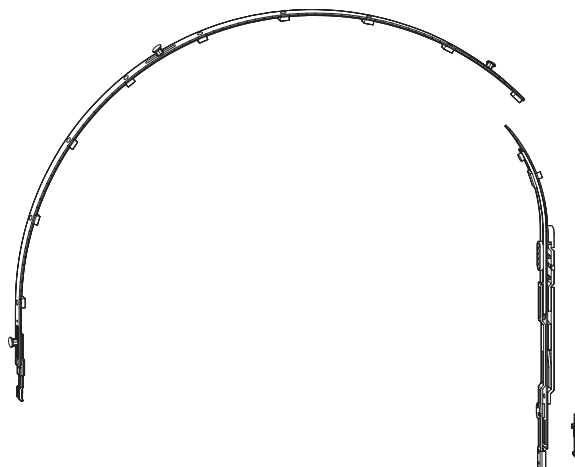
- Кронштейн GR1.SL
- Соединительная шина AARB 1000-3
- Упаковка с деталями для арочного окна

Упаковка с деталями для арочного окна состоит из:

- Двухфункциональный элемент DFE
- Ответная часть на раму DFE-TFE
- Трамплин K-SEF 1 SC
- Соединительная пластина RB. SL

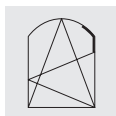
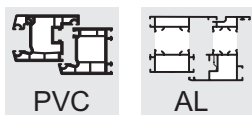
Комплект GRT.RB.K

- Без соединительной шины AARB 1000-3



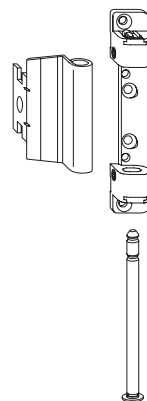
7

Наименование	№ артикула	Упак. 1 штук/Тип	Упак. 2 штук/Тип
GRT.RB.K.A	4927282	1 КТ	60 ЕА
GRT.RB.K	4927309	10 GK	120 EK



Базовый комплект GRT.RB.K.SB

- Для арочных окон
- Применяется в окнах с фальцевым зазором 12 мм
- Для профильной системы 9 и 13 мм
- Максимальный вес створки 80 кг
- Универсальный элемент - для правого и левого открывания
- Применяется в сочетании с комплектом фурнитуры для арочного окна GRT.RB.K
- Накладки белого и коричневого цвета на петлю кронштейна и на кронштейны поставляются в комплекте



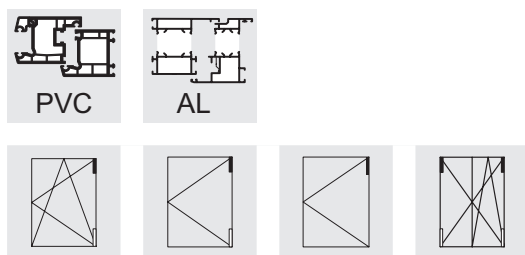
7

Основной комплект GRT.RB.K.SB ... WS/F9

- Вариант аналогичен представленному выше, но петля кронштейна и кронштейн окрашены в определенный цвет порошковой краской

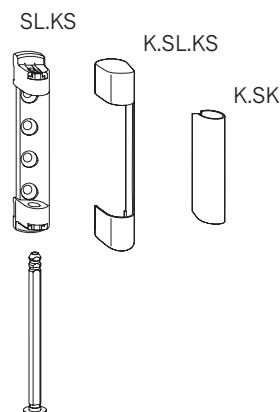
Наименование	№ артикула	Диапазон применения, мм		Нахлест	Расстояние от оси фурнит. паза до края рамы	Упак. 1 штук/Тип	Упак. 2 штук/Тип	Упак. 3 штук/Тип
GRT.RB.K.SB.18-9	4927249	FB	4	18	9	1 BL	50 KK	400 EK
GRT.RB.K.SB.18-13	4927248	FB	4	18	13	1 BL	50 KK	400 EK
GRT.RB.K.SB.20-9.WS	1935123	FB	4	20	9	1 BL	50 KK	400 EK
GRT.RB.K.SB.20-9.F9	2012419	FB	4	20	9	1 BL	50 KK	400 EK
GRT.RB.K.SB.20-13	1898916	FB	4	20	13	1 BL	50 GK	200 EK
GRT.RB.K.SB.20-13.WS	1853611	FB	4	20	13	1 BL	50 GK	200 EK
GRT.RB.K.SB.20-13.F9	2012099	FB	4	20	13	1 BL	50 KK	400 EK
GRT.RB.K.SB.21-13	4927247	FB	4	21	13	1 BL	50 KK	400 EK
GRT.RB.K.SB.22-13	2125940	FB	4	22	13	1 BL	50 KK	400 EK

AGR = антрацитовый серый, BR = коричневый, BZ-AM = цвет бронзы - старая латунь, BZ-RB = F4 (старое золото), CW = бежевый, EV1 = элосированный серебряный, F1 = серебряный, F3 = цвет золота, F3-MG = золотой матовый, F9 = стальной, LBR = коричневый глиняный, PW = белый перламутровый, SG = серебристо-серый, SGB = серый, SGR = серый пыльный, SL = серебряный (оцинкован гальванически), SW = черный реактивный, WS = белый, BZ-CU = цвет бронзы, медный, F1-elox = серебряный элосированный, сближен по цвету с F1
TB - петля с фрезеровкой на раме, FB - петля без фрезеровки на раме



Верхняя петля на раму SL.KS

- Верхняя петля на раму SL.KS с симметричным сверлением отверстий для верхней и нижней петли на раме EL.K / ESV
- Запатентованная система фиксации штифта
- Петля и накладка не выступают за верхний край створки (при нахлесте 20 мм)
- Конструкция предотвращающая вращение штифта петли кронштейна
- Монтаж верхней и нижней петель на раме возможен до сварки
- Верхняя петля на раму SL.KS для максимального веса створки 100 кг
- Чертежи для сверления - смотрите раздел 15, рис. В-7-1




Накладка на верхнюю петлю на раме K.SL.KS

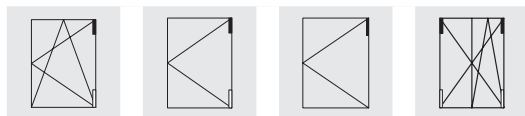
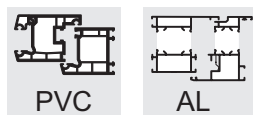
- Универсальный элемент - для правого и левого открывания

Накладка K.SK

- Универсальный элемент - для правого и левого открывания

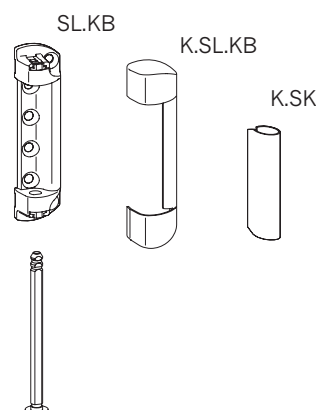
Наименование	№ артикула		Макс. вес створки (кг)	Упак. 1 штук/Тип	Упак. 2 штук/Тип	Упак. 3 штук/Тип
SL.KS.3-3	4926253	4	100	200 КК	1600 ЕК	
SL.KS.3-3.BR	4938869	4	100	200 КК	1600 ЕК	
SL.KS.3-3.CW	4938883	4	100	200 КК	1600 ЕК	
SL.KS.3-3.F9	4938885	4	100	200 КК	1600 ЕК	
SL.KS.3-3.WS	4928400	4	100	200 КК	4800 ЕК	
SL.KS.3-6	2844434	4	100	200 КК	1600 ЕК	
SL.KS.3-6.BR	4927491	4	100	200 КК	1600 ЕК	
SL.KS.3-6.CW	4928060	4	100	200 КК	1600 ЕК	
SL.KS.3-6.F9	2844531	4	100	200 КК	1600 ЕК	
SL.KS.3-6.WS	2844506	4	100	200 КК	1600 ЕК	
K.SL.KS.WS	2844928			100 BL	300 КК	7200 ЕК
K.SL.KS.BR	4927420			100 BL	300 КК	7200 ЕК
K.SL.KS.BZ-RB	4933295			100 BL	300 КК	2400 ЕК
K.SL.KS.CW	4927558			100 BL	300 КК	2400 ЕК
K.SL.KS.F1	4928483			100 BL	300 КК	2400 ЕК
K.SL.KS.F3	4995008			100 BL	300 КК	2400 ЕК
K.SL.KS.F3-MG	4987448			100 BL	300 КК	2400 ЕК
K.SL.KS.F9	2845277			100 BL	300 КК	7200 ЕК
K.SL.KS.LBR	4939020			100 BL	300 КК	2400 ЕК
K.SL.KS.LGR	5002873			100 BL	300 КК	2400 ЕК
K.SL.KS.PW	5002872			100 BL	300 КК	2400 ЕК
K.SL.KS.SW	4939052			100 BL	300 КК	2400 ЕК
K.SL.KS.F1-ELOX.	5021123			100 BL	300 К3	2400 Е3
K.SK.WS	2845285			100 BL	600 КК	14400 ЕК
K.SK.BR	4927421			100 BL	600 КК	14400 ЕК
K.SK.BZ-RB	4933296			100 BL	600 КК	4800 ЕК
K.SK.CW	4927572			100 BL	600 КК	4800 ЕК
K.SK.F1	4928484			100 BL	600 КК	4800 ЕК
K.SK.F3	4995009			100 BL	600 КК	4800 ЕК
K.SK.F3-MG	4987480			100 BL	600 КК	4800 ЕК
K.SK.F9	2845293			100 BL	600 КК	14400 ЕК
K.SK.LBR	4939036			100 BL	600 КК	4800 ЕК
K.SK.SW	4939055			100 BL	600 КК	4800 ЕК
K.SK.F1-ELOX.	5021124			100 BL	600 К3	4800 Е3

AGR = антрацитовый серый, BR = коричневый, BZ-AM = цвет бронзы - старая латунь, BZ-RB = F4 (старое золото), CW = бежевый, EV1 = эпоксированный серебряный, F1 = серебряный, F3 = цвет золота, F3-MG = золотой матовый, F9 = стальной, LBR = коричневый глиняный, PW = белый перламутровый, SG = серебристо-серый, SGB = серый, SGR = серый пыльный, SL = серебряный (оцинкован гальванически), SW = черный реактивный, WS = белый, BZ-CU = цвет бронзы, медный, F1-elox = серебряный эпоксированный, сближен по цвету с F1



Верхняя петля SL.KB

- Запатентованная система фиксации штифта
- Петля и накладка не выступают за верхний край створки (при нахлесте 20 мм)
- Конструкция предотвращающая вращение штифта петли кронштейна
- Монтаж верхней и нижней петель на раме возможен до сварки
- Максимальный вес створки 130 кг
- Чертежи для сверления - смотрите раздел 15, рис. В-7-1




Накладка на петлю на раме K.SL.KB

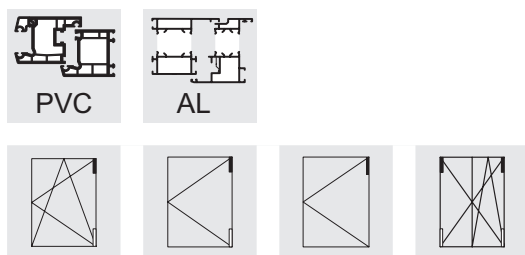
- Универсальный элемент - для правого и левого открывания

Накладка K.SK

- Универсальный элемент - для правого и левого открывания

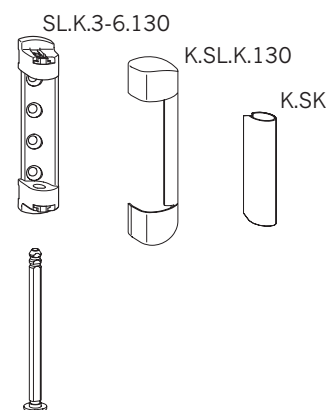
Наименование	№ артикула		Макс. вес створки (кг)	Упак. 1 штук/Тип	Упак. 2 штук/Тип	Упак. 3 штук/Тип
SL.KB.3-6	2901380	6	130	200 КК	1600 ЕК	
SL.KB.3-6.BR	4927414	6	130	200 КК	1600 ЕК	
SL.KB.3-6.CW	4928062	6	130	200 КК	1600 ЕК	
SL.KB.3-6.F9	2901398	6	130	200 КК	1600 ЕК	
SL.KB.3-6.WS	2901371	6	130	200 КК	1600 ЕК	
K.SL.KB.WS	2919272			100 BL	300 КК	2400 ЕК
K.SL.KB.BR	4927427			100 BL	300 КК	2400 ЕК
K.SL.KB.BZ-RB	4933291			100 BL	300 КК	2400 ЕК
K.SL.KB.F1	4928481			100 BL	300 КК	2400 ЕК
K.SL.KB.F3	4995007			100 BL	300 КК	2400 ЕК
K.SL.KB.F9	2919281			100 BL	300 КК	2400 ЕК
K.SL.KB.F1-ELOX.	5021128			100 BL	300 К3	2400 Е3
K.SK.WS	2845285			100 BL	600 КК	14400 ЕК
K.SK.BR	4927421			100 BL	600 КК	14400 ЕК
K.SK.BZ-RB	4933296			100 BL	600 КК	4800 ЕК
K.SK.CW	4927572			100 BL	600 КК	4800 ЕК
K.SK.F1	4928484			100 BL	600 КК	4800 ЕК
K.SK.F3	4995009			100 BL	600 КК	4800 ЕК
K.SK.F3-MG	4987480			100 BL	600 КК	4800 ЕК
K.SK.F9	2845293			100 BL	600 КК	14400 ЕК
K.SK.LBR	4939036			100 BL	600 КК	4800 ЕК
K.SK.SW	4939055			100 BL	600 КК	4800 ЕК

AGR = антрацитовый серый, BR = коричневый, BZ-AM = цвет бронзы - старая латунь, BZ-RB = F4 (старое золото), CW = бежевый, EV1 = элосированный серебряный, F1 = серебряный, F3 = цвет золота, F3-MG = золотой матовый, F9 = стальной, LBR = коричневый глиняный, PW = белый перламутровый, SG = серебристо-серый, SGB = серый, SGR = серый пыльный, SL = серебряный (оцинкован гальванически), SW = черный реактивный, WS = белый, BZ-CU = цвет бронзы, медный, F1-elox = серебряный элосированный, сближен по цвету с F1



Верхняя петля SL.K.3-6.130

- Верхняя петля на раму SL.KS с симметричным сверлением отверстий для верхней и нижней петли на раме EL.K / ESV
- Запатентованная система фиксации штифта
- Петля и накладка не выступают за верхний край створки (при нахлесте 20 мм)
- Конструкция предотвращающая вращение штифта петли кронштейна
- Монтаж верхней и нижней петель на раме возможен до сварки
- Предельный вес створки 130 кг (акцептация по запросу, обусловлено профилем)
- Чертежи для сверления - смотрите раздел 15, рис. В-7-1



Накладка на верхнюю петлю на раме K.SL.K.130


- Универсальный элемент - для правого и левого открывания

Накладка K.SK

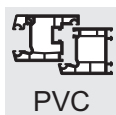
- Универсальный элемент - для правого и левого открывания

Важно для пластиковых окон:

- Прикручивание петли кронштейна должно соответствовать указаниям TBDK. Диаметр сверла должен отвечать диаметру крепящих шурупов, а диаметр шурупов и их длина - соответствующим нагрузкам.

Наименование	№ артикула		Макс. вес створки (кг)	Упак. 1 штук/Тип	Упак. 2 штук/Тип	Упак. 3 штук/Тип
SL.K.3-6.130	4987933	4	130	200 KK	1600 EK	
SL.K.3-6.130.BR	4995565	4	130	200 KK	1600 EK	
SL.K.3-6.130.F9	4995564	4	130	200 KK	1600 EK	
SL.K.3-6.130.WS	4995563	4	130	200 KK	1600 EK	
K.SL.K.130.WS	4987952			100 BL	300 KK	2400 EK
K.SL.K.130.BR	4987953			100 BL	300 KK	2400 EK
K.SL.K.130.F1	4987954			100 BL	300 KK	2400 EK
K.SL.K.130.CW	4987955			100 BL	300 KK	2400 EK
K.SL.K.130.F3-MG	5014723			100 BL	300 KK	2400 EK
K.SL.K.130.F1-ELOX.	5024312			100 BL	300 KK	2400 EK
K.SK.WS	2845285			100 BL	600 KK	14400 EK
K.SK.BR	4927421			100 BL	600 KK	14400 EK
K.SK.CW	4927572			100 BL	600 KK	4800 EK
K.SK.F1	4928484			100 BL	600 KK	4800 EK
K.SK.F3	4995009			100 BL	600 KK	4800 EK
K.SK.F3-MG	4987480			100 BL	600 KK	4800 EK
K.SK.BZ-RB	4933296			100 BL	600 KK	4800 EK
K.SK.F9	2845293			100 BL	600 KK	14400 EK
K.SK.LBR	4939036			100 BL	600 KK	4800 EK
K.SK.SW	4939055			100 BL	600 KK	4800 EK

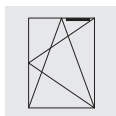
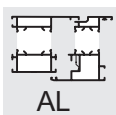
AGR = антрацитовый серый, BR = коричневый, BZ-AM = цвет бронзы - старая латунь, BZ-RB = F4 (старое золото), CW = бежевый, EV1 = элаксированный серебряный, F1 = серебряный, F3 = цвет золота, F3-MG = золотой матовый, F9 = стальной, LBR = коричневый глиняный, PW = белый перламутровый, SG = серебристо-серый, SGB = серый, SGR = серый пыльный, SL = серебряный (оцинкован гальванически), SW = черный реактивный, WS = белый, BZ-CU = цвет бронзы, медный, F1-elox = серебряный элаксированный, сближен по цвету с F1



PVC

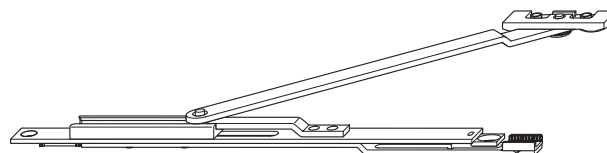


AL



Дополнительный кронштейн ZSR SL

- Фальцевый зазор 12 мм
- Нахлест от 18 до 22 мм
- Применяется при ширине FFB > 1475 мм
- Пластина на раму, прикручиваемая к профилю, применяется с пластиковой профильной подкладкой WSK (зависит от типа профиля - смотрите раздел 11)
- Монтаж - смотрите раздел 15, рис. В-7-4
- Совместимость с профильной системой благодаря профильной подкладке FT - WSK смотрите раздел Ответные планки



7

Дополнительный кронштейн ZSR.13-3

- Аналогично представленному выше
- Пластина на раму для системы 13 мм с 3 мм подпорой в пазу рамы

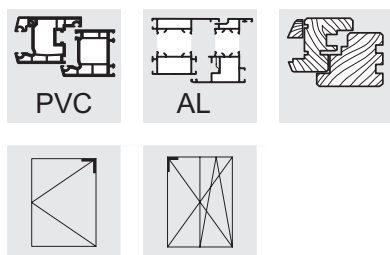
Дополнительный кронштейн ZSRE SL

- Применяется в поворотно-откидных окнах с измененной очередностью открывания
- В основном по конструкции версия похожа на ZSR
- Монтаж - смотрите раздел 15, чертежи В-7-4

Дополнительный кронштейн ZSRE.13-3

- Аналогично представленному выше
- Пластина на раму для системы 13 мм с 3 мм подпорой в пазу рамы

Наименование	№ артикула	Диапазон применения, мм		Упак. 1 штук/Тип	Упак. 2 штук/Тип	Упак. 3 штук/Тип
ZSR SL	5048941	FFB > 1475	4	10 BD	80 KK	640 EK
ZSRE SL	5048946	FFB > 1475	4	10 BD	80 KK	640 EK



Петля DL.K ... 9

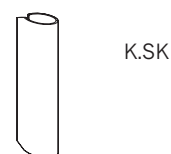
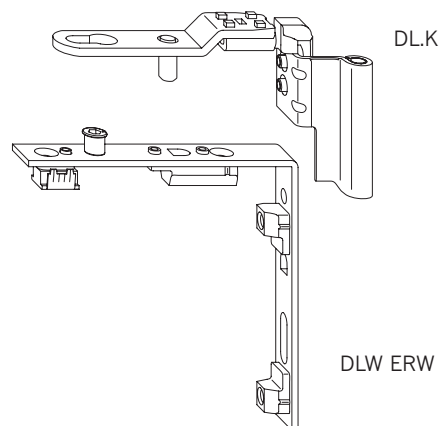
- Применяется с верхней петлей SL.KS, SL.KB или с SL.HW
- Доступны два варианта - левое или правое исполнение
- Функция торможения створки благодаря встроенной пластиковой втулке
- Регулировка створки по горизонтали (+3/-2 мм)
- Регулировка прижима +/- 0,8 мм
- Для профильной системы 9 мм
- Максимальный вес створки 130 кг

Уголок поворотного кронштейна петли DLW ERW

- Универсальный элемент - для правого и левого открывания
- Возможность как автоматического, так и ручного монтажа
- Для установки с петлей DLB
- С элементом фиксации в фурнитурном пазу

Накладка K.SK

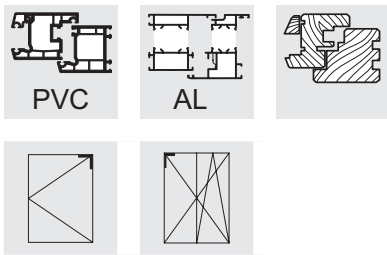
- Универсальный элемент - для правого и левого открывания
- Смотрите петлю кронштейна SL.KS, SL.KB, SL.HW
- Доступная в разных цветовых вариантах



Наименование	№ артикула		Нахлест	Расстояние от оси фурнит. паза до края рамы	Упак. 1 штук/Тип	Упак. 2 штук/Тип
DLW ERW SL	2300023	4			100 КК	800 ЕК
DL.K.18-9.LS	4998754	0	18	9	100 КК	800 ЕК
DL.K.18-9.RS	4998753	0	18	9	100 КК	800 ЕК
DL.K.18-9.LS.WS	4998756	0	18	9	100 КК	800 ЕК
DL.K.18-9.RS.WS	4998755	0	18	9	100 КК	800 ЕК
DL.K.18-9.LS.F9	4998758	0	18	9	100 КК	800 ЕК
DL.K.18-9.RS.F9	4998757	0	18	9	100 КК	800 ЕК
DL.K.20-9.LS	4928091	0	20	9	100 КК	800 ЕК
DL.K.20-9.RS	4928090	0	20	9	100 КК	800 ЕК
DL.K.20-9.LS.WS	4928095	0	20	9	100 КК	800 ЕК
DL.K.20-9.RS.WS	4928093	0	20	9	100 КК	800 ЕК
DL.K.20-9.LS.F9	4928097	0	20	9	100 КК	800 ЕК
DL.K.20-9.RS.F9	4928096	0	20	9	100 КК	800 ЕК

RS = правый, LS = левый

WS = белый, BR = коричневый, SL = серебряный, F1 = серебряный, F3 = цвет золота, F9 = стальной



Петля DL.K ... 13

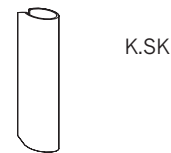
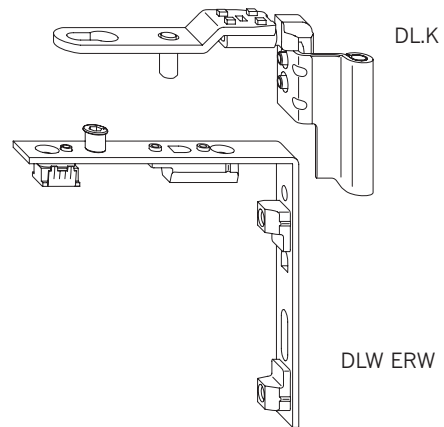
- Применяется с верхней петлей SL.KS, SL.KB или с SL.HW
- Доступны два варианта - левое или правое исполнение
- Функция торможения створки благодаря встроенной пластиковой втулке
- Регулировка створки по горизонтали (+3/-2 мм)
- Регулировка прижима +/- 0,8 мм
- Для профильной системы 13 мм
- Максимальный вес створки 130 кг

Уголок поворотного кронштейна петли DLW ERW

- Универсальный элемент - для правого и левого открывания
- Возможность как автоматического, так и ручного монтажа
- Для установки с петлями DLB
- С элементом фиксации в фурнитурном пазу

Накладка K.SK

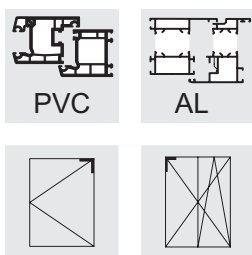
- Универсальный элемент - для правого и левого открывания
- Смотрите петлю кронштейна SL.KS, SL.KB, SL.HW
- Доступная в разных цветовых вариантах



Наименование	№ артикула		Нахлест	Расстояние от оси фурнит. паза до края рамы	Упак. 1 штук/Тип	Упак. 2 штук/Тип
DLW ERW SL	2300023	4			100 КК	800 ЕК
DL.K.18-13.LS.WS	4998762	0	18	13	100 КК	800 ЕК
DL.K.18-13.RS.WS	4998761	0	18	13	100 КК	800 ЕК
DL.K.18-13.LS.F9	4998764	0	18	13	100 КК	800 ЕК
DL.K.18-13.RS.F9	4998763	0	18	13	100 КК	800 ЕК
DL.K.20-13.LS	4926931	0	20	13	100 КК	800 ЕК
DL.K.20-13.RS	4926930	0	20	13	100 КК	800 ЕК
DL.K.20-13.LS.WS	2903203	0	20	13	100 КК	800 ЕК
DL.K.20-13.RS.WS	2903191	0	20	13	100 КК	800 ЕК
DL.K.20-13.LS.BR	4926808	0	20	13	100 КК	800 ЕК
DL.K.20-13.RS.BR	4926807	0	20	13	100 КК	800 ЕК
DL.K.20-13.LS.CW	4928069	0	20	13	100 КК	800 ЕК
DL.K.20-13.RS.CW	4928068	0	20	13	100 КК	800 ЕК
DL.K.21-13.LS	4926283	0	21	13	100 КК	800 ЕК
DL.K.21-13.RS	4926282	0	21	13	100 КК	800 ЕК
DL.K.21-13.LS.F9	4926287	0	21	13	100 КК	800 ЕК
DL.K.21-13.RS.F9	4926286	0	21	13	100 КК	800 ЕК
DL.K.22-13.LS	4935775	0	22	13	100 КК	800 ЕК
DL.K.22-13.RS	4935774	0	22	13	100 КК	800 ЕК

RS = правый, LS = левый

AGR = антрацитовый серый, BR = коричневый, BZ-AM = цвет бронзы - старая латунь, BZ-RB = F4 (старое золото), CW = бежевый, EV1 = элаксированный серебряный, F1 = серебряный, F3 = цвет золота, F3-MG = золотой матовый, F9 = стальной, LBR = коричневый глиняный, PW = белый перламутровый, SG = серебристо-серый, SGB = серый, SGR = серый пыльный, SL = серебряный (оцинкован гальванически), SW = черный реактивный, WS = белый, BZ-CU = цвет бронзы, медный, F1-elox = серебряный элаксированный, сближен по цвету с F1

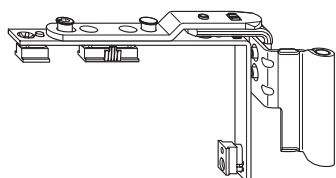


Петля DL.K.ET

- Угловая передача и петля прочно соединены
- Доступны два варианта - левое или правое исполнение
- Функция торможения створки благодаря встроенной пластиковой втулке
- Регулировка створки по горизонтали (+3/-2 мм)
- Регулировка прижима +/- 0,8 мм
- Максимальный вес створки 130 кг

Накладка K.SK

- Универсальный элемент - для правого и левого открывания
- Смотрите петлю кронштейна SL.KS, SL.KB, SL.HW



DL.K.ET

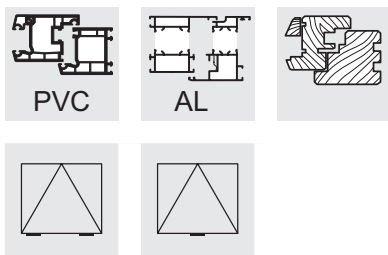


K.SK

Наименование	№ артикула		Нахлест	Расстояние от оси фурнит. паза до края рамы	Упак. 1 штук/Тип	Упак. 2 штук/Тип	Упак. 3 штук/Тип
DL.K.ET.18-9.LS	4986905	4	18	9	10 BD	100 GK	400 EK
DL.K.ET.18-9.RS	4986904	4	18	9	10 BD	100 GK	400 EK
DL.K.ET.20-9.LS	4986907	4	20	9	10 BD	100 GK	400 EK
DL.K.ET.20-9.RS	4986906	4	20	9	10 BD	100 GK	400 EK
DL.K.ET.20-10.LS	4994957	4	20	10	10 BD	100 GK	400 EK
DL.K.ET.20-10.RS	4994956	4	20	10	10 BD	100 GK	400 EK
DL.K.ET.20-13.LS.BR	4978153	4	20	13	10 BD	100 GK	400 EK
DL.K.ET.20-13.RS.BR	4978152	4	20	13	10 BD	100 GK	400 EK
DL.K.ET.20-13.LS.F9	4978151	4	20	13	10 BD	100 GK	400 EK
DL.K.ET.20-13.RS.F9	4978150	4	20	13	10 BD	100 GK	400 EK
DL.K.ET.20-13.LS.WS	4978149	4	20	13	10 BD	100 GK	400 EK
DL.K.ET.20-13.RS.WS	4978146	4	20	13	10 BD	100 GK	400 EK
DL.K.ET.20-13.PLS	5017999	4	20	13	10 BD	100 GK	400 EK
DL.K.ET.20-13.PRS	5017998	4	20	13	10 BD	100 GK	400 EK

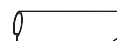
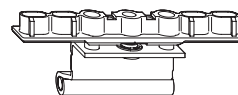
RS = правый, LS = левый

WS = белый, BR = коричневый, SL = серебряный, F1 = серебряный, F3 = цвет золота, F9 = стальной




Фрамужная петля КВ.К

- С элементом фиксации в фурнитурном пазу
- Максимальный вес створки 80 кг
- Видимые элементы фурнитуры доступны в разных цветовых вариантах
- Устанавливается с петлей кронштейна SL.KS, SL.KB, SL.HW

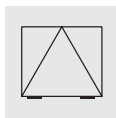
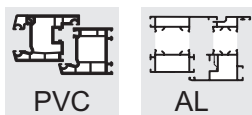


Накладка K.SK

- Универсальный элемент - для правого и левого открывания
- Накладка из пластика на видимую часть кронштейна
- Доступная в разных цветовых вариантах
- Смотрите петлю кронштейна SL.KS, SL.KB, SL.HW

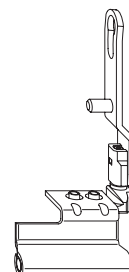
Наименование	№ артикула		Макс. вес створки (кг)	Нахлест	Расстояние от оси фурнит. паза до края рамы	Упак. 1 штук/Тип	Упак. 2 штук/Тип	Упак. 3 штук/Тип
КВ.К.18-9	4999683	4	80	18	9	10 BL	100 KK	800 EK
КВ.К.18-9.WS	4999684	4	80	18	9	10 BL	100 KK	800 EK
КВ.К.18-9.F9	4999685	4	80	18	9	10 BL	100 KK	800 EK
КВ.К.18-13	4999686	4	80	18	13	10 BL	100 KK	800 EK
КВ.К.18-13.F9	4999688	4	80	18	13	10 BL	100 KK	800 EK
КВ.К.20-9	4928109	4	80	20	9	10 BL	100 KK	800 EK
КВ.К.20-9.WS	4928110	4	80	20	9	10 BL	100 KK	800 EK
КВ.К.20-9.F9	4928113	4	80	20	9	10 BL	100 KK	800 EK
КВ.К.20-10	4994958	4	80	20	10	10 BL	100 KK	800 EK
КВ.К.20-13	4926935	4	80	20	13	10 BL	100 KK	800 EK
КВ.К.20-13.WS	2903297	4	80	20	13	10 BL	100 KK	800 EK
КВ.К.20-13.F9	2903300	4	80	20	13	10 BL	100 KK	800 EK
КВ.К.20-13.BR	4926805	4	80	20	13	10 BL	100 KK	800 EK
КВ.К.20-13.CW	4928070	4	80	20	13	10 BL	100 KK	800 EK
КВ.К.21-13	4926313	4	80	21	13	10 BL	100 KK	800 EK
КВ.К.21-13.WS	4926314	4	80	21	13	10 BL	100 KK	800 EK
КВ.К.21-13.F9	4926315	4	80	21	13	10 BL	100 KK	800 EK
КВ.К.21-13.BR	4926316	4	80	21	13	10 BL	100 KK	800 EK
КВ.К.22-13	4935772	4	80	22	13	10 BL	100 KK	800 EK

AGR = антрацитовый серый, BR = коричневый, BZ-AM = цвет бронзы - старая латунь, BZ-RB = F4 (старое золото), CW = бежевый, EV1 = элаксированный серебряный, F1 = серебряный, F3 = цвет золота, F3-MG = золотой матовый, F9 = стальной, LBR = коричневый глиняный, PW = белый перламутровый, SG = серебристо-серый, SGB = серый, SGR = серый пыльный, SL = серебряный (оцинкован гальванически), SW = черный реактивный, WS = белый, BZ-CU = цвет бронзы, медный, FI-elox = серебряный элаксированный, сближен по цвету с F1



Фрамужная петля KLB

- Устанавливается с петлей кронштейна SL.KS, SL.KB, SL.HW
- Доступны два варианта - левое или правое исполнение
- Функция торможения створки благодаря встроенной пластиковой втулке
- Регулировка створки по горизонтали (+3/-2 мм)
- Регулировка прижима +/- 0,8 мм
- Применение совместно с уголком поворотного кронштейна петли DLW ERW
- Максимальный вес створки 80 кг



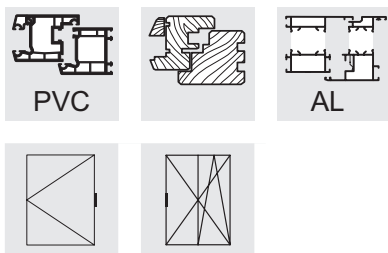
Накладка K.SK

- Универсальный элемент - для правого и левого открывания
- Смотрите петлю кронштейна SL.KS, SL.KB, SL.HW

Наименование	№ артикула		Нахлест	Расстояние от оси фурнит. паза до края рамы	Макс. вес створки (кг)	Упак. 1 штук/Тип	Упак. 2 штук/Тип
DLW ERW SL	2300023	4				100 КК	800 ЕК
KLB.20-9.LS.WS	4928531		20	9	80	100 КК	800 ЕК
KLB.20-9.RS.WS	4928530		20	9	80	100 КК	800 ЕК
KLB.20-9.LS.F9	4928533		20	9	80	100 КК	800 ЕК
KLB.20-9.RS.F9	4928532		20	9	80	100 КК	800 ЕК
KLB.20-13.LS	4928514		20	13	80	100 КК	800 ЕК
KLB.20-13.RS	4928513		20	13	80	100 КК	800 ЕК
KLB.20-13.LS.WS	4928517		20	13	80	100 КК	800 ЕК
KLB.20-13.RS.WS	4928515		20	13	80	100 КК	800 ЕК
KLB.20-13.LS.BR	4928521		20	13	80	100 КК	800 ЕК
KLB.20-13.RS.BR	4928520		20	13	80	100 КК	800 ЕК
KLB.20-13.LS.F9	4928519		20	13	80	100 КК	800 ЕК
KLB.20-13.RS.F9	4928518		20	13	80	100 КК	800 ЕК

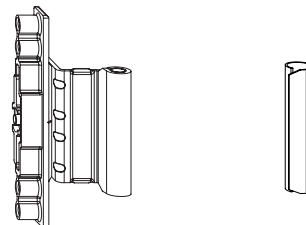
RS = правый, LS = левый

WS = белый, BR = коричневый, SL = серебряный, EV1 = серебряный анодированный, F1 = цвет серебра, F3 = цвет золота, BZ-RB (F4) = цвет бронзы - красно-коричневый, F9 = стальной, CW = бежевый



Средняя петля DML.K ...

- Применяется с верхней петлей SL.KS, SL.KB или с SL.HW
- Функция торможения створки благодаря встроенной пластиковой втулке
- Установка петли DWKM обеспечивает плавную регулировку по высоте и регулировку створки по горизонтали
- Регулировка прижима +/- 0,8 мм
- Универсальный элемент - для правого и левого открывания




8

Средняя петля DML.K ... P

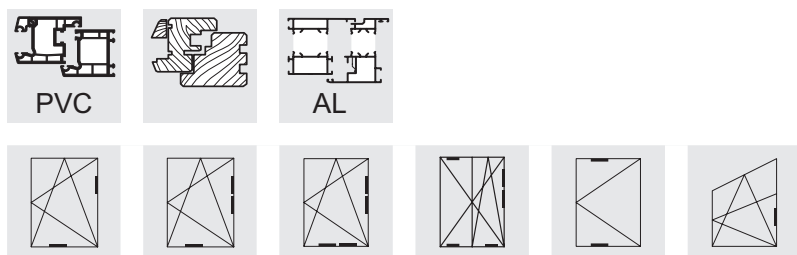
- Вариант аналогичен представленному выше, но с прижимом, увеличенным на 1 мм

Накладка K.SK

- Накладка из пластика на видимую часть кронштейна
- Доступная в разных цветовых вариантах
- Смотрите петлю кронштейна SL.KS, SL.KB, SL.HW
- Универсальный элемент - для правого и левого открывания

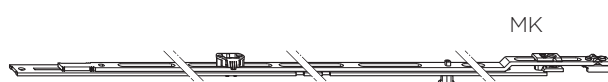
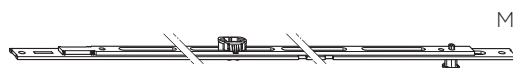
Наименование	№ артикула		Расстояние от оси фурнит. паза до края рамы	Нахлест	Упак. 1 штук/Тип	Упак. 2 штук/Тип	Упак. 3 штук/Тип
DML.K.20-10	5016271	4	10	20	10 BL	100 KK	800 EK
DML.K.20-13	5016272	4	13	20	10 BL	100 KK	800 EK
DML.K.20-9	5016270	4	9	20	10 BL	100 KK	800 EK
DML.K.20-13.P	5016273	4	13	20	10 BL	100 KK	800 EK

Поверхность видимых конструктивных элементов в основной версии покрашена в серебристый цвет (гальванически оцинкована)



Средняя блокада М

- Блокировка снимается автоматически при креплении фурнитуры шурупами к створке
- Монтируется как вертикально, так и горизонтально
- С элементом фиксации в фурнитурном пазу



Блокада МК

- Блокада позволяет продлить обвязку фурнитуры - соединение элементов стандартное
- Во всем остальном вариант аналогичен запирающей блокаде М

Блокада М/МК ... С

- По параметрам соответствует блокаде М/МК ..., дополнительно с элементом фиксации в фурнитурном пазу

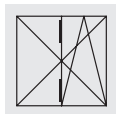
Средняя блокада МВ

- Вариант аналогичен средней блокаде М, но с удлинением со стороны петель

Блокада МК ... BS

- Специальные элементы для конструкции с дверными порогами представлены в каталоге "activPilot - артикулы для конструкции с дверными порогами"

Наименование	№ артикула		Упак. 1 штук/Тип	Упак. 2 штук/Тип	Упак. 3 штук/Тип
M.250-1	2822471	2	20 BD	100 KK	800 EK
M.350-1	5012660	2	20 BD	100 KK	2400 EK
M.500-1	4933994	3	20 BD	100 GK	1200 EK
M.500-1.C	4933999	3	20 BD	100 GK	1200 EK
M.750-1	4940652	5	20 BD	500 EA	
MK.150-1	5043228	2	20 BD	100 KK	800 EK
MK.250-0	4929185	2	20 BD	100 KK	800 EK
MK.250-1	2824919	2	20 BD	100 KK	800 EK
MK.500-0	4929187	3	20 BD	500 EA	
MK.500-0.C	4932315	3	20 BD	500 EA	
MK.500-1	2824986	3	20 BD	500 EA	
MK.500-1.C	4932287	3	20 BD	500 EA	
MK.750-1	4940653	5	20 BD	500 EA	
MK.750-2	5009140	5	20 BD	500 EA	
MV.1000-2	5018552	5	10 BD	400 EA	
MV.1250-2	4942625	7	10 BD	400 L1	
MV.1450-2	4942626	8	10 BD	400 L1	
MV.1750-3	4942627	10	10 BD	400 L1	



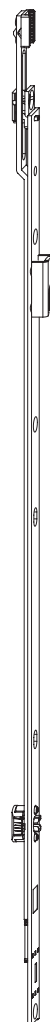
Средняя блокада MS.SU

- Устанавливается по вертикали вверху засова для ступельных окон
- Поставляется с установленными противовзломными ответными планками (в стандарте)
- С элементом фиксации в фурнитурном пазу
- Применяется в окнах с фальцевым зазором 12 мм
- Блокировка снимается автоматически при креплении фурнитуры шурупами к створке

Удлинитель ступельной шины MS.SO

- Устанавливается по вертикали над ступельным засовом
- Вариант аналогичен удлинителю ступельной шины MS.SU.

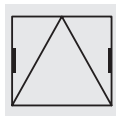
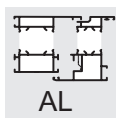
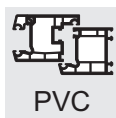
MS.SU.



MS.SO.



Наименование	№ артикула		Упак. 1 штук/Тип	Упак. 2 штук/Тип	Упак. 3 штук/Тип
MS.SO.250-1	4934014	2	20 BD	100 KK	800 EK
MS.SO.500-1	2838982	4	20 BD	2700 EA	
MS.SU.250-1	4933801	2	20 BD	100 KK	800 EK
MS.SU.500-1	2838464	4	20 BD	2700 EA	

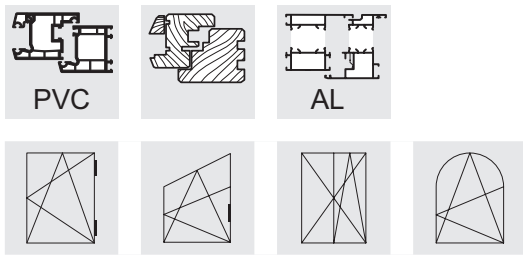


Средняя блокада МК.250.0-НАУТАУ

- Для наклонных окон
- Применяется в сочетании с дополнительным кронштейном (продукция фирмы Houtau)
- Применяется в окнах с фальцевым зазором 12 мм
- Блокировка снимается автоматически при креплении фурнитуры шурупами к створке



Наименование	№ артикула		Упак. 1 штук/Тип	Упак. 2 штук/Тип	Упак. 3 штук/Тип
МК.250.0-НАУТАУ	5044624	2	20 BD	100 KK	800 EK



Соединитель KE

- Применение: двухстороннее зубчатое соединение двух элементов фурнитуры, напр., угловой передачи E1 с блокадой МК
- С элементом фиксации в фурнитурном пазу
- Монтируется как вертикально, так и горизонтально
- Блокировка снимается автоматически при креплении фурнитуры шурупами к створке
- Длина рубки 250 мм
- Длина элемента 510 мм

Соединитель KE.500-1.RC-N

- Вариант аналогичен представленному выше
- Длина рубки 250 мм
- Длина элемента 500 мм
- С точкой запираения

Соединитель KE.500-1.SO.RC-N

- Вариант аналогичен представленному выше
- Интегрированный с ответной планкой
- Элемент, взаимодействующий в области штапика с KE.500-1.RC-N

Соединитель VS RB SL

- Соединение арочного гарнитура (раздел 7) и стандартного зубчатого зацепления

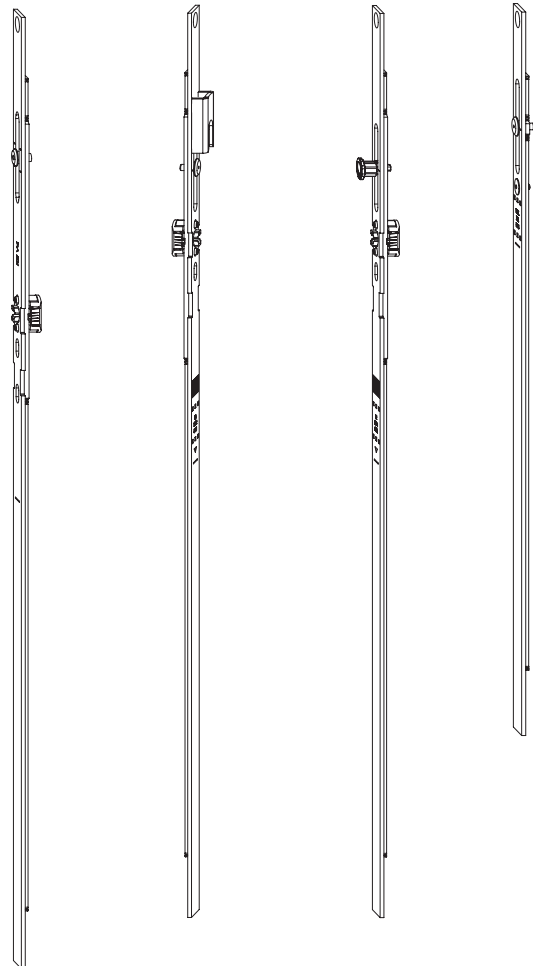
Соединительная шина VS RB-K SL

- Соединение арочного гарнитура (раздел 7) и стандартного зубчатого зацепления
- Для низких окон - смотрите раздел 1, Общие сведения

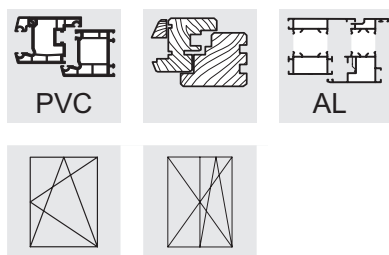
Соединительный элемент VBST

- Применение: двухстороннее зубчатое соединение двух элементов фурнитуры, напр., угловой передачи E1 с блокадой МК
- С элементом фиксации в фурнитурном пазу
- Монтируется как вертикально, так и горизонтально
- Элемент зафиксирован в центральном положении
- Длина рубки 250 мм
- Длина элемента 370 мм

KE SL KE.500-1.SO.RC-N KE.500-1.RC-N VBST



Наименование	№ артикула		Упак. 1 штук/Тип	Упак. 2 штук/Тип	Упак. 3 штук/Тип
KE SL	4982891	1	10 BD	1000 EA	
KE.500-1.RC-N	5043229	1	10 BD	1000 EA	
KE.500-1.SO.RC-N	5043230	1	10 BD	1000 EA	
VS RB SL	1811411	0	10 BD	100 GK	400 EK
VS RB-K SL	1811420	1	10 BD	100 KK	800 EK
VBST.370.RC-N	5043231	1	10 BD	100 GK	400 EK



Удлинитель V.AK.450-1

- Применяется для позиционирования точки запирания ближе к петле створки (для окон с уровнем защиты RC2/RC2 N)
- Монтируется как вертикально, так и горизонтально
- Без возможности удлинения
- С элементом фиксации в фурнитурном пазу
- Длина элемента 450 мм
- Длина рубки 250 мм

Удлинитель VK.AK.450-1

- Вариант аналогичен представленному выше, но с возможностью соединения с фурнитурным элементом, имеющим насечки

Удлинитель V.AK.450-1.BS16

- Специальные элементы для конструкции с дверными порогами представлены в каталоге "activPilot - артикулы для конструкции с дверными порогами"

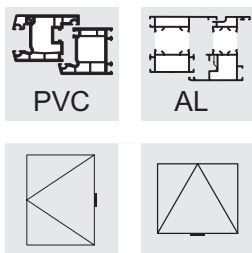
V.AK.450-1



VK.AK.450-1



Наименование	№ артикула		Упак. 1 штук/Тип	Упак. 2 штук/Тип	Упак. 3 штук/Тип
V.AK.450-1	4942706	3	10 BD	1000 EA	
VK.AK.450-1	5002559	2	20 BD	100 GK	400 EK



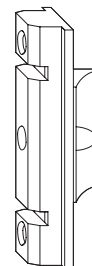
Прижим ZV-FT SL

- Средний прижим для поворотных окон
- Устанавливается на створку
- Невидимый в закрытом положении
- Для фальцевого зазора от 11 до 14 мм
- Устанавливается с ответной планкой ZV-RT SL

Ответная планка ZV-RT SL


- Средний прижим для поворотных окон
- Устанавливается на раму
- Невидимый в закрытом положении
- Для фальцевого зазора от 11 до 14 мм
- Обусловлено профилем, смотрите список ответных планок

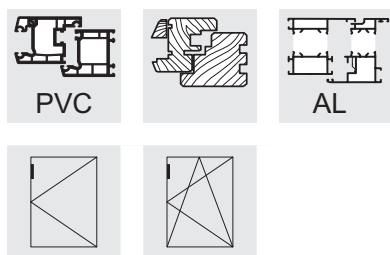
ZV-FT



ZV-RT



Наименование	№ артикула		Расстояние от оси фурнит. паза до края рамы	Упак. 1 штук/Тип	Упак. 2 штук/Тип	Упак. 3 штук/Тип
ZV-FT SL	2359324	2	9/13	10 BL	100 KK	800 EK

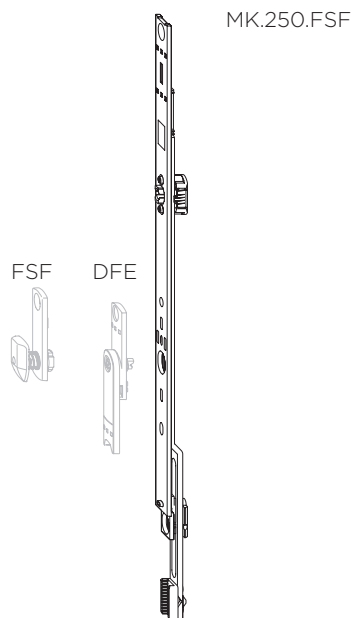


Удлинитель МК.250.FSF

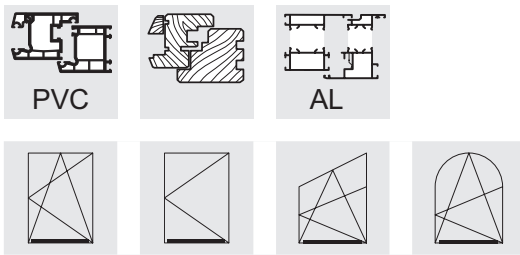
- С возможностью монтажа блокады поворота ручки FSF и двухфункционального элемента DFE в уже установленных окнах
- Без возможности рубки
- Длина планки 250 мм
- Для высоких окон с низким положением ручки
- Монтируется со стороны ручки (вверху)

Следует обратить внимание в случае двухфункционального элемента DFE

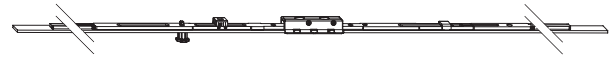
- Двухфункциональный элемент DFE применяется, как блокада поворота ручки только в случае одностворчатых окон. В двухстворчатых окнах только в ситуации, если фурнитурный паз приспособлен для монтажа ответной планки с рамным элементом DFE/TFE.



Наименование	№ артикула		Упак. 1 штук/Тип	Упак. 2 штук/Тип	Упак. 3 штук/Тип
МК.250.FSF	5009920	3	20 BD	100 KK	800 EK



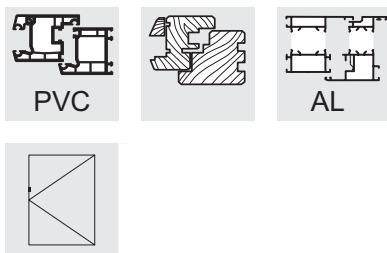
Соединитель VSAM



- Цельный удлинитель для соединения двух угловых передач
- Для арочных и трапециевидных окон
- Универсальный элемент - для правого и левого открывания
- Зафиксирован в центральном положении
- Точки запираения аналогичны, как в засовах GAM

9

Наименование	№ артикула	Диапазон применения, мм		Упак. 1 штук/Тип	Упак. 2 штук/Тип	Упак. 3 штук/Тип
VSAM.800	5014974	FFH/FFB 510 - 800	2	20 BD	400 EA	
VSAM.1050	5014975	FFH/FFB 710 - 1050	2	20 BD	400 EA	
VSAM.1050-1	5014976	FFH/FFB 710 - 1050	2	20 BD	400 EA	
VSAM.1400-1	5014977	FFH/FFB 900 - 1400	4	20 BD	400 L1	
VSAM.1800-2	5014979	FFH/FFB 1300 - 1800	6	10 BD	400 L1	
VSAM.2300-3	5015010	FFH/FFB 1800 - 2300	9	10 BD	400 L2	900 EU2



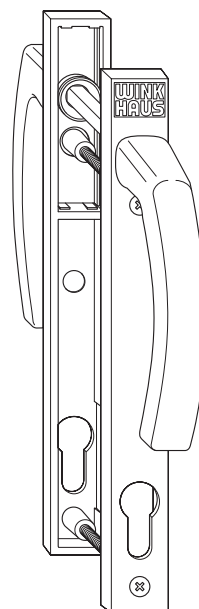
Ручки для балконных дверей

Нажимной гарнитур GG RN

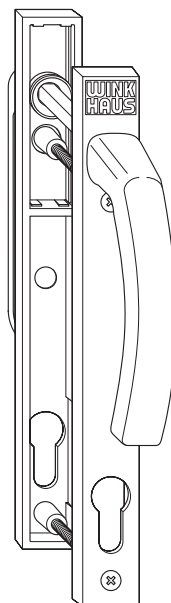
- Для балконных дверей без рольставен
- Монтажная толщина створки макс. 70 мм
- Межосевое расстояние между штифтом ручки и цилиндром соответствует применяемым засовам ГАМА/ГАКА
- Доступные в разных цветовых вариантах
- Крепление гарнитура изнутри помещения

Нажимной гарнитур GG RR

- Для балконных дверей с рольставнями (снаружи маловыступающая ручка)
- Монтажная толщина створки макс. 70 мм
- Межосевое расстояние между штифтом ручки и цилиндром соответствует применяемым засовам ГАМА/ГАКА
- Доступные в разных цветовых вариантах
- Крепление гарнитура изнутри помещения



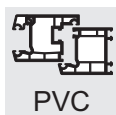
GG RN



GG RR

Наименование	№ артикула	Упак. 1 штук/Тип	Упак. 2 штук/Тип	Упак. 3 штук/Тип
GG RN WS	2508641	1 КТ	10 КК	80 ЕК
GG RN BR	2508633	1 КТ	10 КК	80 ЕК
GG RN F1	2508561	1 КТ	10 КК	80 ЕК
GG RN F9	2508650	1 КТ	10 КК	80 ЕК
GG RNW R74 LS F9	2508975	1 КТ	10 КК	80 ЕК
GG RNW R74 RS F9	2508941	1 КТ	10 КК	80 ЕК
GG RNW R74 LS WS	2508959	1 КТ	10 КК	80 ЕК
GG RNW R74 RS WS	2508924	1 КТ	10 КК	80 ЕК
GG RR WS	2508684	1 КТ	10 КК	80 ЕК
GG RR BR	2508676	1 КТ	10 КК	80 ЕК
GG RR F9	2508692	1 КТ	10 КК	80 ЕК
GG RRW R74 LS F9	2508916	1 КТ	10 КК	80 ЕК
GG RRW R74 RS F9	2508887	1 КТ	10 КК	80 ЕК
GG RRW R74 LS WS	2508895	1 КТ	10 КК	80 ЕК
GG RRW R74 RS WS	2508861	1 КТ	10 КК	80 ЕК

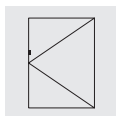
WS = белый, BR = коричневый, SL = серебряный, F1 = серебряный, F3 = цвет золота, F9 = стальной



PVC



AL



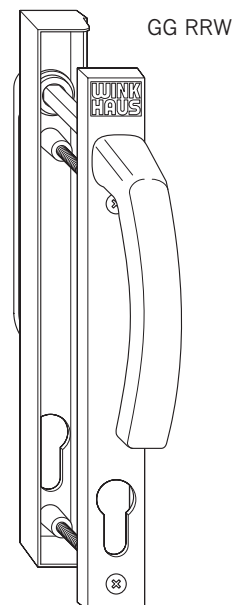
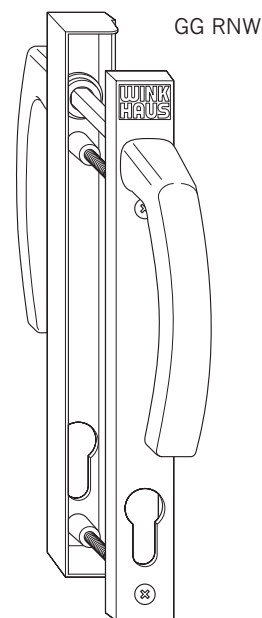
Ручки для балконных дверей

Нажимной гарнитур GG RNW

- Для балконных дверей без рольставен
- Монтажная толщина створки макс. 70 мм
- Межосевое расстояние между штифтом ручки и цилиндром соответствует применяемым засовам GAMA/GAKA
- Доступные в разных цветовых вариантах
- Поставляется под спецзаказ
- Крепление гарнитура изнутри помещения

Нажимной гарнитур GG RRW

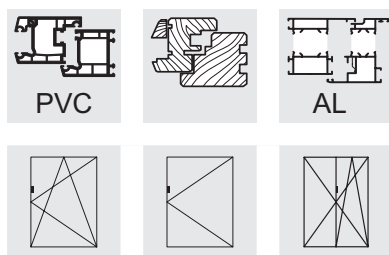
- Для балконных дверей с рольставнями (снаружи маловыступающая ручка)
- Монтажная толщина створки макс. 70 мм
- Межосевое расстояние между штифтом ручки и цилиндром соответствует применяемым засовам GAMA/GAKA
- Доступные в разных цветовых вариантах
- Поставляется под спецзаказ
- Крепление гарнитура изнутри помещения



Наименование	№ артикула	Упак. 1 штук/Тип	Упак. 2 штук/Тип	Упак. 3 штук/Тип
GG RNW R74 LS WS	2508959	1 КТ	10 КК	80 ЕК
GG RNW R74 RS WS	2508924	1 КТ	10 КК	80 ЕК
GG RNW R74 LS F9	2508975	1 КТ	10 КК	80 ЕК
GG RNW R74 RS F9	2508941	1 КТ	10 КК	80 ЕК
GG RRW R74 LS WS	2508895	1 КТ	10 КК	80 ЕК
GG RRW R74 RS WS	2508861	1 КТ	10 КК	80 ЕК
GG RRW R74 LS F9	2508916	1 КТ	10 КК	80 ЕК
GG RRW R74 RS F9	2508887	1 КТ	10 КК	80 ЕК

RS = правый, LS = левый

WS = белый, BR = коричневый, SL = серебряный, F1 = серебряный, F3 = цвет золота, F9 = стальной



Двух- и многофункциональный элемент

Двухфункциональный элемент DFE

- Прикручивается к засову
- DFE функционирует как блокиратор ошибочного открывания створки и микролифт
- Универсальный элемент, поставляемый со средним положением рычага; первый поворот рычага (перед монтажом) определяет его направление (левое или правое)
- Активируется после монтажа на створке
- Инструкция по регулировке фурнитуры - смотрите раздел 14
- Максимальный вес створки 130 кг

Двухфункциональный элемент DFE.OF

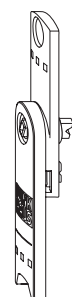
- Вариант аналогичен представленному выше, но без блокады поворота ручки
- Работает только в функции трамплина
- (без рисунка)

Двухфункциональный элемент DFE-P

- Вариант аналогичен представленному выше, но качающийся

Трехфункциональный элемент TFE

- Прикручивается к засову
- TFE функционирует как блокиратор ошибочного открывания створки, микролифт и балконная защелка
- Универсальный элемент, поставляемый со средним положением рычага; первый поворот рычага (перед монтажом) определяет его направление (левое или правое)
- Активируется после монтажа на створке
- Инструкция по регулировке фурнитуры - смотрите раздел 14
- Максимальный вес створки 130 кг




DFE

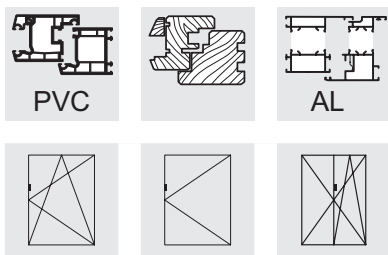


DFE-P



TFE

Наименование	№ артикула		Упак. 1 штук/Тип	Упак. 2 штук/Тип	Упак. 3 штук/Тип
DFE	4931451	1	50 BL	250 KK	2000 EK
DFE.OF	5001491	1	50 BL	250 KK	2000 EK
DFE-P	4932220	1	50 BL	250 KK	2000 EK
TFE	4931450	1	50 BL	250 KK	2000 EK



Элементы на раму RT.DFE-TFE

Ответная часть RT.DFE-TFE

- Используется как ответная часть для двух- или трехфункционального элемента и устанавливается в противовзломную ответную планку SBS. ...
- Не зависит от системы профиля и устанавливается после монтажа ступеньковой шины
- Регулируется по высоте (смотрите раздел 14)

Ответная часть RT.DFE-TFE LS/RS

- Используется как ответная часть для двух- или трехфункционального элемента и устанавливается в противовзломную ответную планку SBS. ...
- Оптимизация конструкции гарантирует надежное взаимодействие с элементом на створку
- Не зависит от системы профиля и устанавливается после монтажа ступеньковой шины
- Регулируется по высоте (смотрите раздел 14)

Ответная часть RT.DFE-TFE.S

- Используется как ответная часть для двух- или трехфункционального элемента и устанавливается в ответную планку на ступеньковой шине
- Не зависит от системы профиля и устанавливается после монтажа ступеньковой шины
- Регулируется по высоте (смотрите раздел 14)

Ответная часть RT.DFE-TFE.S LS/RS

- Используется как ответная часть для двух- или трехфункционального элемента и устанавливается в ответную планку на ступеньковой шине
- Оптимизация конструкции гарантирует надежное взаимодействие с элементом на створку
- Не зависит от системы профиля и устанавливается после монтажа ступеньковой шины
- Регулируется по высоте (смотрите раздел 14)



RT.DFE-TFE



RT.DFE-TFE.LS/RS



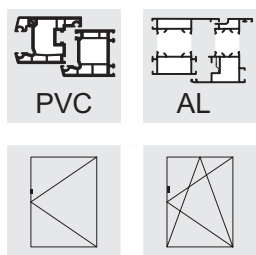
RT.DFE-TFE.S



RT.DFE-TFE.S.LS/RS

Наименование	№ артикула		Упак. 1 штук/Тип	Упак. 2 штук/Тип	Упак. 3 штук/Тип
RT.DFE-TFE.ZN	4937821	0	100 BL	500 KK	4000 EK
RT.DFE-TFE.LS	5017246	0	100 BL	500 KK	4000 EK
RT.DFE-TFE.RS	5017244	0	100 BL	500 KK	4000 EK
RT.DFE-TFE.S	4933544	0	100 BL	500 KK	4000 EK
RT.DFE-TFE.S.LS	4933547	0	100 BL	500 KK	4000 EK
RT.DFE-TFE.S.RS	4933545	0	100 BL	500 KK	4000 EK

RS = правый, LS = левый



Балконная защелка BK SL

- Для балконных дверей с зазором 12 мм
- При закрывании двери чувствуется легкое сопротивление
- Улучшенные характеристики удержания двери
- Зависит от типа профиля, смотрите раздел 11, Ответные планки
- Ролики балконной защелки BO BH-BK E SL поставляются в комплекте

Балконная защелка BK Z-8 SL

- Вариант аналогичен ролику балконной защелки BK, однако с цапфами для монтажа на засове шульповых окон

Ролик балконной защелки BO BH-BK E SL

- Ролик защелки монтируется на засове

Ролик балконной защелки BO BK FC SL

- Приспособлен для автоматического монтажа в фурнитурном пазу створки

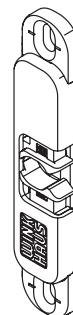
Балконная защелка BK BN SL

- Устанавливается в фурнитурный паз

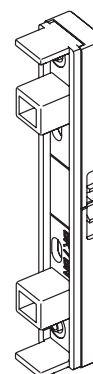
BK SL



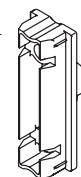
BK Z-8 SL



BK BN SL



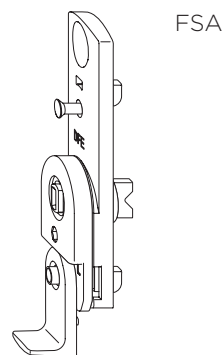
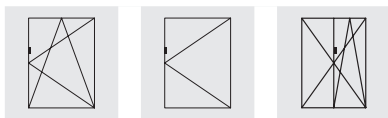
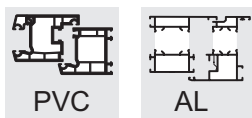
BO BK FC SL



BO BH-BK E SL



Наименование	№ артикула		Упак. 1 штук/Тип	Упак. 2 штук/Тип	Упак. 3 штук/Тип
BK SL	1793250	2	100 KK	800 EK	
BK Z-8 SL	2446778	2	200 KK	1600 EK	
BO BH-BK E SL	1848732	1	100 BL	2000 KK	16000 EK
BO BK FC SL	2310977	2	100 BL	800 KK	6400 EK
BK BN SL	1848353	2	100 KK	800 EK	



Блокада поворота ручки FSA

- Прикручивается к засову
- Блокирует движение фурнитуры на створке в открытом положении
- Универсальный элемент, поставляемый со средним положением рычага; первый поворот рычага (перед монтажом) определяет его направление (левое или правое)
- Активируется после монтажа на створке
- Не требуется применения ответной части на раму (элемент упирается в раму)
- Для окон с расстоянием от оси фурнитурного паза до края рамы 9 или 13 мм

Блокада поворота ручки FSF

- Прикручивается к засову
- Блокирует движение фурнитуры на створке в открытом положении
- Универсальный элемент, поставляемый со средним положением рычага; первый поворот рычага (перед монтажом) определяет его направление (левое или правое)
- Не требуется применения ответной части на раму
- Расстояние от оси фурнитурного паза до края рамы 9 или 13 мм

Блокада поворота ручки FSF.C

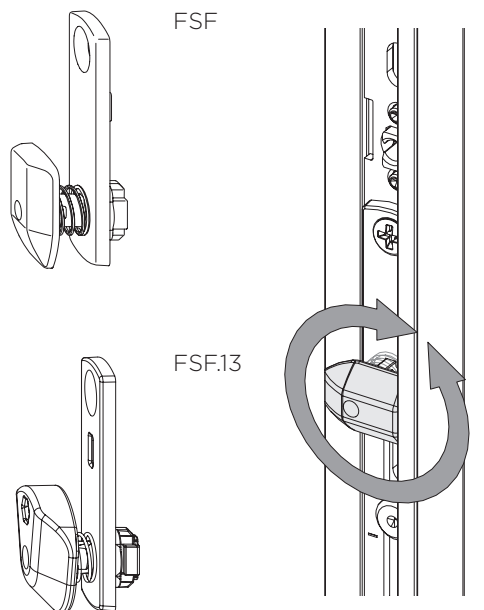
- Вариант аналогичен представленному выше, но с фиксацией на засове

Блокада поворота ручки FSF.13

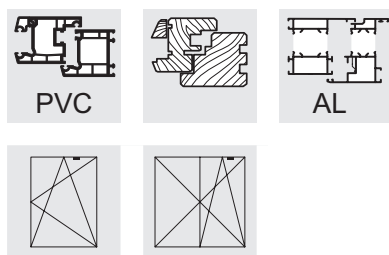
- Вариант аналогичен FSF, но с усиленным рычагом для фурнитурных систем 13 мм

Блокада поворота ручки FSF.13.C

- Вариант аналогичен представленному выше, но с фиксацией на засове

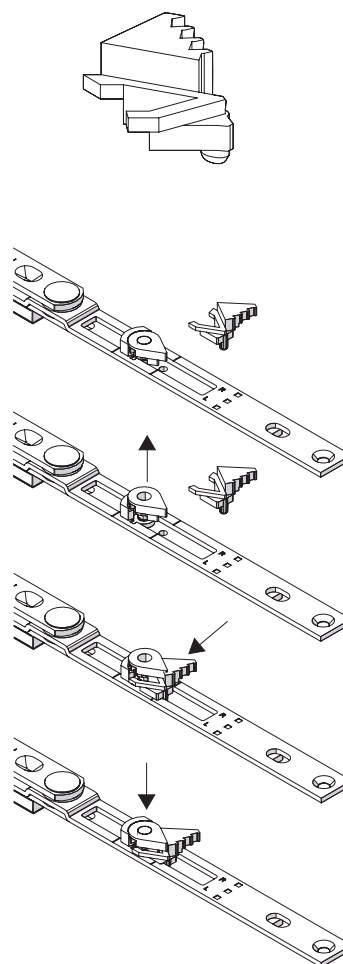


Наименование	№ артикула		Расстояние от оси фурнит. паза до края рамы	Упак. 1 штук/Тип	Упак. 2 штук/Тип	Упак. 3 штук/Тип
FSA.9	4940796	1	9	100 BL	500 KK	4000 EK
FSA.13	4926367	1	13	100 BL	500 KK	4000 EK
FSF	5031156	1	9/13	100 BL	500 KK	4000 EK
FSF.C	5034713	1	9/13	100 BL	500 KK	4000 EK
FSF.13	5055737	1	13	100 BL	500 KK	4000 EK
FSF.13.C	5066280	1	13	100 BL	500 KK	4000 EK



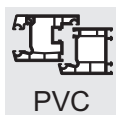
Механизм ступенчатого наклона MSL-OS

- С возможностью получения дополнительного положения наклона на ок. 20 - 45 мм
- Механизм ступенчатого наклона MSL.OS используется как дополнительный элемент для окон, если ширина внутренней части рамы составляет 25 мм (для фурнитурной системы 9 мм)
- Легкость монтажа без применения инструмента
- Механизм ступенчатого наклона MSL.OS можно замонтировать в уже эксплуатируемом окне. Монтаж основывается на приподнятии доводчика, находящегося на верхней шине OS и вложении механизма ступенчатого наклона
- Может устанавливаться на всех типах верхних шин с возможностью регулировки прижима створки к раме (при помощи доводчика)
- Доступен в двух вариантах - для левых и правых окон

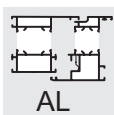


Наименование	№ артикула		Упак. 1 штук/Тип	Упак. 2 штук/Тип	Упак. 3 штук/Тип
MSL-OS.LS	4941704	0	50 BL	750 KK	6000 EK
MSL-OS.RS	4941703	0	50 BL	750 KK	6000 EK

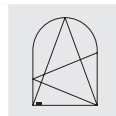
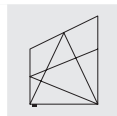
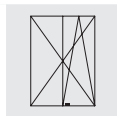
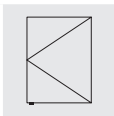
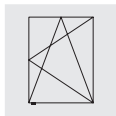
RS = правый, LS = левый



PVC



AL

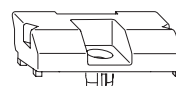


Трамплин на створку

- Для приподнимания створки при закрывании

Трамплин AL.M.F12

- Прикручивается к блокаде или непосредственно в фурнитурный паз
- Высота = 11,5 мм
- Цвет: антрацитовый серый или серый пыльный



AL.M.F12

Трамплин AL FR BN 13/12 FC SL

- Прикручивается непосредственно в фурнитурный паз
- Высота = 11,5 мм
- Цвет: серебряный

AL FR BN.../
AL.BN.F12

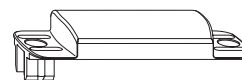
Трамплин AL.BN.F12

- Прикручивается непосредственно в фурнитурный паз
- Приспособлен для автоматического монтажа
- Высота = 11,5 мм
- Цвет: серый антрацитовый

10

Трамплин AL.E.F

- Прикручивается к угловой передаче, если не устанавливается блокада
- Приспособлен для автоматического монтажа
- Высота = 11,5 мм
- Цвет: серый антрацитовый
- Неприменимо для систем activPilot Comfort / duoPort PAS

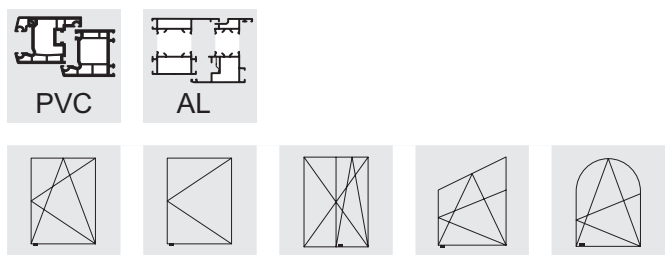


AL.E.F

Трамплин GRT.AL.F

- Специальные элементы для конструкции с дверными порогами представлены в каталоге "activPilot - артикулы для конструкции с дверными порогами"

Наименование	№ артикула		Упак. 1 штук/Тип	Упак. 2 штук/Тип	Упак. 3 штук/Тип
AL.M.F12.AGR	4927494	1	100 BL	400 KK	9600 EK
AL.M.F12.SGR	5008456	1	100 BL	400 KK	9600 EK
AL FR BN 13/12 FC SL	2295640	1	100 BL	400 KK	3200 EK
AL.BN.F12	4927493	1	100 BL	400 KK	9600 EK
AL.E.F	4933076	1	200 KK	1600 EK	



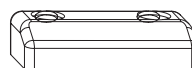
Трамплин на раму

- Для приподнимания створки при закрывании

Трамплин AL D

- Монтаж на раме
- Благодаря профильной подкладке FT.WSK... возможна совместимость с разными профильными системами
- Высота = 11 мм
- Цвет: антрацитовый серый или белый

AL D



Трамплин AL D 10 WS

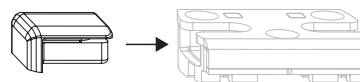
- Монтаж на раме
- Благодаря профильной подкладке FT.WSK... возможна совместимость с разными профильными системами
- Высота = 10 мм
- Цвет: белый

Трамплин AL K.SBS.W

- Устанавливается в противовзломную ответную планку SBS ...
- Цвет: серый, сближен по цвету с RAL 7037


AL K.SBS.W

SBS...

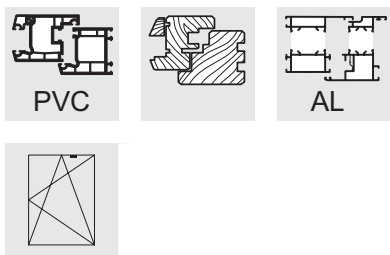


Трамплин на порог AL.SBK...BS

- Специальные элементы для конструкции с дверными порогами представлены в каталоге "activPilot - артикулы для конструкции с дверными порогами"

Наименование	№ артикула		Упак. 1 штук/Тип	Упак. 2 штук/Тип	Упак. 3 штук/Тип
AL D AGR	4969481	2	100 BL	400 KK	3200 EK
AL D WS	1475542	2	100 BL	400 KK	3200 EK
AL D 10 WS	2091583	2	100 BL	400 KK	3200 EK
AL K.SBS.W	4978509	0	100 BL	1000 KK	8000 EK

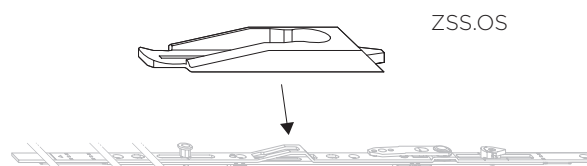
AGR = серый антрацитовый, WS = белый



Дополнительное оснащение верхней шины OS

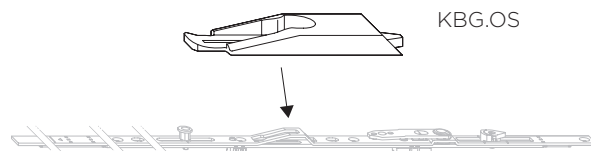
Фиксатор наклона ZSS.OS

- Универсальный элемент - для правого и левого открывания
- Предотвращает захлопывание створки в положении наклона во время сквозняков, также в случае низких окон
- ZSS.OS1 для верхней шины OS1. ...
- ZSS.OS2 для верхней шины OS2. ...




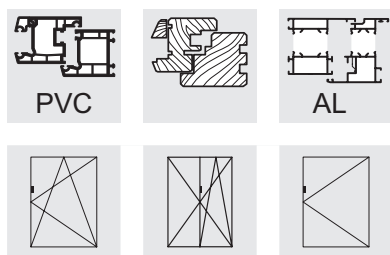
Ограничитель наклона KBG.OS.

- Универсальный элемент - для правого и левого открывания
- Уменьшает наклон створки на ок. 50 мм
- Рекомендуется использовать на створках высотой менее 600 мм
- KBG.OS1. для верхней шины OS1. ...
- KBG.OS2 для верхней шины OS2. ...



10

Наименование	№ артикула		Упак. 1 штук/Тип	Упак. 2 штук/Тип	Упак. 3 штук/Тип
ZSS.OS1	4936654	0	100 BL	1000 KK	8000 EK
ZSS.OS2	4936655	0	100 BL	1000 KK	8000 EK
KBG.OS1.SW	5053676	0	100 BL	1000 KK	8000 EK
KBG.OS2	5053677	0	100 BL	1000 KK	8000 EK



Противовзломная пластина AB.G.D

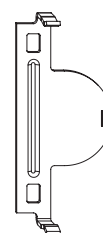
- Для защиты замка засова от рассверливания снаружи, стойкость согласно DIN EN 1627-1630
- Универсальный элемент - для правого и левого открывания
- Материал: сталь, толщина 1 мм, закаленная

Противовзломная пластина AB.G.D.15,5

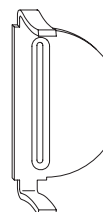
- Дорнмас 15,5 мм

Противовзломная пластина AB.G.D.7,5

- Дорнмас 7,5 мм

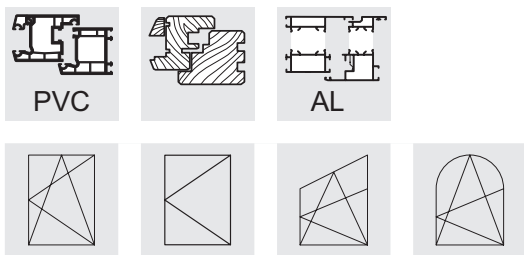


AB.G.D.15,5



AB.G.D.7,5

Наименование	№ артикула	Упак. 1 штук/Тип	Упак. 2 штук/Тип	Упак. 3 штук/Тип
AB.G.D.15,5	4939745	100 BL	1000 KK	8000 EK
AB.G.D.7,5	4939747	50 BL	250 KK	2000 EK



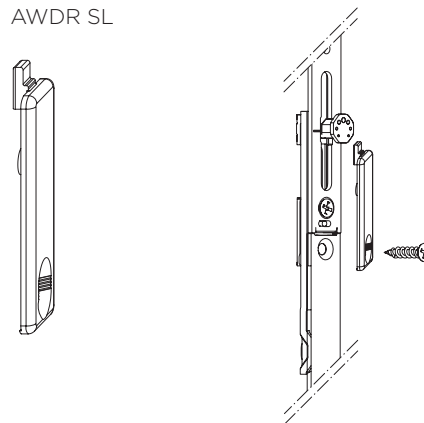
Ограничитель наклона AWDR SL

- Для блокировки в положении наклона в поворотно-откидных окнах
- Универсальный элемент - для правого и левого открывания

Ограничитель поворота ручки ANS асР

- Для блокировки в положении наклона в поворотно-откидных окнах
- Универсальный элемент - для правого и левого открывания
- Элемент из пластика для фиксации на угловой передаче

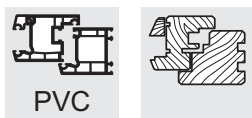
AWDR SL



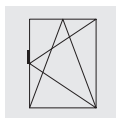
ANS ACP



Наименование	№ артикула		Упак. 1 штук/Тип	Упак. 2 штук/Тип	Упак. 3 штук/Тип
AWDR SL	2308084	1	100 BL	1000 КК	8000 ЕК
ANS ACP	5009363	0	1000 BL	5000 КК	40000 ЕК



PVC

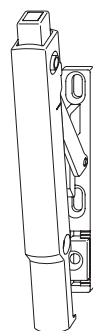


Ограничитель открывания OBV

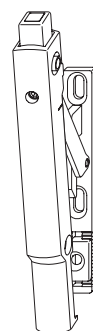
- С функцией фиксации открытой створки независимо от положения ручки
- Препятствует захлопыванию окна
- Открытие окна возможно только двумя руками
- Открытие створки возможно только после активирования функции фиксации
- Автоматическая фиксация, при закрывании окна на положение поворота, замок снова блокирует окно на поворотное открывание
- При монтаже на вертикальной стороне створки / рамы створка фиксируется на 50 мм
При монтаже на горизонтальной стороне створки / рамы ширину открывания можно изменять
- Легкий монтаж за счет изменяемой высоты крепления элементов на раму
- Простота в обслуживании за счет возможности регулировки ответной части на раме (диапазон ± 3 мм)
- Чертежи для сверления и фрезерования - смотрите раздел 15, рис. В-10-2

Ограничитель открывания OBVA

- Вариант с возможностью блокировки при помощи винта под шестигранный ключ
- Вариант аналогичен ограничителю открывания OBV



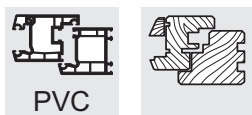
OBV



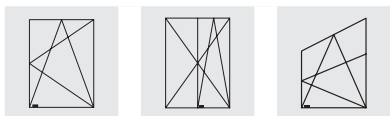
OBVA

Наименование	№ артикула		Упак. 1 штук/Тип	Упак. 2 штук/Тип	Упак. 3 штук/Тип
OBV.WS	4929276	3	1 BL	100 KK	2400 EK
OBV.BR	4929277	3	1 BL	100 KK	800 EK
OBV.SGB	4929755	3	1 BL	100 KK	800 EK
OBVA.WS	4929278	3	1 BL	100 KK	2400 EK
OBVA.BR	4929279	3	1 BL	100 KK	800 EK
OBVA SGB	4929753	3	1 BL	100 KK	800 EK

WS = белый, BR = коричневый, SL = серебряный, F1 = серебряный, F3 = цвет золота, F9 = стальной

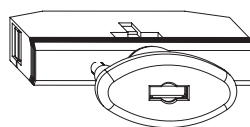


PVC



Замок детской безопасности DS.24

- При помощи специального ключа блокирует створку в наклоне
- Открытие створки возможно только после активирования функции фиксации
- Монтируется дополнительно, независимо от фурнитуры, установленной в окне
- Применяется только с ответной планкой SBA. ..
- Требуемая глубина фальца рамы >24 мм
- Применяется в профильных системах толщиной 20 мм +2,5/-5 мм
- Состоит из: - оконного замка - 1шт., - шурупов DIN 965, М3 x 35 - 2шт., - подкладки - 4шт.
- При расстоянии 9 мм от оси фурнитурного паза до края рамы, глубина паза составляет мин. 22 мм
- При расстоянии 13 мм от оси фурнитурного паза до края рамы, глубина паза составляет мин. 26 мм
- Чертежи для сверления и фрезерования - смотрите раздел 15, рис. В-10-3
- Ключ SLUE.DS.SL заказывается отдельно
- Рекомендация: Следует заказать шаблон оконного замка LE.DS



DS.24



SLUE.DS.SL

10

Ключ DS.29

- Требуемая глубина фальца рамы >29 мм
- Применяется в профильных системах толщиной 25 мм +2,5/-5 мм

Ключ SLUE.DS.SL

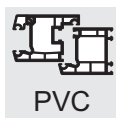
- Ключ для оконного замка

Шаблон для оконного замка FSV

- Шаблон для сверления отверстий под блокаду открывания
- Сквозное отверстие со стороны створки

Наименование	№ артикула	Упак. 1 штук/Тип	Упак. 2 штук/Тип	Упак. 3 штук/Тип
DS.24.WS	5033454	10 BL	100 KK	800 EK
DS.24.BR	5033455	10 BL	100 KK	800 EK
DS.24.F9	5033456	10 BL	100 KK	800 EK
DS.29.WS	5033457	10 BL	100 KK	800 EK
DS.29.BR	5033458	10 BL	100 KK	800 EK
DS.29.F9	5033459	10 BL	100 KK	800 EK
SLUE.FSV SL	2102246	10 BL	1000 KK	8000 EK
LE.FSV.ACTIVPILOT	4970409	10 KK	80 EK	

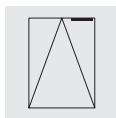
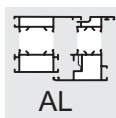
WS = белый, BR = коричневый, SL = серебряный



PVC



AL



Кронштейн GRT FSR SL

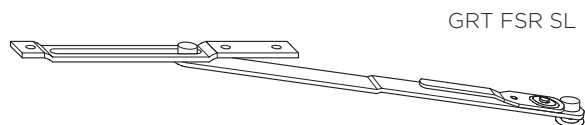
- Для наклонных окон
- Максимальный вес створки 80 кг, учитывая рекомендации, представленные в разделе "Общие сведения"

Дополнительные элементы: Подкладка UF BK WS

- Служит для крепления ножниц в фурнитурном пазе створки
- Цвет: белый

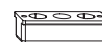
Внимание:

- С целью предохранения створки как во время максимального наклона, так и во время мытья, окно следует оснастить дополнительным кронштейном.
- Оконные створки во время мытья следует предохранить настолько тщательно, чтобы на петли не действовали никакие другие дополнительные нагрузки.
- После мытья окна кронштейн следует замонтировать снова и соответственно заблокировать.
- При сильном ветре и сквозняке окна должны быть закрыты, а фурнитура заблокирована.

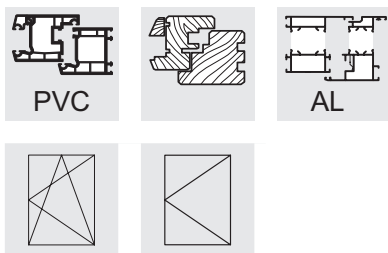


GRT FSR SL

UF BK WS



Наименование	№ артикула		Упак. 1 штук/Тип	Упак. 2 штук/Тип	Упак. 3 штук/Тип
GRT FSR SL	1811067	4	10 BD	150 KK	1200 EK
UF BK WS	1477943	2	100 BL	500 KK	4000 EK



Соединительная шина VS R SL

- Для периметрального и силового соединения двух длинных элементов с насечками снаружи

Пластина ASP ER-A SL

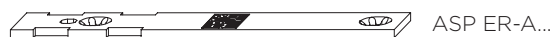
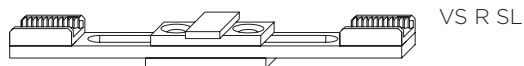
- Применяется как концевик угловой передачи или как удлинитель блокады с целью маскировки подвижной рейки

Пластина ASP ER-A.F

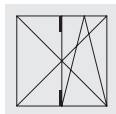
- Вариант аналогичен представленному выше, но с элементом фиксации в фурнитурном пазу

Пластина SP.R SL

- Для соединения угловой передачи с засовом или с верхней шиной, или со штulpовой шиной при рубке в одном уровне верхней и нижней рейки
- Следует применять только в случае ремонта, так как соединение менее прочное и менее надежное, чем при стандартном соединении элементов
- Элемент следует обрубить под прямым углом



Наименование	№ артикула	 Упак. 1 штук/Тип	Упак. 2 штук/Тип	Упак. 3 штук/Тип
VS R SL	1882172	2 20 BL	100 KK	800 EK
ASP ER-A SL	1793209	2 500 KK	4000 EK	
ASP ER-A.F	4991062	2 500 KK	4000 EK	
SP.R SL	1934201	1 100 BL	1000 KK	8000 EK



Шпингалет KR F 711

- Для двустворчатых ступельных окон
- Фальцевый зазор 12 мм
- Блокировка в ответной части под шпингалет SA (вверху / внизу)

Шпингалет KR 16

- Применяется в окнах с фальцевым зазором 12 мм
- Блокировка в ответной части под шпингалет SA (вверху / внизу)
- Совместимость ответных планок с профильной системой - смотрите раздел 11, Ответные планки
- Выполнен из стали

Ответная часть под шпингалет SA

- Для деревянных окон
- Взаимодействует с шпингалетом
- Зависит от формы фурнитурного паза
- Диапазон применения - смотрите внизу

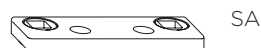
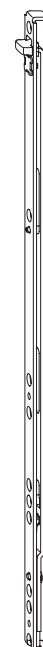
Ответная часть под шпингалет SA

- Для пластиковых окон и окон из алюминия
- Взаимодействует с шпингалетом
- Ответная часть под шпингалет SA - смотрите раздел 11, Ответные планки

KR F 711



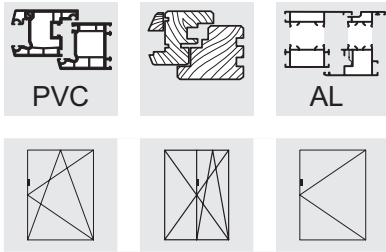
KR 16



SA

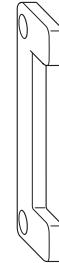
Наименование	№ артикула	Диапазон применения, мм		Длина	Упак. 1 штук/Тип	Упак. 2 штук/Тип	Упак. 3 штук/Тип
KR F 711.C AGR	5026320		2		100 КК	800 ЕК	
KR F 711.C SL	5026321		2		100 КК	800 ЕК	
KR F 711.C SL/WS	5026322		2		100 КК	800 ЕК	
KR 16/200 SL	2070168		3	200	200 КК	1600 ЕК	
KR 16/500 SL	4941328		4	500	100 GK	400 ЕК	
SA VV 7 SL	1846913	EF 18	2		100 BL	500 КК	4000 ЕК
SA VV 80 SL	2921241	EN 7/8	2		100 BL	500 КК	4000 ЕК
SA VV 81 SL	2049801	EN 6/8	2		100 BL	500 КК	4000 ЕК


EF = еврофальц
EN = европунт

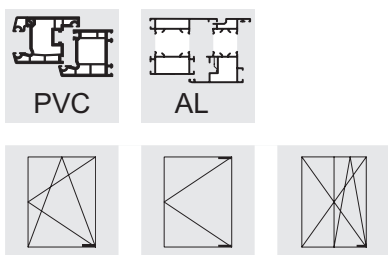


Держатель SNH.AGR

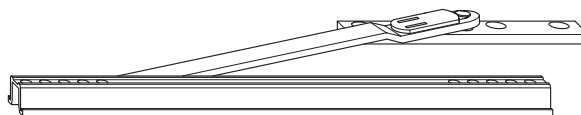
- Используется как дополнительная защита верхней шины от выпадания из фурнитурного паза
- При применении коротких засовов, соединенных с угловой передачей ЕЗ
- Крепится в профиль для дополнительной фиксации засова
- Не зависит от профильной системы, монтируется на створке



Наименование	№ артикула		Упак. 1 штук/Тип	Упак. 2 штук/Тип
SNH.AGR	4938874	2	400 КК	9600 ЕК



Ограничитель поворота DB 11 SL




- Устанавливается в фурнитурный паз
- Для окон с петлей на створку типа FL.K
- Регулировка усилия фиксации защелки с помощью шестигранного ключа SW 4
- Пластина на раму, прикручиваемая к профилю, применяется с пластиковой профильной подкладкой WSK (зависит от типа профиля - смотрите раздел 11)
- Для предотвращения резкого открывания (ветром)
- Регулировка угла открытия створки обусловлена положением ограничителя поворота
- Монтаж и установка возможных углов открывания - смотрите раздел 15, рис. В-10-1

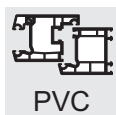
Ограничитель поворота DB 11/1 SL

- Для фальцевых петель створки (FWV/FWSB/FL.HT/FL.C-W)
- Схема монтажа показана в разделе 15, чертежи В-10-1

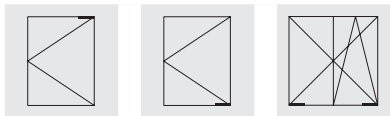
Ограничитель поворота DB11-350 SL

- К верхненакладной петле створки
- Для створок с шириной по фальцу от 350 мм

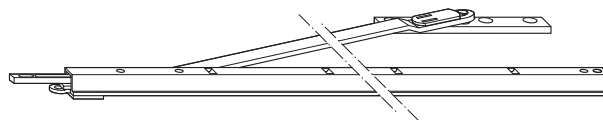
Наименование	№ артикула	Диапазон применения, мм		Упак. 1 штук/Тип	Упак. 2 штук/Тип
DB 11 SL	1848599	FFB > 460	6	80 KK	640 EK
DB 11/1 SL	1848601	FFB > 640	6	80 GK	320 EK
DB 11-350 SL	1848564	FFB > 350	4	80 KK	640 EK



PVC



Фиксатор поворота створки FBP-11 650 SL



- FBP-11 650 SL для размеров от FFB > 480 мм
- Монтируется в фурнитурный паз
- Фальцевый зазор 12 мм
- Фиксация поворота створки при положении ручки "К"
- Использование совместно с фальцевой петлей на створке невозможно
- Пластина на раму для крепления в профиле применяется с пластиковой подкладкой WSK (обусловлено профилем)
- Монтаж - смотрите раздел Инструкция по монтажу
- Нельзя применять с элементами петли (петля без фрезеровки на раме ...), устанавливаемыми в фурнитурный паз

Нельзя применять в случае:

- Дверные пороги
- Измененная очередность открывания
- activPilot Select - полностью невидимая фурнитурная система с петлями, скрытыми в фурнитурном пазу
- Класс противозлоупотребления WK1, WK2, RC1, RC2
- Для деревянных профильных систем или из алюминия

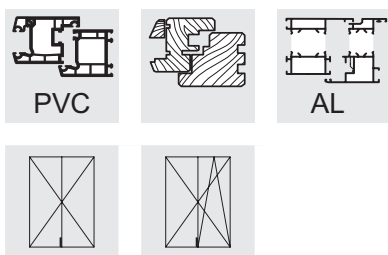
Фиксатор поворота створки FBP-11 SL

- Описание аналогично представленному на предыдущей странице
- Установка FBP-11 SL возможна только от FFB > 630 мм

Профильная подкладка FT WSK

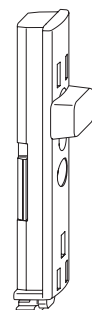
- Совместимость с профильной системой благодаря профильной подкладке FT - WSK смотрите раздел Ответные планки

Наименование	№ артикула	Диапазон применения, мм		Упак. 1 штук/Тип	Упак. 2 штук/Тип	Упак. 3 штук/Тип
FBP-11 650 SL	1997367	от FFB 480 - 730	4	1 BL	50 GK	200 EK
FBP-11 SL	1997148	от FFB 630 - ...	4	1 BL	50 GK	200 EK

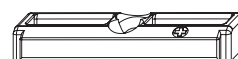


Самозакрывающийся шпингалет ВК.КР

- С функцией автоматической фиксации и с дополнительной функцией ручного запираения
- Применяется с ответной частью под шпингалет SA OF ...
- С возможностью закрывания и отпираения вручную
- Универсальный элемент - для правого и левого открывания, устанавливается сверху или внизу
- Устанавливается на пассивной створке
- Совпадает с фальцем фурнитурного паза створки
- Активируется, когда поворотно-откидная створка открыта
- Удерживает створку в раме, также в случае, когда шпингалет открыт
- Длина: 85 мм



ВК.КР



SA OF

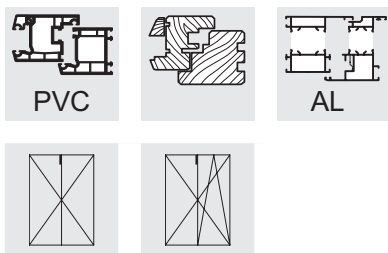
Трамплин SA OF Н...

- Для деревянных окон с фальцевым зазором 12 мм
- Универсальный элемент - для правого и левого открывания
- Регулировка прижима посредством поворота элемента (+ 0,5 мм)

Трамплин SA OF...

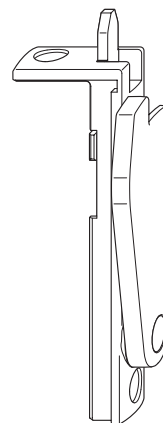
- Вариант аналогичен представленному выше, но для пластиковых окон


Наименование	№ артикула		Упак. 1 штук/Тип	Упак. 2 штук/Тип	Упак. 3 штук/Тип
ВК.КР.SGR	5008300	1	20 BL	100 КК	800 ЕК
ВК.КР.WS	5008301	1	20 BL	100 КК	800 ЕК
SA OF H.9-18	5004589	2	300 КК	2400 ЕК	
SA OF H.13-22	5004588	2	300 КК	2400 ЕК	
SA OF 17 SL	4939996	2	50 BL	300 КК	2400 ЕК
SA OF 60 SL	2859521	2	50 BL	300 КК	2400 ЕК
SA OF 61 SL	4940007	2	50 BL	300 КК	2400 ЕК
SA OF 74 SL	4926924	2	300 КК	2400 ЕК	
SA OF 77 SL	4940953	2	300 КК	2400 ЕК	
SA OF 126 SL	2859513	2	50 BL	300 КК	2400 ЕК
SA OF 144 SL	2859530	2	50 BL	300 КК	2400 ЕК
SA OF 152 SL	2859505	2	50 BL	300 КК	2400 ЕК
SA OF 161 SL	5031823	2	50 BL	300 КК	2400 ЕК
SA OF 169 SL	5019156	2	50 BL	300 КК	2400 ЕК
SA OF 192 SL	4932035	2	50 BL	300 КК	2400 ЕК
SA OF H.7/8-9	5049091	2	300 КК	2400 ЕК	

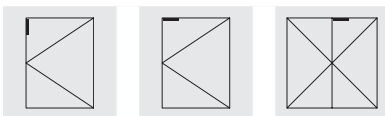
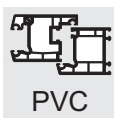


Автоматический шпингалет АКР

- Применяется с ответной частью под шпингалет SA OF ...
- Запирание шпингалета происходит при закрывании активной створки
- Монтируется в фурнитурном пазу (вверху)
- Отпирание происходит при помощи пружины во время открывания активной створки

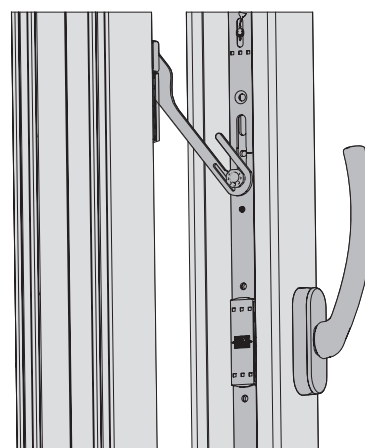
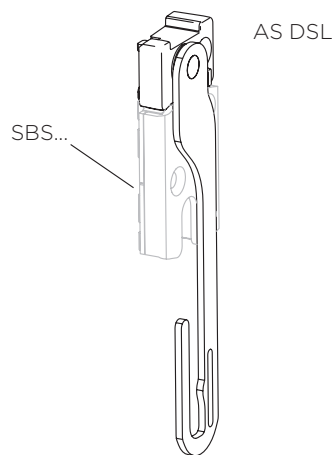


Наименование	№ артикула		Упак. 1 штук/Тип	Упак. 2 штук/Тип	Упак. 3 штук/Тип
AKR LS.WS	5008299	2	20 BL	100 KK	800 EK
AKR RS.WS	5008298	2	20 BL	100 KK	800 EK
AKR LS.SGR	5008297	2	20 BL	100 KK	800 EK
AKR RS.SGR	5008295	2	20 BL	100 KK	800 EK



Ответная часть для микровентиляции AS DSL...

- Микровентиляция для поворотных окон
- Микровентиляция применяется со стандартной угловой передачей системы activPilot
- Ширина наклона ок. 70 мм (обусловлено профилем)
- Применяется с противовзломной ответной планкой SBS ...
- Устанавливается со стороны ручки на нижней или верхней горизонтальной части створки
- Профильные системы: в первую очередь для Rehau Geneo и Brilliant Design; применение к другим профильным системам следует согласовать с техническими специалистами фирмы Winkhaus

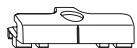


Наименование	№ артикула		Упак. 1 штук/Тип	Упак. 2 штук/Тип	Упак. 3 штук/Тип
AS DSL.60.LS	5056893	1	20 BL	100 KK	800 EK
AS DSL.60.RS	5056892	1	20 BL	100 KK	800 EK

RS = правый, LS = левый

Подбор ответных планок в зависимости от оконного профиля

Наименование / Краткое описание / Шурупы



Ответная планка / SBA... / 1



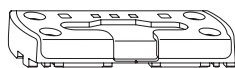
Прижим / ZV-RT / 2



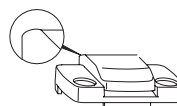
Противовзломная ответная планка / SBS... / 3



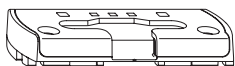
Рычаг / FH... / 2



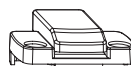
Универсальная противовзломная ответная планка / SBK... / 4



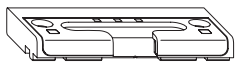
Рычаг / FH.R. ... / 2
(Радиус на задней грани)



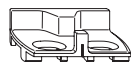
Универсальная противовзломная ответная планка / SBK... V
Крепится только в первую камеру профиля / 2



Рычаг / FH.L. ... / 2
(Более длинный вариант)



Универсальная противовзломная ответная планка / SBK... BS / 2
Дверной порог



Ответная часть для микровентиляции / AS.SBA.K.T / 2



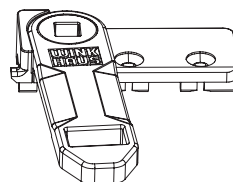
Ответная часть для двух- или трехфункционального элемента / SBA... DFE-TFE / 1



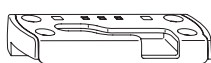
Трамплин / SA ... / 2



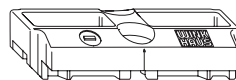
Адаптер наклона (фурнитура с измененной очередностью открывания) / SBK...E / 1



Ответная часть для микровентиляции / AS OF / 2



Противовзломная ответная планка / SBS.K.PAD (Параллельное смещение створки от рамы / измененная очередность открывания)



Трамплин / SA OF / 2






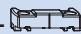

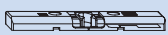

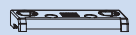
Профильная подкладка / FT WSK / 2

Aluplast

Ideal 2000 - 3000

NML 13 mm

UEB 20 mm


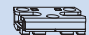

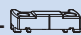
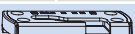



SBK 		SBS 		SBA 		AS SBA, ZV-RT, RT.MSL 	
SBK.K.61	2892209	SBS.K.61	2892129	SBA.K.61	2892073	AS SBA.K.T.13-3	4937780
SBK.K.61.V	2892170					RT.MSL.3	5007006
						ZV-RT 60 RC SL	2312155
SBK.K.E/PAD 		BK, FT 		FH 		SA, SA OF 	
SBK.K.E.3	4935945	BK 60 SL	1919553	FH.152	4949428	SA 152 SL	2366946
		BK 61 RC SL	5026717	FH.R.152	4995853	SA OF 61 SL	4940007
		FT WSK 61	1497653				

Aluplast

Ideal 4000 - 8000, Energeto

NML 13 mm

UEB 20 mm








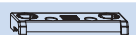
SBK 		SBS 		SBA 		AS SBA, ZV-RT, RT.MSL 	
SBK.K.161	2861621	SBS.K.161	2861672	SBA.K.161	2824071	AS SBA.K.T.13-5	4937782
SBK.K.161.V	4927435	SBS.K.161.M3	4927769	SBA.K.161.DFE-TFE.L.LS	4934013	RT.MSL.3	5007006
SBK.K.SP.161	5010275			SBA.K.161.DFE-TFE.L.RS	4934010	ZV-RT 161 RC SL	1213945
				SBA.K.161.DFE-TFE.LS	4935788		
				SBA.K.161.DFE-TFE.RS	4935789		
				SBA.K.161.S.40	5001559		
SBK.K.E/PAD 		BK, FT 		FH 		SA, SA OF 	
SBK.K.E.5	4935956	BK 61 RC SL	5026717	FH.161	4949431	SA 66 SL	2209887
SBS.K.PAD.161.LS	4995615	FT WSK 66	1530185	FH.R.161	4995855	SA OF 161 SL	5031823
SBS.K.PAD.161.RS	4995614						

Brüggmann / Salamander

System AD

NML 13 mm

UEB 20 mm









SBK 		SBS 		SBA 		AS SBA, ZV-RT, RT.MSL 	
SBK.K.94.P7	4927718	SBS.K.94.P7	4927717	SBA.K.94.P7	4927716	AS SBA.K.T.13-3	4937780
SBK.K.94.V.P7	4927719					RT.MSL.3	5007006
						ZV-RT 452/13 SL	2074732
SBK.K.E/PAD 		BK, FT 		FH 		SA, SA OF 	
SBK.K.E.3	4935945	BK 552 RC SL	2522321	FH.152	4949428	SA 152 SL	2366946
		FT WSK152	1787079	FH.R.152	4995853		

Brüggmann / Salamander

System MD

NML 13 mm

UEB 20 mm


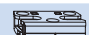






SBK 		SBS 		SBA 		AS SBA, ZV-RT, RT.MSL 	
SBK.K.94.P7	4927718	SBS.K.94.P7	4927717	SBA.K.94.P7	4927716	AS SBA.K.T.13-3	4937780
SBK.K.94.V.P7	4927719					ZV-RT 452/13 SL	2074732
SBK.K.E/PAD 		BK, FT 		FH 		SA, SA OF 	
SBK.K.E.3	4935945	BK 552 RC SL	2522321	FH.152	4949428	SA 152 SL	2366946
		FT WSK152	1787079	FH.R.152	4995853		

Deceuninck


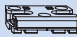



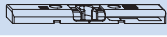


Zendow

NML 13 mm




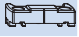

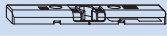

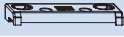
UEB 20 mm

SBK 		SBS 		SBA 		AS SBA, ZV-RT, RT.MSL 	
SBK.K.169	4926366	SBS.K.169	4926363	SBA.K.169	4926362	AS SBA.K.T.13-4	4937781
SBK.K.169.P7	4974642					RT.MSL.3	5007006
SBK.K.169/21.P7	5042728					ZV-RT 169 RC SL	5033656
SBK.K.SP.169.P7	5065629						
SBK.K.E/PAD 		BK, FT 		FH 		SA, SA OF 	
SBK.K.E.4	4935954	BKS 169 RC-V SL	2356852	FH.205	4949429	SA 169 SL	2359447
SBS.K.PAD.169.LS	4995621	FT WSK169	2356596	FH.L.205	5002710	SA OF 169 SL	5019156
SBS.K.PAD.169.RS	4995620			FH.R.205	4995854		


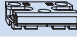
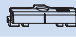
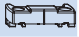

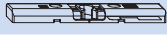


**Deceuninck
Zendow**
**NML 13 mm
UEB 20 mm**

SBK 		SBS 		SBA 		AS SBA, ZV-RT, RT.MSL 	
SBK.K.169	4926366	SBS.K.169	4926363	SBA.K.169	4926362	AS SBA.K.T.13-4	4937781
SBK.K.169.P7	4974642					RT.MSL.3	5007006
SBK.K.169/21.P7	5042728					ZV-RT 169 RC SL	5033656
SBK.K.SP.169.P7	5065629						
SBK.K.E/PAD 		BK, FT 		FH 		SA, SA OF 	
SBK.K.E.4	4935954	BKS 169 RC-V SL	2356852	FH.205	4949429	SA 169 SL	2359447
SBS.K.PAD.169.LS	4995621	FT WSK169	2356596	FH.L.205	5002710	SA OF 169 SL	5019156
SBS.K.PAD.169.RS	4995620			FH.R.205	4995854		



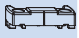

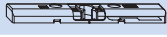


**Gealan
3000**
**NML 13 mm
UEB 20 mm**

SBK 		SBS 		SBA 		AS SBA, ZV-RT, RT.MSL 	
SBK.K.162	4929797	SBS.K.162	4929798	SBA.K.162	4929796	AS SBA.K.T.13-4	4937781
SBK.K.162.P7	4964887	SBS.K.162.M3	5040828	SBA.K.62	4926222	RT.MSL.3	5007006
SBK.K.162.S.P7	5056334	SBS.K.162.P7	4964886			ZV-RT 162 SL	2088350
SBK.K.162.V.P7	4964888	SBS.K.162.S.P7	5056333			ZV-RT 62 SL	2094258
SBK.K.62	4929831	SBS.K.169.P7	4974641				
SBK.K.E/PAD 		BK, FT 		FH 		SA, SA OF 	
SBK.K.E.4	4935954	BK 134 SL	2103935	FH.205	4949429	SA 62 SL6 SL	2749461
		BK 61 RC SL	5026717	FH.L.205	5002710		
		FT WSK 62	1348121	FH.R.205	4995854		

**Gealan
6000, 7000, 8000, 9000**
**NML 13 mm
UEB 20 mm**

SBK 		SBS 		SBA 		AS SBA, ZV-RT, RT.MSL 	
SBK.K.162	4929797	SBS.K.162	4929798	SBA.K.162	4929796	AS SBA.K.T.13-4	4937781
SBK.K.162.P7	4964887	SBS.K.162.M3	5040828			RT.MSL.3	5007006
SBK.K.162.S	4986548	SBS.K.162.P7	4964886			ZV-RT 162 SL	2088350
SBK.K.162.S.P7	5056334	SBS.K.162.S	4988102			ZV-RT 62 SL	2094258
SBK.K.162.V	4929799	SBS.K.162.S.P7	5056333				
SBK.K.162.V.P7	4964888						
SBK.K.SP.162	5030281						
SBK.K.E/PAD 		BK, FT 		FH 		SA, SA OF 	
SBK.K.E.4	4935954	BK 134 SL	2103935	FH.205	4949429	SA 62 SL6 SL	2749461
SBS.K.PAD.162.LS	4995617	FT WSK 62	1348121	FH.L.205	5002710		
SBS.K.PAD.162.RS	4995616			FH.R.205	4995854		

**Gealan
Kubus**
**NML 13 mm
UEB 20 mm**


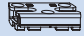

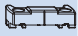
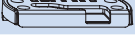
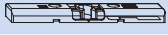


SBK 		SBS 		SBA 		AS SBA, ZV-RT, RT.MSL 	
SBK.K.262.P7	5050623	SBS.K.262.P7	5050622	SBA.K.562.P7 KT	5004126	ZV-RT 162 SL	2088350
SBK.K.E/PAD 		BK, FT 		FH 		SA, SA OF 	
		BK 134 SL	2103935				
		FT WSK162	1719578				

Inoutic

NML 13 mm

Arcade, Prestige, Deluxe, Elite, MD100, Eforte

UEB 21 mm


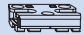


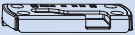


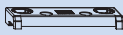
SBK 		SBS 		SBA 		AS SBA, ZV-RT, RT.MSL 	
SBK.K.192	4932276	SBS.K.192	4932275	SBA.K.192	5002139	AS SBA.K.T.13-5	4937782
SBK.K.192.S12.ZN	4937573	SBS.K.192.S12.ZN	4937572	SBA.K.192.RWS	4932786	ZV-RT 192 RC SL	1261395
SBK.K.192.V	4932277			SBA.K.192.S12	4939192		
SBK.K.SP.192	5010276						
SBK.K.E/PAD 		BK, FT 		FH 		SA, SA OF 	
SBK.K.E.192	4942838	BK192 S12 RC	4939193	FH.192	4949434	SA 192 SL	1919932
SBS.K.PAD.192.LS	4995623			FH.L.192	5008876	SA OF 192 SL	4932035
SBS.K.PAD.192.RS	4995622			FH.R.192	4995858		

Internova

NML 13 mm

Internova 6000

UEB 20 mm


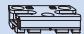






SBK 		SBS 		SBA 		AS SBA, ZV-RT, RT.MSL 	
SBK.K.16	4936032	SBS.K.16	4936031	SBA.K.16	4936437	AS SBA.K.T.13-3	4937780
						RT.MSL.3	5007006
SBK.K.E/PAD 		BK, FT 		FH 		SA, SA OF 	
SBK.K.E.3	4935945	BK SL	1793250	FH.152	4949428	SA SL	1895985
		FT WSK 76	1500787	FH.R.152	4995853		

KBE (Profine)

NML 13 mm

70 AD / 70 MD / 88+

UEB 20 mm


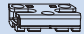


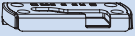


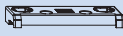
SBK 		SBS 		SBA 		AS SBA, ZV-RT, RT.MSL 	
SBK.K.205.P5	4996028	SBS.K.205	5039488	SBA.K.205.P5	2922210	AS SBA.K.T.13-4	4937781
SBK.K.205.S.P5	5046012	SBS.K.205.P5	4996029			RT.MSL.3	5007006
SBK.K.205.V.P5	4996027	SBS.K.205.S.P5	5046011			ZV-RT 169 RC SL	5033656
SBK.K.E/PAD 		BK, FT 		FH 		SA, SA OF 	
SBK.K.E.4	4935954	BKS 169 RC-V SL	2356852	FH.205	4949429	SA 169 SL	2359447
SBS.K.PAD.205.LS	4995625	FT WSK205	1809590	FH.L.205	5002710	SA OF 169 SL	5019156
SBS.K.PAD.205.RS	4995624			FH.R.205	4995854	SA SL	1895985

KBE (Profine)

NML 13 mm

76 AD, 76 MD

UEB 20 mm


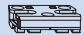


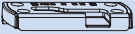



SBK 		SBS 		SBA 		AS SBA, ZV-RT, RT.MSL 	
SBK.K.205.P5	4996028	SBS.K.205	5039488	SBA.K.205.P5	2922210	AS SBA.K.T.13-4	4937781
SBK.K.205.S.P5	5046012	SBS.K.205.P5	4996029			RT.MSL.3	5007006
SBK.K.205.V.P5	4996027	SBS.K.205.S.P5	5046011			ZV-RT 169 RC SL	5033656
SBK.K.E/PAD 		BK, FT 		FH 		SA, SA OF 	
SBK.K.E.4	4935954	BKS 169 RC-V SL	2356852	FH.205	4949429	SA 169 SL	2359447
SBS.K.PAD.205.LS	4995625	FT WSK205	1809590	FH.L.205	5002710	SA OF 169 SL	5019156
SBS.K.PAD.205.RS	4995624			FH.R.205	4995854	SA SL	1895985

Kömmerling (Profine)

NML 13 mm

76 AD, 76 MD

UEB 20 mm


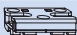

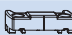
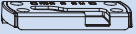



SBK 		SBS 		SBA 		AS SBA, ZV-RT, RT.MSL 	
SBK.K.205.P5	4996028	SBS.K.205	5039488	SBA.K.205.P5	2922210	AS SBA.K.T.13-4	4937781
SBK.K.205.V.P5	4996027	SBS.K.205.P5	4996029			RT.MSL.3	5007006
		SBS.K.205.S.P5	5046011			ZV-RT 169 RC SL	5033656
SBK.K.E/PAD 		BK, FT 		FH 		SA, SA OF 	
SBK.K.E.4	4935954	BKS 169 RC-V SL	2356852	FH.205	4949429	SA 169 SL	2359447
SBS.K.PAD.205.LS	4995625	FT WSK205	1809590	FH.L.205	5002710	SA OF 169 SL	5019156
SBS.K.PAD.205.RS	4995624			FH.R.205	4995854		

Kömmerling (Profine)

Classic, Elegance, Avantgarde, 88+

NML 13 mm

UEB 20 mm


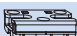


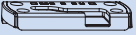
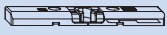

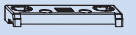
SBK 		SBS 		SBA 		AS SBA, ZV-RT, RT.MSL 	
SBK.K.144	5049010	SBS.K.144	2920661	SBA.K.144	2920652	AS SBA.K.T.13-5	4937782
SBK.K.144.S	2920687	SBS.K.144.M3	5013386	SBA.K.144.DFE-TFE.LS	4935785	RT.MSL.3	5007006
SBK.K.144.V	4927432	SBS.K.144.S	4969911	SBA.K.144.DFE-TFE.RS	4935786	ZV-RT 144 SL14	2020081
SBK.K.SP.144	5010272			SBA.K.144.V	4927431		
				SBA.K.244	4931453		
SBK.K.E/PAD 		BK, FT 		FH 		SA, SA OF 	
SBK.K.E.144	4995421	BK 144 SL	1919570	FH.144	4949433	SA 144 SL	2366911
SBS.K.PAD.144.LS	4995609	FT WSK144	1326221	FH.R.144	4995856	SA OF 144 SL	2859530
SBS.K.PAD.144.RS	4995608						

LB.Profile

PAD / PMD / PCD

NML 13 mm

UEB 20 mm


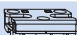

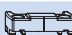
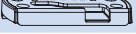


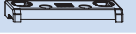
SBK 		SBS 		SBA 		AS SBA, ZV-RT, RT.MSL 	
SBK.K.12	4926374	SBS.K.12	4926373	SBA.K.12	4926372	AS SBA.K.T.13-3	4937780
SBK.K.12.V	4926375					RT.MSL.3	5007006
SBK.K.E/PAD 		BK, FT 		FH 		SA, SA OF 	
SBK.K.E.3	4935945	BK 60 SL	1919553	FH.152	4949428	SA SL	1895985
		FT WSK 76	1500787	FH.R.152	4995853		

Plustec

Plustec

NML 13 mm

UEB 20 mm


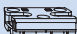

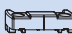




SBK 		SBS 		SBA 		AS SBA, ZV-RT, RT.MSL 	
SBK.K.76.M3	4926437	SBS.K.76.M3	4926436	SBA.K.76	4926432	AS SBA.K.T.13-4	4937781
SBK.K.76.V.M3	4926438					RT.MSL.3	5007006
						ZV-RT 169 RC SL	5033656
SBK.K.E/PAD 		BK, FT 		FH 		SA, SA OF 	
		BK 60 SL	1919553	FH.152	4949428	SA 60 SL	1929209
		BK 61 RC SL	5026717	FH.R.152	4995853		
		FT WSK 76	1500787				

Rehau

Geneo, Synego

NML 13 mm

UEB 20 mm




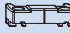
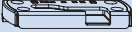



SBK 		SBS 		SBA 		AS SBA, ZV-RT, RT.MSL 	
SBK.K.160	4933118	SBS.K.160.S16.WK2	4941217	SBA.K.160	4933116	AS SBA.K.T.13-4	4937781
SBK.K.SP.60/260	5030280	SBS.K.160.WK2	4933803			RT.MSL.3	5007006
		SBS.K.60.M3	4927768			ZV-RT 160	4933117
SBK.K.E/PAD 		BK, FT 		FH 		SA, SA OF 	
SBK.K.E.4	4935954	BK 60 SL	1919553	FH.205	4949429	SA 60 SL	1929209
SBS.K.PAD.160.LS	4995613	FT WSK 60	1345393	FH.L.205	5002710		
SBS.K.PAD.160.RS	4995612			FH.R.205	4995854		

Rehau

NML 13 mm

S735, Brilliant, Thermo-Design, Brilliant-Design, Basic-Design

UEB 20 mm




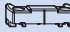



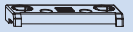
SBK 		SBS 		SBA 		AS SBA, ZV-RT, RT.MSL 	
SBK.K.60	2861584	SBS.K.60	2861656	SBA.K.60	2824046	AS SBA.K.T.13-3	4937780
SBK.K.60.M3	4927850	SBS.K.60.M3	4927768	SBA.K.60 -0,3	4931375	RT.MSL.3	5007006
SBK.K.60.V	4927433					ZV-RT 60 SL	1975336
SBK.K.E/PAD 		BK, FT 		FH 		SA, SA OF 	
SBK.K.E.60	4942833	BK 60 SL	1919553	FH.60	4949432	SA 60 SL	1929209
		BK 61 RC SL	5026717	FH.R.60	4995857	SA OF 60 SL	2859521
		FT WSK 60	1345393				

Roplasto

NML 13 mm

7001 AD, 7001 MD

UEB 22 mm




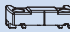



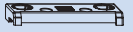
SBK 		SBS 		SBA 		AS SBA, ZV-RT, RT.MSL 	
SBK.K.211	4931331	SBS.K.211	4931330	SBA.K.211	4931329	AS SBA.K.T.13-4	4937781
						RT.MSL.3	5007006
						ZV-RT 169 RC SL	5033656
SBK.K.E/PAD 		BK, FT 		FH 		SA, SA OF 	
SBK.K.E.4	4935954	BK SL	1793250	FH.205	4949429	SA 169 SL	2359447
		FT WSK205	1809590	FH.L.205	5002710	SA OF 169 SL	5019156
				FH.R.205	4995854	SA SL	1895985

Salamander

NML 13 mm

2D / 3D / MD / Streamline

UEB 20 mm




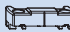
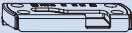



SBK 		SBS 		SBA 		AS SBA, ZV-RT, RT.MSL 	
SBK.K.28	4926454	SBS.K.28	4926453	SBA.K.28	4926452	AS SBA.K.T.13-4	4937781
SBK.K.28.P5	5059940	SBS.K.28.P5	5059939	SBA.K.28.DFE-TFE. LS	4935783	RT.MSL.3	5007006
SBK.K.28.V	4926455			SBA.K.28.DFE-TFE. RS	4935784	ZV-RT 134 SL	2864478
SBK.K.SP.28	5031710			SBA.K.28.P5	5059941		
SBK.K.E/PAD 		BK, FT 		FH 		SA, SA OF 	
SBK.K.E.28	4942832	BK 134 SL	2103935	FH.144	4949433	SA 134 SL	2367181
SBS.K.PAD.28.LS	4995601	FT WSK134	1537651	FH.R.144	4995856		
SBS.K.PAD.28.RS	4995600						

Salamander

NML 13 mm

bluEvolution 82 / 92

UEB 20 mm




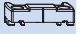
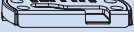
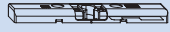

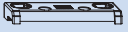
SBK 		SBS 		SBA 		AS SBA, ZV-RT, RT.MSL 	
SBK.K.128	4941002	SBS.K.128	4941001	SBA.K.28	4926452	AS SBA.K.T.13-4	4937781
SBK.K.128.V	4941004			SBA.K.28.DFE-TFE. LS	4935783	RT.MSL.3	5007006
				SBA.K.28.DFE-TFE. RS	4935784	ZV-RT 134 SL	2864478
				SBA.K.28.P5	5059941		
SBK.K.E/PAD 		BK, FT 		FH 		SA, SA OF 	
SBS.K.PAD.128.LS	4995607	BK 134 SL	2103935	FH.205	4949429	SA 134 SL	2367181
SBS.K.PAD.128.RS	4995606	FT WSK134	1537651	FH.L.205	5002710		
				FH.R.205	4995854		

Schüco

Corona 60

NML 13 mm

UEB 20 mm








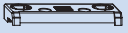
SBK 		SBS 		SBA 		AS SBA, ZV-RT, RT.MSL 	
SBK.K.66.P5	4936142	SBS.K.66.P5	4936140	SBA.K.166	4930272	AS SBA.K.T.13-5	4937782
SBK.K.66.P7	5027282			SBA.K.66	4932001	RT.MSL.3	5007006
SBK.K.66.V.P5	4936143					ZV-RT 60 SL	1975336
SBK.K.E/PAD 		BK, FT 		FH 		SA, SA OF 	
		BK 60 SL	1919553	FH.161	4949431	SA 66 SL	2209887
		BK 61 RC SL	5026717	FH.R.161	4995855	SA OF 60 SL	2859521
		FT WSK 61	1497653				
		FT WSK 66	1530185				

Schüco

Corona 70 / Corana SI 82

NML 13 mm

UEB 20 mm


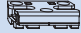


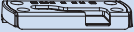


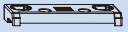
SBK 		SBS 		SBA 		AS SBA, ZV-RT, RT.MSL 	
SBK.K.166	4930269	SBS.K.166	4930271	SBA.K.166	4930272	AS SBA.K.T.13-3	4937780
SBK.K.166.V	4930270					RT.MSL.3	5007006
SBK.K.SP.166	5018520					ZV-RT 60 SL	1975336
SBK.K.E/PAD 		BK, FT 		FH 		SA, SA OF 	
SBK.K.E.3	4935945	BK 60 SL	1919553	FH.152	4949428	SA 60 SL	1929209
SBS.K.PAD.166.LS	4995619	FT WSK 61	1497653	FH.R.152	4995853		
SBS.K.PAD.166.RS	4995618						

Schüco

Living

NML 13 mm

UEB 20 mm





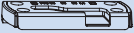



SBK 		SBS 		SBA 		AS SBA, ZV-RT, RT.MSL 	
SBK.K.166	4930269	SBS.K.166	4930271	SBA.K.166	4930272	AS SBA.K.T.13-3	4937780
SBK.K.166.V	4930270					RT.MSL.3	5007006
						ZV-RT 60 SL	1975336
SBK.K.E/PAD 		BK, FT 		FH 		SA, SA OF 	
SBK.K.E.3	4935945	BK 60 SL	1919553	FH.152	4949428	SA 60 SL	1929209
SBS.K.PAD.166.LS	4995619	FT WSK 61	1497653	FH.R.152	4995853		
SBS.K.PAD.166.RS	4995618						

Trocal (Profine)

76 AD, 76 MD

NML 13 mm

UEB 20 mm

SBK 		SBS 		SBA 		AS SBA, ZV-RT, RT.MSL 	
SBK.K.205.P5	4996028	SBS.K.205	5039488	SBA.K.205.P5	2922210	AS SBA.K.T.13-4	4937781
SBK.K.205.S.P5	5046012	SBS.K.205.P5	4996029			RT.MSL.3	5007006
SBK.K.205.V.P5	4996027	SBS.K.205.S.P5	5046011			ZV-RT 169 RC SL	5033656
SBK.K.E/PAD 		BK, FT 		FH 		SA, SA OF 	
SBK.K.E.4	4935954	BKS 169 RC-V SL	2356852	FH.205	4949429	SA 169 SL	2359447
SBS.K.PAD.205.LS	4995625	FT WSK205	1809590	FH.L.205	5002710	SA OF 169 SL	5019156
SBS.K.PAD.205.RS	4995624			FH.R.205	4995854	SA SL	1895985

Trocal (Profine)

InnoNova 2000 / 88+

NML 13 mm

UEB 20 mm




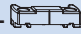




SBK 		SBS 		SBA 		AS SBA, ZV-RT, RT.MSL 	
SBK.K.126.V.P3	4998434	SBS.K.126.ZN	4926198	SBA.K.126	4926196	ZV-RT 226 RC SL	2389494
SBK.K.E/PAD 		BK, FT 		FH 		SA, SA OF 	
		FT WSK 42	1320680			SA SL	1895985

Trocal (Profine)

NML 13 mm

InnoNova A5 / M5

UEB 20 mm




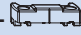
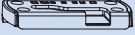
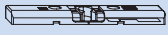

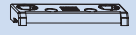
SBK 		SBS 		SBA 		AS SBA, ZV-RT, RT.MSL 	
SBK.K.226.P5	2921217	SBS.K.226.P5	2921137	SBA.K.226	2921090	AS SBA.K.T.13-3	4937780
SBK.K.226.V.P5	2921233					RT.MSL.3	5007006
SBK.K.E/PAD 		BK, FT 		FH 		SA, SA OF 	
SBK.K.E.3	4935945	BK 226 RC SL	2393055	FH.152	4949428	SA SL	1895985
SBS.K.PAD.226.LS	4995627			FH.R.152	4995853		
SBS.K.PAD.226.RS	4995626						

Veka

NML 13 mm

Softline 70 AD/MD, Topline AD, Softline 82 AD/MD, Artline

UEB 20 mm




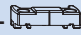
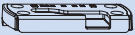


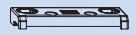
SBK 		SBS 		SBA 		AS SBA, ZV-RT, RT.MSL 	
SBK.K.152	4938546	SBS.K.152	4990061	SBA.K.152	5050727	AS SBA.K.T.13-3	4937780
SBK.K.152.P5	4939133	SBS.K.152.M3	4984031	SBA.K.152.DFE-TFE.LS	5050760	RT.MSL.3	5007006
SBK.K.152.V	4938547	SBS.K.152.P5	4938954	SBA.K.152.DFE-TFE.RS	5050729	ZV-RT 452/13 SL	2074732
SBK.K.152.V.P5	4939137	SBS.K152.S	4937038	SBA.K.152.P5.DFE-TFE.LS	4990374		
SBK.K.SP.152	5055019			SBA.K.152.P5.DFE-TFE.RS	4990373		
SBK.K.SP.152.P5	5055020			SBA.K.152+0,5	5050726		
				SBA.K.552+0,5	5050725		
SBK.K.E/PAD 		BK, FT 		FH 		SA, SA OF 	
SBK.K.E.3	4935945	BK 552 RC SL	2522321	FH.152	4949428	SA 152 SL	2366946
SBS.K.PAD.152.LS	4995611	FT WSK152	1787079	FH.R.152	4995853	SA OF 152 SL	2859505
SBS.K.PAD.152.RS	4995610						

Wymar

NML 13 mm

2500

UEB 20 mm









SBK 		SBS 		SBA 		AS SBA, ZV-RT, RT.MSL 	
SBK.K.14	4936198	SBS.K.14	4936197	SBA.K.14	4936196	AS SBA.K.T.13-3	4937780
						RT.MSL.3	5007006
						ZV-RT 162 SL	2088350
SBK.K.E/PAD 		BK, FT 		FH 		SA, SA OF 	
		BK 552 RC SL	2522321	FH.152	4949428	SA 62 SL6 SL	2749461
		FT WSK 61	1497653	FH.R.152	4995853		

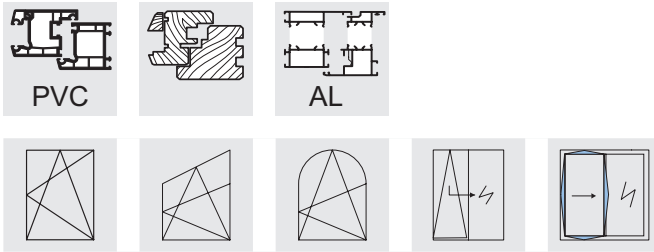
Wymar

NML 13 mm

3000

UEB 20 mm

SBK 		SBS 		SBA 		AS SBA, ZV-RT, RT.MSL 	
SBK.K.114	4936246	SBS.K.114	4936244	SBA.K.114	4936243	AS SBA.K.T.13-5	4937782
						RT.MSL.3	5007006
						ZV-RT 162 SL	2088350
SBK.K.E/PAD 		BK, FT 		FH 		SA, SA OF 	
		FT WSK 66	1530185	FH.161	4949431	SA 62 SL6 SL	2749461
				FH.R.161	4995855		



Фурнитурные штампы для оконной фурнитуры

Гильотина BST AP/FS

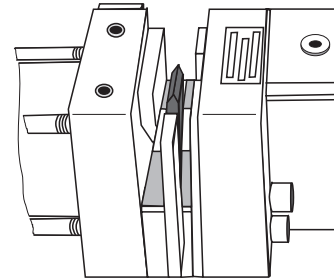
- Применяется для рубки элементов фурнитуры
- Гильотина с ножной педалью
- Приводится в действие педалью
- Совмещена с линейкой
- Требуемое рабочее давление 6 бар

Линейка LIN AP/FS

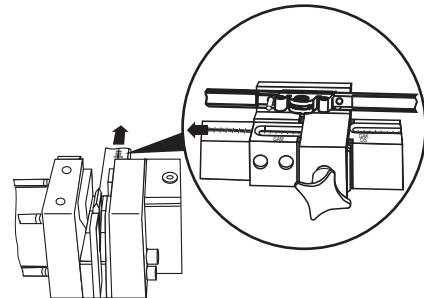
- Позиционирование элементов для рубки
- Для рубки засовов с центральным и фиксированным положением ручки

Ручная гильотина AP.HH

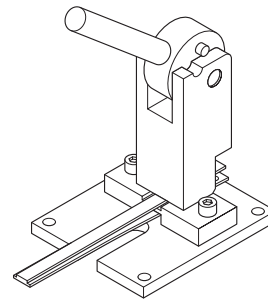
- Применяется для рубки элементов фурнитуры
- Ручная гильотина
- Применяется как регенерационная гильотина - не предназначена для постоянной эксплуатации



BST AP/FS

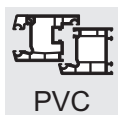


LIN AP/FS

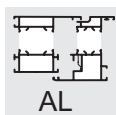


AP.HH

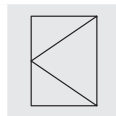
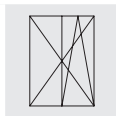
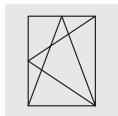
Наименование	№ артикула	Упак. 1 штук/Тип	Упак. 2 штук/Тип
BST AP/FS	1466339	1 GK	12 EK
LIN AP/FS LS	1466321	20 L2	
AP.HH	4970430	1 KT	48 EA



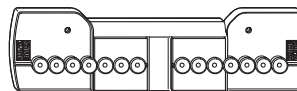
PVC



AL



Шаблон LE.B.EL-SL.K



- Шаблон для сверления отверстий под петлю на раму и петлю кронштейна
- Регулировка нахлеста от 18 до 22 мм
- Установлен постоянный размер

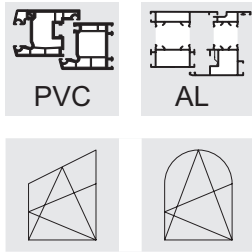
LE.B.EL-SL.K.3-3

- Для петель с 3-х миллиметровыми цапфами

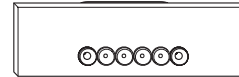
LE.B.EL-SL.K.BR

- Для петель с нагрузкой 130 кг

Наименование	№ артикула	Нахлест
LE.B.EL-SL.K-18	4966329	18
LE.B.EL-SL.K-20	4966340	20
LE.B.EL-SL.K-21	4966341	21
LE.B.EL-SL.K-22	4966342	22
LE.B.EL.SL.K. 3-3-18	4966343	18
LE.B.EL.SL.K. 3-3-20	4966345	20
LE.B.EL.SL.K. 3-3-21	4966346	21
LE.B.EL.SL.K. 3-3-22	4966347	22
LE.B.EL-SL.K. BR-18	4966348	18
LE.B.EL-SL.K. BR-20	4966350	20
LE.B.EL-SL.K. BR-21	4966351	21
LE.B.EL.SL.K. BR-22	4966352	22



Шаблон LE.B.SW-A для петли кронштейна на трапециевидном окне



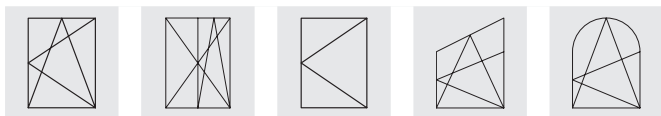
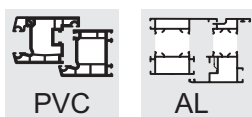
Шаблон LE.B.SW-A для петли кронштейна на трапециевидном окне

- Для трапециевидных окон
- Шаблон для сверления отверстий
- Для соответствующего размера нахлеста

Шаблон LE.B.SWR для элементов на арочном окне

- (без рисунка)

Наименование	№ артикула	Нахлест
LE.B.SW-A 18.3-3	4978111	18
LE.B.SW-A 18.6-3	4978097	18
LE.B.SW-A 20.3-3	4978112	20
LE.B.SW-A 20.6-3	4978098	20
LE.B.SW-A 22.6-3	4978110	22
LE.B.SWR	1467446	-



Шаблоны с посадочными местами

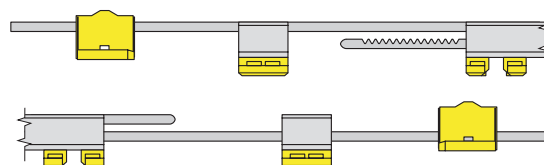
- Для позиционирования ответных планок в фурнитурном пазу рамы
- Универсальный элемент - для правого и левого открывания
- Применение - смотрите Руководство по монтажу фурнитуры

Варианты:

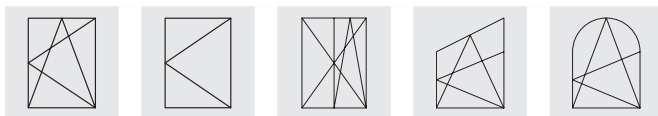
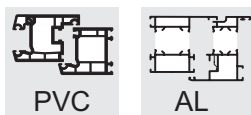
- Шаблон для отв. планок LE.N.K - фиксированное положение ручки
- Шаблон для отв. планок LE.N.T - центральное положение ручки (телескопический шаблон)
- Шаблон для отв. планок LE.N.T.ST - центральное положение ручки (телескопический шаблон); для штапеловых окон
- Шаблон для отв. планок LE.N.T.GAVM - центральное положение ручки (телескопический шаблон); для засова в поворотных окнах

Шаблон LE.SB.N

- Применяется для позиционирования ответных планок на раме
- Универсальный элемент - для правого и левого открывания
- Применение в частности в окнах нестандартных форм (арочных/трапециевидных)
- Применение - смотрите Руководство по монтажу фурнитуры

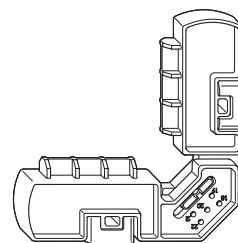


Наименование	№ артикула
LE.N.T.GAVM 300	4936773
LE.N.T.GAVM 420	4937047
LE.N.T.GAVM 620	4937061
LE.N.T.GAVM 920	4937063
LE.N.T.GAVM 1320	4937064
LE.N.T.GAVM 1850	4937065
LE.N.T.ST.0550-1200	4926548
LE.N.T.ST.1201-2170	4926549
LE.N.K.0290-0709	4926540
LE.N.K.0710-1100	4926541
LE.N.K.1101-1550	4926542
LE.N.K.1551-2225	4926543
LE.N.K.2225-4	4941065
LE.N.T.0710-1050	4926545
LE.N.T.1051-1800	4926546
LE.N.T.1801-2300	4926547
LE.SB.N	5039041



Шаблон - Петля створки LE.B.FL.K

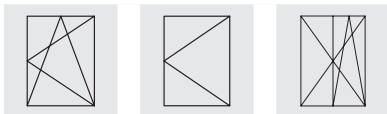
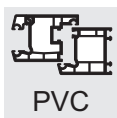
- Для петли створки FL.K и FL.KB (за исключением FL.K...130)
- Шаблон для петель на створке
- Для соответствующего размера нахлеста
- Для фиксированного положения оси фурнитурного паза



Шаблон петли створки LE.B.FL.FK

- Для петли створки FL.K...130
- Шаблон для петель на створке
- Для соответствующего размера нахлеста
- Для фиксированного положения оси фурнитурного паза

Наименование	№ артикула	Нахлест	Расстояние от оси фурнит. паза до края рамы
LE.B.FL.K 20-9	4977449	20	9
LE.B.FL.K 21-9	4977450	21	9
LE.B.FL.FK 20-9	4977453	20	9
LE.B.FL.K 20-13	4926550	20	13
LE.B.FL.K 21-13	4940819	21	13
LE.B.FL.K 22-13	4977452	22	13
LE.B.FL.FK 20-13	4933842	20	13
LE.B.FL.FK 21-13	4940818	21	13
LE.B.FL.FK 22-13	4977456	22	13



Шаблоны

LE.N.T.SBS.K.160 WK2

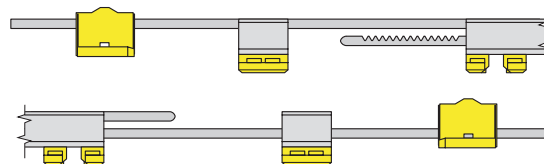
- Шаблон для позиционирования под ответные планки SBS.K.160 WK2 в ступельных окнах с центральным положением ручки (телескопический шаблон)

LE.N.K.SBS.160 WK2

- Шаблон для позиционирования под ответные планки SBS.K.160 WK2 в окнах с центральным положением ручки (телескопический шаблон)

LE.N.T.ST.SBS.K160WK2

- Шаблон для позиционирования ответных планок SBS.K.160 WK2 в окнах с центральным положением ручки (телескопический шаблон)



Наименование	№ артикула	Диапазон применения, мм
LE.N.T.SBS.K.160 WK2 0710-1050	4952611	710 - 1050
LE.N.T.SBS.K.160 WK2 1051-1801	4952615	1051 - 1801
LE.N.T.SBS.K.160 WK2 1801-2300	4952617	1801 - 2300
LE.N.K.SBS.160 WK2 0209-0709	4952620	209 - 709
LE.N.K.SBS.160 WK2 0710-1100	4952622	710 - 1100
LE.N.K.SBS.160 WK2 1101-1550	4952623	1101 - 1550
LE.N.K.SBS.160 WK2 1551-2225	4952624	1551 - 2225
LE.N.K.SBS.160 WK2 2225-4	4952625	1975 - 2225
LE.N.T.ST.SBS.160WK2 550-1200	4952626	550 - 1200
LE.N.T.ST.SBS.160WK2 1201-2170	4952627	1201 - 2170

		Страницы	
13	Инструкция по монтажу фурнитуры	165 - 209	13
13.1	Общие указания	166	13.1
13.2	Рубка фурнитуры	167 - 170	13.2
13.3	Монтаж поворотно-откидной фурнитуры	171 - 187	13.3
13.4	Монтаж фурнитуры для трапециевидных окон	188 - 195	13.4
13.5	Монтаж фурнитуры для арочных окон	196 - 205	13.5
13.6	Тест функционирования фурнитуры / Обслуживание	206 - 207	13.6
13.7	Монтаж дополнительных элементов	208 - 209	13.7

Общие указания

Условия

Настоящая инструкция предназначена исключительно для монтажа поворотной-откидной фурнитуры activPilot для окон и балконных дверей, размеры которых не превышают указанных ниже:

- Мин. ширина створки по фальцу 270 мм (смотрите также раздел 1)
- Макс. ширина створки по фальцу 1725 мм
- При ширине (FFB), превышающей 1475 мм, применяется дополнительный кронштейн ZSR
- Мин. высота створки по фальцу 230 мм
- Макс. высота створки по фальцу 2800 мм
- Макс. размер створки 3 м²
- Макс. вес створки 100/130 кг
- (Толщина стекла 1 мм = 2,5 кг / м²)
- Соотношение сторон FFB : FFH ≤ 2:1



Важно: Для определения предельного размера и веса оконной створки следует учитывать параметры, указанные в диаграммах в разделе Общие сведения.

Обратите внимание на указания к профилю окна

В рамках определения максимального веса и формы створки следует обязательно обращать внимание на рекомендации производителей профилей или владельцев систем!

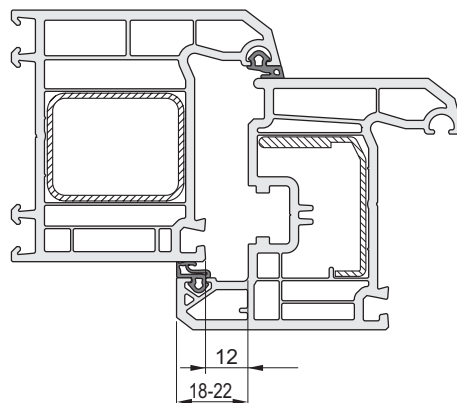
Настоящая инструкция предназначена исключительно для квалифицированного персонала с опытом в области монтажа фурнитурных систем. Во время работы с фурнитурой следует соблюдать требования и рекомендации инструкции по ответственности за продукт. Несоблюдение инструкции или самовольное внесение изменений снимают ответственность за продукт с производителя.

В составе фурнитуры должны быть только оригинальные элементы фирмы Winkhaus. В случае неправильного монтажа фурнитуры или совмещения с элементами, не принадлежащими фурнитурным системам Winkhaus и не имеющими технического допуска производителя фурнитуры, могут возникнуть неисправности, не подлежащие гарантии.

Требования к профильной системе для пластиковых окон

Смотрите рисунок: Сечение профиля

Фурнитура устанавливается в пластиковых окнах со стандартным фурнитурным пазом (9 или 13 мм) и по конструкции предназначена для окон с фальцевым зазором 12 мм и нахлестом 18 - 22 мм



Сечение профиля



Внимание! Прикручивание опорных элементов фурнитуры, таких как верхняя и нижняя петли, петля на створку должно происходить согласно требованиям Директивы ТВДК. Диаметр сверла должен соответствовать диаметру крепежных шурупов, а диаметр шурупов и их длина - обязывающим нагрузкам.



Внимание: Элементы на раму и петли, устанавливаемые на поверхности профиля с дренажом, следует прикручивать таким образом, чтобы предотвратить попадание воды в камеры профиля, не имеющие дренажа. Следовать указаниям производителей профилей.



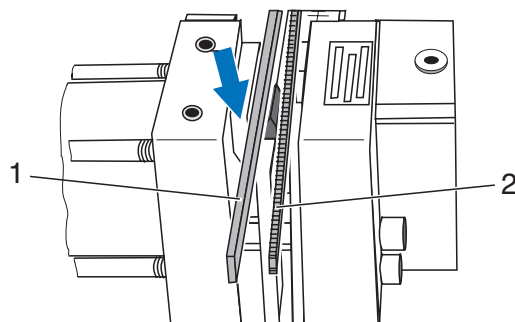
Внимание! Winkhaus не предоставляет шурупов для крепления фурнитуры. Следует применять крепежные шурупы в зависимости от формы и габаритов окна.

Рубка фурнитуры

Указания по рубке элементов фурнитуры

Смотрите рисунок: Элементы фурнитуры до рубки

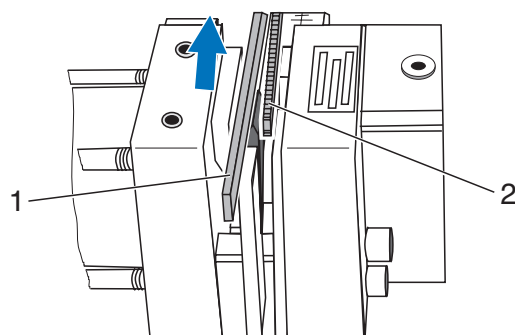
- Верхнюю рейку (1) и передвигную нижнюю рейку (2) следует устанавливать на гильотине вертикально сверху.



Элементы фурнитуры до рубки

Смотрите рисунок: Элементы фурнитуры после рубки

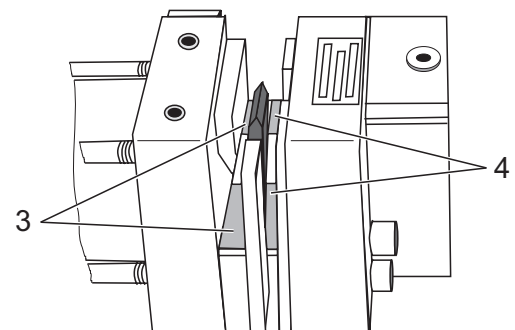
- После рубки верхнюю рейку (1) и передвигную нижнюю рейку (2) вынимают из гильотины вертикально вверх.



Элементы фурнитуры после рубки

Смотрите рисунок: Поверхности гильотины следует содержать в чистоте

- Поверхности гильотины (3 и 4), на которой размещают рейки для рубки, следует всегда содержать в чистоте.



Поверхности гильотины следует содержать в чистоте

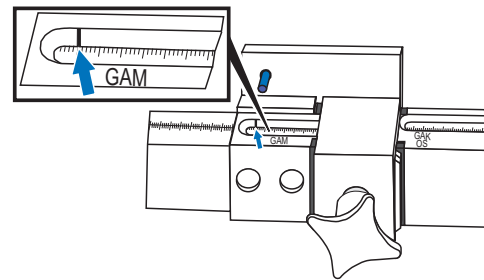
Рубка засова GAM (центральное положение ручки)

Смотрите рисунок: Установка шкалы для GAM

- На делении гильотины установить метку для размера FFH для GAM.



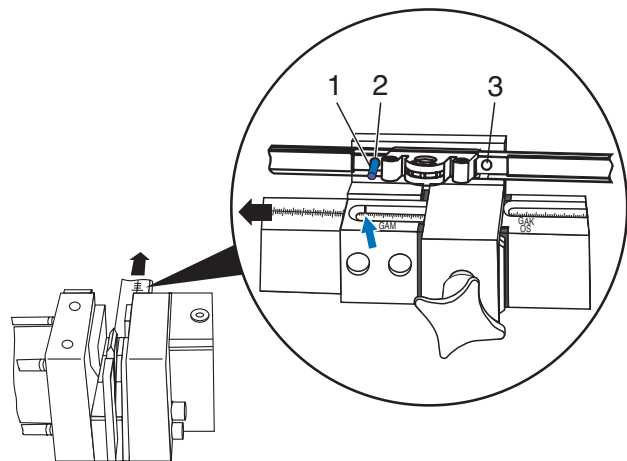
Внимание! Смещение на шкале GAM на одно деление соответствует изменению размера на 2 мм.



Установка шкалы для GAM

Смотрите рисунок: Позиционирование засова в прессе

- Засов GAM позиционируют на линейке так, чтобы отверстие (2) одевалось на штифт (1).
- Засов GAM снимают, переворачивают, одевают отверстие (3) на штифт (1) и рубят другую сторону засова.
- Рубят засов на соответствующий размер.



Позиционирование засова в прессе

Рубка штульповой шины GASM

GASM.800

Смотрите рисунок: Рубка GASM - рекомендации

- На линейке установить метку для размера FFH + 400 мм (пример: FFH = 567; на линейке следует установить: 567 мм + 400 мм = 967 мм).
- Засов позиционируют на линейке согласно маркировке (стрелки указывают направление рубки).
- Рубят элемент.

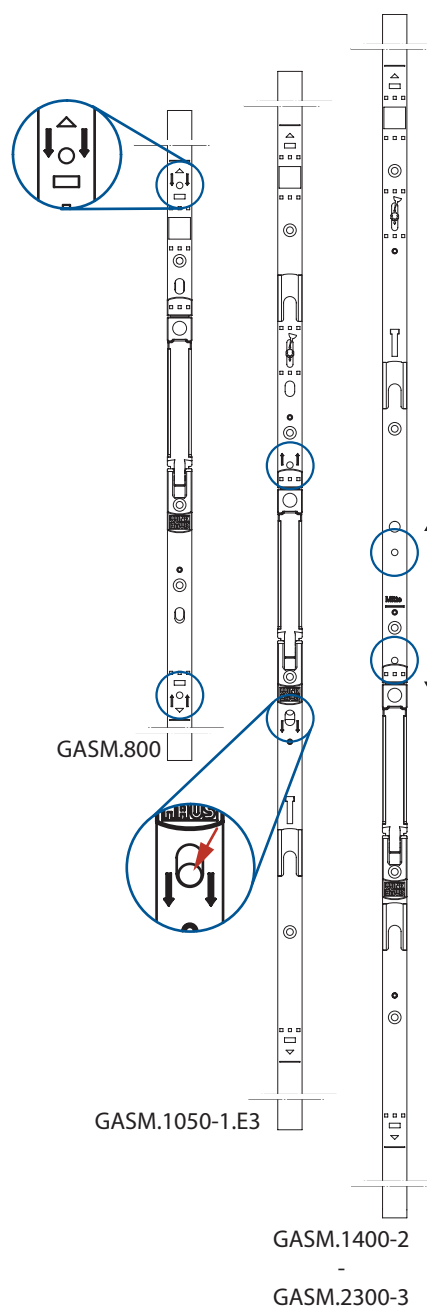
GASM.1050 - GASM.2300

Смотрите рисунок: Рубка GASM - рекомендации

- На линейке установить метку для размера FFH.
- Засов позиционируют на линейке согласно маркировке (стрелки указывают направление рубки).
- В случае GASM. 1050 следует обратить внимание на то, чтобы штифт в отверстии был направлен в сторону ручки (красная стрелка).
- Рубят элемент.
- Монтаж GASM.1050 всегда с угловой передачей E3.



Важно: Засов следует рубить в заблокированном в заводских условиях среднем положении.



Рубка GASM - рекомендации

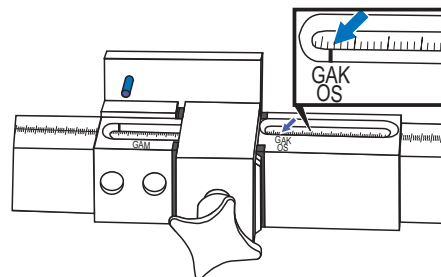
Рубка засовов GAK / GASK (фиксированное положение ручки) и верхней шины OS



Важно: Засов следует рубить в заблокированном в заводских условиях среднем положении.

Смотрите рисунок: Маркировка GAK и OS

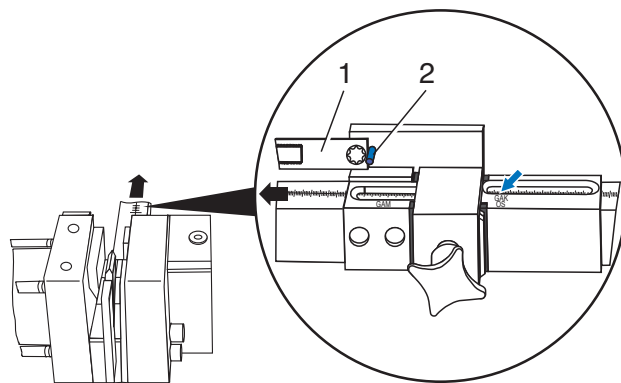
- После измерения высоты створки по фальцу (GAK/GASK) или ширины створки по фальцу (OS) следует установить на шкале гильотины соответствующую разметку для GAK/OS.



Маркировка GAK и OS

Смотрите рисунок: Позиционирование и рубка засова или верхней шины

- Рубка верхней шины OS...
- Засов GAK/ штупльтовую шину GASK (фиксированное положение ручки) (1) или верхнюю шину OS (1) упирают в штифт (2).
- Засов (1) или верхнюю шину (1) рубят.

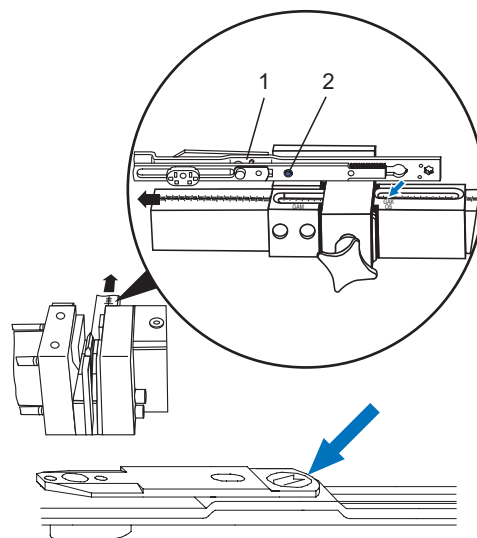


Позиционирование и рубка засова или верхней шины

Только для верхней шины OS1.600 (OS1.PA.600/OS.XL):

Смотрите рисунок: Позиционирование верхней шины в прессе

- Торец рычага верхней шины OS1.600 (1) упирают в базирующий штифт (2) - смотрите стрелку.
- Обрубить верхнюю шину (1).



Позиционирование верхней шины в прессе

Монтаж элементов фурнитуры на створке

Вариант с поворотно-откидной фурнитурой - прямоугольное окно

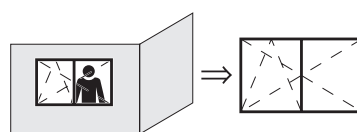
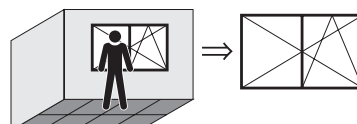
Подготовьте ваше окно к монтажу. Следуйте указаниям, представленным ниже:



Важно: Рисунки указаны для створки правого открывания. При монтаже окна левого открывания рисунки следует считать зеркально отображенными.

Действует по-прежнему:

- При виде окна изнутри помещения символ функции указан на рисунке сплошной линией.
- При виде окна снаружи помещения символ функции указан на рисунке пунктирной линией.

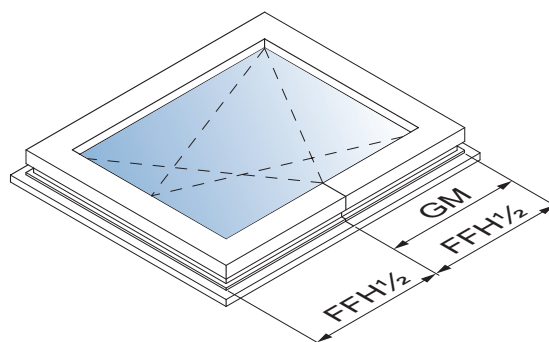


Определение высоты ручки:

Высота ручки для засова GAM

Смотрите рисунок: Высота створки по фальцу с центральным положением ручки

При применении засова GAM ... (центральное положение ручки), размер GM составляет половину высоты створки по фальцу FFH.

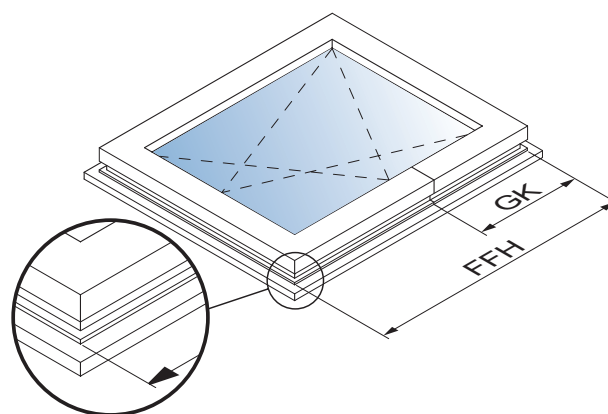


Высота створки по фальцу с центральным положением ручки

Высота ручки для засова GAK

Смотрите рисунок: Высота створки по фальцу с фиксированным положением ручки

Применяя засов GAK ... (фиксированное положение ручки), высота ручки GK зависит от высоты створки по фальцу FFH. Указанная в таблице ниже величина GK изменяется в зависимости от изменений размера створки по высоте. Точные данные представлены в таблице.



Высота створки по фальцу с фиксированным положением ручки

Смотрите рисунок: Обзорная таблица: высота створки по фальцу (FFH) / положение ручки (GK).

Таблица представляет высоту ручки (GK) при использовании GAK по отношению к высоте створки по фальцу - FFH.

Смотрите рисунок: Чертеж отверстий и паза для кассеты засова

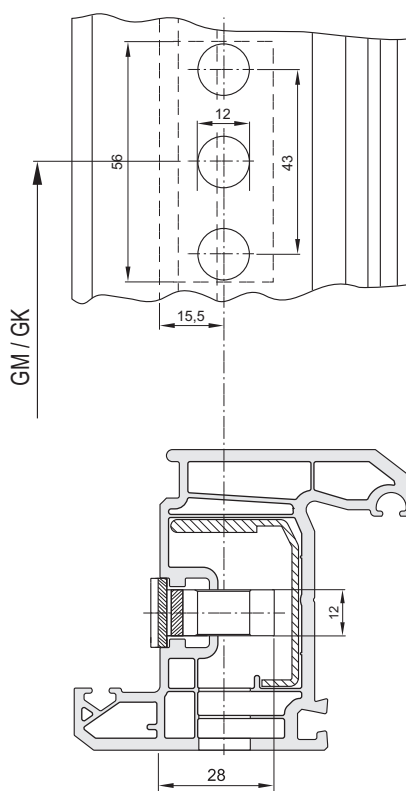
- Отверстие для кассеты засова (ø 12 мм) просверлить согласно чертежу.

Фрезеровка под кассету засова осуществляется со стороны фурнитурного паза.

FFH	
230 – 324	GK = 114 *
325 – 420	GK = 114 *
421 – 460	GK = 210
461 – 700	GK = 210
701 – 850	GK = 260
851 – 1100	GK = 375
1101 – 1325	GK = 550
1326 – 1525	GK = 550
1526 – 1775	GK = 550
1776 – 2000	GK = 1050
2001 – 2225	GK = 1050

Обзорная таблица: высота створки по фальцу (FFH) / положение ручки (GK).

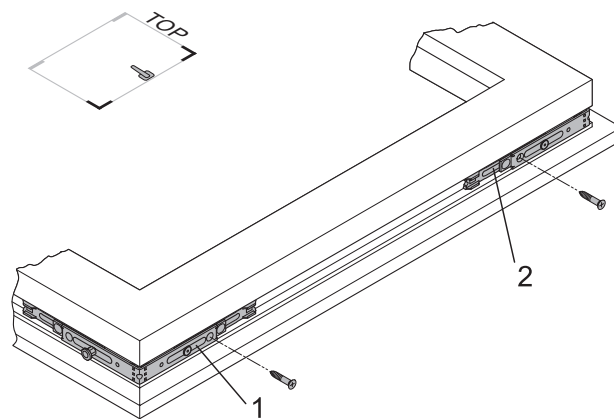
*Необходимо применять угловую передачу E3.



Чертеж отверстий и паза для кассеты засова

Смотрите рисунок: Угловая передача E1

- Установить угловые передачи:
 - Угловая передача (2) устанавливается в фурнитурный паз в верхний угол створки. Восьмигранная цапфа должна находиться на верхней стороне створки.
 - Угловая передача (1) устанавливается в фурнитурный паз в нижний угол створки. Восьмигранная цапфа должна находиться на нижней стороне створки.
 - Обе угловые передачи (1, 2) закрепить со стороны засова шурупами.
 - Замерить высоту створки по фальцу (FFH).



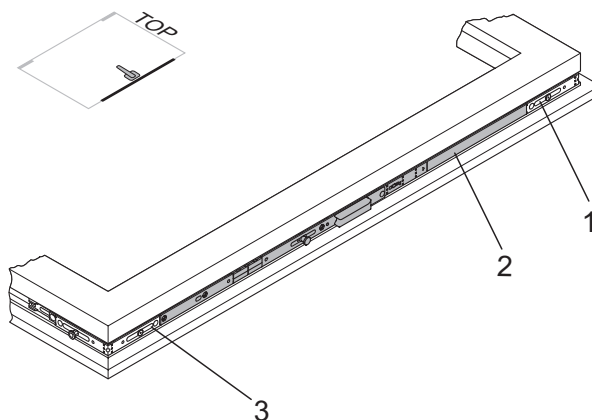
Угловая передача E1

Смотрите рисунок: Засов GAM/GAK

- Засов обрубить согласно инструкции.
- Замонтировать шину:
 - Засов (2) упереть в угловую передачу (3).
 - Зубчатое соединение засова и угловой передачи должно войти в зацепление.
 - Аналогично засов соединяют с угловой передачей (1).
 - Засов вставляют в фурнитурный паз.
 - Засов крепят шурупами по направлению снизу вверх.



Важно: Следует обратить внимание на правильное положение засова.



Засов GAM/GAK

Смотрите рисунок: Угловая передача E2

- Установка угловой передачи E2:
 - Угловую передачу (1) установить в фурнитурный паз верхнего угла створки таким образом, чтобы цапфа находилась на боковой стороне створки со стороны петель.
 - Верхнюю угловую передачу закрепить одним шурупом (2).
 - Замерить ширину створки по фальцу (FFB).

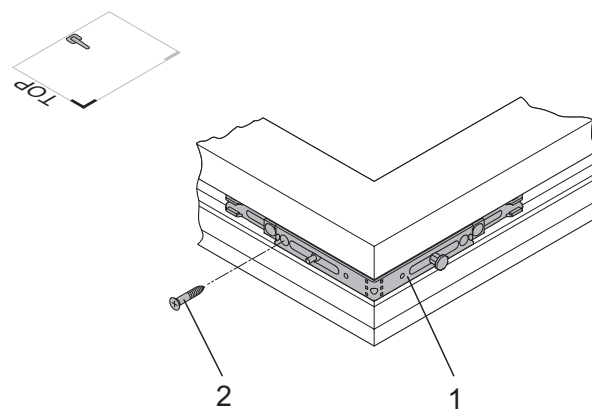


Важно: При применении верхней шины OS1.600 угловую передачу E2 заменить угловой передачей E3.

- Обрубить верхнюю шину (смотрите раздел Рубка фурнитуры).



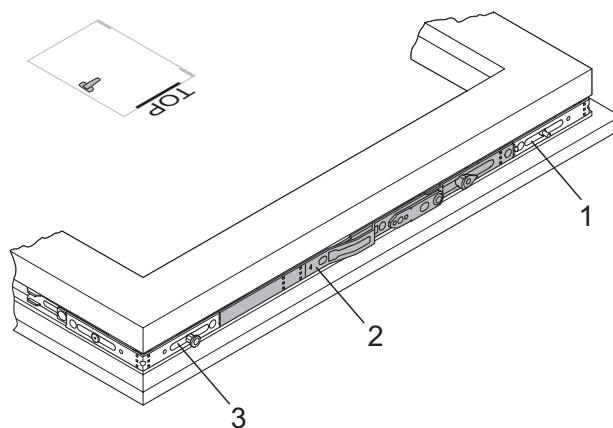
Важно: Если FFH < ок. 600 мм (обусловлено профилем), применить ограничитель наклона для верхней шины OS... (2).



Угловая передача E2

Смотрите рисунок: Верхняя шина OS

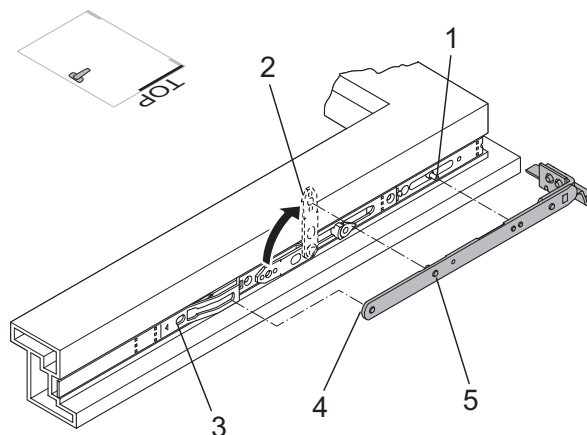
- Приложить верхнюю шину и прикрутить.
- Верхнюю шину упирают в угловую передачу (1).
- Зубчатое соединение верхней шины должно войти в зацепление с угловой передачей.
- Аналогично соединяют верхнюю шину с угловой передачей (3).
- Верхнюю шину защелкивают в фурнитурный паз.
- Верхнюю шину крепят шурупами, начиная со стороны петель.



Верхняя шина OS

Смотрите рисунок: Кронштейн

- Монтаж кронштейна:
- Рычаг (2) поворачивают (смотрите стрелку).
- Штифт (4) на кронштейне SK вставляют в паз на верхней шине (3).
- Штифт (5) на кронштейне вставляют в отверстие на рычаге. Штифт (5) должен быть вставлен полностью (войти в зацепление с пластинами).
- Рычаг вместе с кронштейном поворачивают в исходное положение (кронштейн над шиной).
- Штифт (1) должен войти в паз на кронштейне.



Кронштейн



Внимание! Опасность травмирования. Если кронштейн и верхняя шина не будут соединены между собой надлежащим образом, створка может выпасть из оконной рамы и привести к телесным повреждениям.

Смотрите рисунок: Блокада M/МК (петлевая сторона)

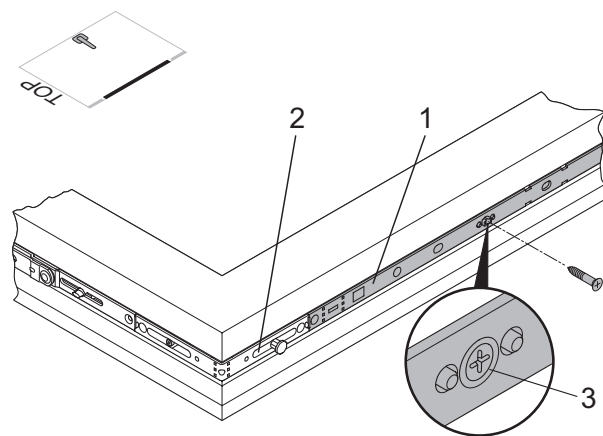
- Монтаж блокады M/МК со стороны петель.
- Блокаду (1) упереть в угловую передачу (2).
- Зубчатое соединение блокады должно войти в зацепление с угловой передачей.
- Блокаду вставить в фурнитурный паз.
- Блокаду крепят шурупами, начиная сверху.
- Шуруп (3) вворачивают полностью, при этом происходит разблокировка элемента из среднего положения.



Важно: Начиная с размера створки по высоте (FFH) или ширине (FFB) 800 мм и больше (зависит от профильной системы) должна устанавливаться блокада со стороны петель или на нижней горизонтальной стороне створки.



Внимание! Существует опасность повреждения фурнитуры. Если не будет произведена разблокировка центрального положения элемента, не будет возможным передвижение фурнитуры. Попытка приведения фурнитуры в движение силой приведет к повреждению элементов фурнитуры. Шуруп обязательно вкрутить полностью.



Блокада M/МК (петлевая сторона)

Смотрите рисунок: Угловая передача E1

- Угловую передачу (1) закрепить шурупами.



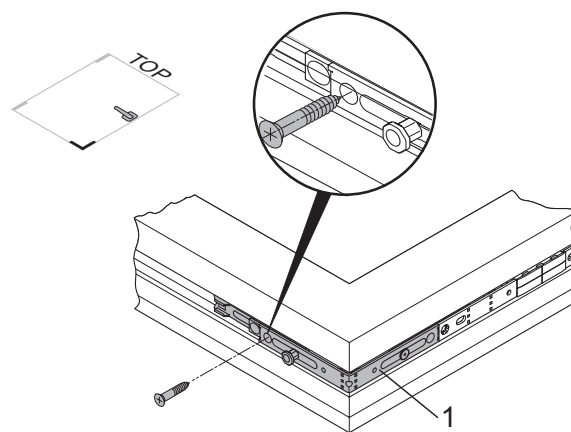
Важно: Следующий шаг следует пропустить, если к угловой передаче не устанавливается блокада.

Смотрите рисунок: Блокада М (нижняя горизонтальная)

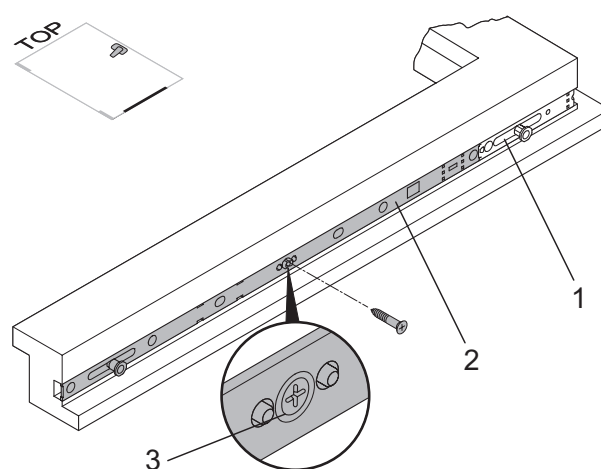
- Монтаж блокады М/МК на нижней стороне створки:
 - Блокаду (2) упирают в угловую передачу (1).
 - Зубчатое соединение блокады должно войти в зацепление с угловой передачей.
 - Блокаду вставить в фурнитурный паз.
 - Блокаду закрепить шурупами, начиная от угловой передачи к середине створки.
 - Шуруп (3) ввинчивают полностью, при этом происходит разблокировка элемента из среднего положения.



Внимание! Существует опасность повреждения фурнитуры. Если не будет произведена разблокировка центрального положения элемента, не будет возможным передвижение фурнитуры. Попытка приведения фурнитуры в движение силой приведет к повреждению элементов фурнитуры. Шуруп обязательно вкрутить полностью.



Угловая передача E1



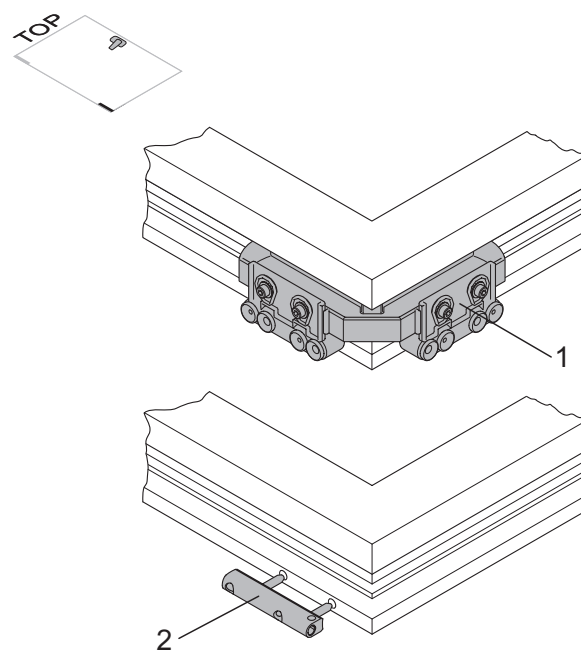
Блокада М (нижняя горизонтальная)

Смотрите рисунок: Нижняя петля на створку FL... /
Шаблон для петель на створке LE.B.FL...

- Установка петли на створке:
 - Шаблон (1) вставляют в фурнитурный паз и прижимают с силой. Сверлят отверстия сверлом $\varnothing 6$ мм.
 - Отверстия под шурупы просверлить в первой стенке профиля
 - Установить петлю на створку (2) и прикрутить.
 - Следует проверить, правильно ли ввинчены крепежные шурупы.



Внимание! После монтажа фурнитуры следует проверить, все ли крепежные шурупы ввинчены в элементы фурнитуры.



Нижняя петля на створку FL... / Шаблон для петель на створке LE.B.FL...

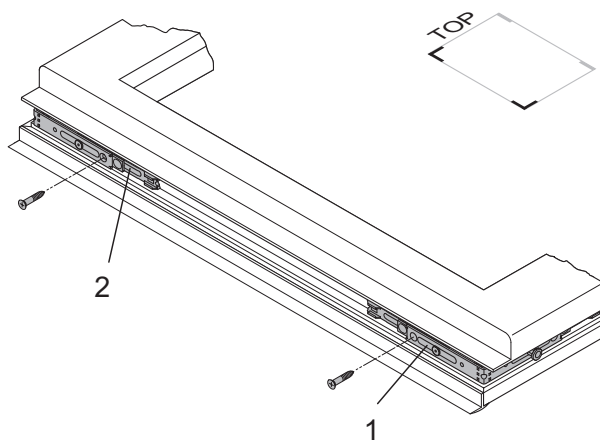
Вариант с поворотной штапиковой фурнитурой - прямоугольное окно



Важно: Рисунки указаны для створки левого открывания. При монтаже окна правого открывания рисунки следует считать зеркально отображенными.

Смотрите рисунок: Угловая передача E1

- Установить угловые передачи:
 - Угловая передача (2) устанавливается в фурнитурный паз в верхний угол створки. Восьмигранная цапфа должна находиться на верхней стороне створки.
 - Угловая передача (1) устанавливается в фурнитурный паз в нижний угол створки. Восьмигранная цапфа должна находиться на нижней стороне створки.
 - Обе угловые передачи (1, 2) закрепить со стороны засова шурупами.
 - Замерить высоту створки по фальцу (FFH).



Угловая передача E1

- Обрубить штапиковую шину:
 - Штапиковые шины GASM или GASK рубить согласно Инструкции по монтажу и рубке фурнитуры



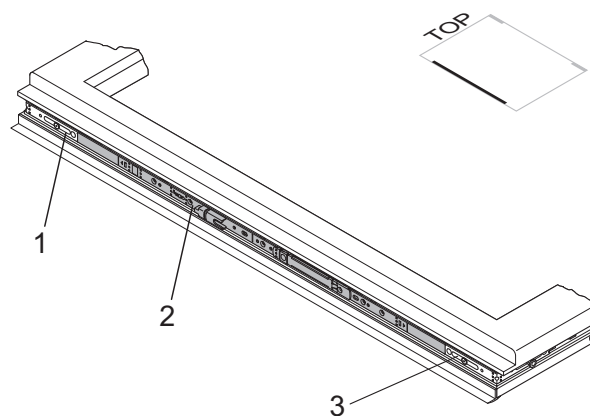
Важно: Рубку штапиковой шины следует производить в установленном заводом-производителем среднем положении.

Смотрите рисунок: Штапиковые шины GASM/GASK

- Замонтировать шину:
 - Засов (2) упереть в угловую передачу (3).
 - Зубчатое соединение засова и угловой передачи должно войти в зацепление.
 - Аналогично засов соединяют с угловой передачей (1).
 - Засов вставляют в фурнитурный паз.
 - Засов крепят шурупами по направлению снизу вверх.



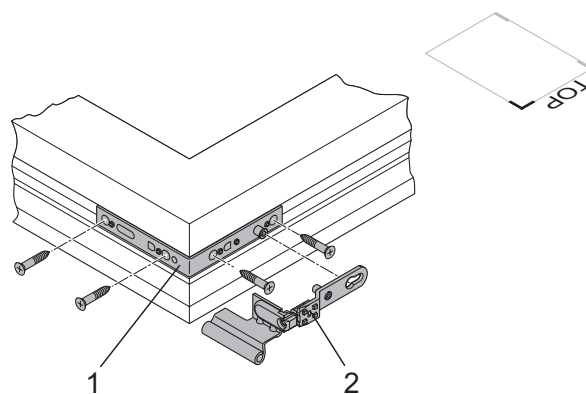
Важно: Для сохранения центрального положения механизма первый тест на функционирование проводить только после монтажа всех элементов.



Штапиковые шины GASM/GASK

Смотрите рисунок: Уголок поворотного кронштейна ERW/ Поворотная петля DL

- Монтаж уголка поворотного кронштейна и поворотной петли:
- Уголок (1) вставляют в фурнитурный паз в верхний угол створки так, чтобы штифт был на верхней стороне.
- После монтажа петли следует проверить, все ли крепежные шурупы ввинчены надлежащим образом.
- Петлю закрепить шурупами на створке.
- Петлю (2) крепят к уголку (1).



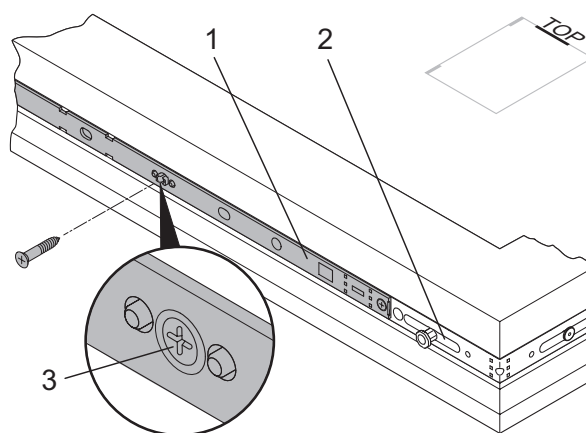
Уголок поворотного кронштейна ERW/ Поворотная петля DL



Важно: Начиная с размера створки по высоте (FFH) или ширине (FFB) 800 мм и больше (зависит от профильной системы) должна устанавливаться блокада со стороны петель или на нижней горизонтальной стороне створки. В этом случае следует соблюдать рекомендации производителя профиля.

Смотрите рисунок: Блокада М (низ)

- Монтаж блокады М на верхней стороне створки:
- Блокаду (1) упереть в угловую передачу (2).
- Зубчатое соединение блокады должно войти в зацепление с угловой передачей.
- Блокаду вставить в фурнитурный паз.
- Блокаду крепят шурупами, начиная от угловой передачи к середине створки.
- Шуруп (3) ввинчивают полностью, при этом происходит разблокировка элемента из среднего положения.



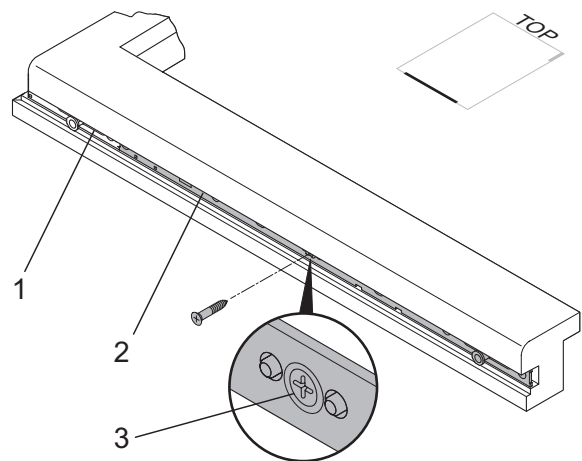
Блокада М (низ)



Внимание! Существует опасность повреждения фурнитуры. Если не будет произведена разблокировка центрального положения элемента, не будет возможным передвижение фурнитуры. Попытка приведения фурнитуры в движение силой приведет к повреждению элементов фурнитуры. Шуруп обязательно вкрутить полностью.

Смотрите рисунок: Блокада М (низ)

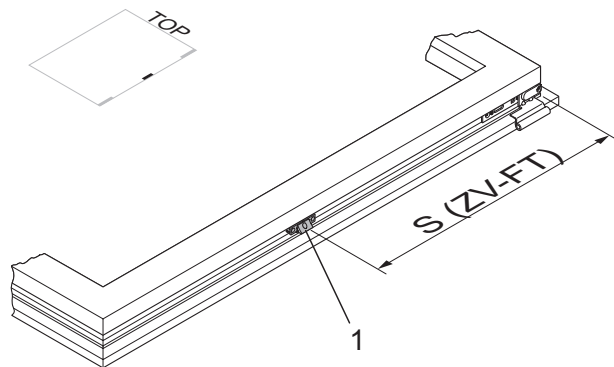
- Монтаж блокады М/МК на нижней стороне створки:
- Описание аналогично представленному на предыдущей странице



Блокада М (низ)

Смотрите рисунок: Скрытый прижим ZV-FT
(петлевая сторона)

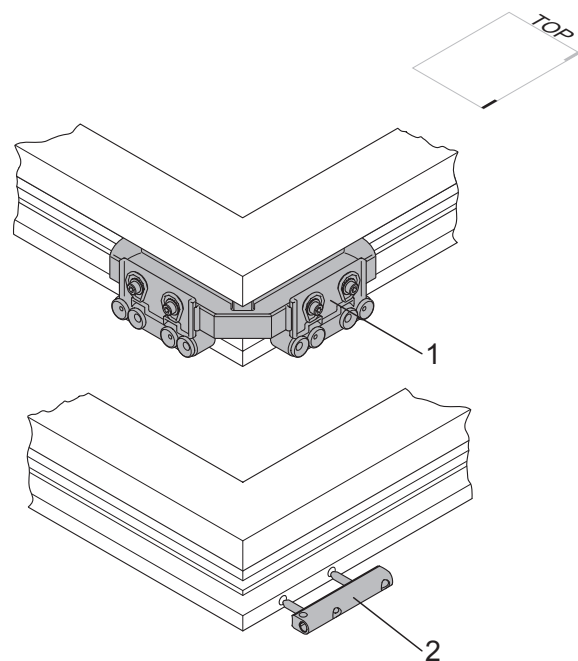
- Positionирование скрытого прижима (1):
- S (ZV-FT) = размер по фальцу до середины скрытого прижима ZV-FT
- Вставить скрытый прижим в фурнитурный паз и закрепить шурупом.



Скрытый прижим ZV-FT (петлевая сторона)

Смотрите рисунок: Нижняя петля на створку FL... /
Шаблон для петель на створке LE.B.FL...

- Установка петли на створке:
- Шаблон (1) вставляют в фурнитурный паз и прижимают с силой. Сверлят отверстия сверлом $\varnothing 6$ мм.
- Отверстия под шурупы просверлить в первой стенке профиля
- Установить петлю на створку (2) и прикрутить.
- Следует проверить, правильно ли ввинчены крепежные шурупы.



Нижняя петля на створку FL... / Шаблон для петель на створке LE.B.FL...

Монтаж элементов фурнитуры на раме

Вариант с поворотно-откидной фурнитурой - прямоугольное окно

Смотрите рисунок: Отверстия для монтажа верхней и нижней петель

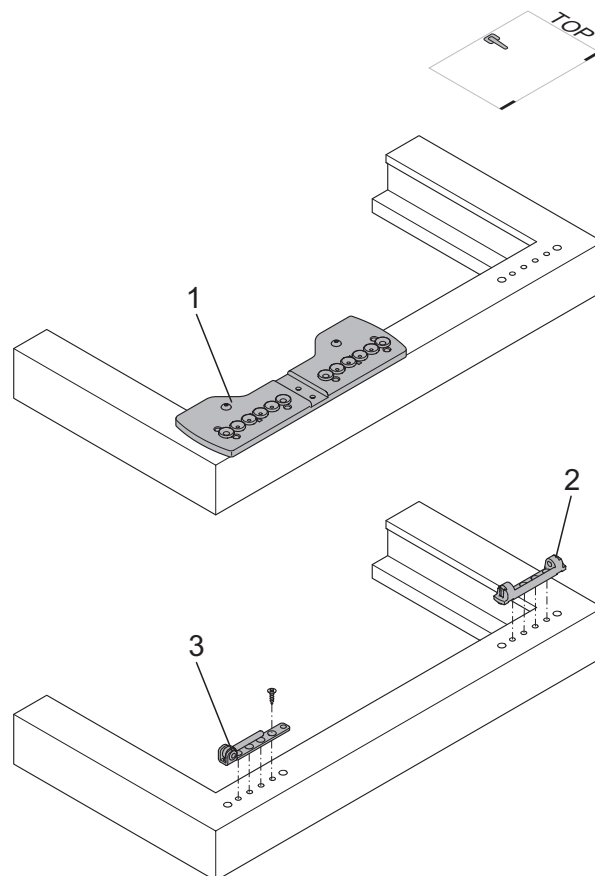
- Просверлить отверстия под верхнюю и нижнюю петли на раму и под посадочные места диаметром 6 мм.
- При помощи соответствующего шаблона (1) сверлят отверстия для нижней (3) и верхней (2) петель. Петли имеют симметричные отверстия для крепления.



Важно: Верхняя и нижняя петли монтируются после полного монтажа ответных планок.

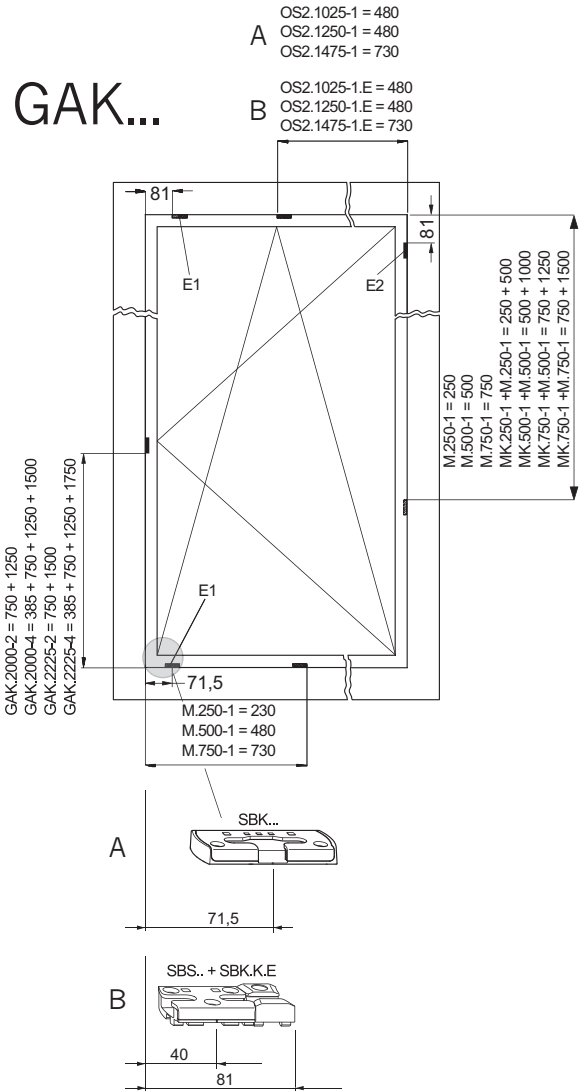
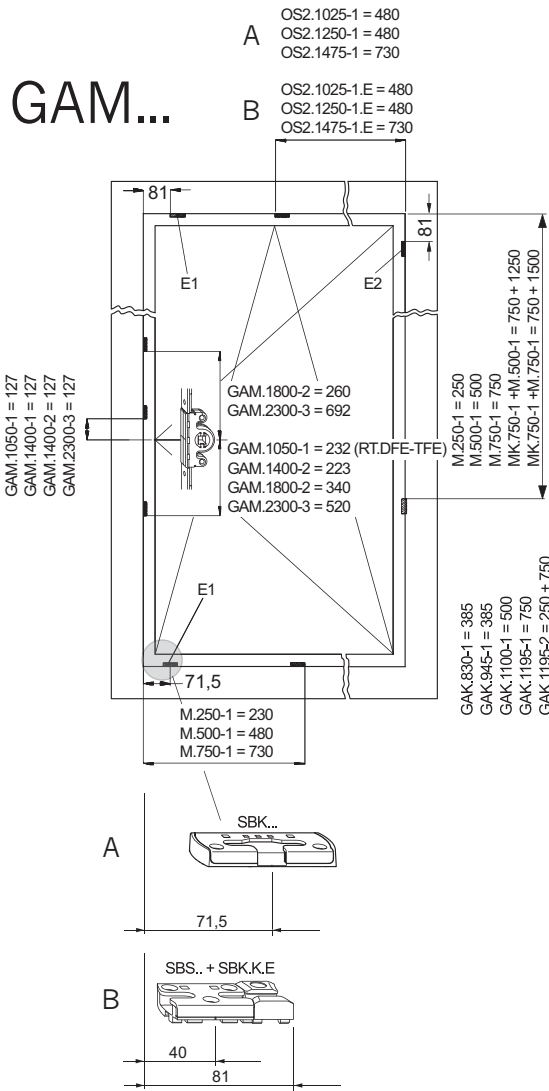


Внимание! Прикручивание опорных элементов фурнитуры, таких как верхняя и нижняя петли, петля на створку должно происходить согласно требованиям Директивы ТВДК. Диаметр сверла должен соответствовать диаметру крепежных шурупов, а диаметр шурупов и их длина - обязывающим нагрузкам.



Отверстия для монтажа верхней и нижней петель

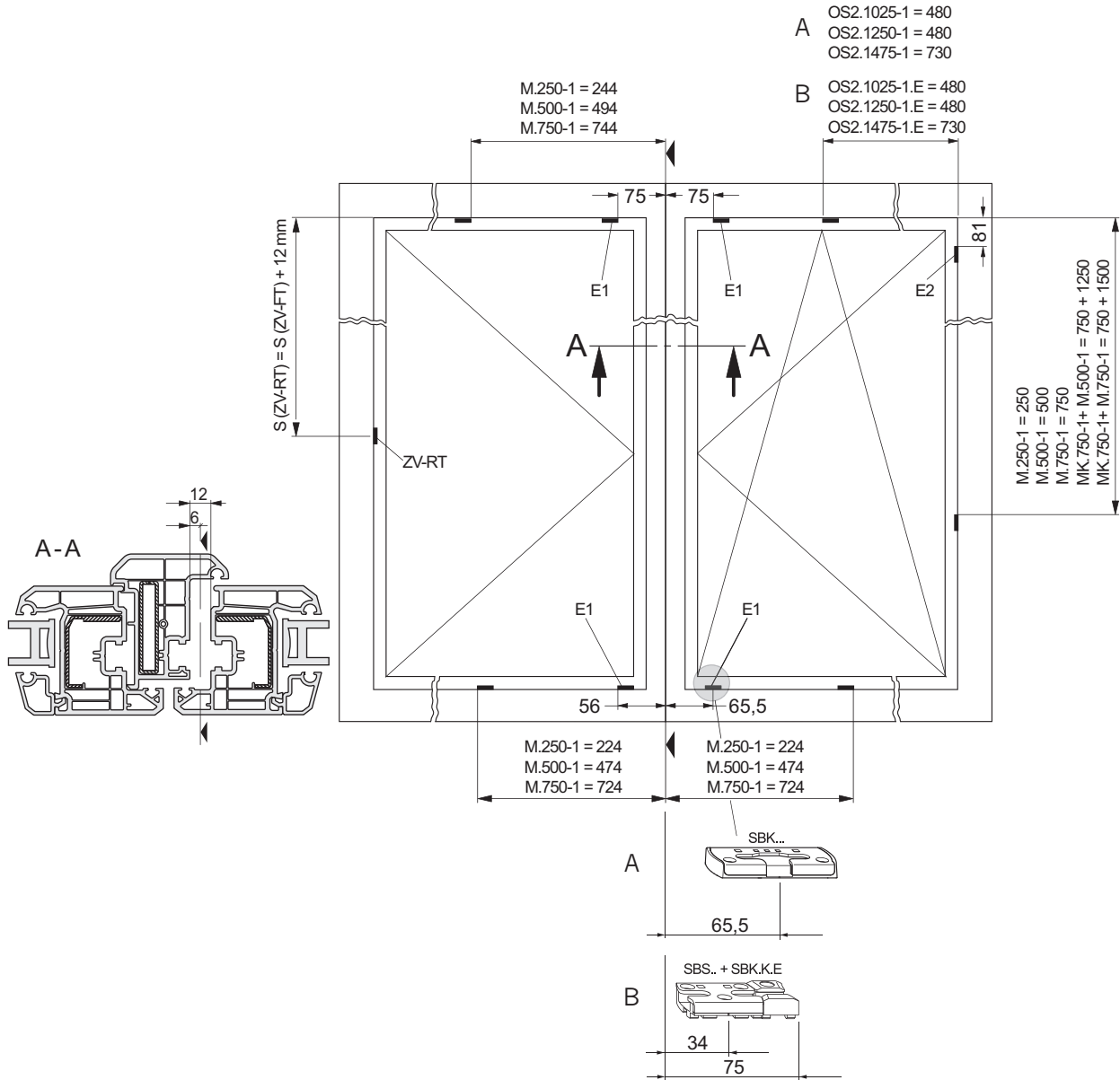
Поворотно-откидное исполнение



A = стандартная очередность открывания
B = обратная очередность открывания

На рисунке GAM.../GAK... представлены места под ответные планки для D = 15,5, D = 7,5 и D = 25-50. Эти места предназначены также для GAMA/GAKA.

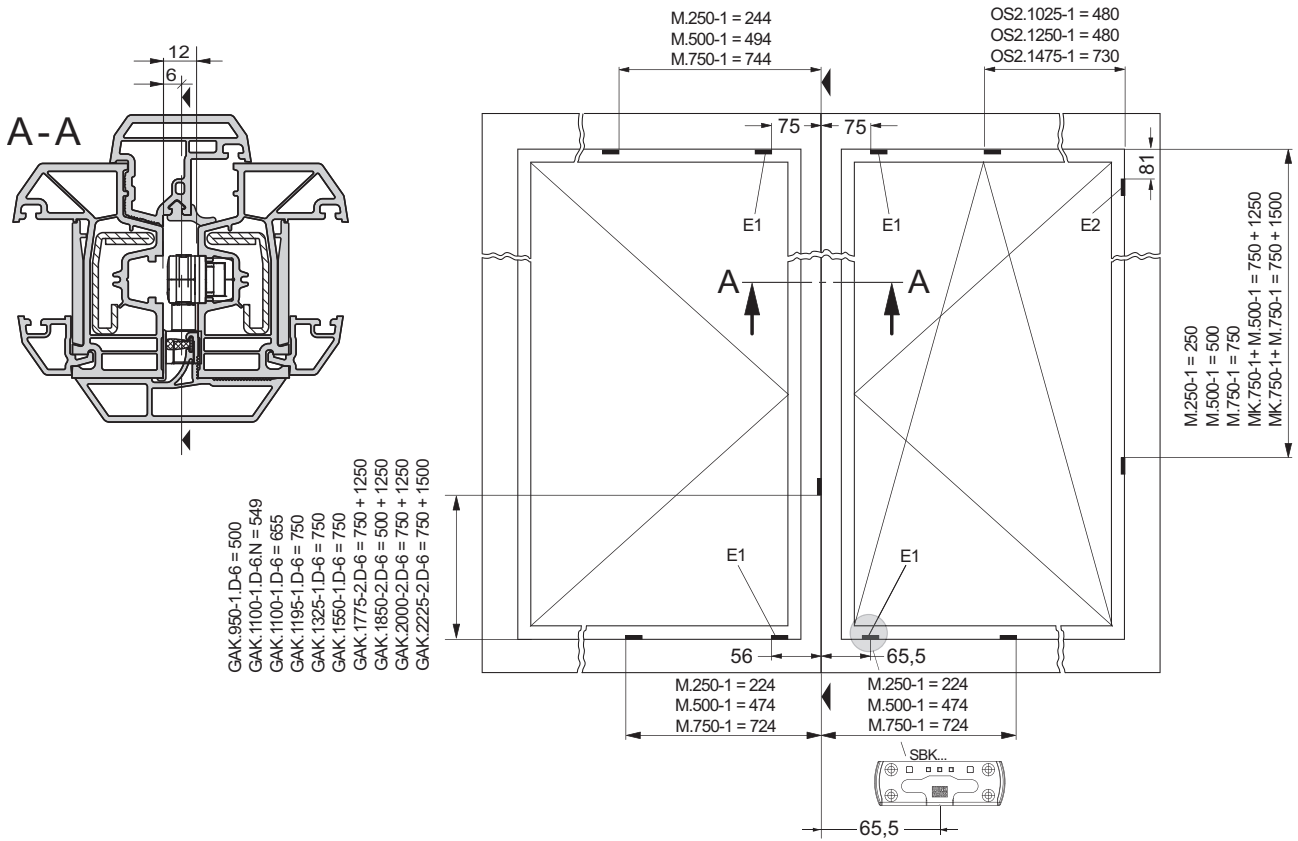
Поворотное исполнение



13.3

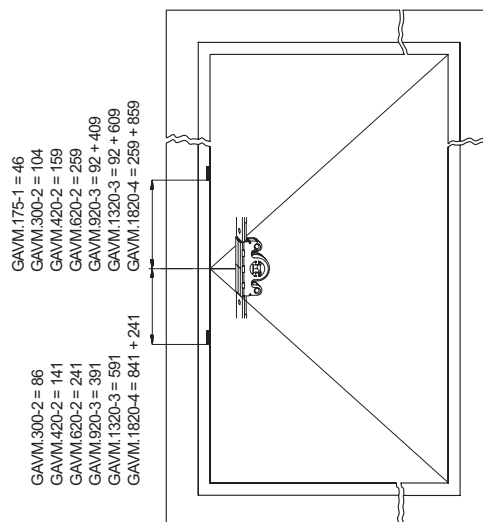
Места установки ответных планок для поворотного и поворот-
но-откидного штапелевого окна.
 A = стандартная очередность открывания
 B = обратная очередность открывания
 S (ZV-FT) = размер по фальцу до середины скрытого прижима ZV-FT
 S (ZV-RT) = размер от фальца рамы до середины прижима ZV-FT

Вариант поворотной фурнитуры для ступельных окон с применением засова D-6



Места установки ответных планок в окнах П/НП со ступельм и засовом D-6

Вариант для поворотного окна с засовом GAVM



Места установки ответных планок в поворотных окнах с засовом GAVM

Монтаж ответных планок

Ниже представлена схема применения шаблонов для ответных планок на примере использования шаблона LE.N.K 710-1100. Другие шаблоны следует использовать по аналогии. Для установки ответных планок шаблон накладывается на внутреннюю поверхность рамы так, чтобы упоры находились над фальцем.

Обозначения на шаблоне



Горизонтальное положение = красные упоры (для верхней шины и блокады)



Вертикальное положение = желтые упоры шаблона (для засовов и блокад)



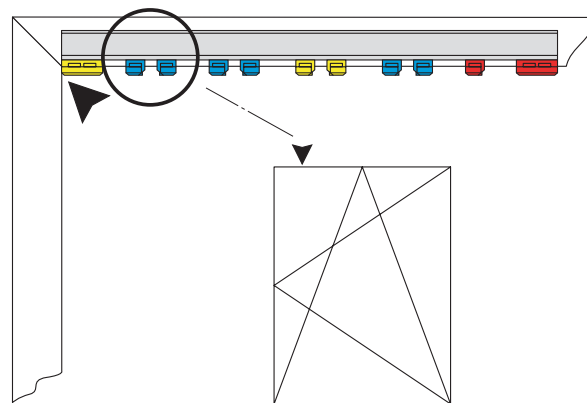
Вертикальное / горизонтальное положение = синие упоры (для угловых передач)



= Рабочая плоскость ответной планки

Ответная планка сверху, горизонтально

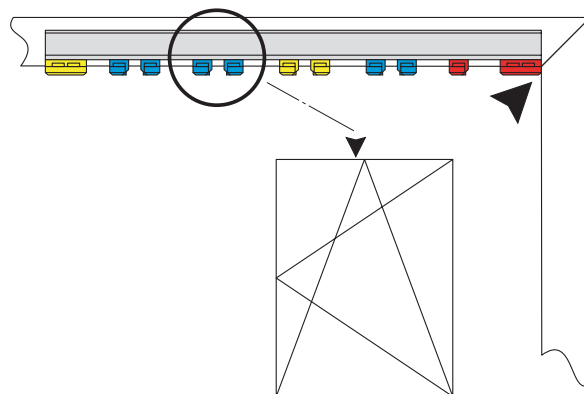
- Шаблон упирается желтым упором в верхний угол.
- Ответную планку SBA закрепить при помощи синего гнезда шаблона, обозначенного символами "E1 и E2".



Ответная планка сверху, горизонтально

Ответная планка для верхней шины OS...

- Шаблон упирается красным упором в верхний угол.
- Ответную планку SBA устанавливают между синих упоров с маркировкой "OS. ..."



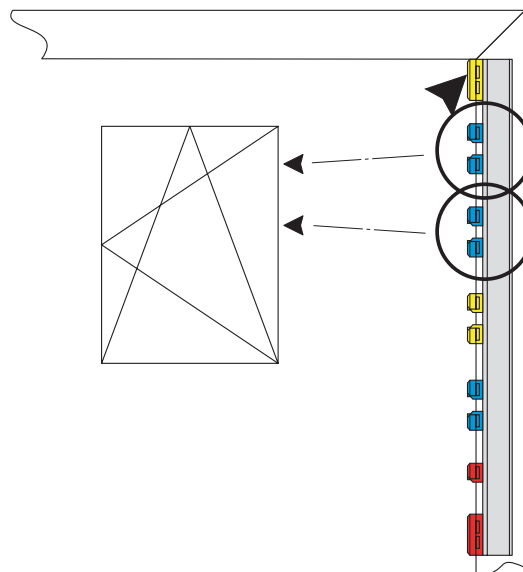
Ответная планка для верхней шины OS...

Ответные планки с петлевой стороны

- Шаблон упирается желтым упором в верхний угол.
- Ответную планку для угловой передачи установить между синих упоров шаблона.
- Ответную планку для блокады установить между желтыми упорами.



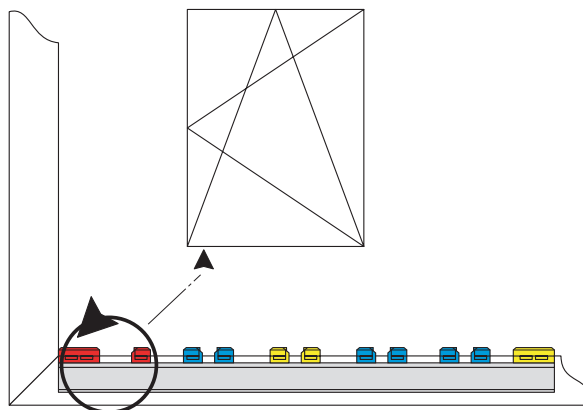
Важно: Обозначение блокады должно совпадать с обозначением на желтом упоре шаблона.



Ответные планки с петлевой стороны

Ответная планка SBK..., низ, устанавливается горизонтально

- Шаблон упирается красным упором в нижний угол.
- Ответную планку SBK... устанавливают между красных упоров с надписью "ответная планка наклона SBK".

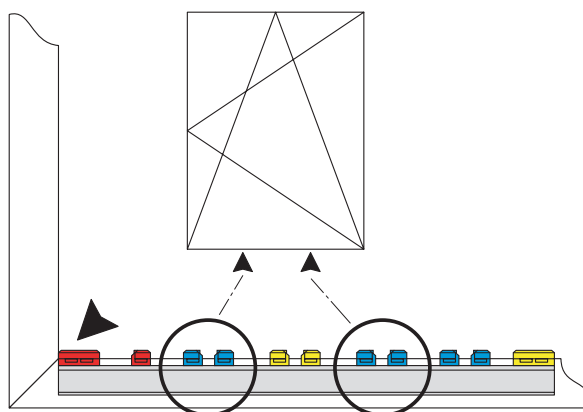


Ответная планка SBK..., низ, устанавливается горизонтально

Блокада М... нижняя, монтируется горизонтально

Смотрите рисунок: Средняя блокада М (низ), устанавливается горизонтально

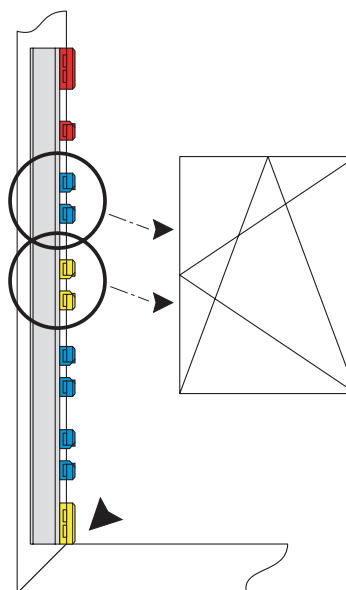
- Шаблон упирается красным упором в нижний угол.
- Ответную планку устанавливают между синих упоров с надписью "М" или "МК"



Средняя блокада М (низ), устанавливается горизонтально

Ответная планка SBA... для GAK, устанавливается вертикально

- Шаблон упирается желтым упором в нижний угол.
- Ответные планки SBA. ... устанавливают между желтых или голубых упоров с надписью "GAK ..."



Ответная планка SBA... для GAK, устанавливается вертикально

Ответные планки для GAM

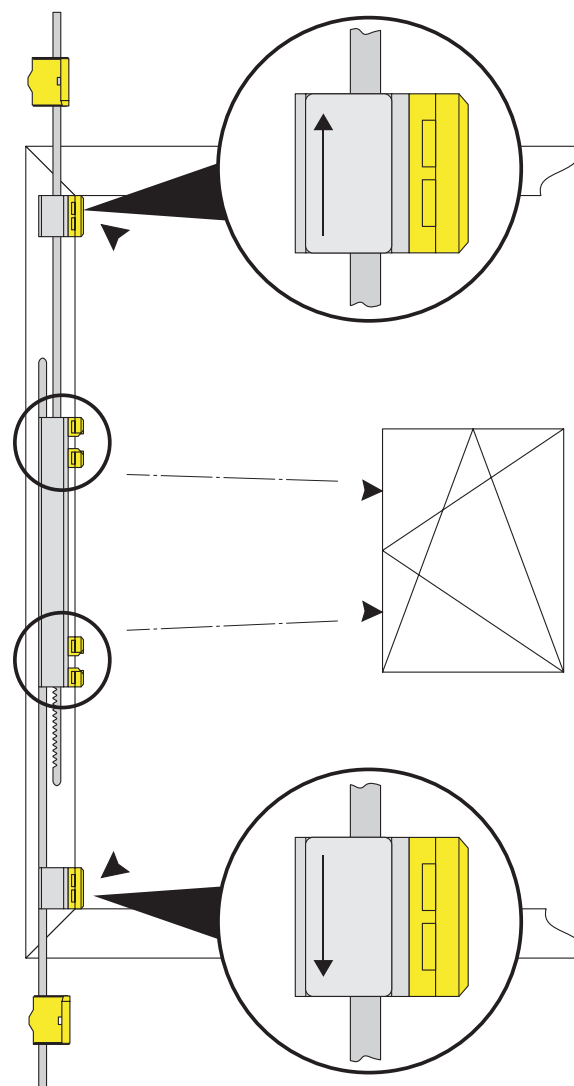
- Приложить соответствующий шаблон с надписью "верх/низ".
- Ответные планки установить согласно обозначениям на шаблоне.

Выбор одного из трех телескопических шаблонов зависит от высоты окна:

- LE.N.T 0710-1050 для засова GAM 1050-1
- LE.N.T 1051-1800 для засова GAM 1400-1/2 / 1800-2
- LE.N.T 1801-2300 для засова GAM 2300-3



Важно: Обозначения на засовах должны совпадать с обозначениями на желтых упорах шаблонов.



Ответные планки для GAM

Монтаж верхней и нижней петель на раме

Смотрите рисунок: Верхняя петля и нижняя петля

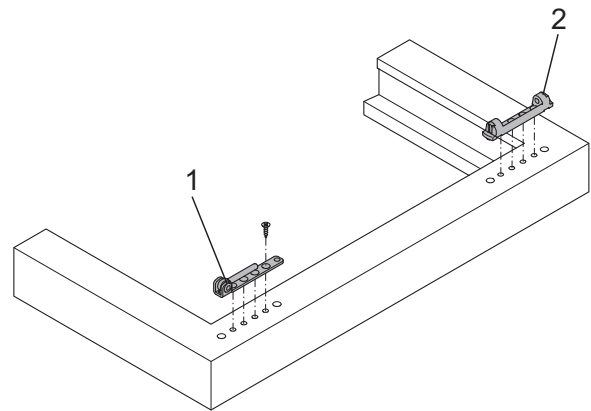
- Прикрутить петлю кронштейна (2) и рамную петлю (1).



Важно: Производитель окон обязан гарантировать, что использованные петли и их крепеж соответствуют весу створки и замонтированы они правильно.



Внимание! Прикручивание опорных элементов фурнитуры, таких как верхняя и нижняя петли, петля на створку должно происходить согласно требованиям Директивы ТВДК. Диаметр сверла должен соответствовать диаметру крепежных шурупов, а диаметр шурупов и их длина - обязывающим нагрузкам.



Верхняя петля и нижняя петля

Установка створки на раму

- Навешиваем створку, прижимаем к раме и фиксируем штифтом в верхней петле.
- Все накладки и колпачки следует надеть на верхнюю и нижнюю петлю на раме.



Важно: Штифт устанавливают снизу (смотрите стрелку).

Снятие створки с рамы

- Закрыть створку.
- Извлечь штифт из верхней петли.
- Снять створку.



Внимание! Существует возможность повреждения верхней петли на раме. При неправильном демонтаже или извлечении штифта силой, верхняя петля может выйти из строя. Вынимать штифт можно только с использованием инструмента, как показано на рисунке.

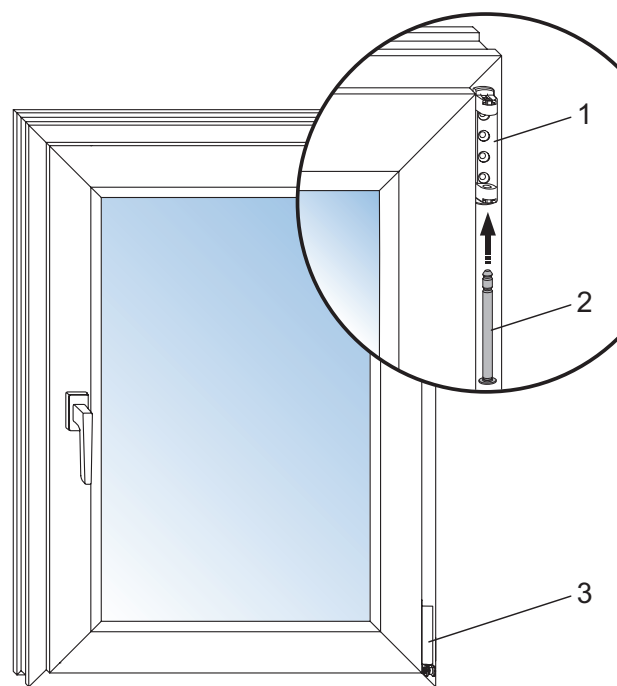
Зафиксировать створку



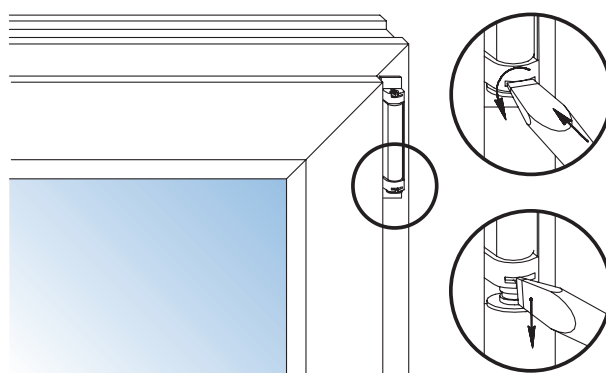
Во избежание повреждения петли створки и рамной петли нельзя допустить провисания створки во время навешивания (зафиксировать горизонтально)!



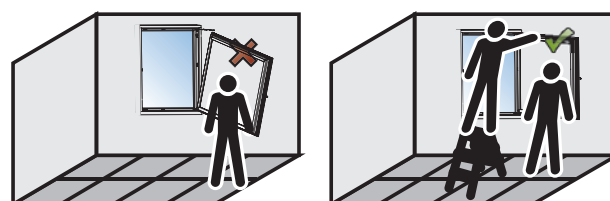
Внимание! Створку следует подстраховать таким образом, чтобы избежать ее выпадания. Обратите внимание на большой вес створки!



Верхняя и нижняя петли



Демонтаж штифта верхней петли



Монтаж элементов фурнитуры на створке

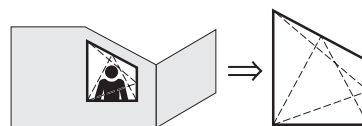
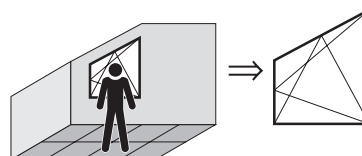
Поворотно-откидное трапециевидное окно

Подготовьте ваше окно к монтажу. Следуйте указаниям, представленным ниже:

i Важно: Рисунки указаны для створки правого открывания. При монтаже окна левого открывания рисунки следует считать зеркально отображенными.

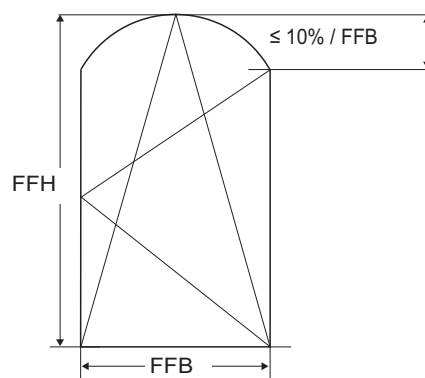
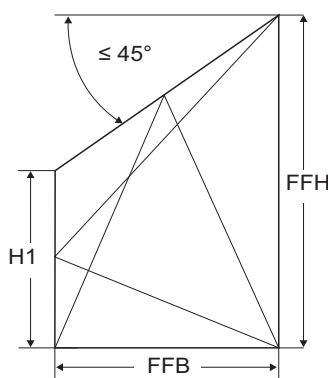
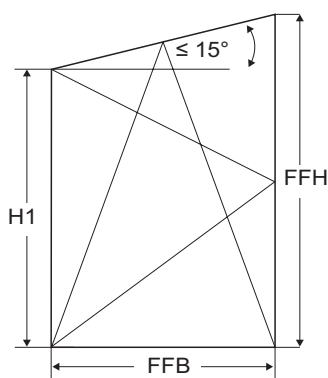
Действует по-прежнему:

- При виде окна изнутри помещения символ функции указан на рисунке сплошной линией.
- При виде окна снаружи помещения символ функции указан на рисунке пунктирной линией.



Варианты трапециевидных окон

Элементы фурнитуры для трапециевидных окон могут применяться в следующих оконных элементах.

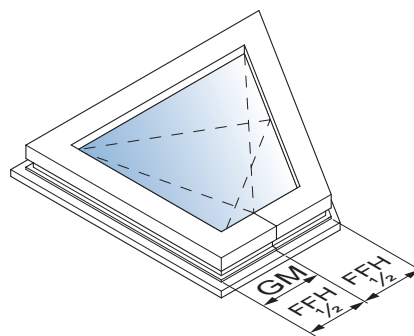


Определение высоты ручки:

Высота ручки для засова GAM

Смотрите рисунок: Высота створки по фальцу с центральным положением ручки

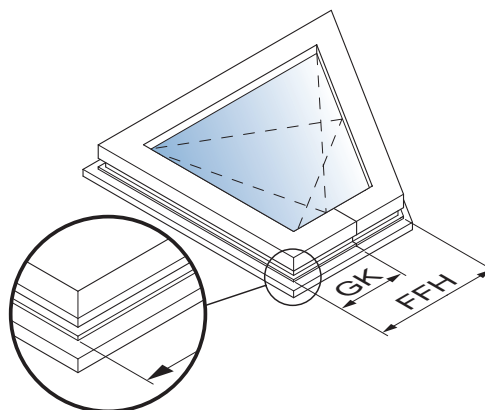
При применении засова GAM ... (центральное положение ручки), размер GM составляет половину высоты створки по фальцу FFH.



Высота створки по фальцу с центральным положением ручки

Высота ручки для засова GAK

Применяя засов GAK ... (фиксированное положение ручки), высота ручки GK зависит от высоты створки по фальцу FFH. Указанная в таблице ниже величина GK изменяется в зависимости от изменений размера створки по высоте. Точные данные представлены в таблице.



Высота створки по фальцу с фиксированным положением ручки

Смотрите рисунок: Обзорная таблица: высота створки по фальцу (FFH) / положение ручки (GK).

Таблица представляет высоту ручки (GK) при использовании GAK по отношению к высоте створки по фальцу - FFH.

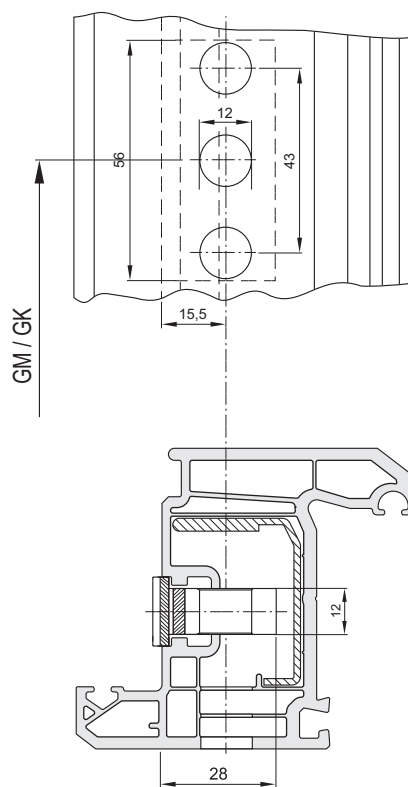
FFH	GK
230 – 324	GK = 114 *
325 – 420	GK = 114 *
421 – 460	GK = 210
461 – 700	GK = 210
701 – 850	GK = 260
851 – 1100	GK = 375
1101 – 1325	GK = 550
1326 – 1525	GK = 550
1526 – 1775	GK = 550
1776 – 2000	GK = 1050
2001 – 2225	GK = 1050

Обзорная таблица: высота створки по фальцу (FFH) / положение ручки (GK).

*Необходимо применять угловую передачу E3.

Смотрите рисунок: Чертеж отверстий и паза для кассеты засова

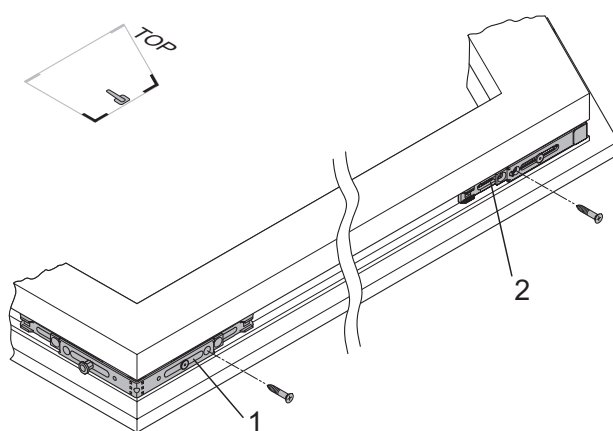
- Фрезеровка под кассету засова осуществляется со стороны фурнитурного паза.
- Отверстие для кассеты засова ($\varnothing 12$ мм) просверлить согласно чертежу.



Чертеж отверстий и паза для кассеты засова

Смотрите рисунок: Угловые передачи E1 (1), E1.A (2)

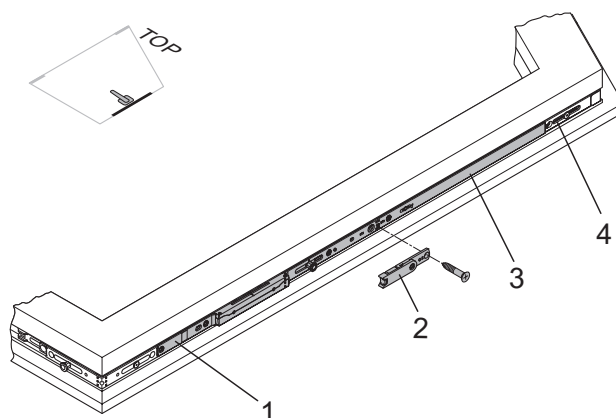
- Установить угловые передачи:
- Угловая передача (2) устанавливается в фурнитурный паз в верхний угол створки. Восьмигранная цапфа должна находиться на верхней стороне створки.
- Угловую передачу E1.A перед установкой согнуть под соответственным углом.
- Угловая передача (1) устанавливается в фурнитурный паз в нижний угол створки. Восьмигранная цапфа должна находиться на нижней стороне створки.
- Обе угловые передачи (1, 2) закрепить со стороны засова шурупами.



Угловые передачи E1 (1), E1.A (2)

Смотрите рисунок: Засов GAM/GAK

- Замонтировать шину:
- Засов вставляют в фурнитурный паз.
- Монтажной ручкой правильно отцентрировать засов.
- На засове отметить места соединения с угловыми передачами.
- Удалить ручку и извлечь засов из фурнитурного паза
- Засов обрубить по метке при помощи гильотины.
- Замонтировать шину:
- Засов (3) соединить с угловой передачей (1)
- Зубчатое соединение засова и угловой передачи должно войти в зацепление.
- Аналогично соединить засов с угловой передачей (4)
- Засов крепят шурупами по направлению снизу вверх.

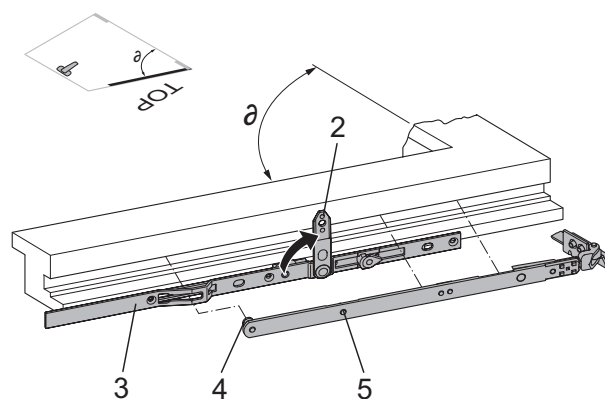


Засов GAM/GAK

- Установить двухфункциональный элемент (2) и закрепить его шурупом.

Смотрите рисунок: Верхняя шина OS..., кронштейн S...-A

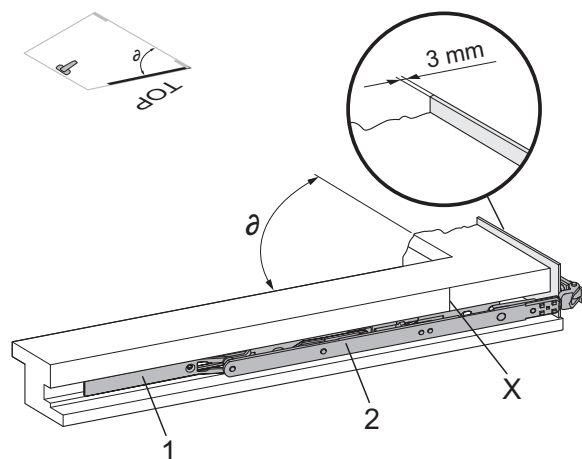
- Кронштейн соединить с верхней шиной:
 - Рычаг (2) поворачивают (смотрите стрелку).
 - Штифт (4) на кронштейне SK вставляют в паз на верхней шине (3).
 - Штифт (5) на кронштейне вставляют в отверстие на рычаге. Штифт (5) должен быть вставлен полностью (войти в зацепление с пластинами).
 - Рычаг вместе с кронштейном поворачивают в исходное положение (кронштейн над шиной).



Верхняя шина OS..., кронштейн S...-A

Смотрите рисунок: Верхняя шина OS..., кронштейн S...-A

- Установка верхней шины OS... (1) с кронштейном S...A в фурнитурный паз.
 - Для позиционирования верхней шины необходимо подложить подкладку ($t = 3 \text{ mm}$) под петлю на кронштейне.
 - Длина шины OS определяется при соединении шины с угловой передачей.
 - Извлеките верхнюю шину из фурнитурного паза.
 - Верхнюю шину обрубите по метке при помощи гильотины.



Верхняя шина OS..., кронштейн S...-A



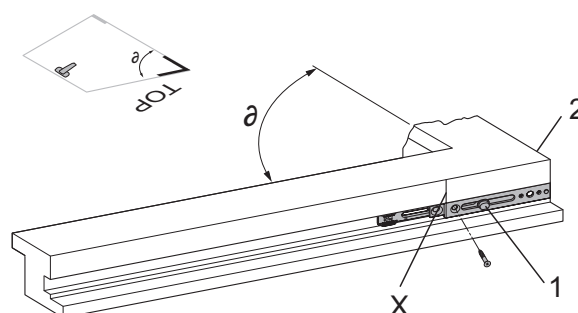
Указание: маркировка "X" обозначает позицию угловой передачи ASS AR7/OR-A (в случае применения верхней шины OS.2).

Смотрите рисунок: Угловая передача AR7/OR-A

- Установить соединительную шину:
 - Угловую передачу (1) вставить в фурнитурный паз на створке по метке (X).
 - Угловую передачу закрепить на горизонтальной части.
 - Загнуть часть (2) и закрепить шурупами.



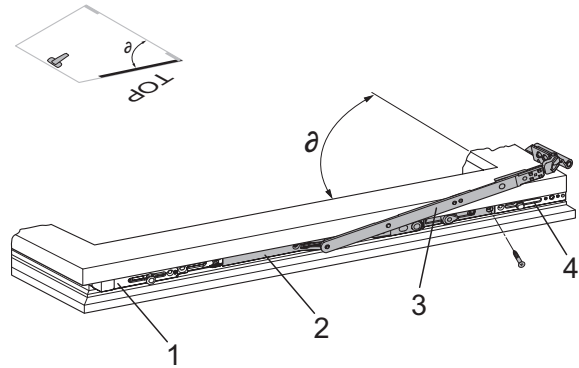
Внимание! Возможность повреждения верхней шины. Внимание! Возможность повреждения профиля створки. Если угол "a" слишком острый, может случиться так, что шуруп во время вкручивания в профиль может пройти насквозь. Поэтому в случае необходимости угловую передачу следует прикрутить только одним шурупом.



Угловая передача AR7/OR-A

Смотрите рисунок: Верхняя шина OS..., кронштейн S...-A

- Крепление верхней шины OS:
- Повернуть кронштейн (3).
- Вставить верхнюю шину (2) в фурнитурный паз и упереть в окончание верхней шины (4).
- Соединить зубчатое соединение верхней шины и окончания верхней шины.
- Аналогично соединить верхнюю шину (2) с угловой передачей (1).
- Закрепить верхнюю шину шурупами начиная со стороны засова.
- Кронштейн (3) повернуть в исходное положение.



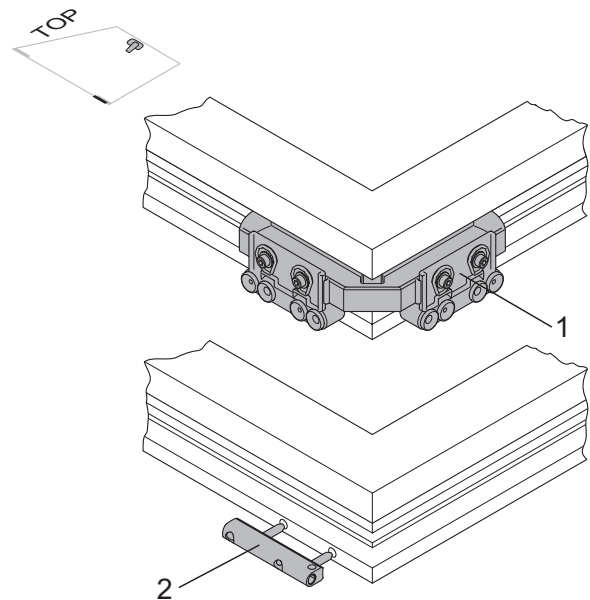
Верхняя шина OS..., кронштейн S...-A



Важно: При монтаже верхней шины OS1.600 следует применить позиционирующий ограничитель OS.A.

Смотрите рисунок: Нижняя петля на створку FL... / Шаблон для петель на створке LE.B.FL...

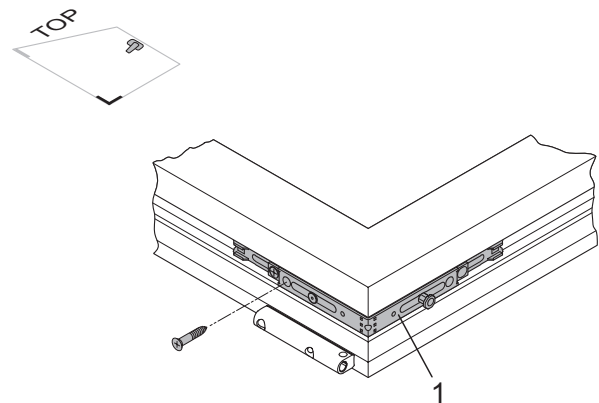
- Установка петли на створке:
- Шаблон (1) вставляют в фурнитурный паз и прижимают с силой. Сверлят отверстия сверлом $\varnothing 6$ мм.
- Отверстия под шурупы просверлить в первой стенке профиля
- Установить петлю на створку (2) и прикрутить.
- Следует проверить, правильно ли ввинчены крепежные шурупы.



Нижняя петля на створку FL... / Шаблон для петель на створке LE.B.FL...

Смотрите рисунок: Угловая передача E1

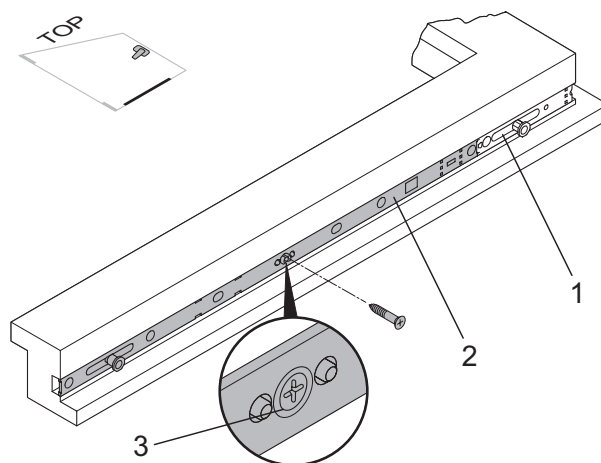
- Угловую передачу замонтировать в нижнем углу створки.
- Угловая передача (1) устанавливается в фурнитурный паз в нижний угол створки. Восьмигранная цапфа должна находиться на нижней стороне створки.
- Угловую передачу закрепить одним шурупом.
- Замерить ширину створки по фальцу (FFB).



Угловая передача E1

Смотрите рисунок: Блокада МК
(устанавливается горизонтально)

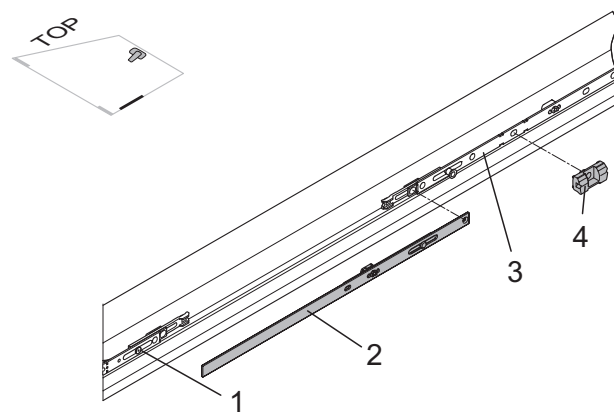
- Блокаду замонтировать в нижней части створки.
- Блокаду (2) упирают в угловую передачу (1).
- Соединить зубчатые зацепления блокады и угловой передачи.
- Блокаду вставить в фурнитурный паз.
- Блокаду закрепить шурупами.
- Шуруп (3) должен быть закручен полностью до упора, т.к. при этом снимается блокировка блокады.



Блокада МК (устанавливается горизонтально)

Смотрите рисунок: Соединитель КЕ
(устанавливается горизонтально)

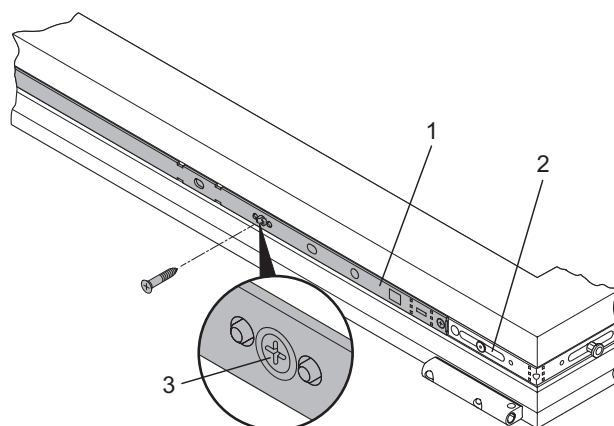
- Монтаж соединителя на нижней стороне створки:
- Соединитель (2) подвести к угловой передаче (1), соединить зубчатые окончания двух элементов и вставить в фурнитурный паз.
- Отметить на соединителе место стыка с удлинителем блокады (3).
- Извлечь соединитель из фурнитурного паза.
- Соединитель обрубить согласно метке при помощи гильотины.
- Подвести соединитель (2) к угловой передаче (1).
- Соединить зубчатые элементы соединителя и угловой передачи.
- Аналогично соединить зубчатые элементы соединителя и удлинителя блокады (3).
- Соединитель вставить в фурнитурный паз.
- Соединитель закрепить шурупами.



Соединитель КЕ (устанавливается горизонтально)

Смотрите рисунок: Блокада М/МК (петлевая сторона)

- Монтаж блокады М/МК со стороны петель.
- Блокаду (1) упереть в угловую передачу (2).
- Соединить зубчатые зацепления блокады и угловой передачи.
- Блокаду вставить в фурнитурный паз.
- Блокаду закрепить шурупами, начиная снизу.
- Шуруп (3) должен быть закручен полностью до упора, т.к. при этом снимается блокировка блокады.



Блокада М/МК (петлевая сторона)



Внимание! Возможность повреждения фурнитуры. Если блокировка фурнитуры в среднем положении не будет удалена, фурнитура останется в открытом положении. Применение силы при срыве фурнитуры может привести к повреждению фурнитуры. Шуруп следует ввинчивать до упора.



Внимание: Последняя точка запираения должна находиться как можно выше. При необходимости со стороны петель следует установить несколько удлинителей блокад.

Монтаж элементов фурнитуры на раме

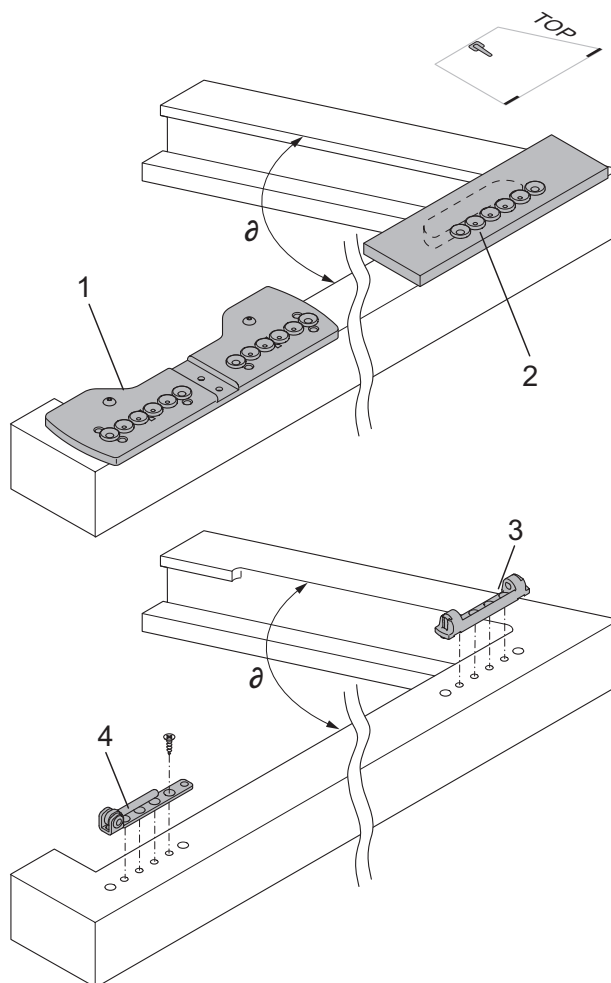
Поворотно-откидное трапециевидное окно

Смотрите рисунок: Отверстия для монтажа верхней и нижней петель

- Просверлить крепежные отверстия и посадочные (диаметр 6 мм) под рамную петлю.
- При помощи шаблона LE.V.EL-SL.K (1) просверлить отверстия под нижнюю петлю (4), а при помощи шаблона SW-A (2) просверлить отверстия под верхнюю петлю (3). Расстояния между отверстиями для установки петель, как верхней, так и нижней - одинаковые.



Важно: Установку верхней и нижней петель на раме следует производить только после выполнения фрезеровки фальца рамы и монтажа ответных планок.



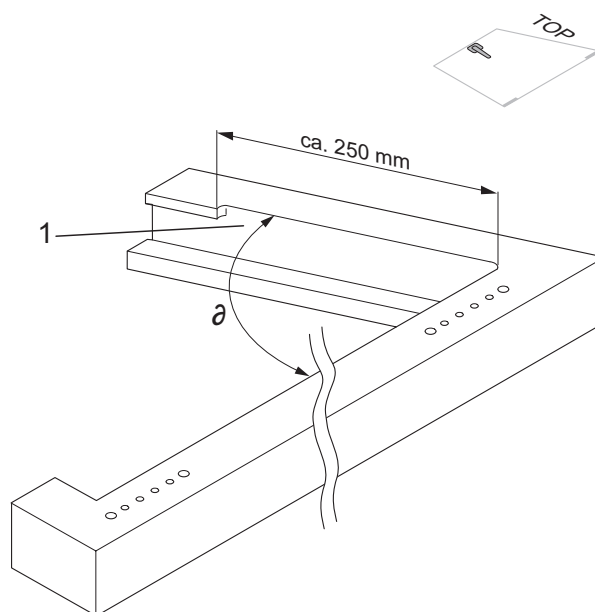
Отверстия для монтажа верхней и нижней петель

Смотрите рисунок: Фрезеровка фальца рамы.

- Отфрезеровать фальц рамы длиной ок. 250 мм.



Внимание! Существует возможность повреждения рамы. Для избежания ударов крошечной о раму во время открывания/закрывания окна, следует отфрезеровать край фальца рамы (1). Длина и скос фрезеровки зависят от величины угла верхней части элемента.

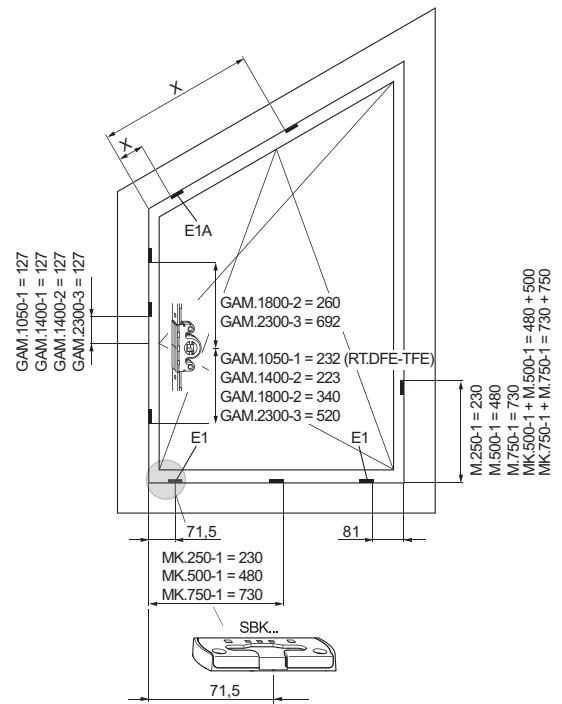


Фрезеровка фальца рамы

Расположение ответных планок

На рисунках показаны возможные варианты расположе-
ния ответных планок. Количество ответных планок зави-
сит от размера окна.

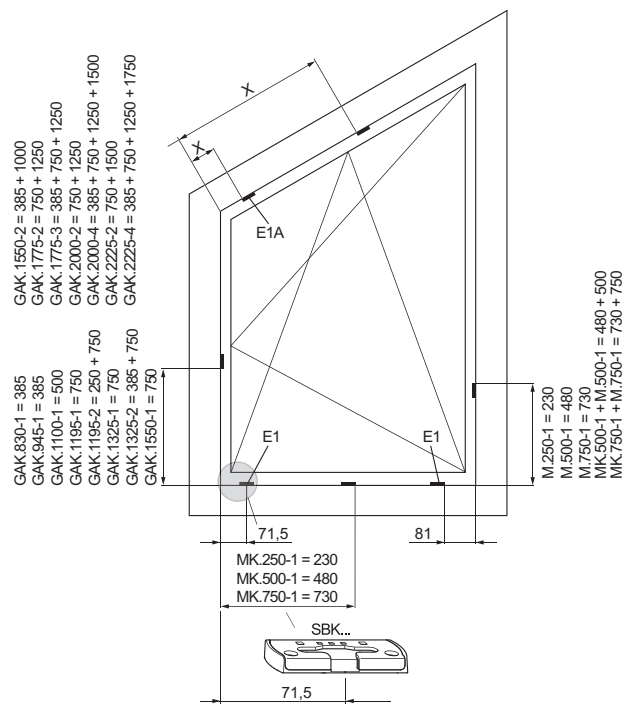
i Важно: На рисунках указаны размеры по фаль-
цу оконной рамы до начала ответной планки
со стороны захода цапф. Так как верхние углы
трапециевидного окна не прямые, то установка
ответных планок с использованием шабло-
нов невозможна. Поэтому следует вручную
размечать места установки ответных планок.



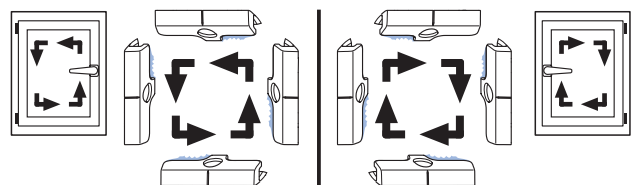
Места установки ответных планок "центральное положение ручки"
X = размер согласно чертежу

Смотрите рисунок: Места установки ответных планок
"фиксированное положение ручки".

- Расположение ответных планок на наклонной стороне
рамы:
 - Навесить створку.
 - Ручка находится в горизонтальном положении; окно
открыто и грибовидные цапфы находятся в среднем
положении.
 - Прикрыть створку так, чтобы восьмигранная цапфа
находилась в плоскости фальца рамы.
 - Монтаж ответной планки:
 - Расстояние между цапфой и рабочим краем ответной
планки, куда входит цапфа, должно составлять от 3 до
4 мм.



Места установки ответных планок "фиксированное положение ручки".
X = размер согласно чертежу



Рабочие края ответных планок

i Важно: При нанесении меток необходимо
учесть сторону входа цапфы в ответную
планку.

Монтаж элементов фурнитуры на створке

Поворотн-откидное арочное окно

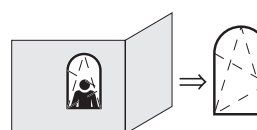
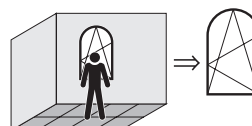
Подготовьте ваше окно к монтажу. Следуйте указаниям, представленным ниже:



Важно: Рисунки указаны для створки правого открывания. При монтаже окна левого открывания рисунки следует считать зеркально отображенными.

Действует по-прежнему:

- При виде окна изнутри помещения символ указан на рисунке сплошной линией.
- При виде окна снаружи помещения символ указан на рисунке пунктирной линией.



Определение высоты ручки:

Высота ручки для засова GAM

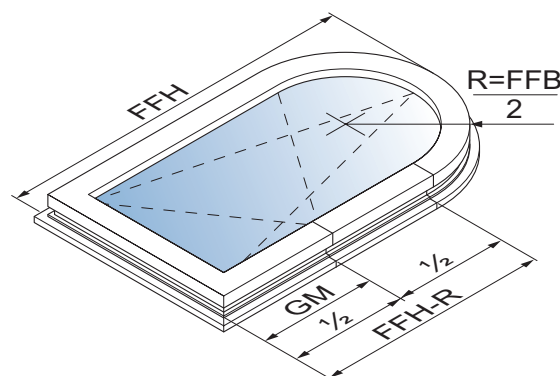
Смотрите рисунок: Высота створки по фальцу FFH-R с центральным положением ручки GK

При применении засова GAM ... (центральное положение ручки), размер GM составляет половину высоты створки по фальцу FFH.

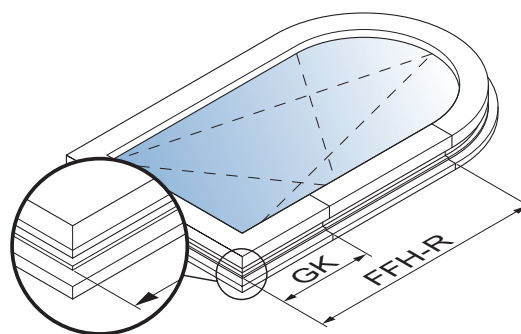
Высота ручки для засова GAK

Смотрите рисунок: Высота створки по фальцу FFH-R с фиксированным положением ручки GK

При использовании засова GAK ... (фиксированное положение ручки), размер GK изменяется в зависимости от высоты створки по фальцу FFH-R. Точные размеры приведены в таблице ниже.



Высота створки по фальцу FFH-R с центральным положением ручки GK



Высота створки по фальцу FFH-R с фиксированным положением ручки GK

Смотрите рисунок: Обзорная таблица высоты створки по фальцу (FFH-R) / Положение ручки

Таблица представляет высоту ручки (GK) при использовании GAK по отношению к высоте створки по фальцу - FFH.

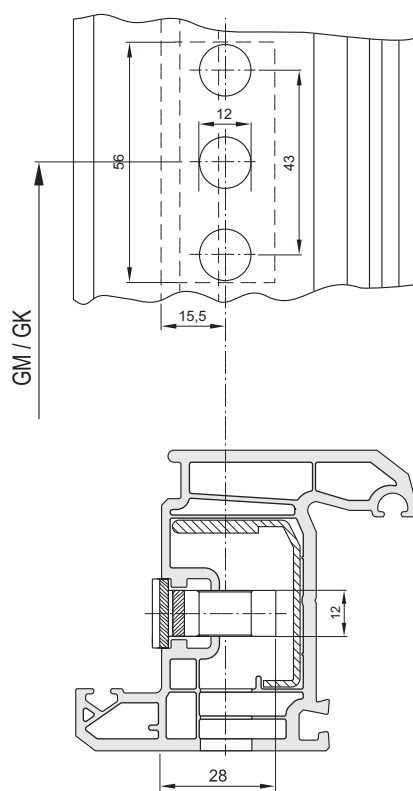
FFH	GK
230 – 324	GK = 114 *
325 – 420	GK = 114 *
421 – 460	GK = 210
461 – 700	GK = 210
701 – 850	GK = 260
851 – 1100	GK = 375
1101 – 1325	GK = 550
1326 – 1525	GK = 550
1526 – 1775	GK = 550
1776 – 2000	GK = 1050
2001 – 2225	GK = 1050

Обзорная таблица высоты створки по фальцу (FFH-R) / Положение ручки

*Необходимо применять угловую передачу E3.

Смотрите рисунок: Чертеж отверстий и паза для кассеты засова

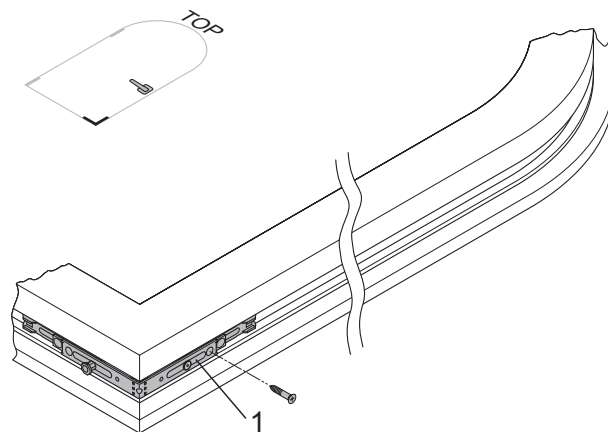
- Отверстие для кассеты засова (ø 12 мм) просверлить согласно чертежу.
- Фрезеровка под кассету засова осуществляется со стороны фурнитурного паза.



Чертеж отверстий и паза для кассеты засова

Смотрите рисунок: Угловая передача E1

- Монтаж угловых передач внизу
- Угловая передача (1) устанавливается в фурнитурный паз в нижний угол створки. Восьмигранная цапфа должна находиться на нижней стороне створки.
- Установить угловую передачу (1) и закрепить шурупом со стороны засова.



Угловая передача E1

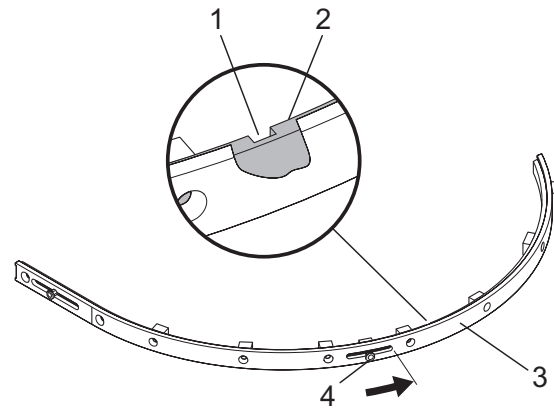


Важно: При ширине створки $FFB < 750$ мм, арочную шину AARB (1) следует обрубить после второго грибовидного штифта.

При условии, если ширина створки по фальцу $FFB < 750$ мм:

Смотрите рисунок: Арочная шина AARB при $FFB < 750$ мм

- Перед рубкой шины цапфы (4) нужно перевести в положение "закрыто" (по направлению стрелки на рисунке). Благодаря этому, тяга (2) будет отрезана в нужном месте.
- Обрубить арочную шину (3) в соответственном месте (1).



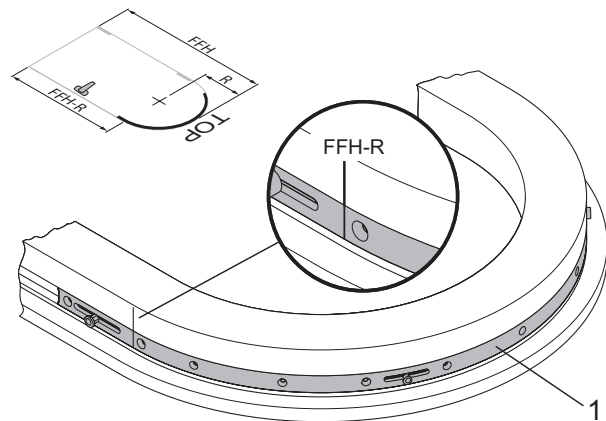
Арочная шина AARB при $FFB < 750$ мм

Смотрите рисунок: Арочная шина AARB

- Установить соединительную шину:
- Нанести метку "FFH-R" на створке, где начинается арочная часть.
- Вставить арочную шину (1) в фурнитурный паз так, чтобы линии "FFH-R" совпали.
- Арочную шину закрепить шурупами, начиная крепление от метки "FFH-R".



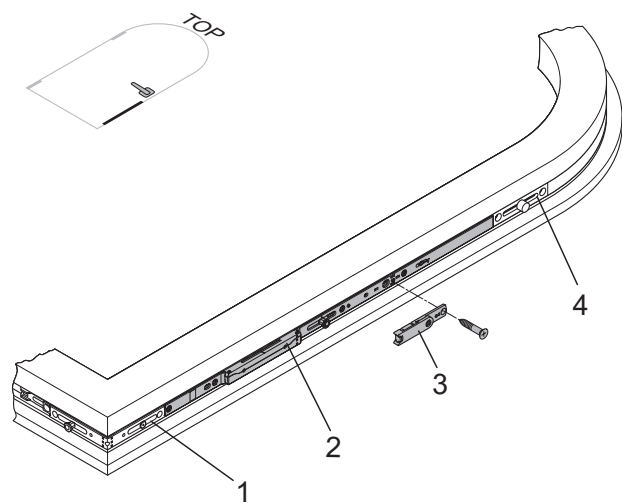
Внимание! Существует возможность повреждения арочной шины. Перед монтажом арочную шину (1) не следует сгибать, т.к. она может треснуть в местах сверления отверстий. В этом случае точная подгонка шины к контуру изгиба створки будет невозможна.



Арочная шина AARB

Смотрите рисунок: Засов GAM/GAK

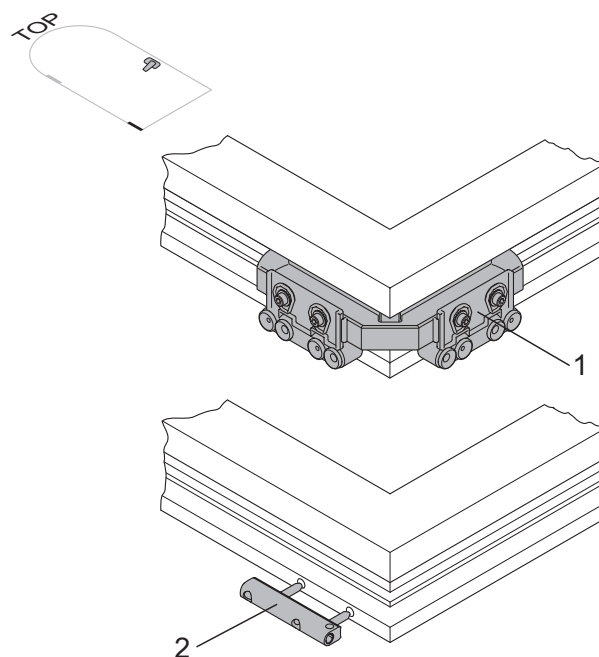
- Замонтировать шину:
- Засов вставляют в фурнитурный паз.
- Монтажной ручкой правильно отцентрировать засов.
- Отметить на засове места соединения с угловой передачей (1) и арочной шиной (4).
- Удалить ручку и извлечь засов из фурнитурного паза
- Засов обрубить по метке при помощи гильотины.
- Замонтировать шину:
- Засов (2) соединить с угловой передачей (1).
- Зубчатое соединение засова и угловой передачи должно войти в зацепление.
- Аналогично соединить засов с арочной шиной (4).
- Засов крепят шурупами по направлению снизу вверх.
- Установить двухфункциональный элемент (3) и закрепить его шурупом.



Засов GAM/GAK

Смотрите рисунок: Нижняя петля на створку FL... /
Шаблон для петель на створке LE.B.FL...

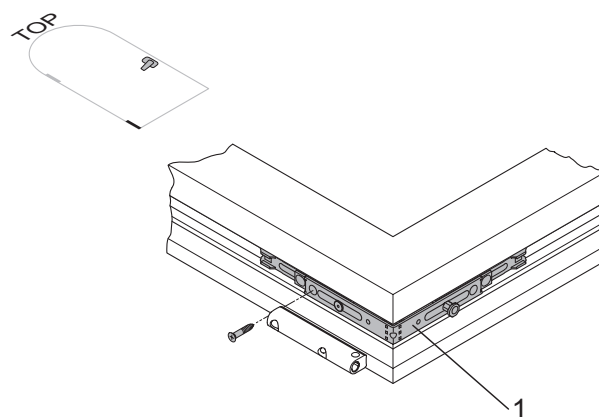
- Установка петли на створке:
 - Установить шаблон LE.B.FL (1) и просверлить под базирующие штифты два отверстия \varnothing 6 мм и глубиной 20 мм.
 - Отверстия под шурупы просверлить в первой стенке профиля
 - Установить петлю на створку (2) и прикрутить.
 - Следует проверить, правильно ли ввинчены крепежные шурупы.



Нижняя петля на створку FL... / Шаблон для петель на створке LE.B.FL...

Смотрите рисунок: Угловая передача E1

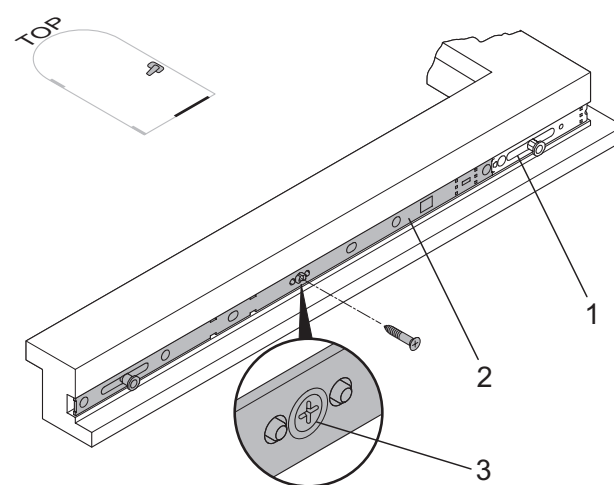
- Монтаж угловых передач внизу
 - Угловая передача (1) устанавливается в фурнитурный паз в нижний угол створки. Восьмигранная цапфа должна находиться на нижней стороне створки.
 - Закрепить угловую передачу, ввинчивая шуруп со стороны петли.
 - Замерить ширину створки по фальцу (FFB).



Угловая передача E1

Смотрите рисунок: Блокада МК (устанавливается горизонтально)

- Монтаж блокады М/МК на нижней стороне створки:
 - Блокаду (2) упирают в угловую передачу (1).
 - Зубчатое соединение блокады должно войти в зацепление с угловой передачей.
 - Блокаду вставить в фурнитурный паз.
 - Блокаду закрепить шурупами.
 - Шуруп (3) должен быть закручен полностью до упора, т.к. при этом снимается блокировка блокады.



Блокада МК (устанавливается горизонтально)



Внимание! Возможность повреждения фурнитуры. Если блокировка фурнитуры в среднем положении не будет удалена, фурнитура останется в открытом положении. Применение силы при срыве фурнитуры может привести к повреждению фурнитуры. Шуруп следует ввинчивать до упора.

Смотрите рисунок: Соединитель KE
(устанавливается горизонтально)

- Монтаж соединителя на нижней стороне створки:
 - Соединитель (2) подвести к угловой передаче (1), соединить зубчатые окончания двух элементов и вставить в фурнитурный паз.
 - Отметить на соединителе место стыка с удлинителем блокады (3).
 - Извлечь соединитель из фурнитурного паза.
 - Соединитель обрезать согласно метке при помощи гильотины.
 - Подвести соединитель (2) к угловой передаче (1).
 - Соединить зубчатые элементы соединителя и угловой передачи.
 - Аналогично соединить зубчатые элементы соединителя и удлинителя блокады (3).
 - Соединитель вставить в фурнитурный паз.
 - Соединитель закрепить шурупами.

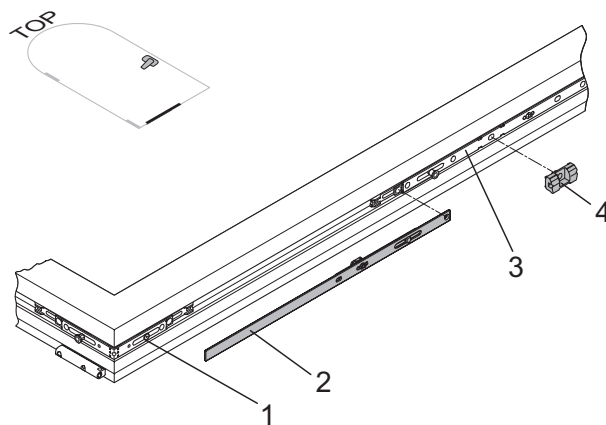


Внимание! После монтажа фурнитуры следует проверить, все ли крепежные шурупы ввинчены в элементы фурнитуры.

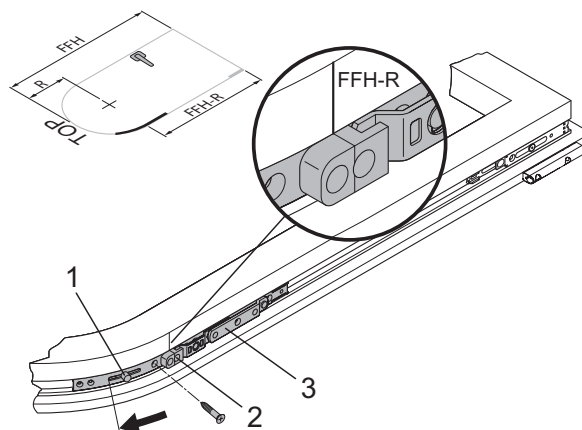
- Установить трамплин (4) на блокаду (3) и закрепить его шурупом.

Смотрите рисунок: Кронштейн GRT.SWR

- Монтаж кронштейна:
 - Нанести метку "FFH-R" на створке, где начинается арочная часть.
 - Кронштейн (2) вставить в фурнитурный паз таким образом, чтобы маркировка "FFH-R" на кронштейне совпала с маркировкой на створке.
 - Закрепить кронштейн (2) одним шурупом.



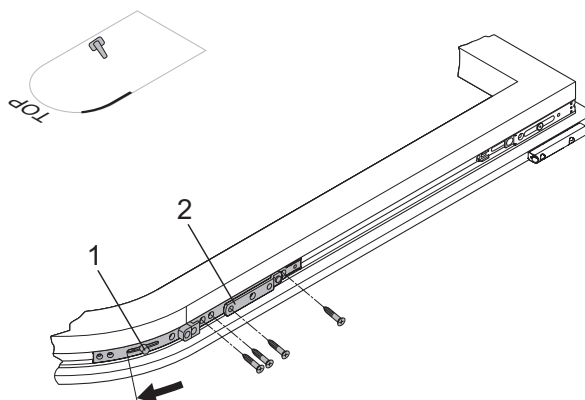
Соединитель KE (устанавливается горизонтально)



Кронштейн GRT.SWR

Смотрите рисунок: Кронштейн

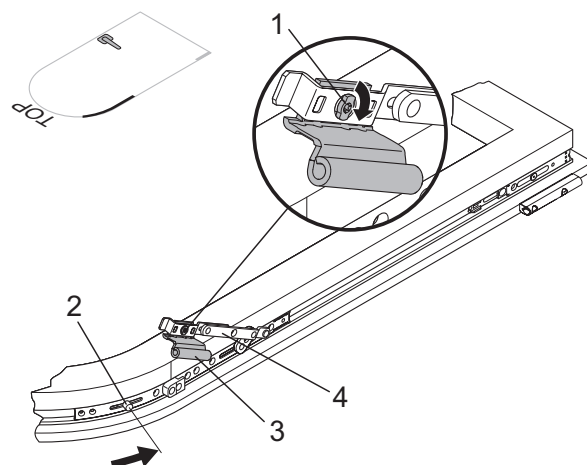
- Закрепить кронштейн шурупами.
 - Чтобы раздвинуть кронштейн (2) следует повернуть винт (1) в положение наклона (смотрите стрелку).
 - Раздвинуть кронштейн (2).
 - Закрепить кронштейн шурупами.



Кронштейн

Смотрите рисунок: Верхняя петля на створке

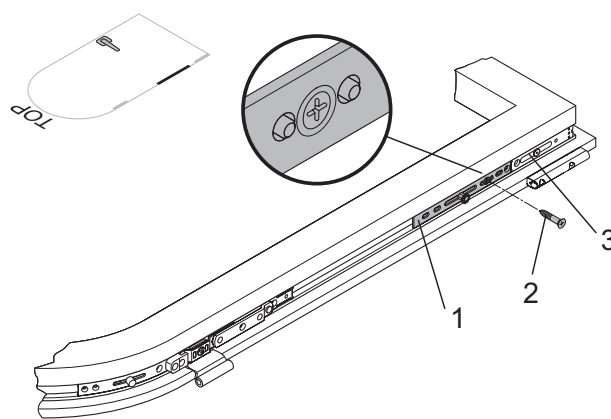
- Установить верхнюю петлю (3) на рычаг кронштейна (4):
- Установить петлю по направлению нахлеста створки.
- После установки петли головку шурупа (1) повернуть шестигранным ключом T20 (Torx) на 90°.
- Кронштейн (4) вернуть в исходное положение.
- Запирающие ролики (2) следует снова поставить в среднее положение (смотрите стрелку), чтобы правильно соединить кронштейн с соединительной шиной RB.



Верхняя петля на створке

Смотрите рисунок: Блокада МК

- Блокаду МК установить со стороны петель, учитывая высоту створки FFH-R:
- Блокаду подобрать в соответствии с высотой створки по фальцу FFH-R и длиной соединительной шины RB.
- Блокаду (1) соединить с угловой передачей (3)
- Зубчатое соединение блокады должно войти в зацепление с угловой передачей.
- Блокаду вставить в фурнитурный паз.
- Блокаду закрепить шурупами, начиная снизу.
- Шуруп (2) закрутить полностью до упора, т.к. при этом снимается блокировка блокады.



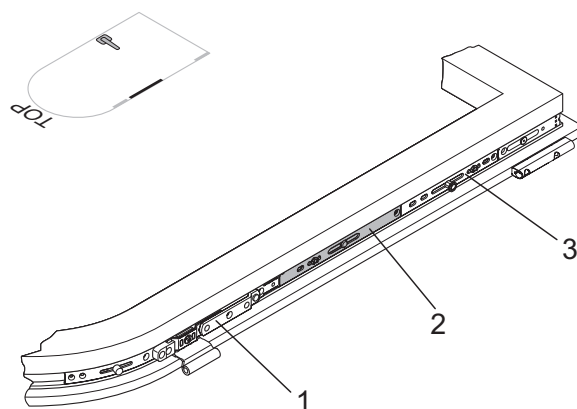
Блокада МК



Внимание! Существует опасность повреждения фурнитуры. Если не будет произведена разблокировка центрального положения элемента, не будет возможным передвижение фурнитуры. Попытка приведения фурнитуры в движение силой приведет к повреждению элементов фурнитуры. Шуруп обязательно вкрутить полностью.

Смотрите рисунок: Соединительная шина RB / RB-K

- Соединительную шину (2) соединить с кронштейном (1) периметральным и силовым способом и установить ее в фурнитурный паз.
- Длину соединительной шины отметить на блокаде (3).
- Изъять соединительную шину из фурнитурного паза.
- Обрубить соединительную шину по метке при помощи гильотины.
- Соединить шину (2) с кронштейном (1).
- Соединить зубчатые окончания шины и кронштейна.
- Аналогично соединить шину с удлинителем блокады (3).
- Соединительную шину вставить в фурнитурный паз.
- Закрепить соединительную шину шурупами.



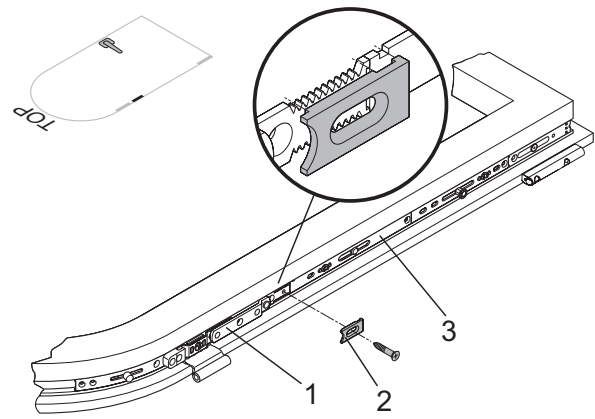
Соединительная шина RB / RB-K



Внимание! После монтажа фурнитуры следует проверить, все ли крепежные шурупы ввинчены в элементы фурнитуры.

Смотрите рисунок: Накладка соединительной шины.

- Накладку (2) соединительной шины приложить на соединении кронштейна (1) и блокады (3) и закрепить шурупом.



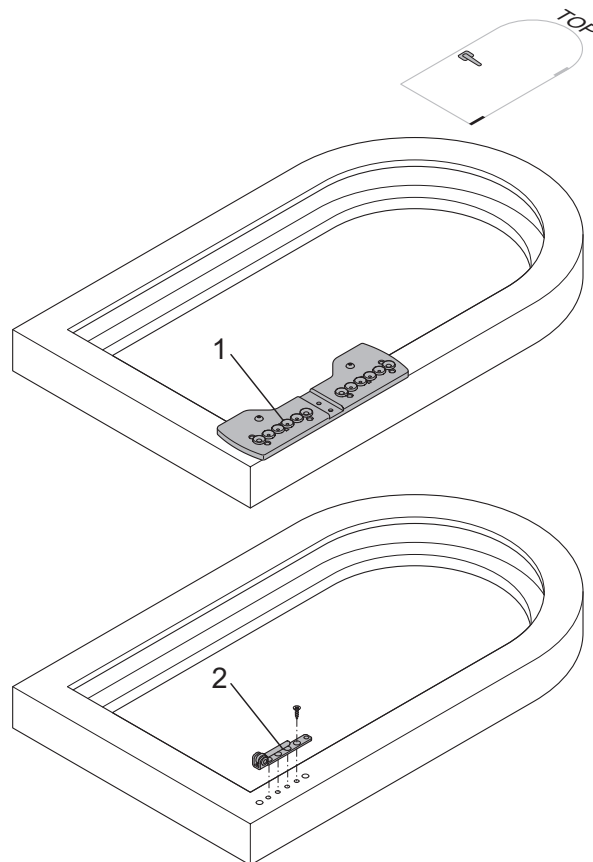
Накладка соединительной шины

Монтаж элементов фурнитуры на раме

Поворотно-откидное арочное окно

Смотрите рисунок: Петля на раму EL... / Шаблон LE.V.EL...

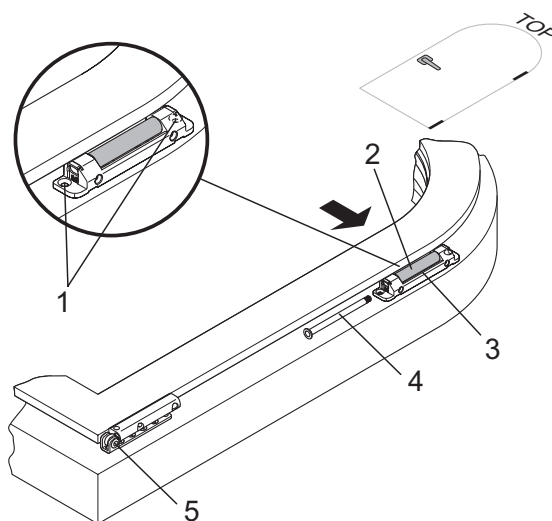
- Замонтировать петлю на раму
- Просверлить крепежные и посадочные отверстия (диаметр 6 мм) под рамную петлю.
- Установить шаблон (1) и просверлить отверстия под нижнюю петлю (2).
- Установить нижнюю петлю на раме (2) и закрепить шурупами согласно указаниям по монтажу.



Нижняя петля на раму / Шаблон для сверления отверстий

Смотрите рисунок: Верхняя петля SWR ... для арочных окон

- Монтаж петли кронштейна
- С помощью штифта (4) установить верхнюю петлю (3) на кронштейн.
- Навесить створку.
- Створку одеть на нижнюю петлю (5).
- Створку прижать к раме.
- Створку к раме (по стрелке) прижать так, чтобы петля была как можно ближе к краю рамы.
- Отверстия под шурупы (4 x) просверлить через отверстия в петле кронштейна (1).
- Верхнюю петлю на раме закрепить шурупами (использовать шурупы согласно рекомендациям по продукту).

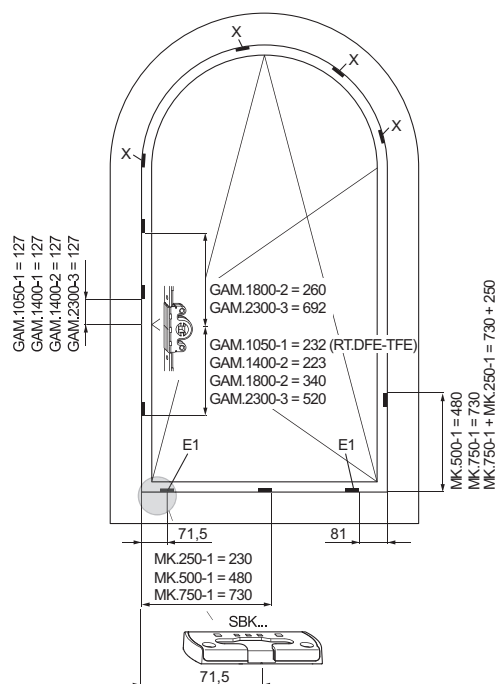


Верхняя петля SWR ... для арочных окон

Расположение ответных планок

На рисунках показаны возможные варианты расположения ответных планок. Количество ответных планок зависит от размера окна.

i Важно: На рисунках указаны размеры оконной рамы по фальцу до края рабочей плоскости ответной планки. Так как верхние углы арочного окна не имеют 90°, установка ответных планок с использованием шаблона невозможна. Поэтому места установки ответных планок следует размечать вручную.

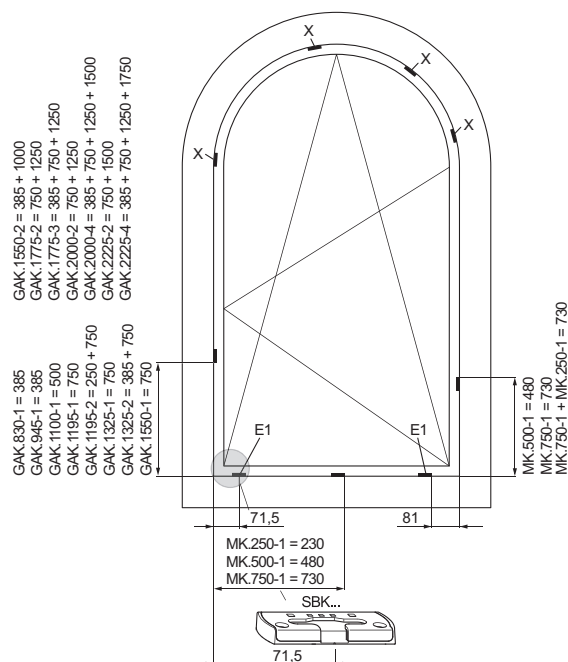


Места установки ответных планок "центральное положение ручки"
X = размер согласно чертежу

- Положение X ответной планки в арке:

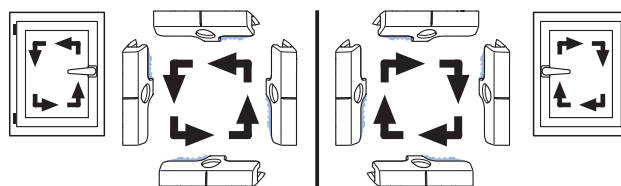
Исходное положение:

- Навесить створку.
- Ручка находится в горизонтальном положении; окно открыто и грибовидные цапфы находятся в среднем положении.
- Прикрыть створку так, чтобы восьмигранная цапфа находилась в плоскости фальца рамы.
- Расстояние между цапфой и рабочим краем ответной планки, куда входит цапфа, должно составлять от 3 до 4 мм.



Места установки ответных планок "фиксированное положение ручки"
X = размер согласно чертежу

Монтаж ответной планки:

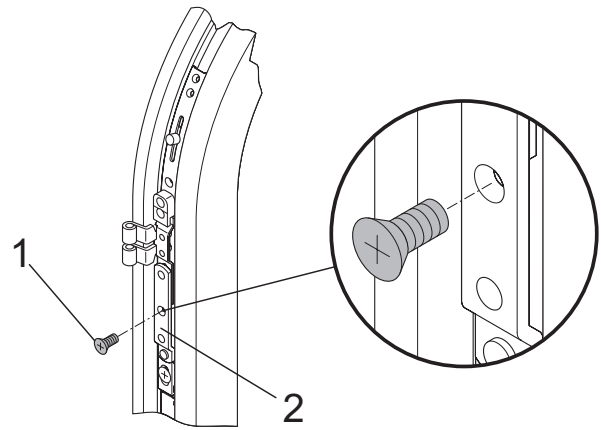


Рабочие края ответных планок

Установка створки на раму

Смотрите рисунок: Изъятие фиксирующего штифта

- Перед монтажом створки извлечь штифт из петли на раме.
- Снять створку (2) с петель (вернуть в исходное положение).
- Навесить створку, прикрыть, чтобы касалась рамы и зафиксировать, вкладывая штифт в петлю кронштейна.



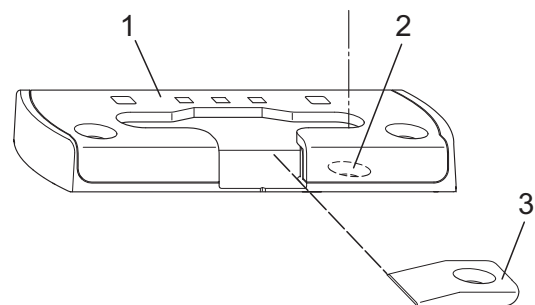
Изъятие фиксирующего штифта

Противовзломная нижняя ответная планка SBK... и трамплин K-SEF-1

Смотрите рисунок: Установка трамплина K-SEF

В арочных окнах устанавливаются противовзломная нижняя ответная планка SBK... и дополнительно трамплин K-SEF.

- Установить трамплин (3) на основание ответной планки (1).
- Отметить место сверления отверстия (2).
- В ответной планке наклона (1) высверлить отверстие под крепежный шуруп.
- Закрепить трамплин на ответной планке шурупом.



Установка трамплина K-SEF

Тест функционирования фурнитуры/ Обслуживание

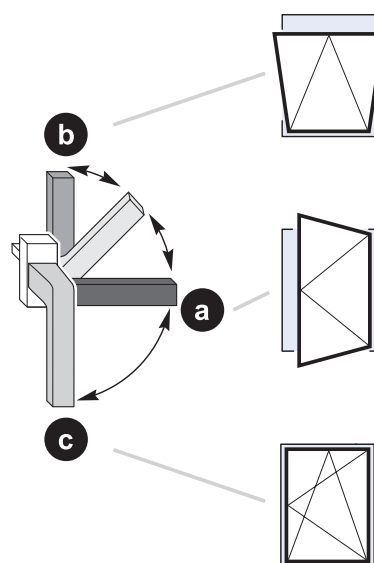
Поворотно-откидное окно

Смотрите рисунок: Тест функционирования фурнитуры в поворотно-откидном окне

- После монтажа фурнитуры на створке устанавливаем ручку.
Далее при помощи одного поворота ручки удаляем блокировку фурнитуры и переводим ручку в среднее положение.
- Ручка повернута вниз (с). Окно закрыто.
- Ручку переводят в среднее положение (а). Окно открыто.
- Створку закрывают. Ручку поворачивают вверх. Окно открыто и створку можно откинуть.



Важно: Ход фурнитуры после монтажа створки не будет настолько плавным, как во время дальнейшей эксплуатации. Поворот ручки только при закрытом окне.



Тест функционирования фурнитуры в поворотно-откидном окне

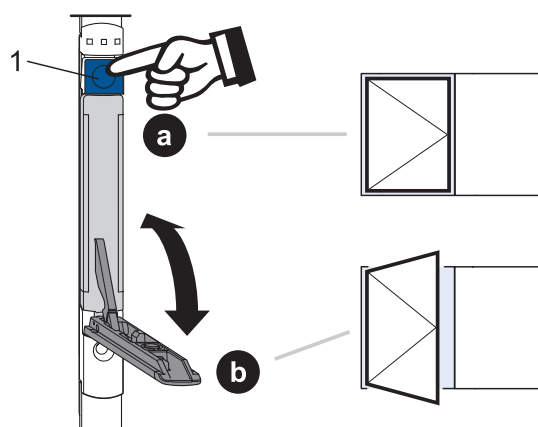
Поворотное исполнение

Смотрите рисунок: Тест правильного функционирования фурнитуры в штапиковом окне

- Рычаг переводят в позицию, как показано на рисунке, чтобы удалить блокировку из центрального положения.
- Нажать кнопку (1) и опустить рычаг вниз до крайнего нижнего положения.
- Окно открыто; створку можно открыть полностью.



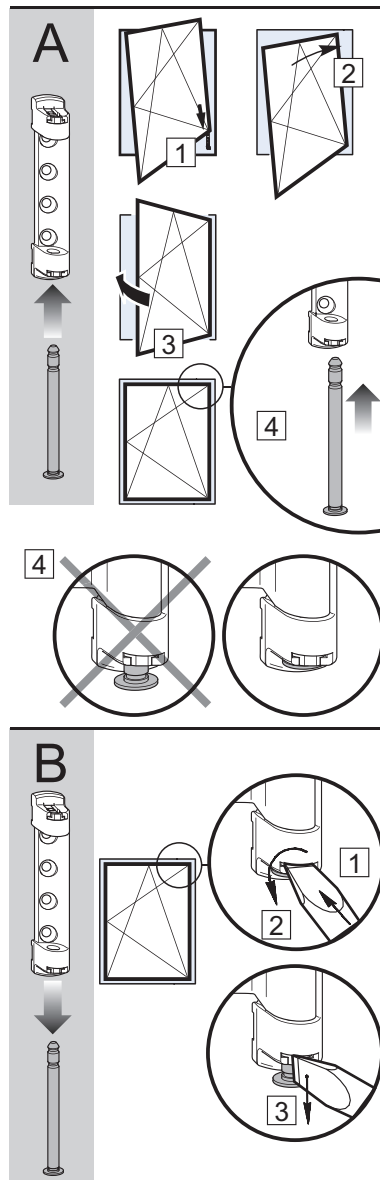
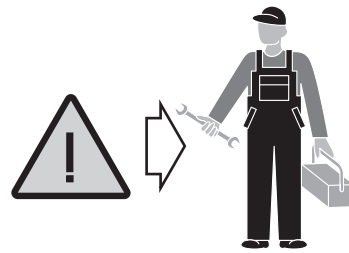
Важно: При первом открывании механизм рычага активируется и встает в рабочее положение. Первый поворот несколько затруднен по сравнению с дальнейшей эксплуатацией. При повороте раздастся щелчок. Первый поворот только при закрытом окне.



Тест правильного функционирования фурнитуры в штапиковом окне

Инструкция правильного навешивания и снятия створки

Указания по снятию и навешиванию створки окна показаны на рисунке на этой странице. Для обеспечения правильного монтажа рекомендуется наносить такую наклейку на защитную пленку.



13.6

Монтаж дополнительных элементов

Фиксатор поворота створки FBP-11 SL

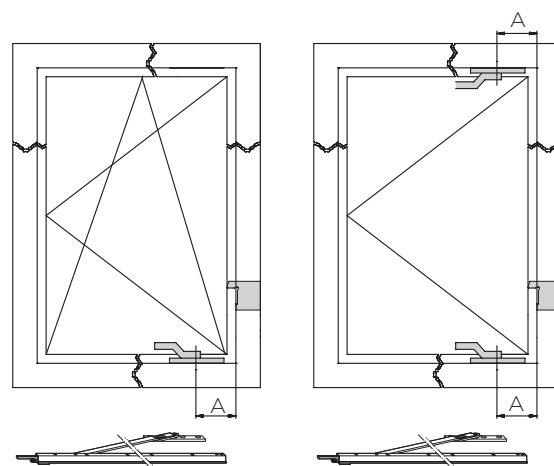
Фиксатор поворота створки FBP-11-650 SL

Устанавливается на раму

Позиционирование пластины на раму согласно рисунку в одной плоскости с краем фальца створки, закрепить шурупами.

В случае профилированных рам следует подобрать соответственные профильные подкладки FT WSK ...

Количество профильных подкладок FT WSK: 2 штуки к ответной планке.



FBP-11 A = 113 мм
FBP-11-650 A = 50 мм

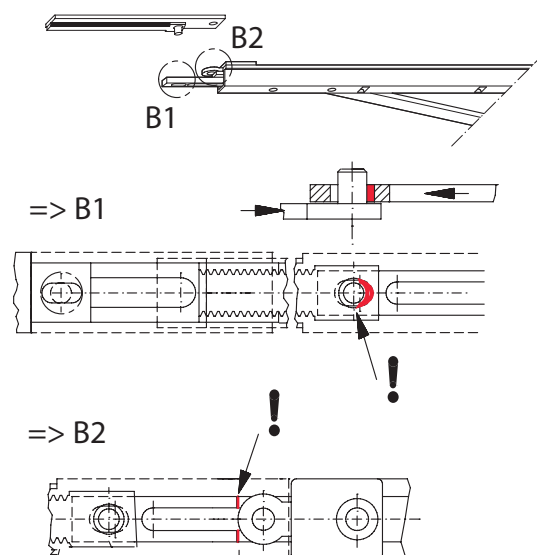
Монтаж на верхней части створки

Поворотное исполнение

- Фиксатор поворота створки установить в фурнитурный паз в одной плоскости с краем фальца створки и закрепить шурупами.
- Положение ручки "открыто".
- При монтаже фиксатора поворота створки "вверх" следует обратить внимание на то, чтобы соединяющая шина находилась в положении "DRUCK".
- Следует соблюдать обозначения на управляющей шине.
- Обрубить соединительную шину по метке при помощи гильотины.
- Закрепить соединительную шину шурупами.



Важно: Силу торможения можно регулировать на зубчатом соединении с шиной.



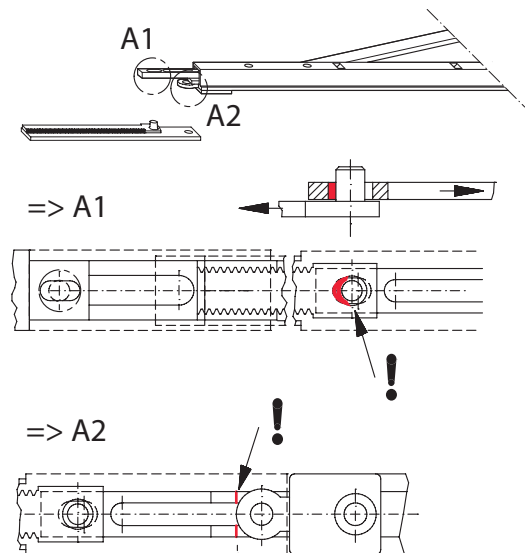
Монтаж на нижней части створки

Поворотно-откидное исполнение

- Фиксатор поворота створки установить в фурнитурный паз в одной плоскости с краем фальца створки и закрепить шурупами.
- Положение ручки "открыто".
- Во время монтажа фиксатора поворота створки "внизу" следует обратить внимание на то, чтобы соединяющая шина была установлена в положении "ZUG".
- Следует соблюдать обозначения на управляющей шине.
- Обрубить соединительную шину по метке при помощи гильотины.
- Закрепить соединительную шину шурупами.



Важно: Силу торможения можно регулировать на зубчатом соединении с шиной.

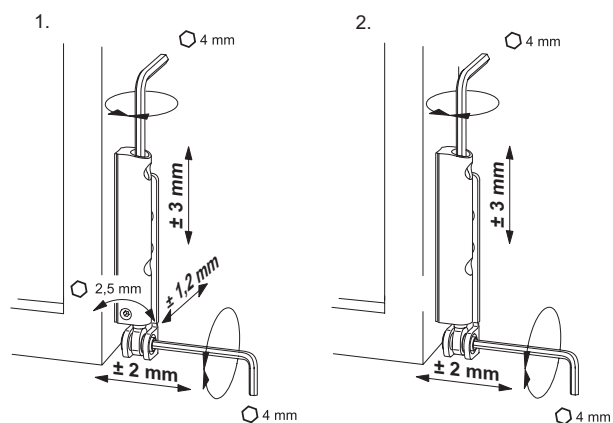


Регулировка фурнитуры

Петля на раму/ Петля на створку

Регулировка по высоте (+/- 3 мм) и боковое смещение (+/- 2 мм) петли.

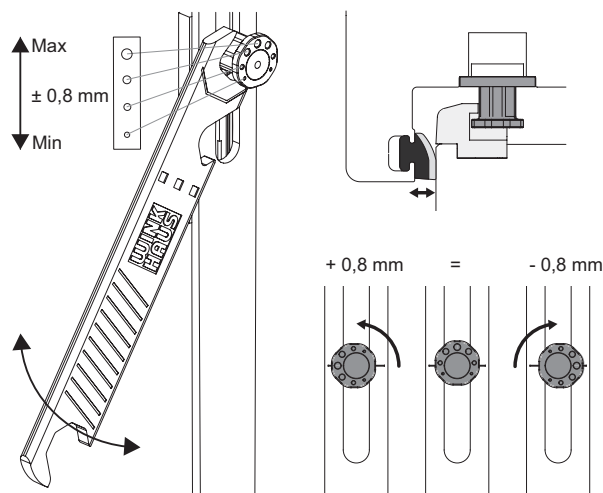
Дополнительная регулировка прижима створки к раме со стороны петли створки (+/- 1,2 мм).



1. С регулировкой прижима
2. Без регулировки прижима

8-гранная цапфа

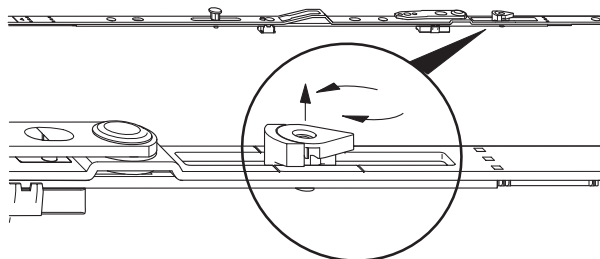
Регулировка прижима створки к раме ($\pm 0,8$ мм) производится вращением восьмигранной цапфы только в открытом положении механизма (в центральном положении) специальным регулировочным ключом (V.SCH.ACP-S).



8-гранная цапфа

Доводчик закрывания створки в положении наклона

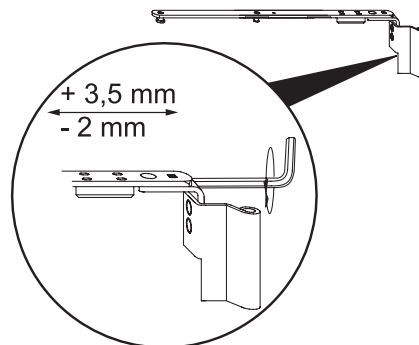
При доводчике верхней шины, находящегося в среднем положении, диапазон притягивания кронштейна составляет от 18 до 28 мм. Поворот доводчика (в направлении от нахлеста) позволяет на увеличение притягивания кронштейна до 25 мм. Альтернативное решение - применение механизма ступенчатого наклона MSL.OS.



Доводчик закрывания створки в положении наклона

Установка наклона створки - регулировка на кронштейне

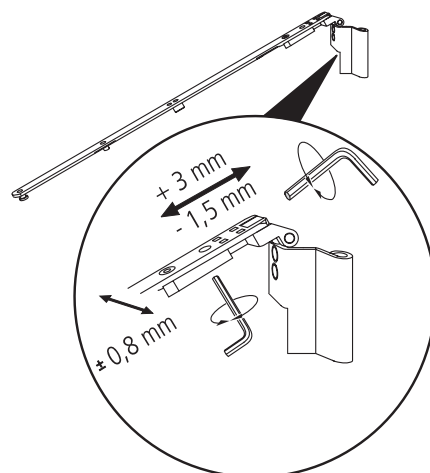
Регулировка на кронштейне по горизонтали (-2 мм по направлению от петли, +3,5 мм по направлению к петле).



Кронштейн - прямоугольное окно

Кронштейн для трапециевидных окон

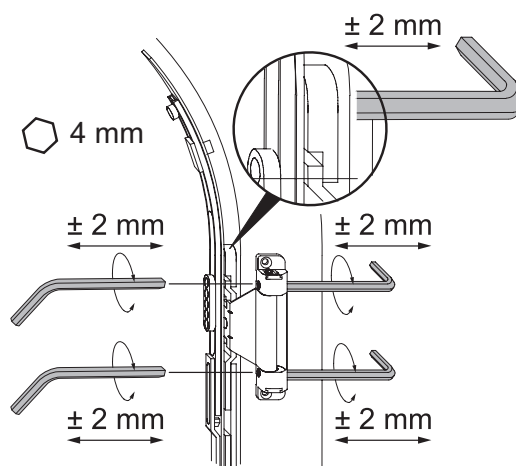
Боковое смещение кронштейна (-2 мм в направлении от петли, +3,5 мм в направлении к петле).



Кронштейн для трапециевидных окон

Кронштейн арочного окна

Боковое смещение кронштейна (-2 мм в направлении от петли, +3,5 мм в направлении к петле).

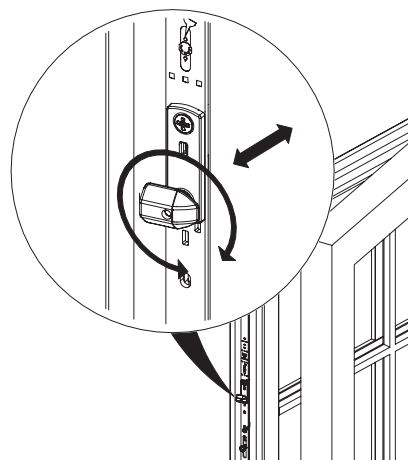


Кронштейн арочного окна

Блокада поворота ручки FSF

После монтажа концевик пластикового элемента должен указывать направление к раме!

При размерах фальцевого зазора больше или меньше 12 мм подгонку произвести путем поворота пластикового элемента вправо или влево.



Блокада поворота ручки FSF

Регулировка и уход за фурнитурой

Ответные части на раму DFE-TFE

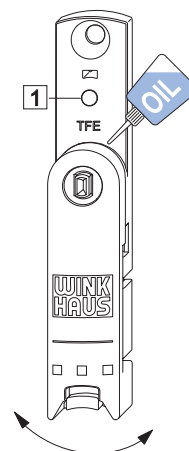
Активирование DFE/TFE

Элементы DFE/TFE поставляются со средним положением рычага. Следует поступать следующим образом:

Чтобы установить элементы DFE / TFE на засове, следует закрепить их шурупом, вкручивая штифт до упора (1).

Универсальный элемент! Наклон рычага определяет его направление (левое или правое).

Места смазки смазать несколькими каплями масла, не содержащего смол и перекиси.

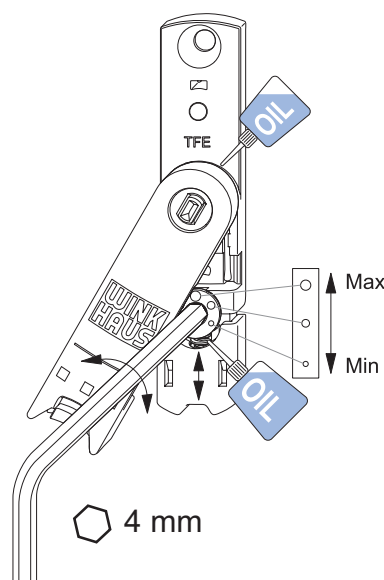


Активирование DFE/TFE

Сила прижима створки методом защелкивания (элемент TFE)

Регулировка усилия открывания с помощью шестигранного ключа SW 4.

Места смазки смазать несколькими каплями масла, не содержащего смол и перекиси.

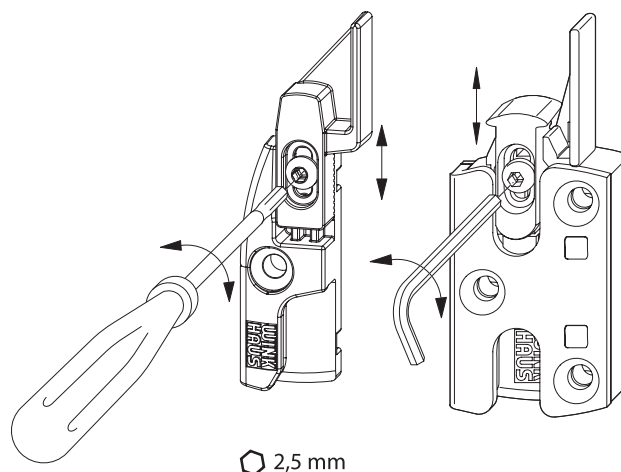


Сила прижима створки методом защелкивания (элемент TFE)

Ответные части на раму DFE/TFE

Регулировка высоты створки (+/- 3 мм) при помощи адаптера DFE/TFE.

При каждой регулировке фурнитуры следует также проверить правильное положение элементов DFE/TFE.



Ответные части на раму DFE/TFE

Уход за фурнитурой

Места смазки

Смотрите рисунок: Наглядная схема мест смазки

Рисунок представляет возможные места смазки.

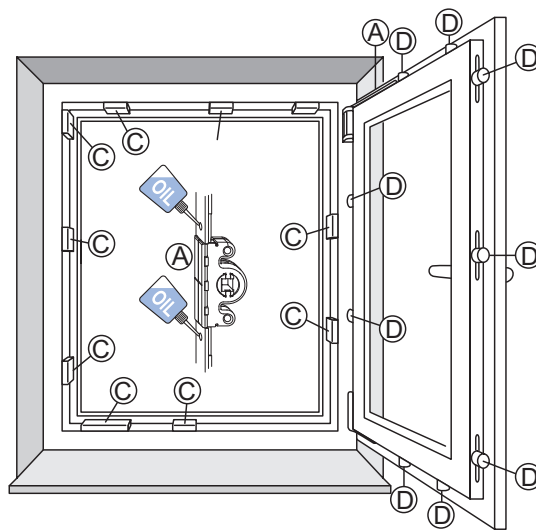
Пункты А, С, D = места смазки важные для правильного функционирования фурнитуры.



Примечание: Данная схема мест смазки может изменяться в зависимости от комплектации фурнитуры. Количество фиксирующих пунктов зависит от размеров и типа оконной створки.



Внимание! Опасность травмирования. При снятии створки, она может выпасть из оконной рамы и привести к телесным повреждениям. При обслуживании окна необходимо соблюдать соответственные меры безопасности.



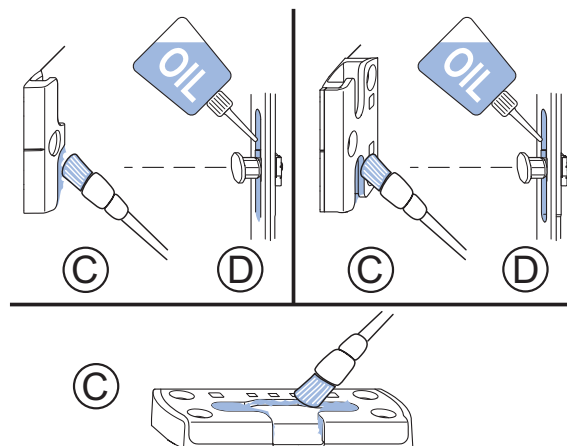
Наглядная схема мест смазки

Ответные планки

Смотрите рисунок: Места смазки

Для обеспечения плавного хода фурнитуры ответные планки следует смазывать специальным техническим маслом не реже одного раза в год.

- Ответные планки (C) на рабочих краях смазывать техническим вазелином или смазкой аналогичной консистенции.
- Рабочие плоскости цапф (D) смазывать специальной смазкой, не содержащей смол и перекиси.

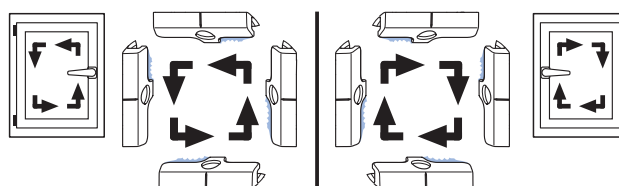


Места смазки

Определение рабочих граней

Смотрите рисунок: Рабочие края ответных планок

- Окно левое; ручка справа
- Окно правое; ручка слева



Рабочие края ответных планок

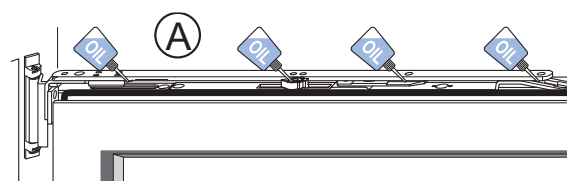
Кронштейн

Смотрите рисунок: Кронштейн

Кронштейн следует смазывать в местах соединения деталей на раме и на створке специальной смазкой для фурнитуры не реже одного раза в год.



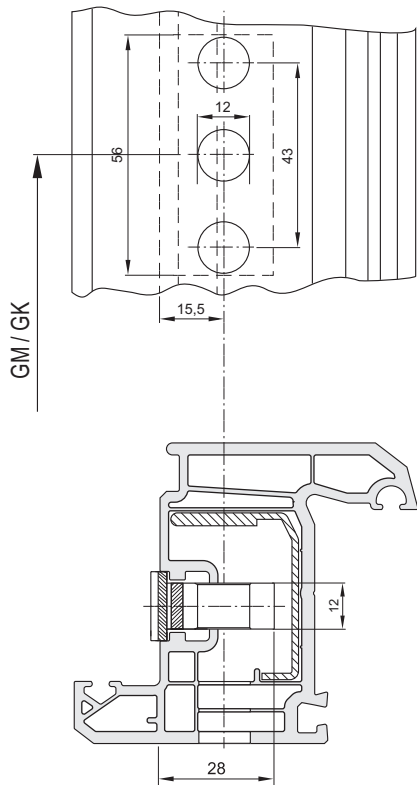
Важно: Не разрешается смазывание петли кронштейна.



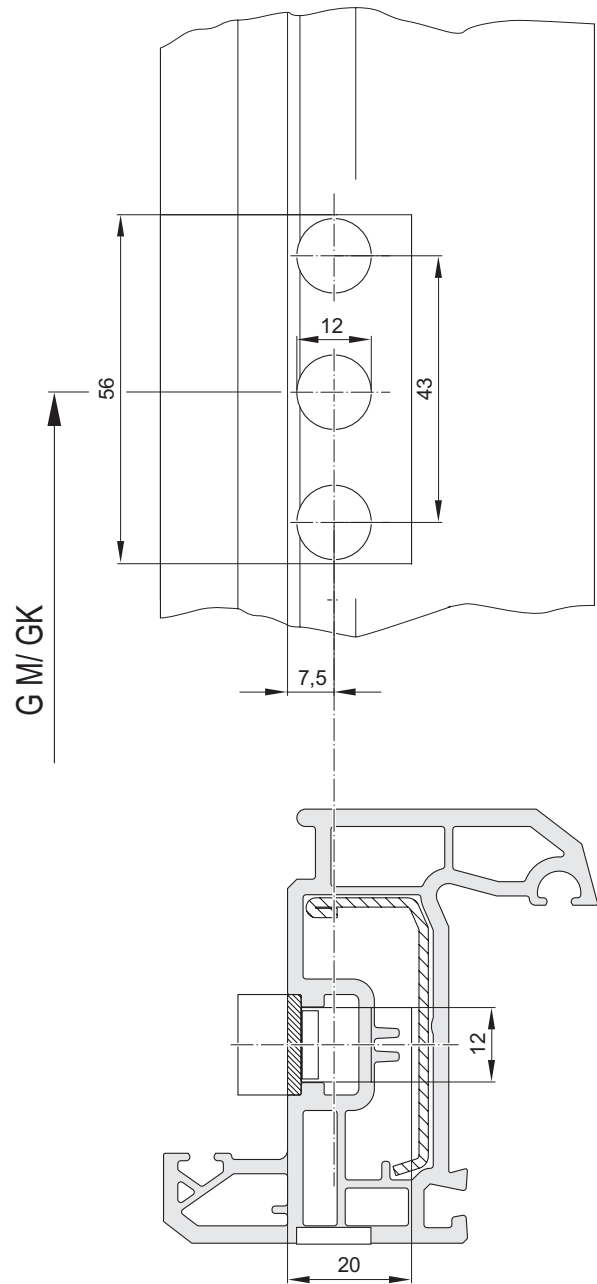
Кронштейн

Чертежи монтажных отверстий

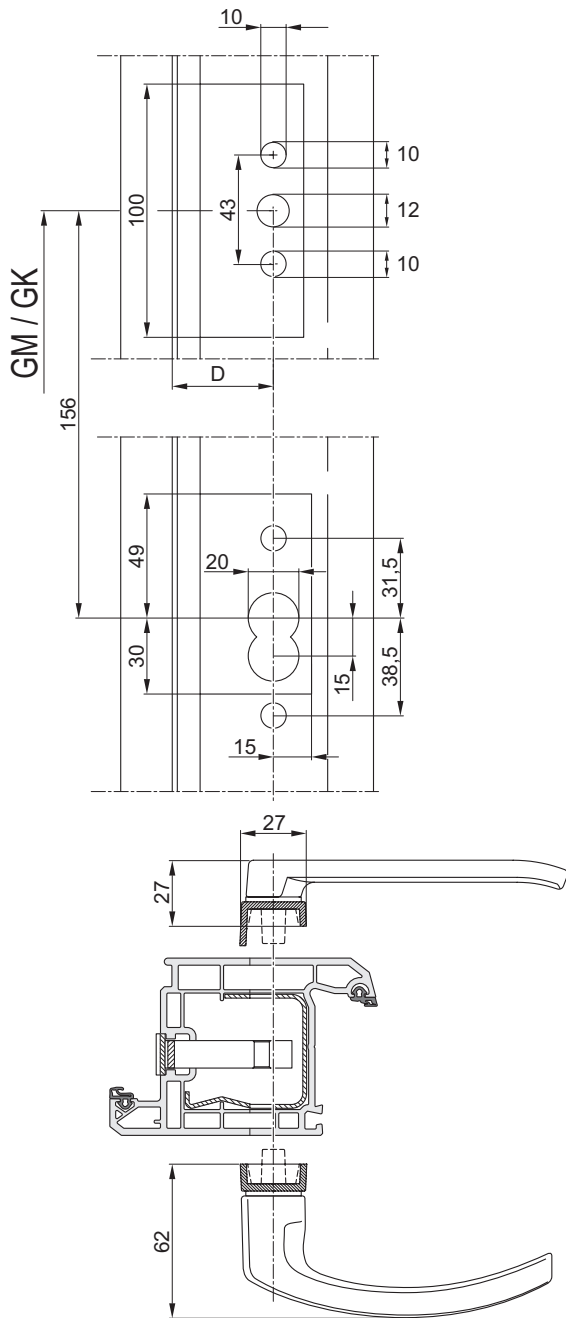
Засовы



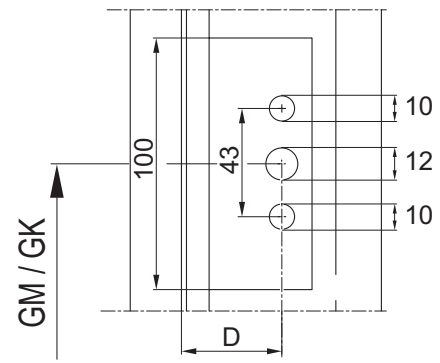
В-3-1: Сверление и фрезеровка GAK/GAM ...D = 15,5 мм



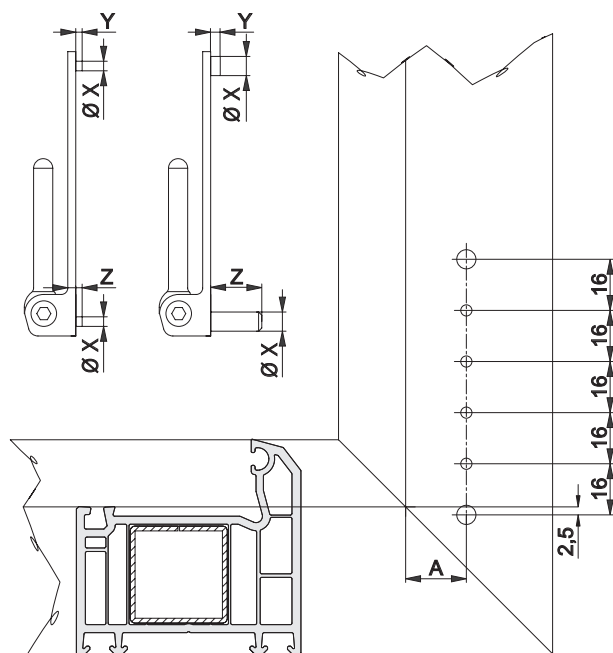
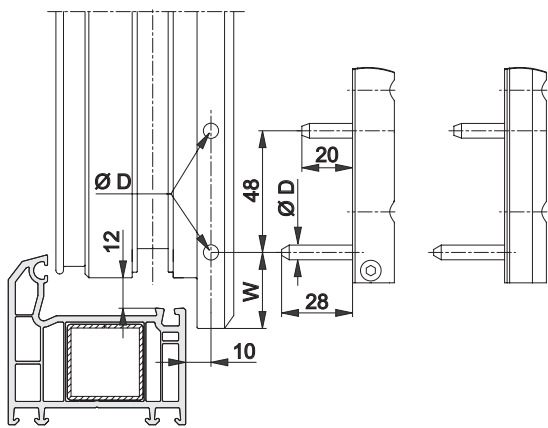
В-3-2: Сверление и фрезеровка GAK/GAM ..D = 7,5 мм



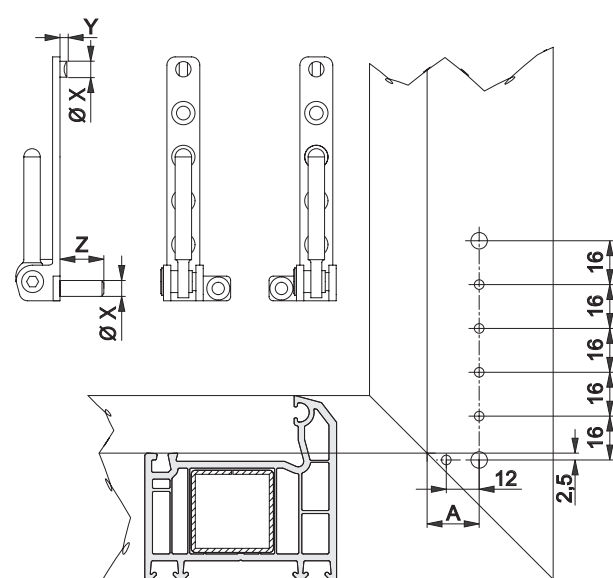
В-3-3: Сверление и фрезеровка GAKA/GAMA D ...
D = межосевое расстояние замка



В-3-4: Сверление и фрезеровка GAK/GAM ...D 25 ...50
D = межосевое расстояние замка



	UEB	SK...	Ø D	W
FL.K.20-6-20	20	...20-9	6	30
FL.KA.20-6-20				
FL.K.20-6-28				
FL.KA.20-6-28				
FL.K.20-6-20	20	...20-13	6	30
FL.KA.20-6-20				
FL.K.20-6-28				
FL.KA.20-6-28				
FL.K.20-6-20	21	...21-13	6	31
FL.KA.20-6-20				
FL.K.20-6-28				
FL.KA.20-6-28				
FL.K.20-6-28.130	20	...20-9	6	38
FL.K.20-6-28.130				
FL.K.20-6-28.130				
FL.K.20-6-28.130	21	...21-13	6	39
FK-F 20-6/20	20	...20-9	6	38
FK-F 20-6/20				
FK-F 20-6/20				
FK-F 20-6/20	20	...20-13	6	38
FK-F 20-6/20	21	...21-13	6	39
FK-F 20-6/28	20	...20-9	6	38
FK-F 20-6/28				
FK-F 20-6/28				
FK-F 20-6/28	20	...20-13	6	38
FK-F 20-6/28	21	...21-13	6	39



15

В-6-2: Исходные размеры для разметки отверстий петель FL.K / FL.KA.
...
UEB = нахлест

UEB	A
20	19
21	20

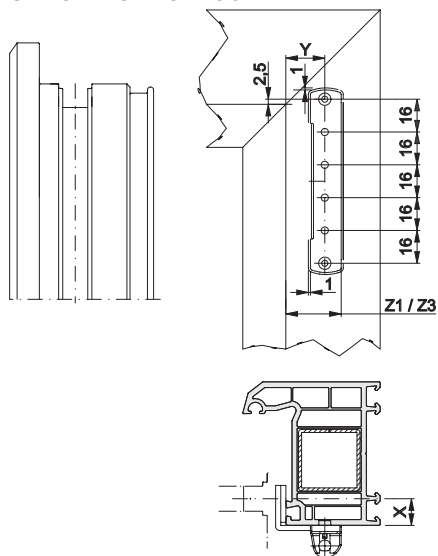
ELK. X - Y - Z
ELKB. X - Y - Z
ESV X - Y - Z
ESVW X - Y - Z

X=6
Y=3
Z=16
ELK6-3-16

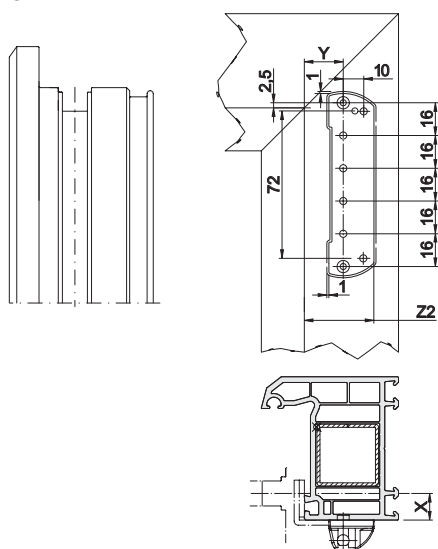
В-6-3: Отверстия под нижнюю петлю на раму
EL.K.../ESV... (вверху) / EL.KB.../ESVW... (внизу)
UEB = нахлест

Кронштейны / Верхние петли

SL.KS... / SL.KS...130



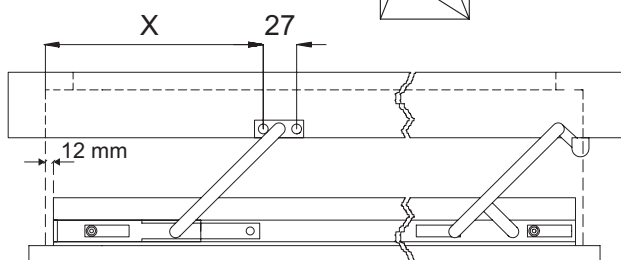
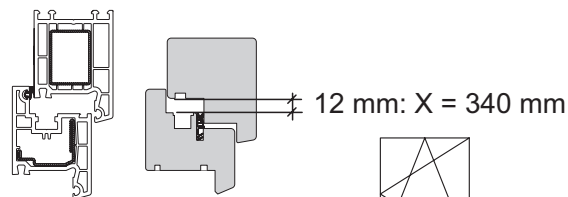
SL.KB...



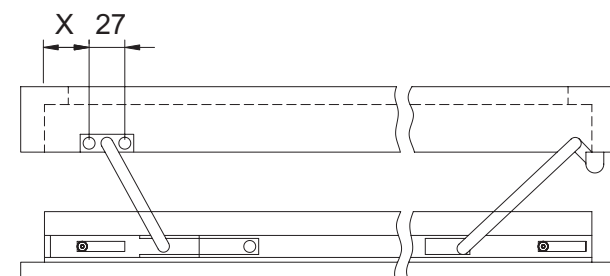
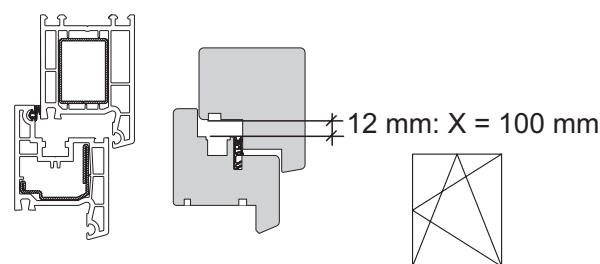
	X	Y	SL.KS... Z1	SL.KB... Z2	SL.KS...130 Z3
SK... 20 - 9	9	19	27	34	29
SK... 20 - 13	13	19	27	34	29
SK... 21 - 13	13	20	28	35	30

В-7-1: Сверление и фрезеровка под верхнюю петлю на раме SL.KS. ...
 Сверление и фрезеровка под верхнюю петлю на раме SL.KB. ...
 Сверление и фрезеровка под верхнюю петлю на раме SL.K.3-6.130

Дополнительный кронштейн

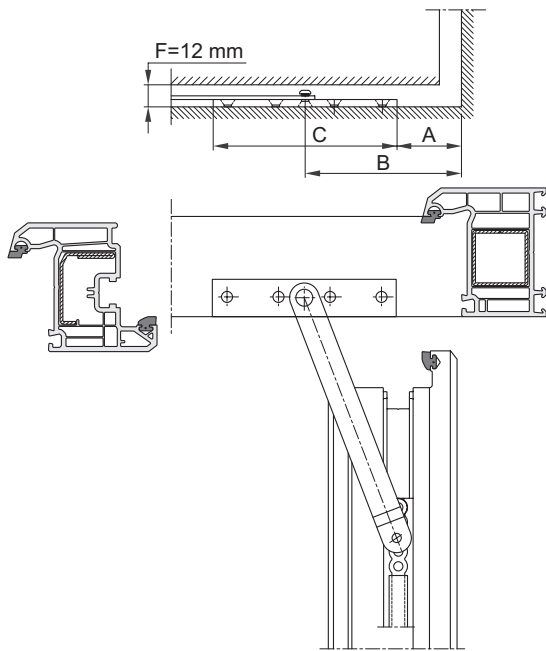


В-7-4: Рисунок монтажа дополнительного кронштейна ZSR
 (X касается внутреннего края фальца рамы)



В-7-5: Рисунок монтажа дополнительного кронштейна ZSRE
 (для окон с измененной очередностью открывания)

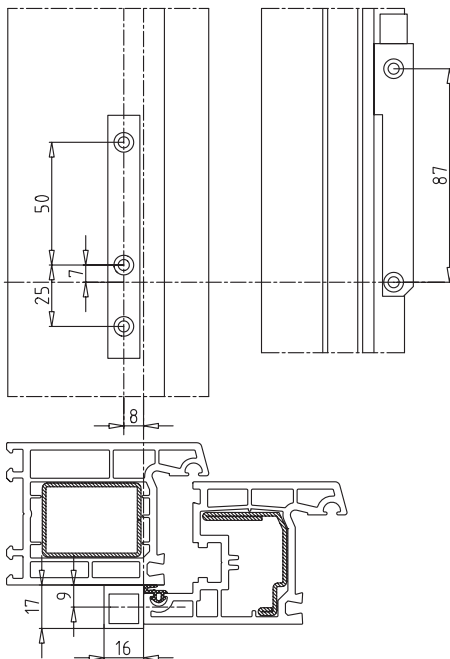
Дополнительные элементы



	A	B	C
DB 11	0	50	100
DB 11/1	85	135	100
DB 11-350	0	9	59

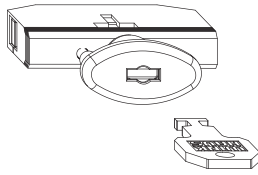
В-10-1: Сверление и фрезеровка под ограничитель поворота DB 11 ...
 F = фальцевый зазор
 A = размер от фальца рамы до начала ответной планки
 B = размер до оси ответной планки
 C = длина ответной планки

Ограничитель наклона

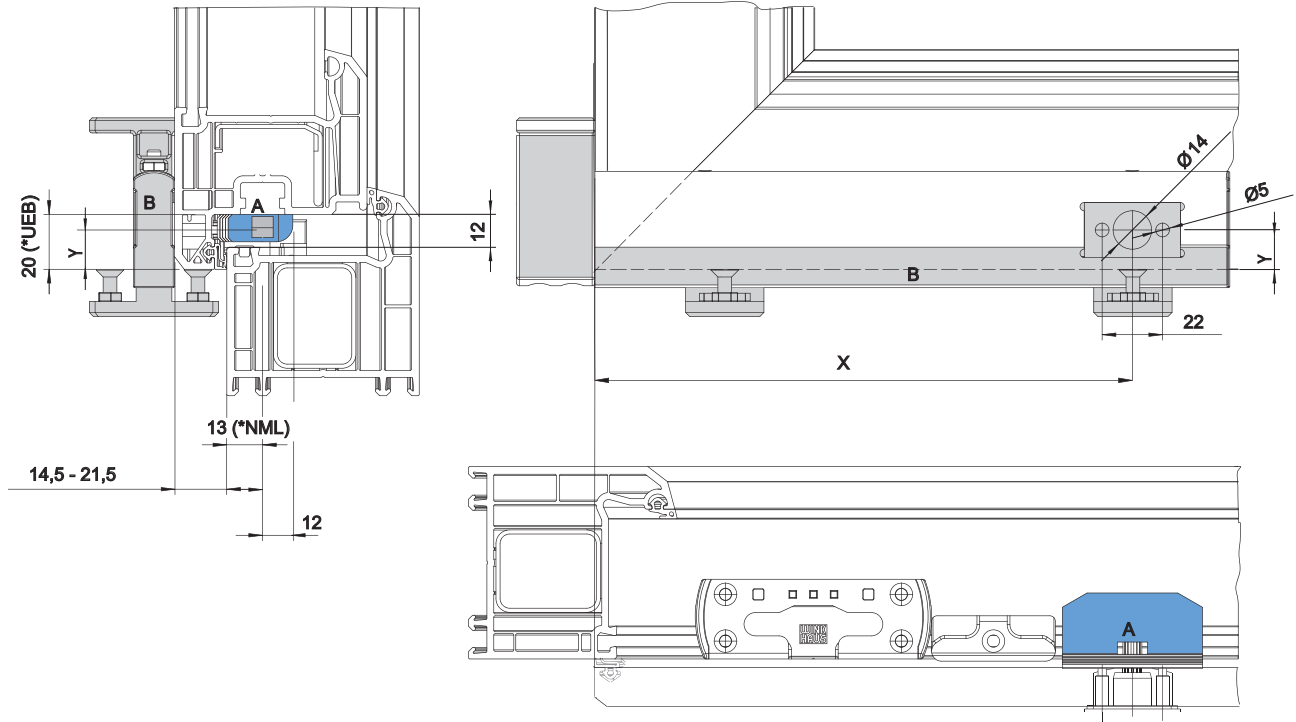


В-10-2: Сверление и фрезеровка под ограничитель открывания OBV

Замок детской безопасности DS



UEB* [mm]	X [mm]	Y [mm]
18	194	12
20	196	14
21	197	15
22	198	16



B-10-3: Разметка отверстий замка DS

-
- A = Замок детской безопасности DS
- B = Шаблон для замка детской безопасности LE.DS
- UEB = Нахлест
- NML = Расстояние от оси фурнитурного паза до края рамы
- * = Размер в качестве примера

Aug. Winkhaus GmbH & Co. KG

August-Winkhaus-Straße 31

D-48291 Telgte

T +49 2504 921-0

F +49 2504 921-340

winkhaus.de

fenstertechnik@winkhaus.de

Winkhaus Polska Beteiligungs

spółka z ograniczoną odpowiedzialnością sp.k.

ul. Przemysłowa 1

PL 64-130 Rydzyna

T +48 65 52 55 700

F +48 65 52 55 820

winkhaus.pl

winkhaus@winkhaus.pl

Представительство Winkhaus

141707, РФ, Московская область,

г. Долгопрудный,

ул. Проспект Пацаева, д. 7, кор. 1

T +7 (495) 722 04 70

winkhaus.ru

winkhaus@ru.winkhaus.pl